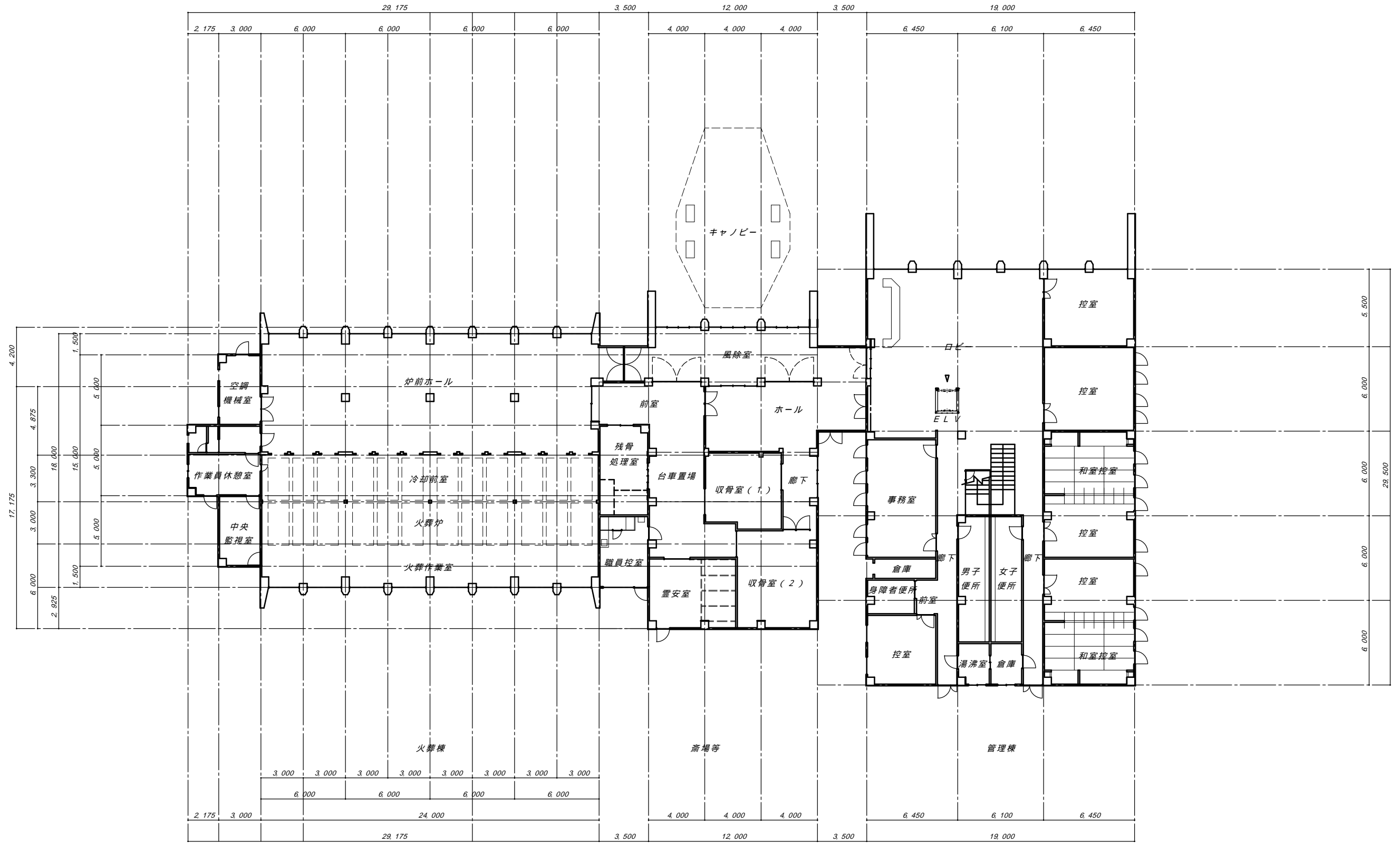


配置図 1/300

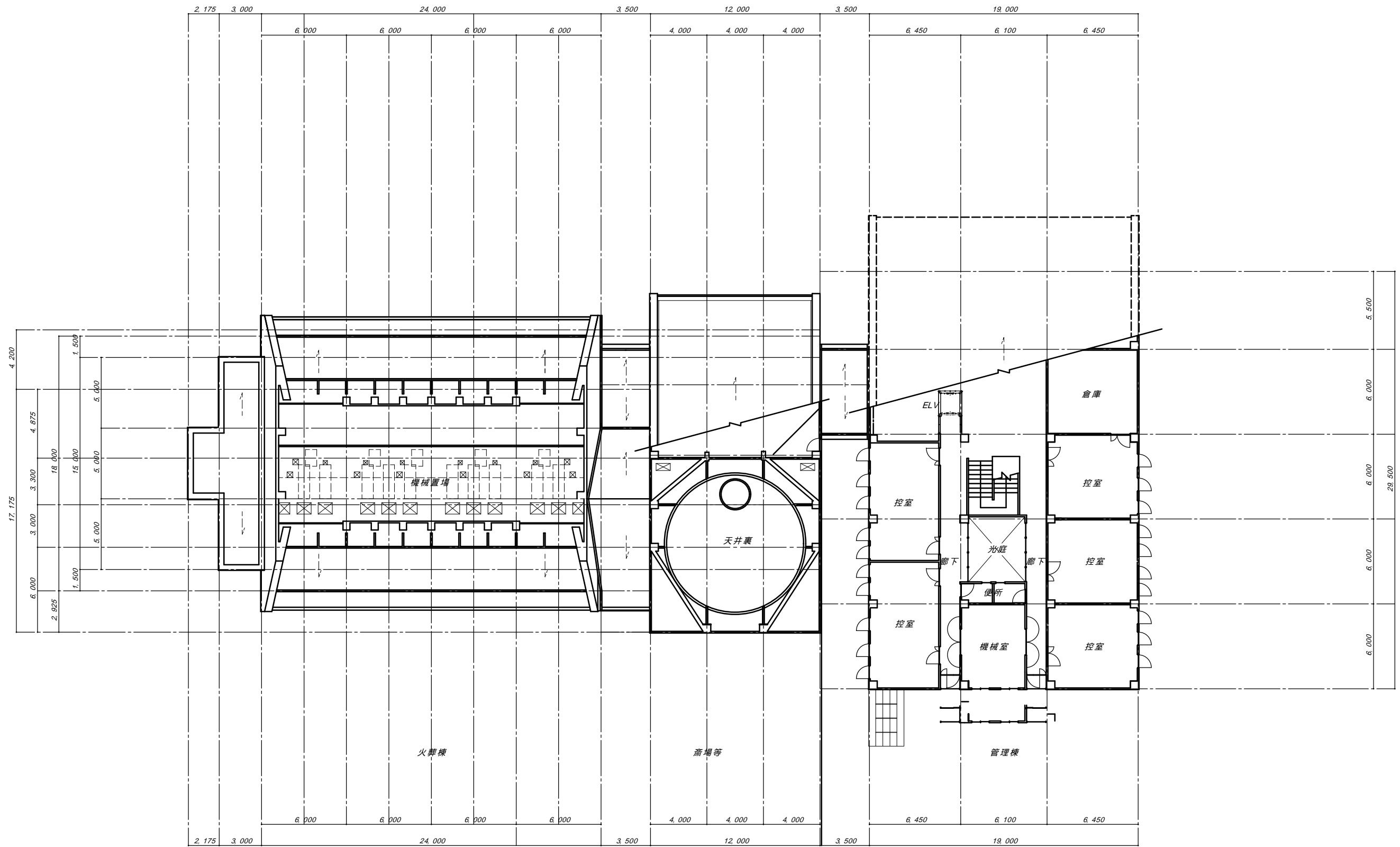
		DATE	.	CHECKED	DRAWN	倉場管理棟内部外改修主体工事	
		P.NO.				配置図	SCALE 1/300
		M.NO.					A・8

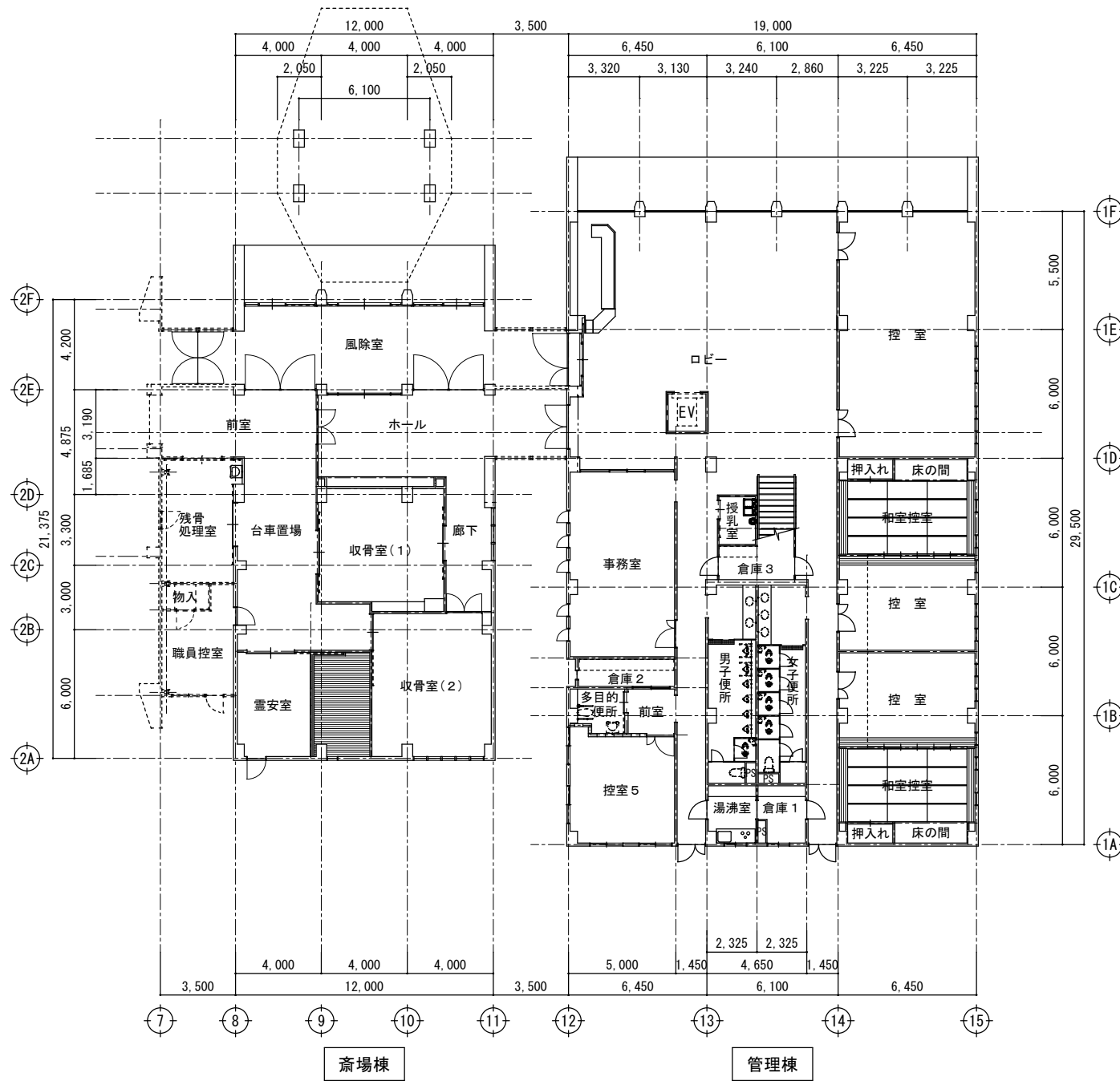


別紙5-2 平面図（火葬棟 1階平面図）

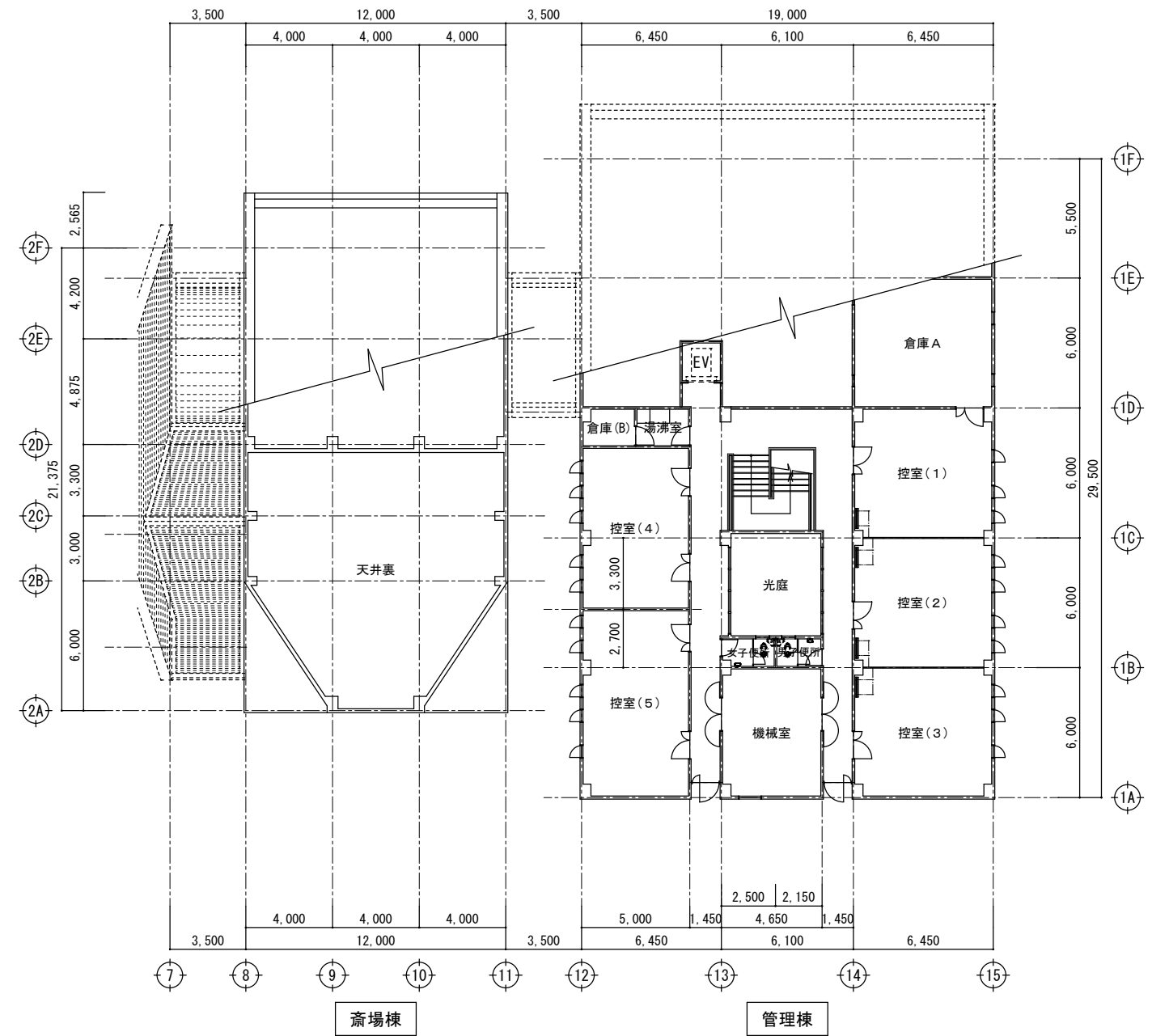


別紙5-2 平面図 (火葬棟 2階平面図)

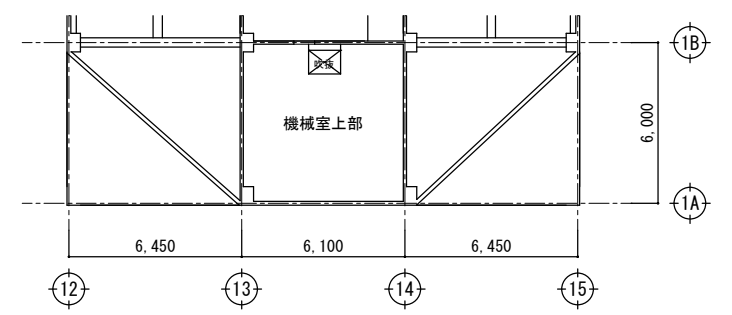




1階平面図 S=1/200

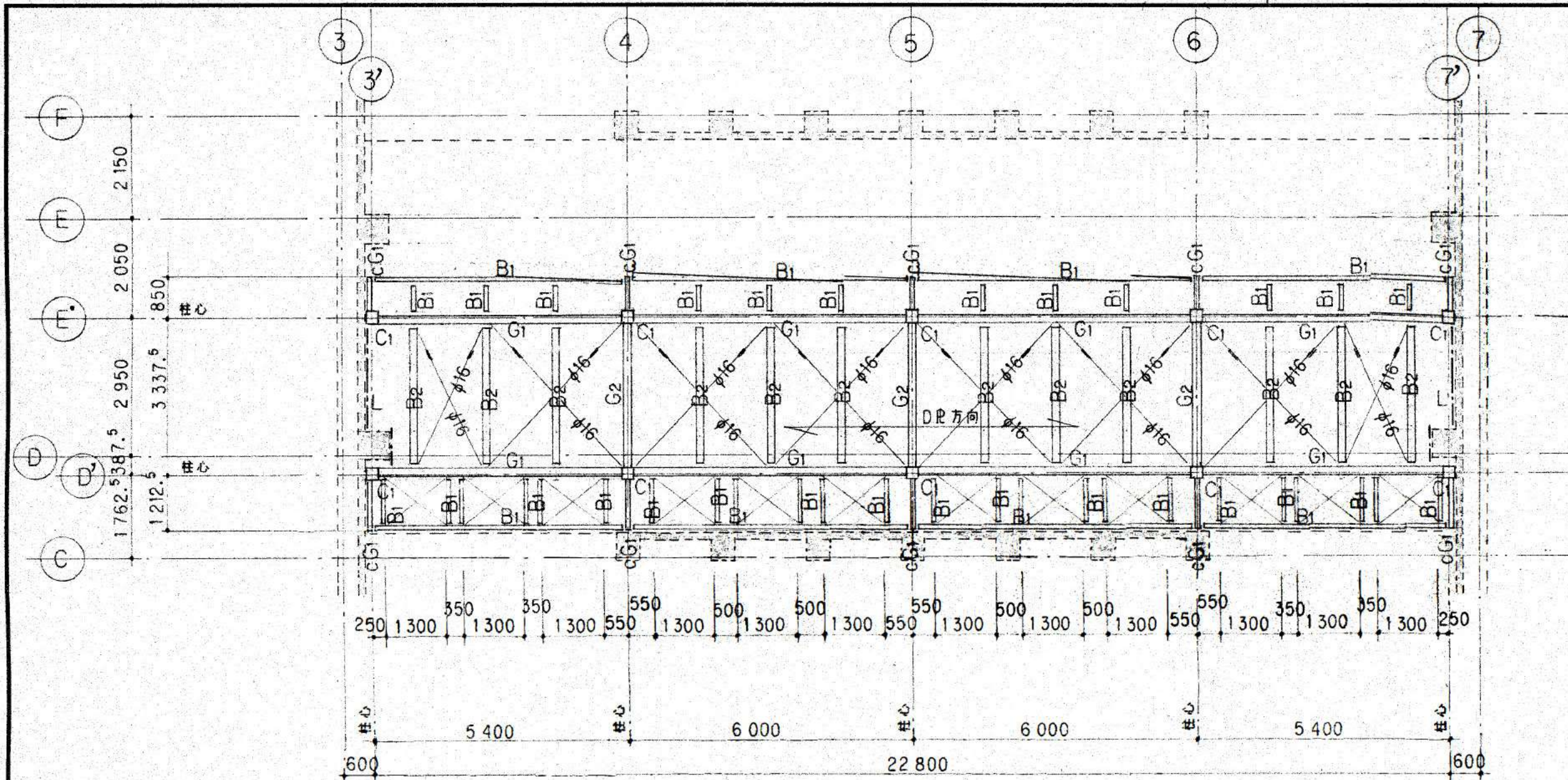


2階平面図 S=1/200

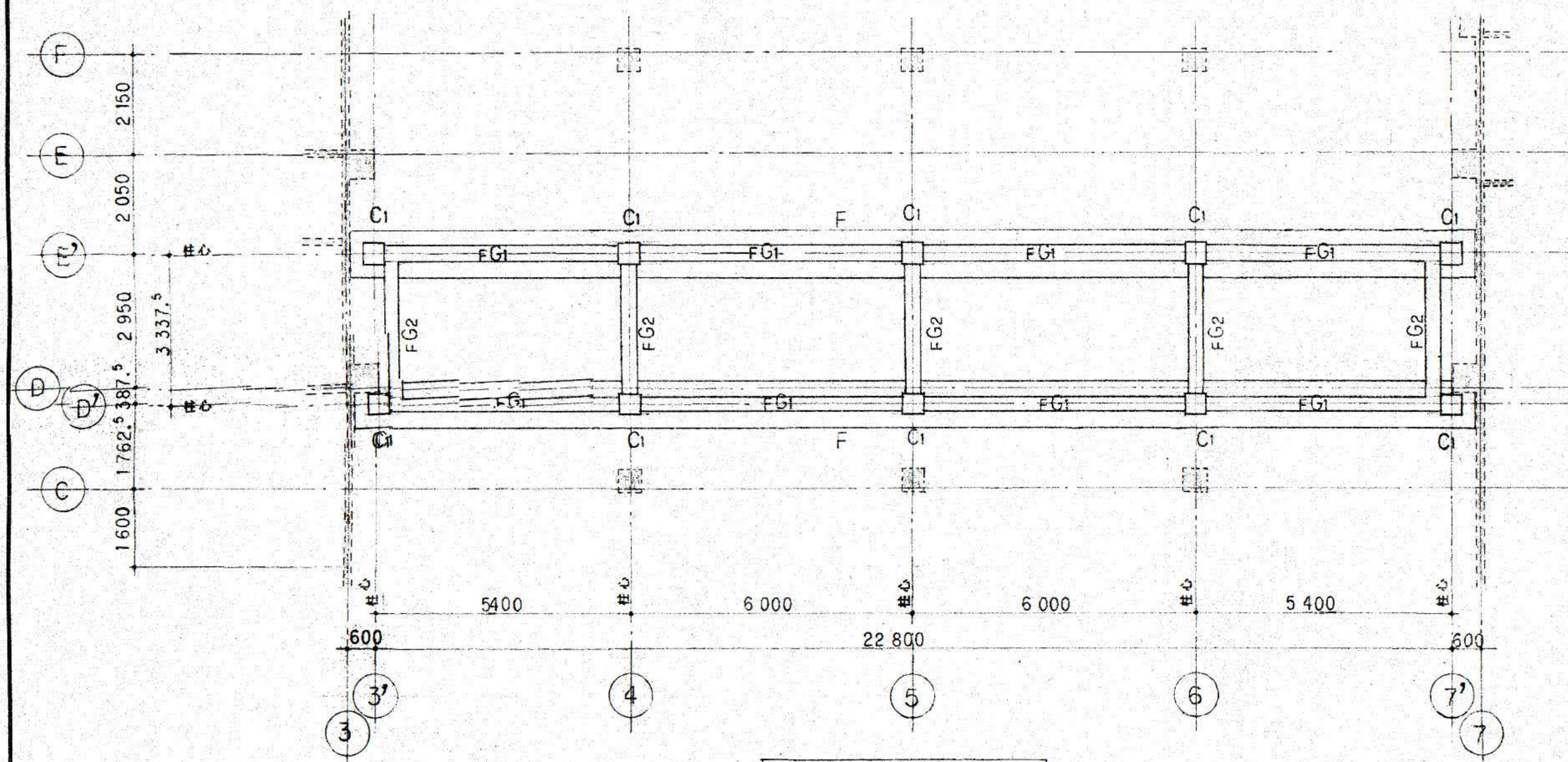


JOB. No	DATE	TITLE	SCALE	CHECK	DWE	No
		松山斎場耐震調査診断 1階平面図、2階平面図	S=1/200			A-01





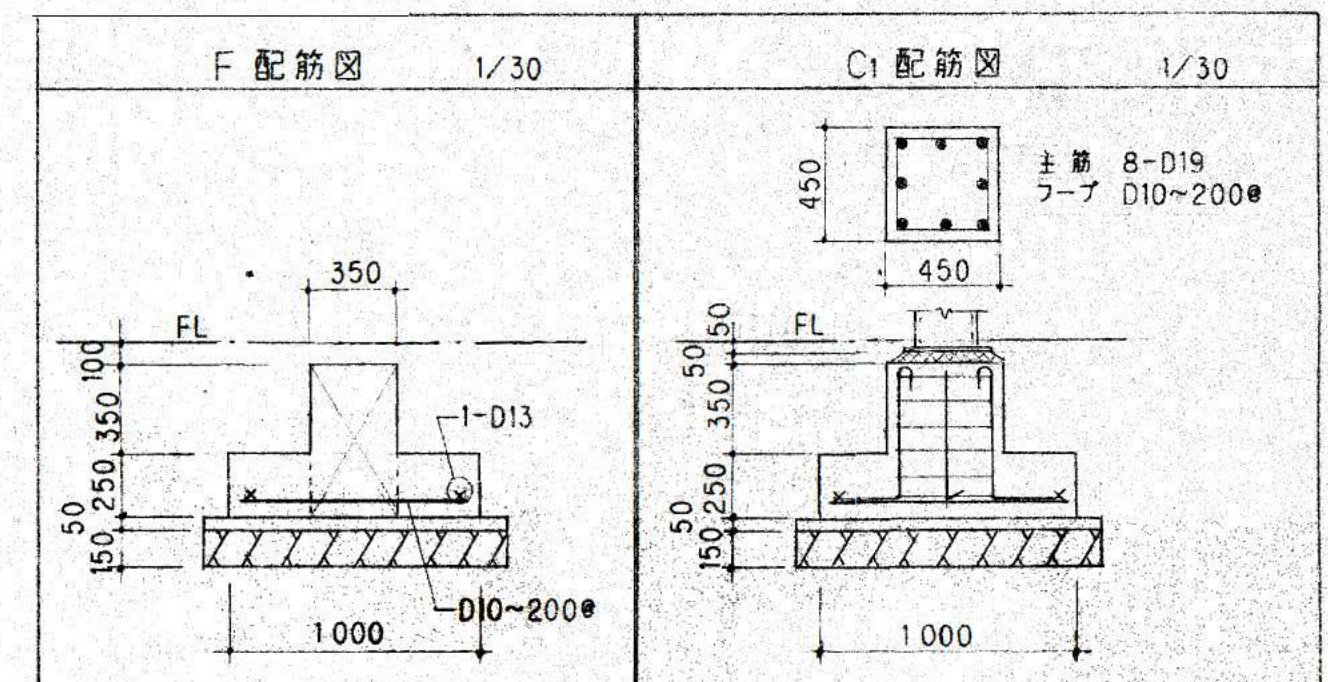
2階床伏図 1/100



基礎伏図 1/100

部材リスト

符号	部材	継手・仕口
C1	□ - 250×250×12	BoasR-16 A Bolt 4-φ22 t=500
G1	H - 350×175×7×12	W:2R-9 HTB 3-M20 F:2R-9 HTB 6-M20
G2	H - 350×175×7×12	W:2R-9 HTB 3-M20 F:2R-9 HTB 6-M20
B1	H - 200×100×5.5×8	GR-6 HTB 2-M16
B2	H - 300×150×6.5×9	GR-9 HTB 3-M20
cG1	H - 200×100×5.5×8	スミ肉溶接
VDR	φ1.2 H=50	点溶接
床ブレース	φ16 ターンバックル脚	GR-9 FB-9×50 HTB 1-M20
L	L - 75×75×9	樹脂アンカー φ16~900止メ

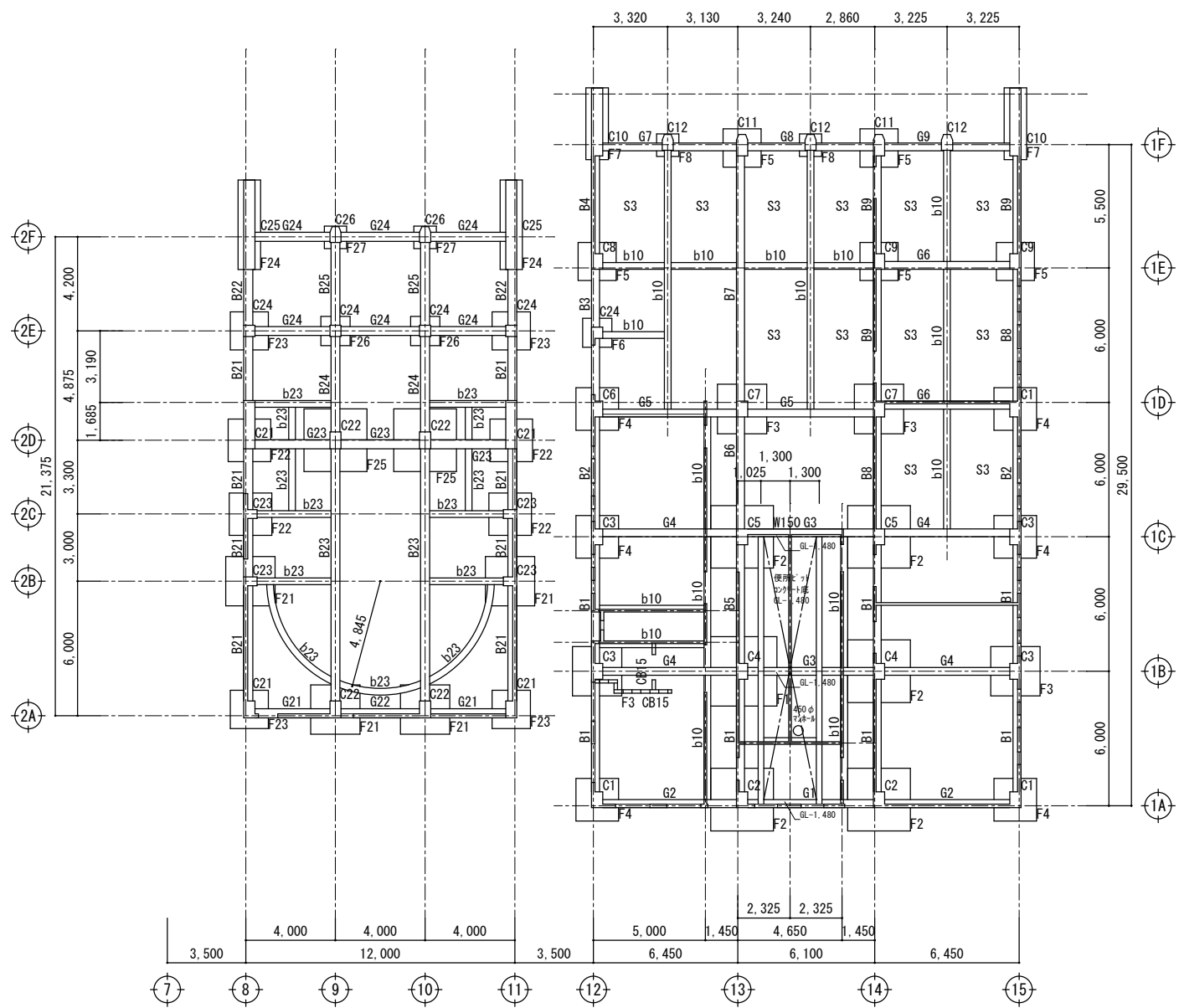


地中梁配筋図 1/30		土間配筋図 1/30	
符号	FG1 全断面	FG2 全断面	断面
断面			
使用材料種別			
B × D	350×600	300×600	鉄筋コンクリート Fc=210 kg/cm <sup>2</sup>
上端筋	5-D22	3-D22	土間コンクリート Fc=180 kg/cm <sup>2</sup>
下端筋	5-D22	3-D22	鉄筋 異形丸鋼 SD295A
S T	D10~200	D10~200	鋼材 SS400 STKR400
腹筋	2-D10	2-D10	高力ボルト F10T

DATE . . . CHECKED DRAWN

斎場火葬棟改修主体工事  
構造図 SCALE 1/30 1/100

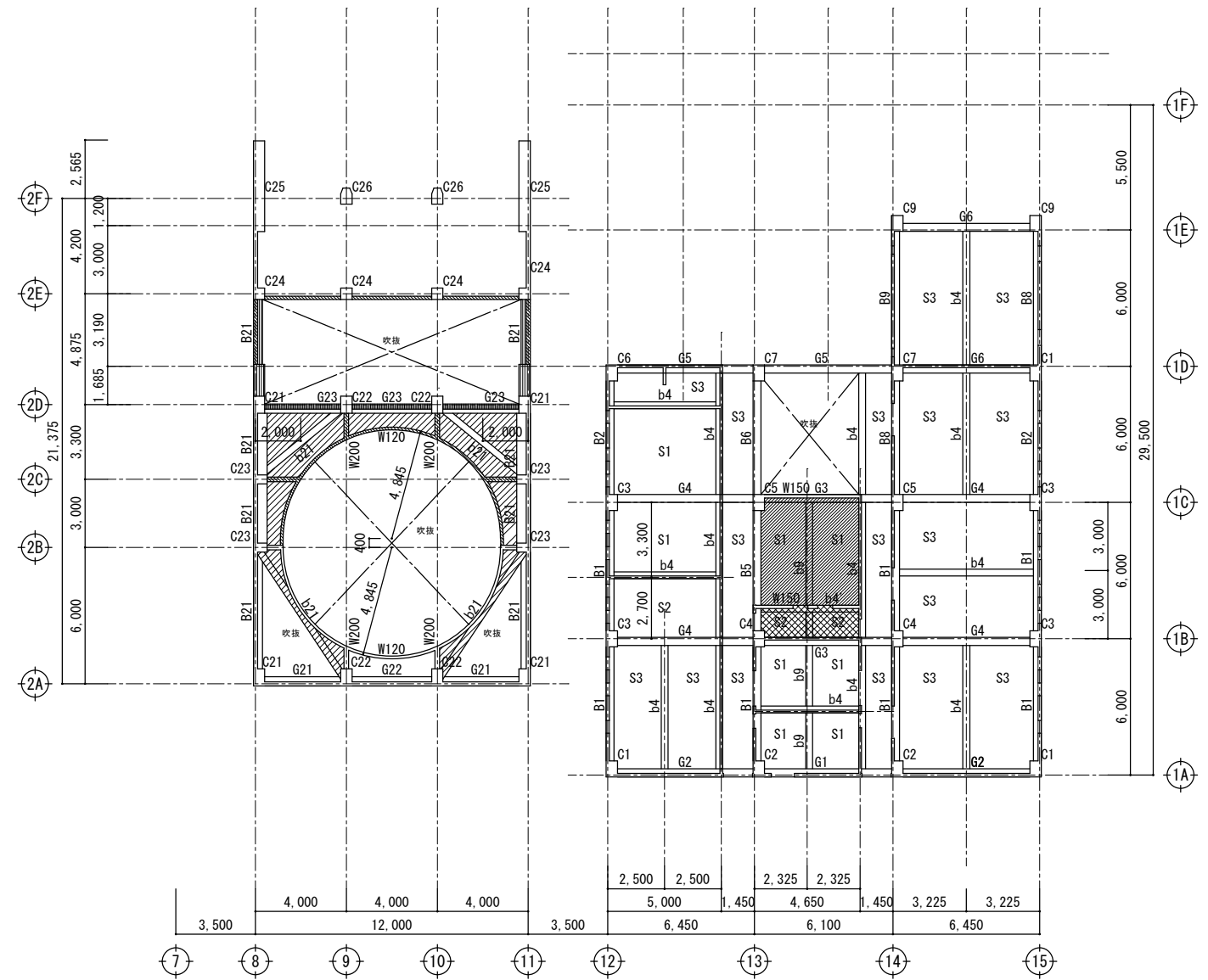




**斎場棟**  
 基礎ベース底 特記無き限り GL-1480  
 梁底 特記無き限り GL-580  
 壁 特記無き限り W180

**管理棟**  
 基礎ベース底 特記無き限り GL-1480  
 梁底 特記無き限り GL-580  
 外壁 特記無き限り W150  
 内壁 特記無き限り W120

基礎伏図 S=1/200



**斎場棟**  
 注記: ■印は1FL+3200梁天を示す  
 ■印は1FL3.620梁天を示す  
 特記無き梁天は1FL+4000とする  
 スラブは全てS1とする  
 —印はスラブ勾配を示す  
 特記無き壁はW180とする

**管理棟**  
 注記: ■印は2FL-140をCON天とする  
 ■印は2FL-250~300をCON天とする  
 特記無き限り2FL-30をCON天とする  
 特記無き外壁はW150とする  
 特記無き内壁はW120とする

2階床伏図 S=1/200





樹リスト

番号	名称	寸法	参考管径	備考
⑨	排水樹	350 x 350	450H	MHB-350 (既製樹)
⑩	排水樹	450 x 450	530H	MHA-450 (現場打樹)
⑪	トラップ樹	350 x 350	300H	MHB-350 (既製樹)

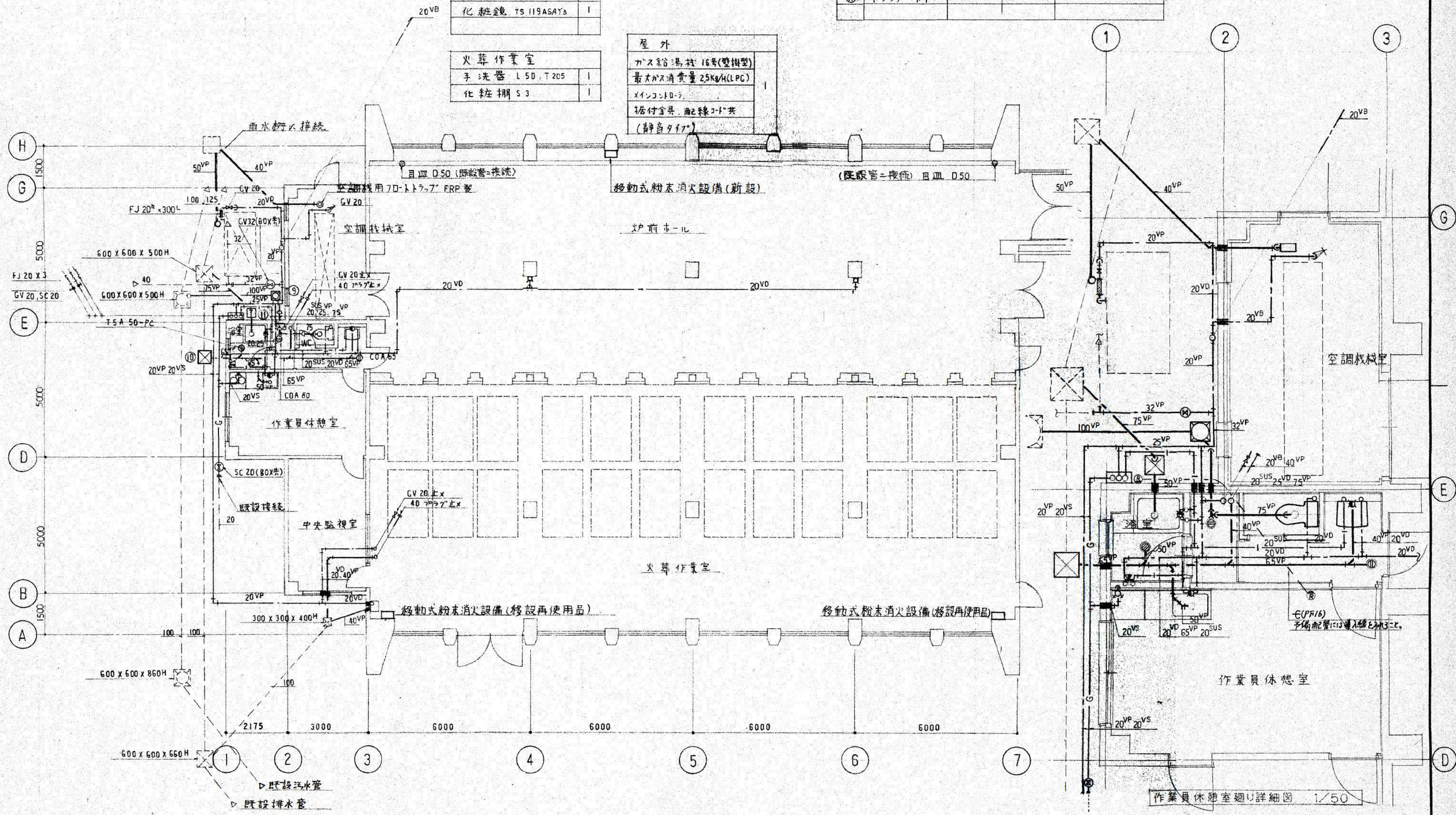
作業員休憩室	
混合水栓 TK230	1
ダブルガスロック(ヒューズ式)	1

WC 他	
洋風便器 C-420, S-516S	1
TS116MDAY	1
洗面器 L237CE	1
化粧鏡 TS119ASAYS	1

浴室	
バス水栓 T33BS-13	1
シャワー水栓 TM115CS	1

火葬作業室	
手洗器 L50, T205	1
化粧棚 S3	1

屋外	
ガス給湯機 16号(壁掛型)	1
最大ガス消費量 25kg/h(LPG)	1
メインコントローラ	1
据付金具、配線ケーブル等	1
(静音タイプ)	1

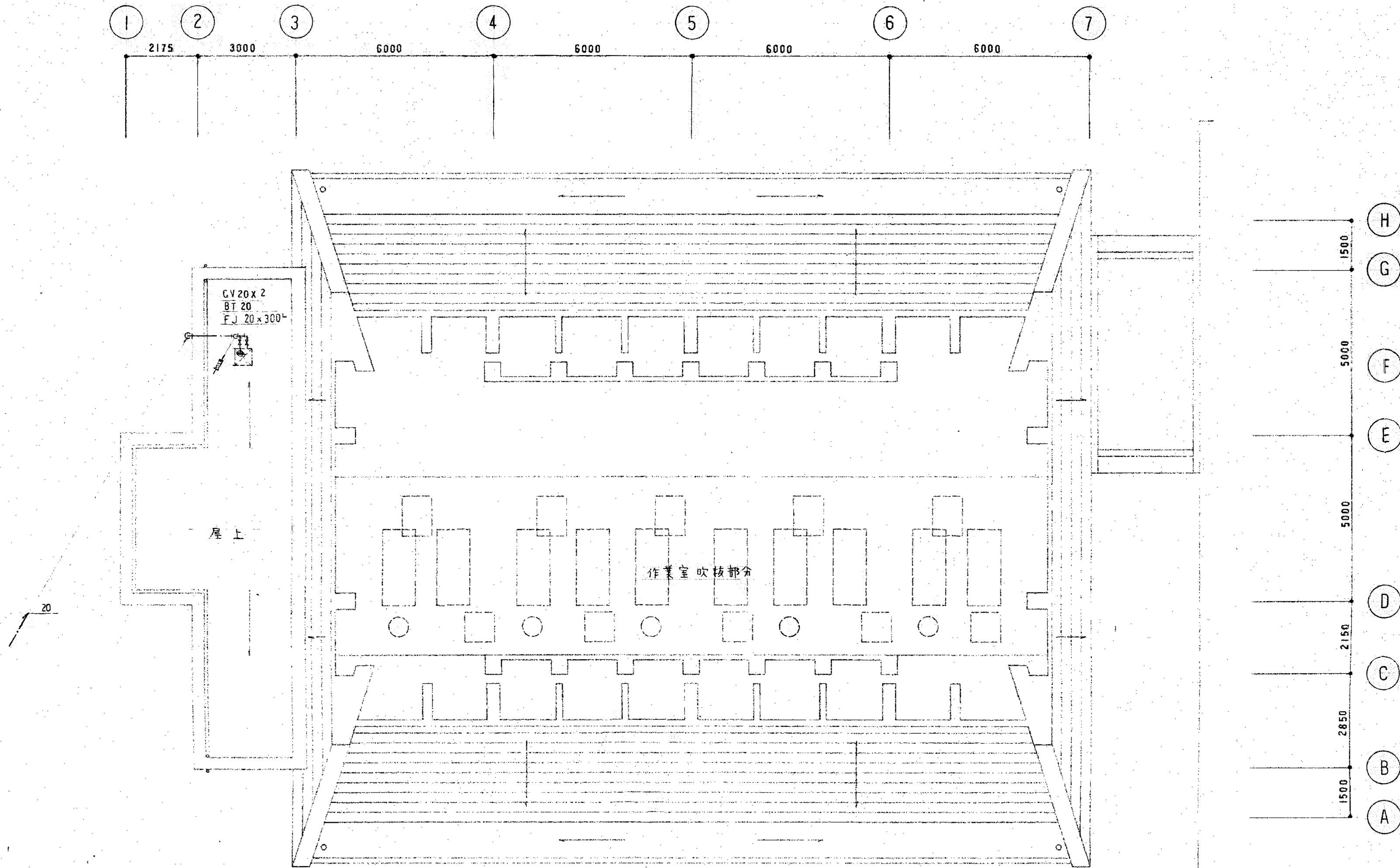


火葬棟1階平面図 1/100

DATE	• •	CHECKED	DRAWN
P.NO.			
M.NO.			

商場火葬棟改修給排水工事  
火葬棟1階平面図 SCALE 1/100



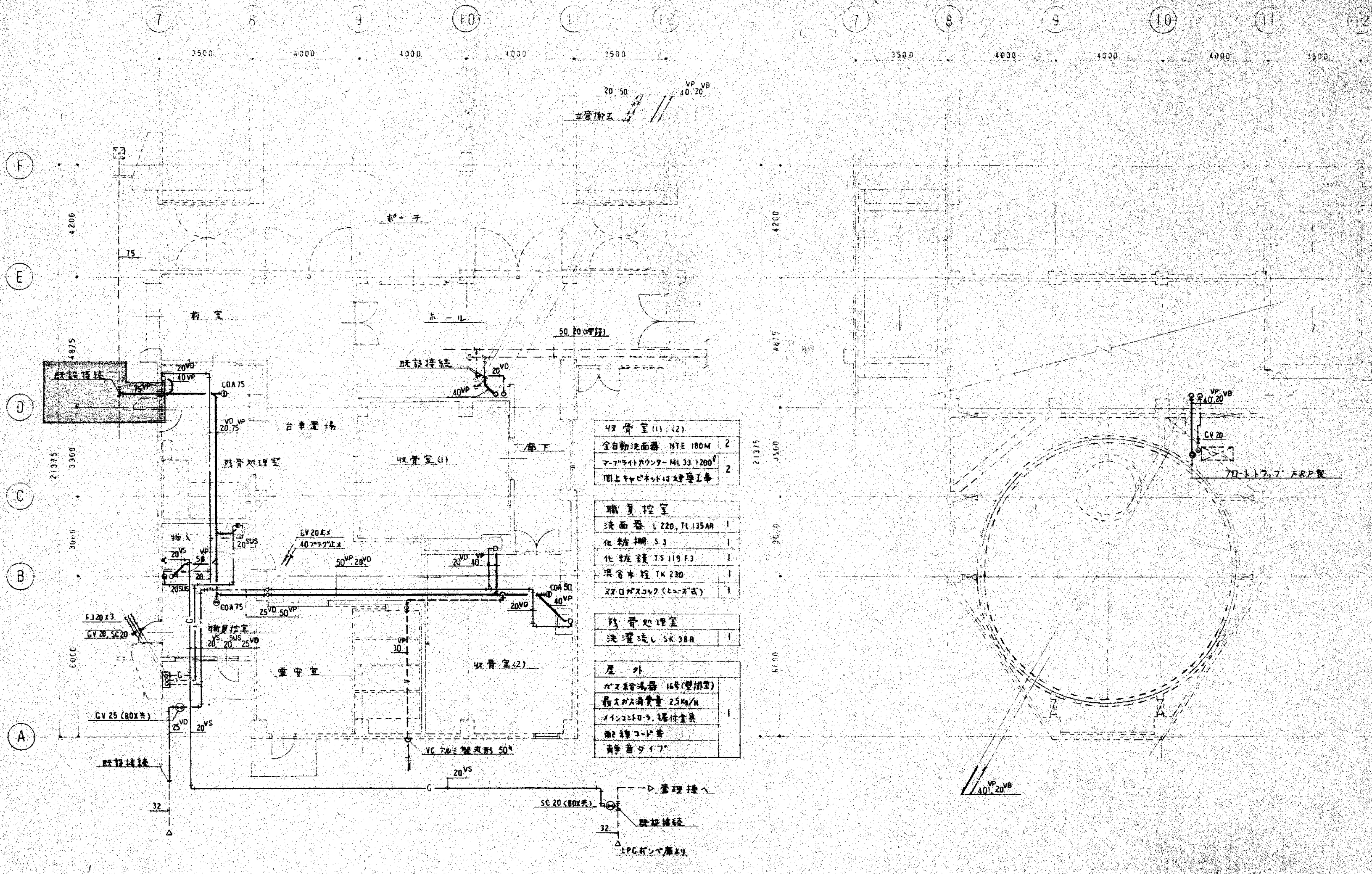


火葬棟 2階平面図 1/100

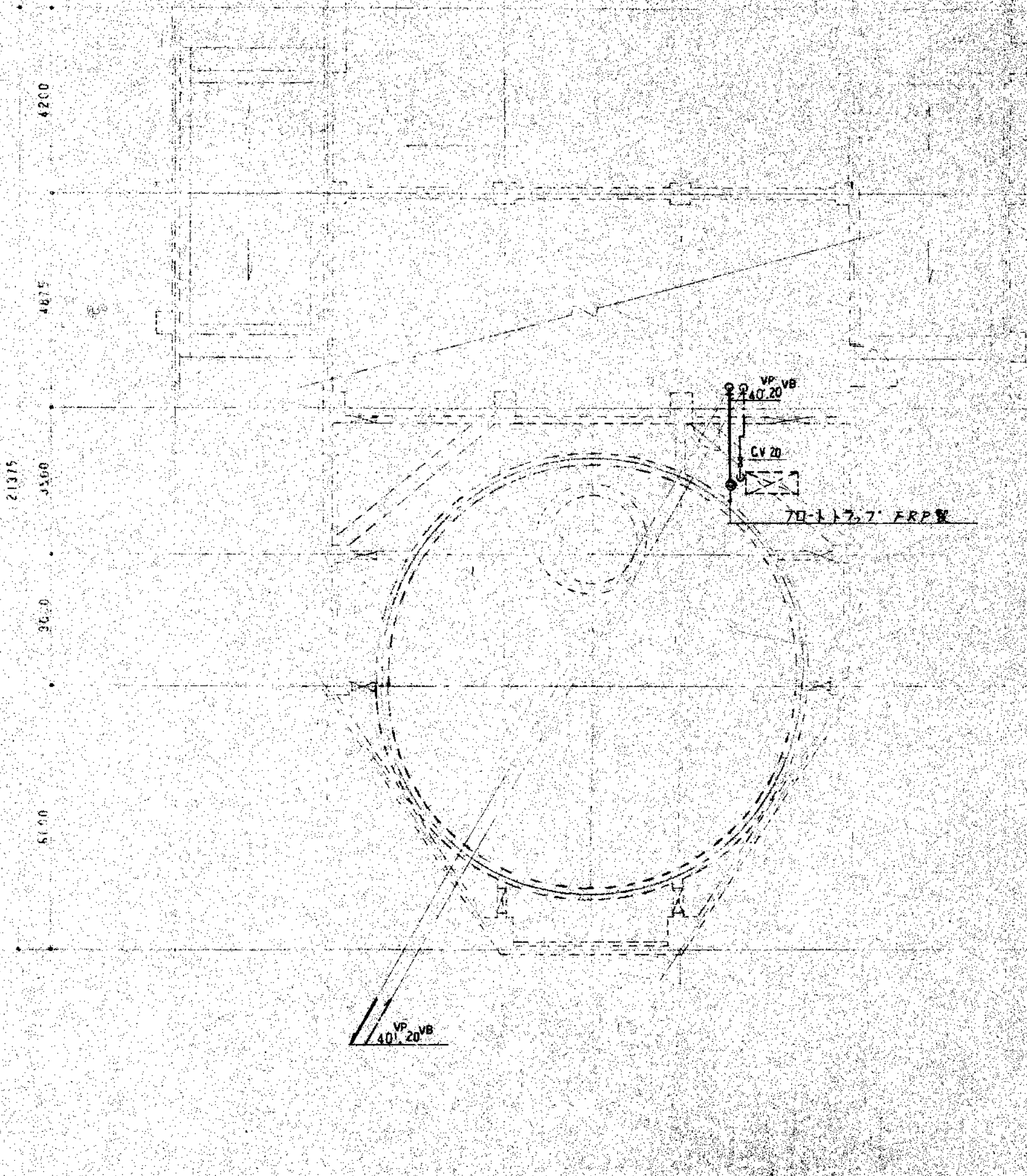
DATE	.	.
P.NO.		
M.NO.		

斎場火葬棟改修給排水工事  
火葬棟 2階平面図 SCALE 1/100





収骨室(1),(2)	
全自動洗面器 NTE 180M	2
マニキュアカウンター ML33 1200 <sup>φ</sup>	2
同上キャビネットは建具工事	
職員控室	
洗面器 L220, TL135AR	1
化粧棚 S3	1
化粧鏡 TS119 F3	1
混合水栓 TK 230	1
スリッパボックス (L&S式)	1
収骨処理室	
洗濯機 LSK 38R	1
屋外	
ガス給湯器 16号(壁掛型)	
最大ガス消費量 25kg/h	
インコックロウ 据付金具	1
配管コード金	
静音タイプ	

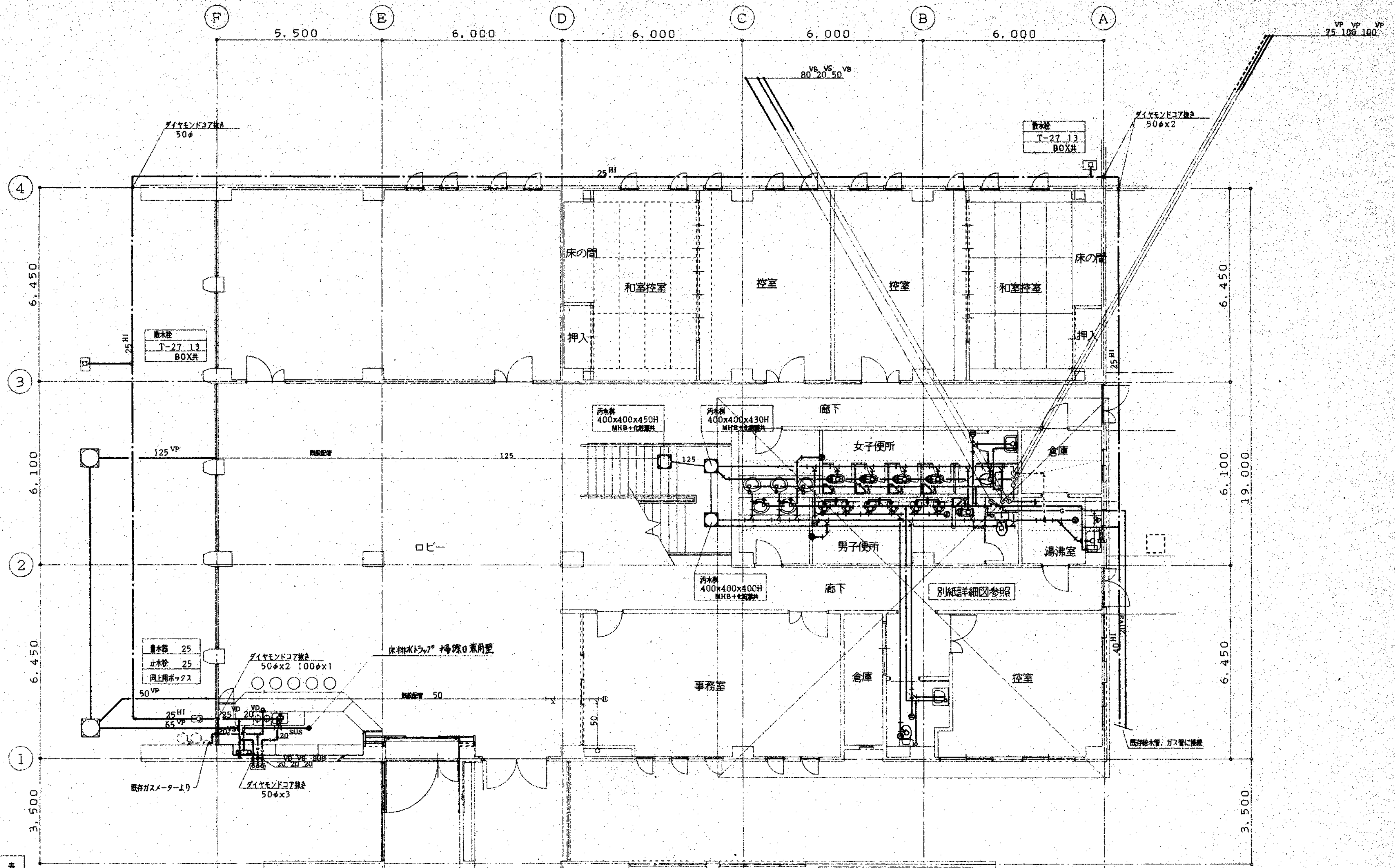


斎場棟 1.2階平面図 1/100

本図中 ~~○~~ 部分は 本工事

DATE . . .	CHECKED	DRAWN	斎場火葬棟改修給排水工事	SCALE 1/100	• 6
P.NO.			斎場棟 1.2 階平面図		
N.NO.					





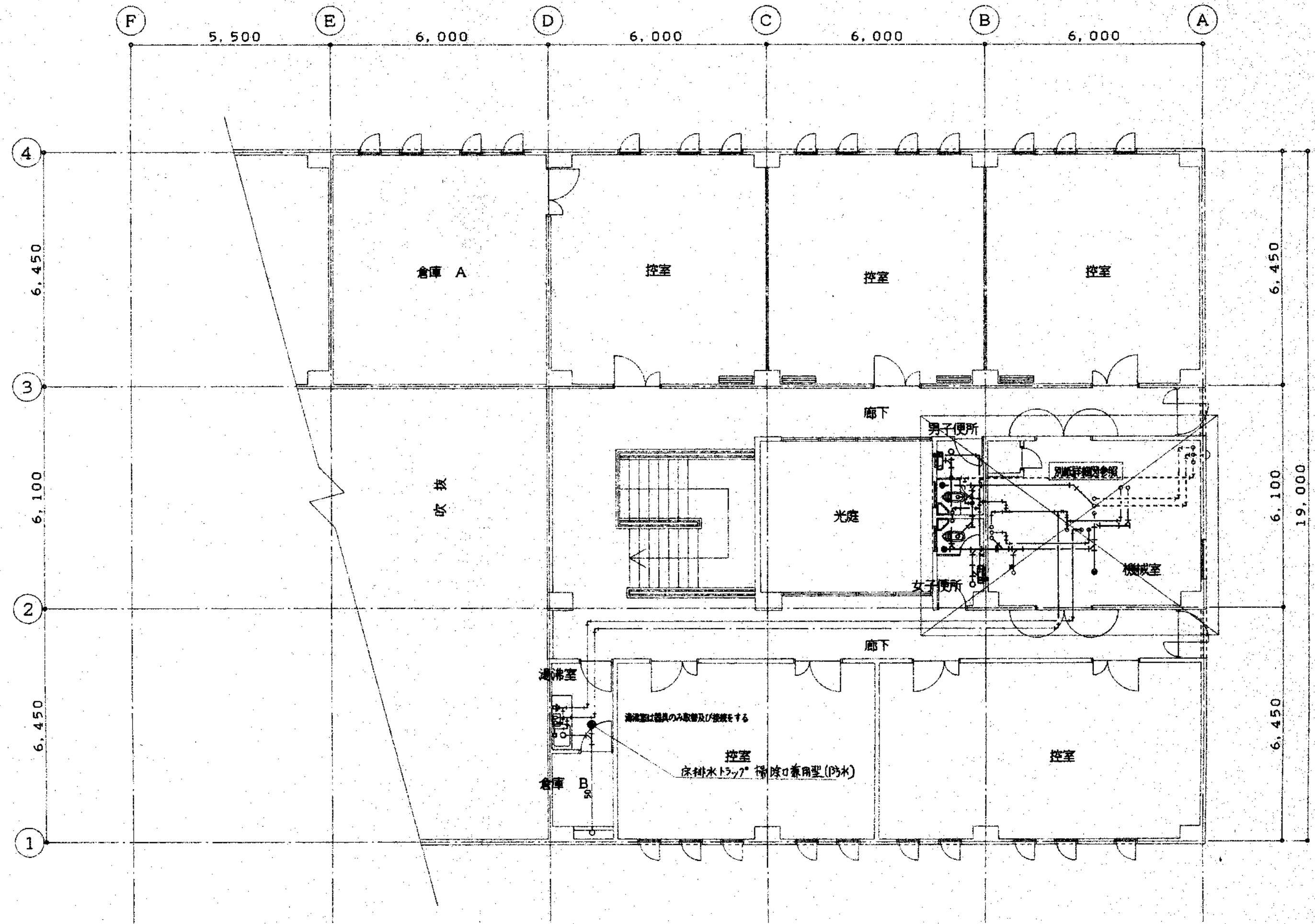
器具表

名称	参考品番	付属品	数量
喫茶コーナー	.		
流し台	1100x550	造作工事	1
コンロ台	600x543	造作工事	1
瞬間湯沸器	屋外壁掛型16号	止水栓 15A ガス管 15A 接続用スネ 15A200L VEコック	1
混合水栓	TK-15AS		1
ガスカラン	床口キューブコック		1
床排水トラップ	50	挿入口兼用型	1
手洗い器	L-812	TL812P	1

1階平面図 1/100

DATE	.	CHECKED	DRAWN	斎場管理棟内部改修給排水工事	SCALE 1/100	M 6
P.NO.				1階平面図		
M.NO.						





2階平面図 1/100

器具表

名 称	参考品番	付 属 品	数 量
流 洗 台	1100×550	建築工事	1
コンロ台	600×543	建築工事	1
瞬間湯沸器	元止め式5号	止水栓15A ガスコック15A 接続用フタ15A×200L	1
自 在 水 栓	T-130AR-13		1
ガスカラン	取口ヒューズコック		1
床排水トラップ	50	接続口兼用型 静水型	1

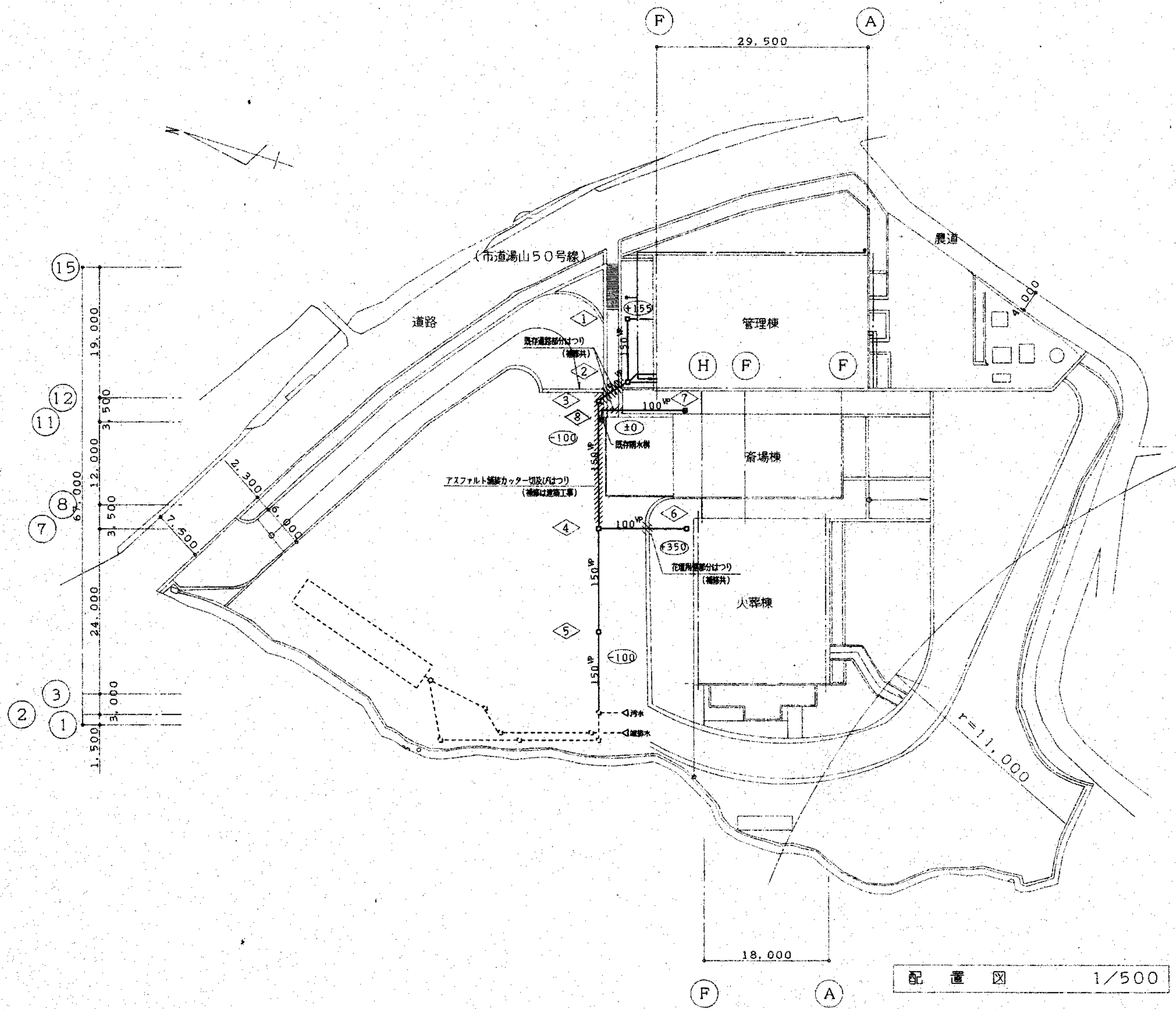
DATE . . .  
P.NO.  
M.NO.

CHECKED  
DRAWN

斎場管理棟内部外改修給排水工事

2階平面図 SCALE 1/100





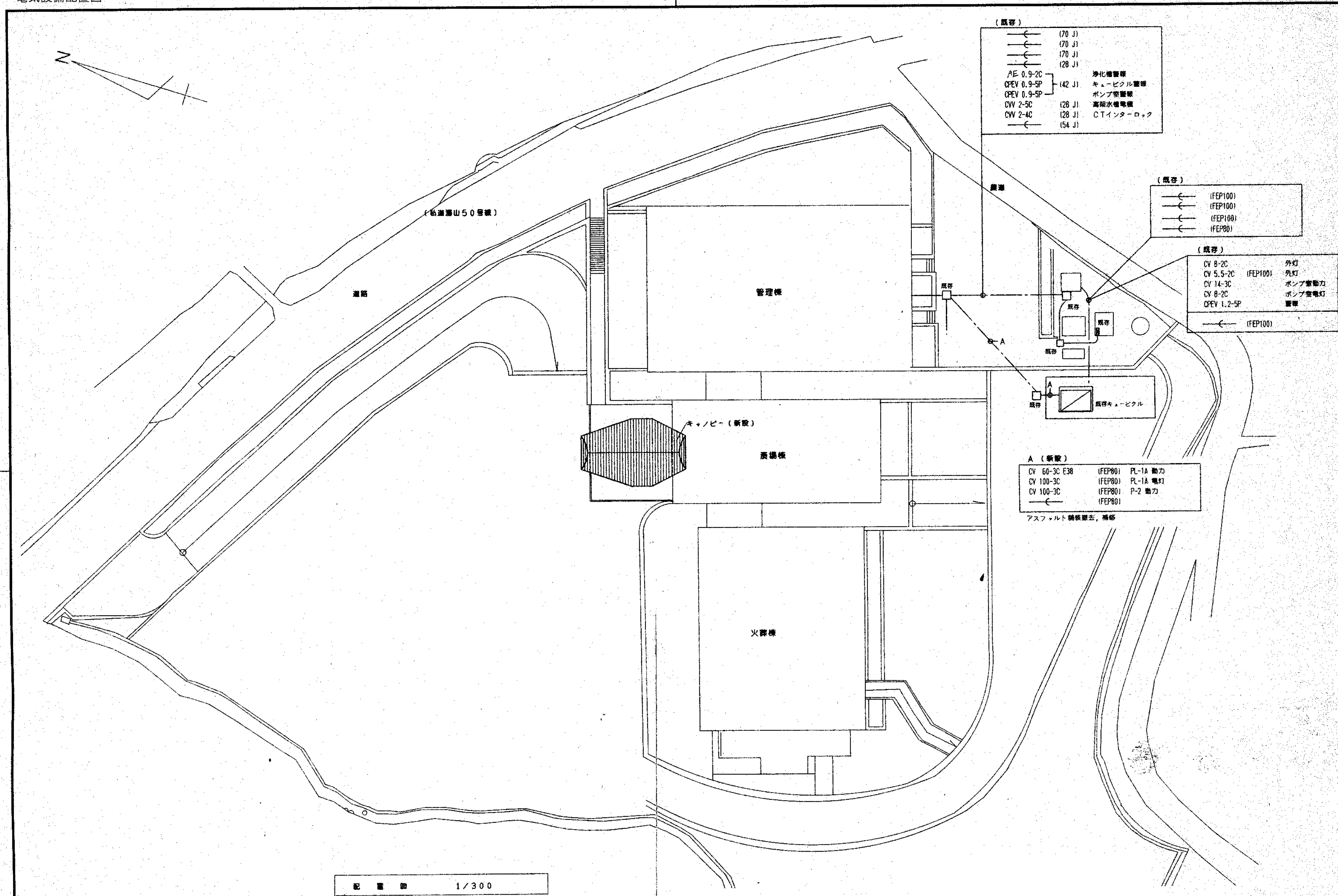
割リスト

番号	名称	寸法	管底	蓋仕様	数量	備考
1	既製汚水井	450 x 450 x 810	650	MHB 450	1	
2	"	450 x 450 x 910	750	MHB 450	1	
3	現場打汚水井	600 x 600 x 700	800	MHD 600	1	
4	"	600 x 600 x 900	1000	MHD 600	1	
5	"	600 x 600 x 1050	1150	MHD 600	1	
6	既製汚水井	400 x 400 x 570	220	MHB 400	1	
7	既製雨水井	400 x 400 x 350		コンクリート蓋	1	
8	"	450 x 450	既設管底	グレーチング (T-14)	1	

配置図 1/500

DATE	• •	CHECKED	DRAWN	畜場管理棟内部改修給排水工事	SCALE 1/500	M • 5
P.NO.				配置図(屋外配管図)		
M.NO.						

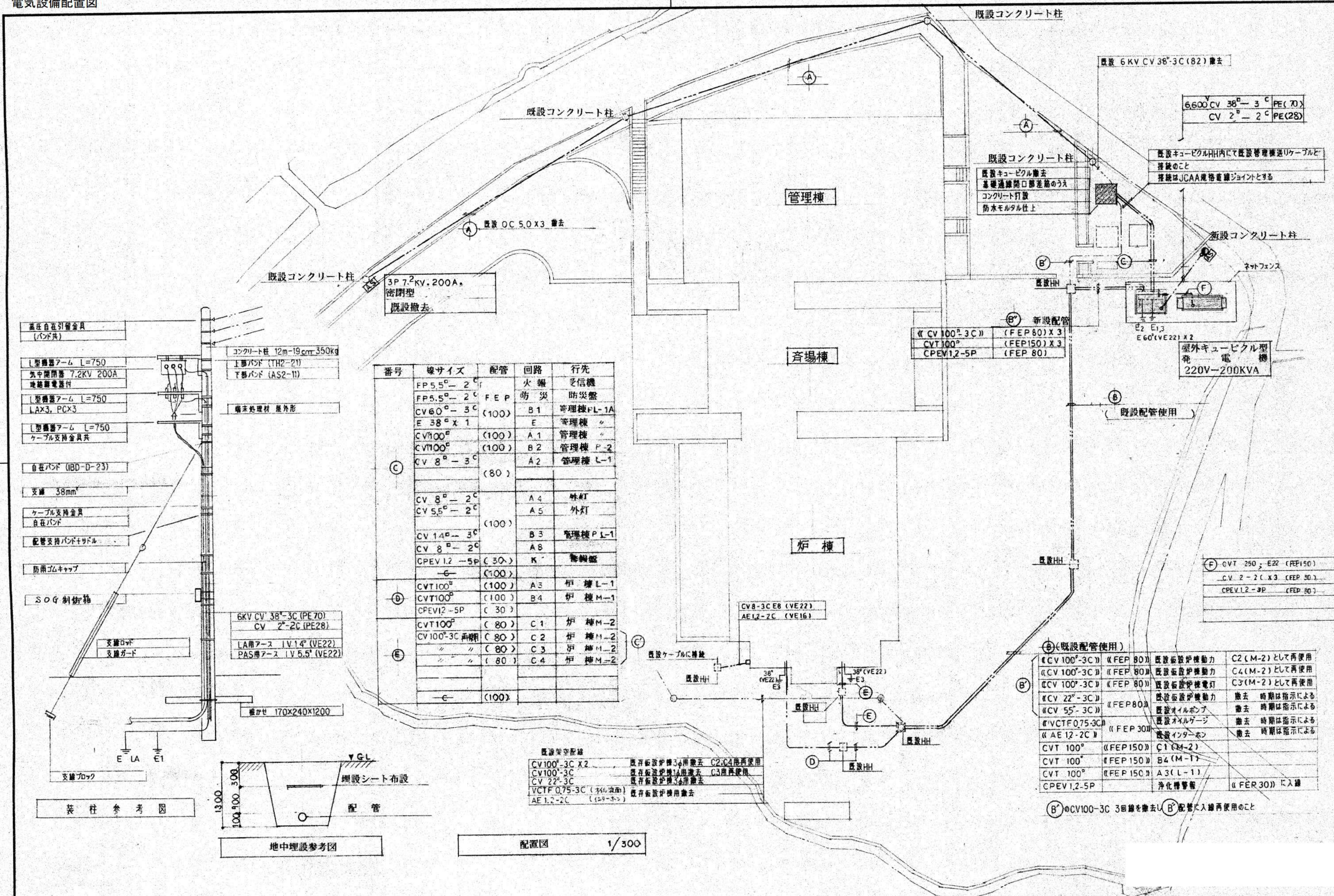




配電図 1/300

	DATE	• •	CHECKED	DRAWN	斎場管理棟内部改修電気工事	SCALE 1/300	E • 4
	P.NO.				改修後 配電図		
	N.NO.						

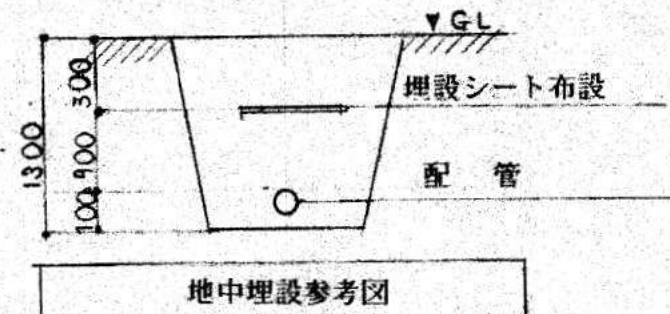




- 高圧自在引留金具 (バンド共)
- L型機器アーム L=750
- 先中閉閉塞 7.2KV 200A
- 地絡継電器付
- L型機器アーム L=750
- LAX3, PCX3
- L型機器アーム L=750
- ケーブル支持金具共
- 自在バンド (IBD-D-23)
- 支線 38mm<sup>2</sup>
- ケーブル支持金具
- 自在バンド
- 配管支持バンドサドル
- 防雨ゴムキャップ
- SOG制釘箱
- 支線ロック
- 支線ガード

- コンクリート柱 12m-19cmφ 350kg
- 上帯バンド (TH2-21)
- 下帯バンド (AS2-11)
- 端末処理材 屋外形

番号	線サイズ	配管	回路	行先	
C	FP5.5 <sup>φ</sup> -2 <sup>c</sup>	FEP	火線	受信機	
	FP5.5 <sup>φ</sup> -2 <sup>c</sup>		防災	防災盤	
	CV60 <sup>φ</sup> -3 <sup>c</sup>		B1	管理棟 PL-1A	
	E 38 <sup>φ</sup> X 1		E	管理棟	
	CV100 <sup>φ</sup>		(100)	A1	管理棟
	CV100 <sup>φ</sup>		(100)	B2	管理棟 P-2
	CV 8 <sup>φ</sup> -3 <sup>c</sup>		(80)	A2	管理棟 L-1
	CV 8 <sup>φ</sup> -2 <sup>c</sup>		(100)	A4	外灯
	CV 5.5 <sup>φ</sup> -2 <sup>c</sup>			A5	外灯
	CV 14 <sup>φ</sup> -3 <sup>c</sup>		(100)	B3	管理棟 PL-1
CV 8 <sup>φ</sup> -2 <sup>c</sup>	A8				
CPEV1.2-5P (C30)	-	K	警報機		
-C		(100)			
D	CVT100 <sup>φ</sup>	(100)	A3	炉棟 L-1	
	CVT100 <sup>φ</sup>	(100)	B4	炉棟 M-1	
	CPEV1.2-5P (C30)	(30)			
	CVT100 <sup>φ</sup>	(80)	C1	炉棟 M-2	
E	CV100 <sup>φ</sup> -3C 再使用	(80)	C2	炉棟 M-2	
	"	(80)	C3	炉棟 M-2	
	"	(80)	C4	炉棟 M-2	
	-C	(100)			



既設架空配線

CV100 <sup>φ</sup> -3C X2	既設板設炉棟3φ用撤去 C2,C4用再使用
CV100 <sup>φ</sup> -3C	既設板設炉棟1φ用撤去 C3用再使用
CV 22 <sup>φ</sup> -3C	既設板設炉棟3φ用撤去
VCTF 0.75-3C (1φ1線面)	既設板設炉棟用撤去
AE 1.2-2C (1φ2線面)	既設板設炉棟用撤去

⑤(既設配管使用)

CV100 <sup>φ</sup> -3C	(FEP 80)	既設板設炉棟動力	C2(M-2)として再使用
CV100 <sup>φ</sup> -3C	(FEP 80)	既設板設炉棟動力	C4(M-2)として再使用
CV100 <sup>φ</sup> -3C	(FEP 80)	既設板設炉棟電灯	C3(M-2)として再使用
CV 22 <sup>φ</sup> -3C	(FEP 80)	既設板設炉棟動力	撤去 時期は指示による
CV 5.5 <sup>φ</sup> -3C	(FEP 80)	既設オイルポンプ	撤去 時期は指示による
VCTF 0.75-3C	(FEP 30)	既設オイルゲージ	撤去 時期は指示による
AE 1.2-2C	(FEP 30)	既設インターホン	撤去 時期は指示による
CVT 100 <sup>φ</sup>	(FEP 150)	C1(M-2)	
CVT 100 <sup>φ</sup>	(FEP 150)	B4(M-1)	
CVT 100 <sup>φ</sup>	(FEP 150)	A3(L-1)	
CPEV1.2-5P		浄化槽警報	(FEP 30)に入線

⑤CV100-3C 3回線を撤去し⑥配管に入線再使用のこと



配置図 1/300