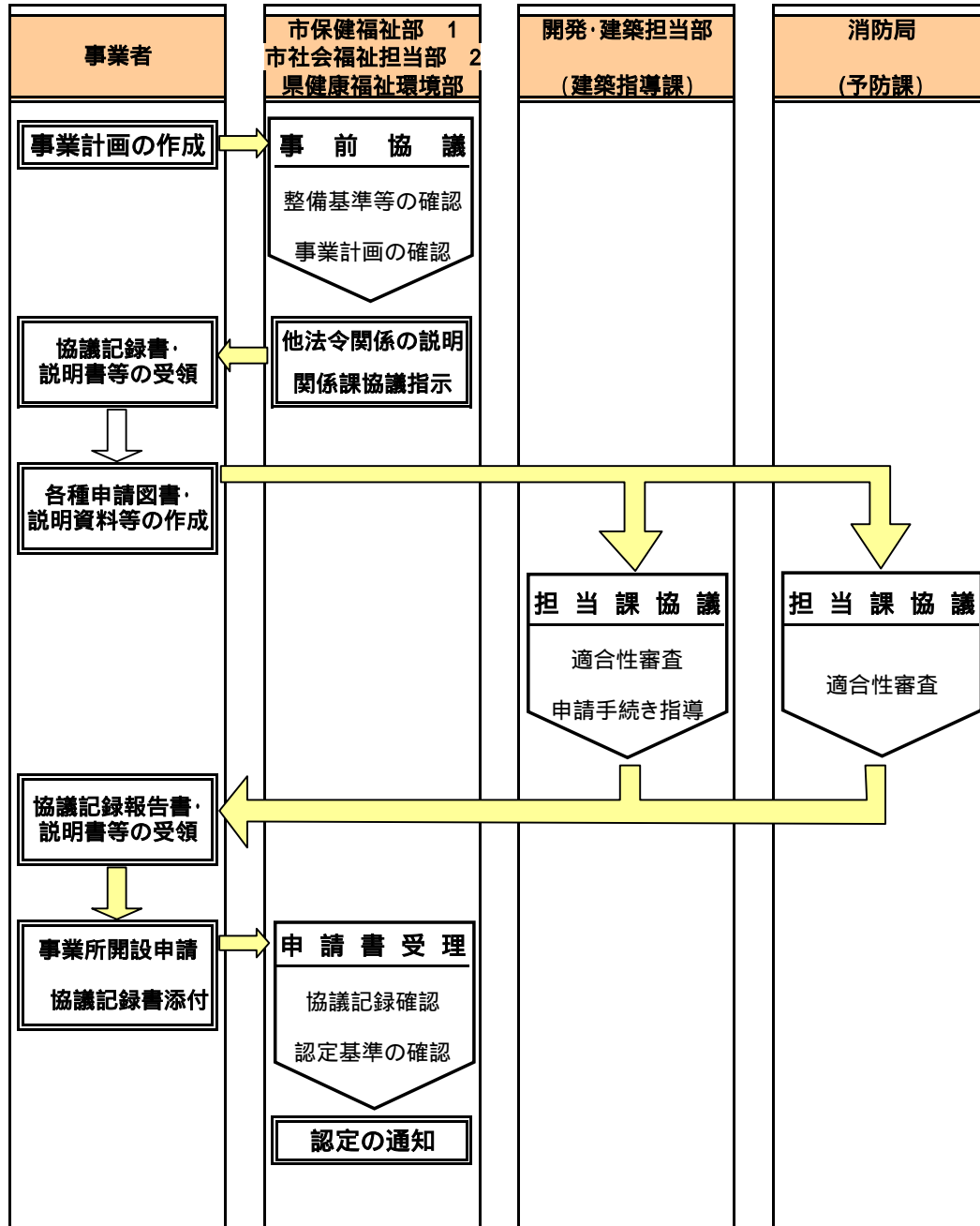


社会福祉施設等を開設する場合の手続き



1...関係課
保健福祉政策課
介護保険課
保健予防課
2...関係課
高齢福祉課
障害福祉課
子育て支援課
保育課