

松山市下水道標準図

平成23年8月

松山市下水道部

下水道標準図一覧表

a) 管布設標準断面図

1. 污水管布設標準断面図（リップ付硬質塩化ビニル管）
2. 雨水管布設標準断面図（ヒューム管）
3. 雨水管布設標準断面図（リップ付硬質塩化ビニル管）
4. 雨水管材料標準図

b) マンホール鉄蓋詳細図

5. マンホール鉄蓋詳細図（丸座丸受枠T-25・T-14）
6. マンホール鉄蓋詳細図（角座丸受枠T-25・T-14）
7. 転落防止梯子付丸枠詳細図
8. 転落防止梯子付角枠詳細図
9. 塩ビ製マンホール防護鉄蓋詳細図（T-14）
10. 小口径マンホール鉄蓋詳細図（φ300 T-25・T-14）
11. 柵用防護鉄蓋詳細図（T-8）
12. 柵用硬質塩ビ蓋詳細図（T-2）

c) 污水マンホール構造図（組立式）

13. 污水組立Y号マンホール構造図
污水組立楕円マンホール構造図
14. 污水組立O号マンホール構造図
污水組立1号マンホール構造図
15. 污水組立2号マンホール構造図
16. 人孔インバート図

d) 雨水マンホール構造図（組立式）

17. 雨水組立Y号マンホール構造図
雨水組立楕円マンホール構造図
18. 雨水組立O号マンホール構造図
雨水組立1号マンホール構造図
19. 雨水組立2号マンホール構造図

e) 雨水マンホール構造図（現場打ち）

20. 雨水C型マンホール構造図
雨水E型マンホール構造図
21. 雨水E型マンホール（グレーチング蓋）構造図
雨水B型マンホール（グレーチング蓋）構造図

f) 小型マンホール構造図

22. 塩ビ製小型マンホール構造図
23. リップ付塩ビ製小型マンホール構造図
24. コンクリート製小型マンホール構造図
25. レジン製小型マンホール構造図

g) 副管詳細図

26. 外副管詳細図
27. 内副管詳細図

h) 家庭柵取付管布設工標準図

28. 家庭柵取付管布設工標準図（1/6）
29. 家庭柵取付管布設工標準図（2/6）
30. 家庭柵取付管布設工標準図（3/6）
31. 家庭柵取付管布設工標準図（4/6）
32. 家庭柵取付管布設工標準図（5/6）
33. 家庭柵取付管布設工標準図（6/6）
34. 取付管材料（1/2）
35. 取付管材料（2/2）

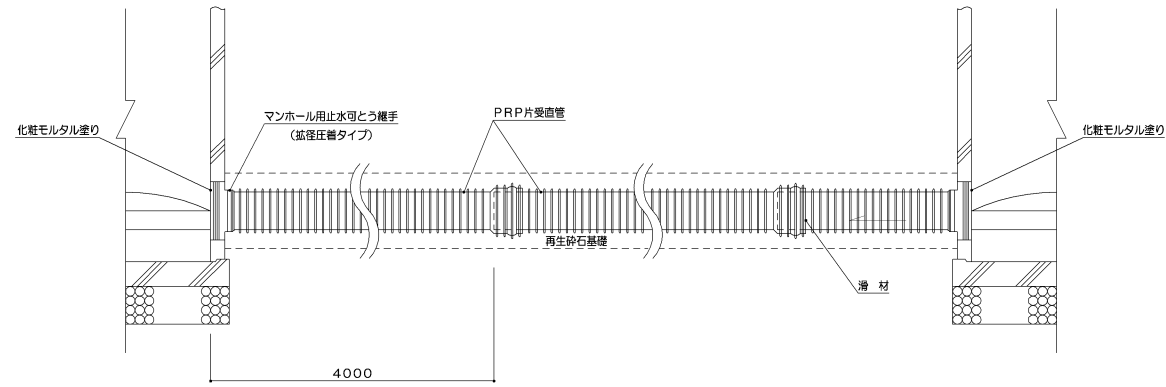
i) 路面雨水柵取付管布設工標準図

36. 路面雨水柵取付管布設工標準図（1/2）
37. 路面雨水柵取付管布設工標準図（2/2）
38. 路面雨水柵構造図（路面1～3号）
39. 路面雨水柵構造図（路面特1～3号）

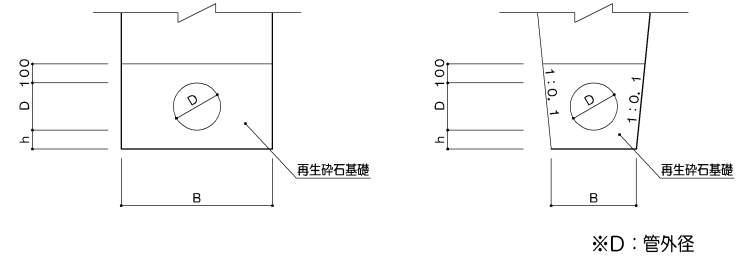
j) 付帯工図

40. L型側溝構造図
41. 区画線図（1/2）
42. 区画線図（2/2）

污水管布設標準断面図
(リブ付硬質塩化ビニル管) S=1/40



標準断面図
S=1/40

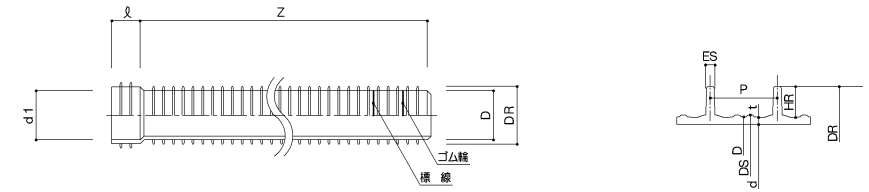


寸法表 単位: mm

基底厚	呼び径	h
150~200	100	
250~450	150	

本管用片受直管 参考図

○片受直管 (PRP)



寸法表

JSWAS K-13 単位: mm

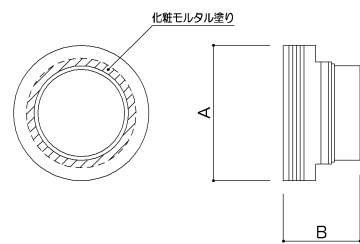
呼び	シールド部外径		リブ外径 DR	リブ高さ HR	リブ幅 ES	リブ間隔 P	受口内径		有効長 Z
	DS	D					d1 (最小)	ℓ	
150	157.5±0.6	155.5	171.0	7.7	3.1	19.1±0.6	171.7	100	4000 ⁺³⁰ ₋₁₀
200	207.7±0.7	205.5	228.8	11.6	3.6	25.4±0.8	229.7	115	
250	258.5±0.9	256.1	286.2	15.0	4.4	30.5±0.9	287.3	140	
300	309.7±1.0	307.1	343.6	18.2	5.4	38.1±1.1	344.9	170	4000 ⁺⁴⁰ ₋₁₀
350	360.2±1.1	357.4	400.6	21.6	5.9	38.1±1.1	402.1	170	
400	411.0±1.3	407.6	448.4	20.4	5.8	38.1±1.1	450.2	170	
450	461.8±1.4	457.8	502.0	22.1	6.8	38.1±1.1	504.0	170	

- ※ ・ゴム輪の形状は、規定しない。
- ・ゴム輪差し口でのゴム輪取付け位置は、管端より第2番目と第3番目のリブの間とする。
- ・標線位置は、呼び径150の場合は管端より第6番目と第7番目のリブの間、呼び径200以上の場合は第5番目と第6番目のリブの間とする。

※ JSWAS K-13

マンホール用止水可とう継手 参考図

○リブ用拡張径タイプ

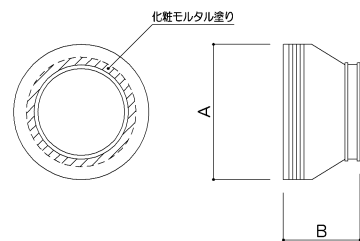


寸法表 単位: mm

リブ付塩ビ管内径	穿孔径 A
150	265
200	317
250	372

※ 呼び径300~450は、塩ビ管用可とう継手とし、変換継手を用いて接続する。
ただし、外に露出する変換継手のVU部分は切断して用いること。

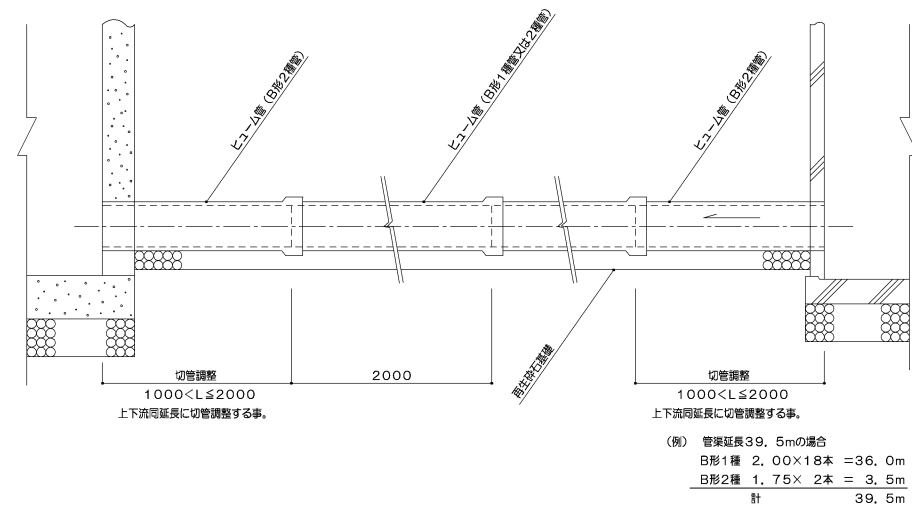
○塩ビ用拡張径タイプ



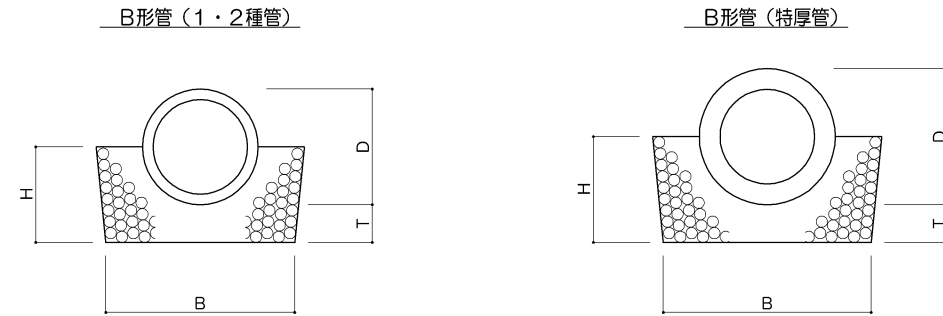
寸法表 単位: mm

塩ビ管内径	穿孔径 A
300	407
350	477
400	521
450	549

雨水管布設標準断面図
(ヒューム管) S=1/40



再生砕石基礎標準断面図
S=1/20



単位: mm

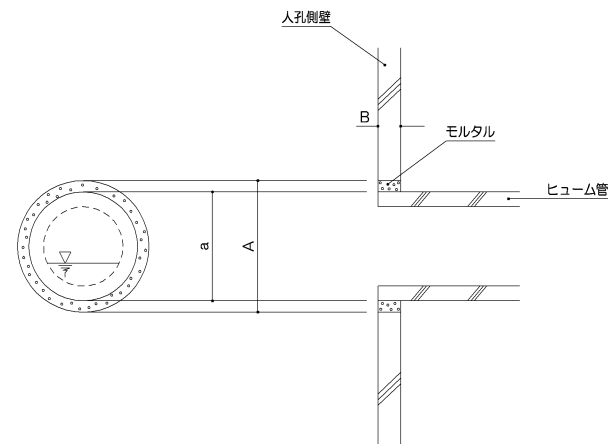
呼び径	外径 D	基礎厚 T	基礎高 H
φ200	254	100	227
φ250	306	100	253
φ300	360	100	280
φ350	414	100	307
φ400	470	100	335
φ450	526	150	413
φ500	584	150	442
φ600	700	150	500
φ700	816	200	608
φ800	932	200	666

単位: mm

呼び径	外径 D	基礎厚 T	基礎高 H
φ200	306	100	253
φ250	360	100	280
φ300	414	100	307
φ350	470	100	335
φ400	526	150	413
φ450	584	150	442
φ500	700	150	500
φ600	816	200	608
φ700	932	200	666
φ800	1050	250	775

※ JSWAS A-1

止水工 (管口用)



寸法表 (mm)

種別	a	A
φ200	254	304
φ250	306	356
φ300	360	410
φ350	414	464
φ400	470	530
φ450	526	586
φ500	584	644
φ600	700	760
φ700	816	886
φ800	932	1002

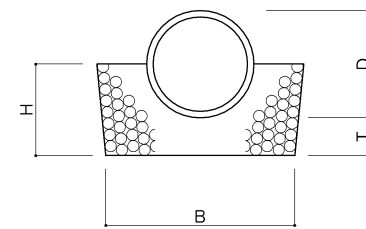
管口止水工数量表 (100箇所当り)

種別	種別	B			
		現場打		組立式	
		0.15	0.20	1号以下 0.075	2号 0.10
φ200	モルタル(m ³)	0.33	0.44	0.16	0.22
φ250	モルタル(m ³)	0.39	0.52	0.19	0.26
φ300	モルタル(m ³)	0.45	0.60	0.23	0.30
φ350	モルタル(m ³)	0.52	0.69	0.26	0.34
φ400	モルタル(m ³)	0.71	0.94	0.35	0.47
φ450	モルタル(m ³)	0.79	1.05	0.39	0.52
φ500	モルタル(m ³)	0.87	1.16	0.43	0.58
φ600	モルタル(m ³)	1.03	1.38	0.52	0.69
φ700	モルタル(m ³)	1.40	1.87	—	0.94
φ800	モルタル(m ³)	1.59	2.13	—	1.06

a: ヒューム管外径
A: 削孔径
B: 人孔壁厚

算式
モルタル $\frac{\pi}{4} (A^2 - a^2) \times B$

B形管 (レジンコンクリート管)

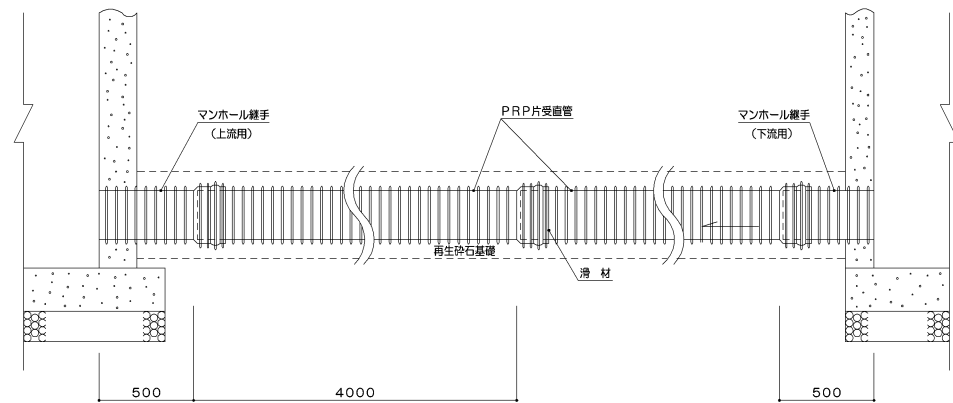


単位: mm

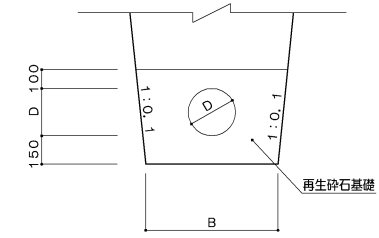
呼び径	外径 D	基礎厚 T	基礎高 H
φ200	230	100	215
φ250	284	100	242
φ300	338	100	269
φ350	396	100	298
φ400	456	100	328
φ450	510	150	405
φ500	568	150	434
φ600	680	150	490

※ JSWAS K-11

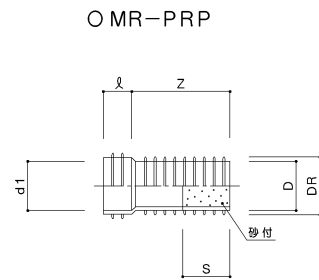
雨水管布設標準断面図
(リブ付硬質塩化ビニル管) S=1/40



標準断面図
S=1/40



上流用マンホール継手 参考図



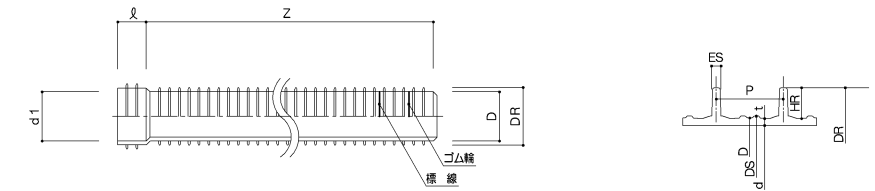
上流用マンホール継手寸法表 単位: mm

呼び	外径 D	リブ外径 DR	受口内径 d1	受口長さ l	有効長さ Z	砂付長さ S (参考)
250	256.1	286.2	287.3	140	500 ⁺³⁰ ₋₁₀	250
300	307.1	343.6	344.9	170	500 ⁺⁴⁰ ₋₁₀	250

※ JSWAS K-13

本管用片受直管 参考図

○片受直管 (PRP)



寸法表

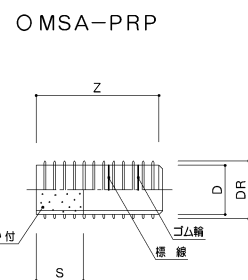
JSWAS K-13 単位: mm

呼び	シールド部外径 DS	外径 D	リブ外径 DR	リブ高さ HR	リブ幅 ES	リブ間隔 P	受口内径 d1 (最小)	受口長さ l	有効長さ Z
250	258.5±0.9	256.1	286.2	15.0	4.4	30.5±0.9	287.3	140	4000 ⁺³⁰ ₋₁₀
300	309.7±1.0	307.1	343.6	18.2	5.4	38.1±1.1	344.9	170	4000 ⁺⁴⁰ ₋₁₀

- ※ ・ゴム輪の形状は、規定しない。
- ・ゴム輪差し口でのゴム輪取付け位置は、管端より第2番目と第3番目のリブの間とする。
- ・標線位置は、呼び径150の場合は管端より第6番目と第7番目のリブの間、呼び径200以上の場合は第5番目と第6番目のリブの間とする。

※ JSWAS K-13

下流用マンホール継手 参考図



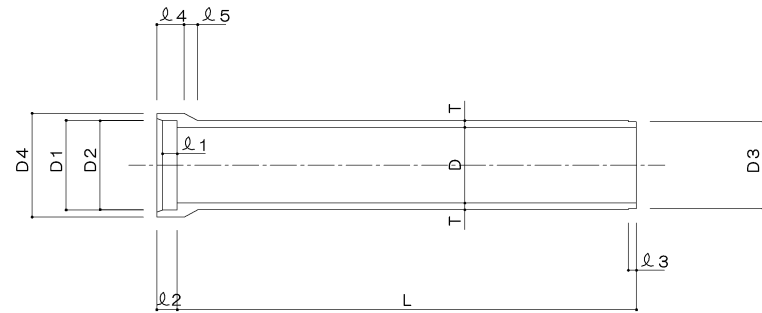
下流用マンホール継手寸法表 単位: mm

呼び	外径 D	リブ外径 DR	有効長さ Z	砂付長さ S (参考)
250	256.1	286.2	500 ⁺³⁰ ₋₁₀	250
300	307.1	343.6	500 ⁺⁴⁰ ₋₁₀	250

※ JSWAS K-13

雨水管材料標準図

B形管 (外圧1・2種管)



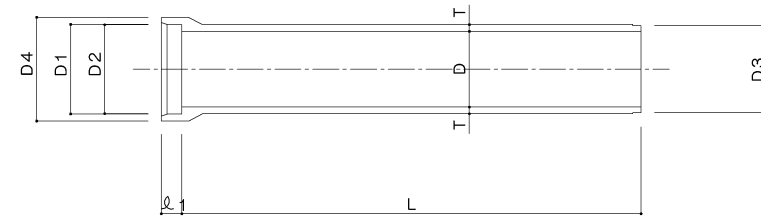
寸法表

JSWAS A-1 (mm)

呼び径	内径 D	D1	D2	D3	D4	厚さ T	φ1	φ2	φ3	φ4	φ5	有効長 L	参考重量 (kg)
φ150	150	210	206	194	262	26	65	90	32	115	50	2000	77
φ200	200	262	258	246	316	27	65	90	32	115	55	2000	103
φ250	250	314	310	298	370	28	65	90	32	120	60	2000	131
φ300	300	368	364	350	424	30	65	90	36	120	60	2000	165
φ350	350	422	418	404	482	32	65	90	36	120	65	2000	204
φ400	400	478	474	460	544	35	70	95	36	125	70	2430	306
φ450	450	534	530	516	606	38	70	95	36	125	75	2430	373
φ500	500	592	588	574	672	42	70	95	36	130	85	2430	459
φ600	600	708	704	690	804	50	75	100	36	135	100	2430	660
φ700	700	824	820	802	936	58	75	105	40	140	115	2430	899
φ800	800	940	936	918	1068	66	80	110	40	150	130	2430	1170

※ JSWAS A-1

B形管 (レジンコンクリート管)



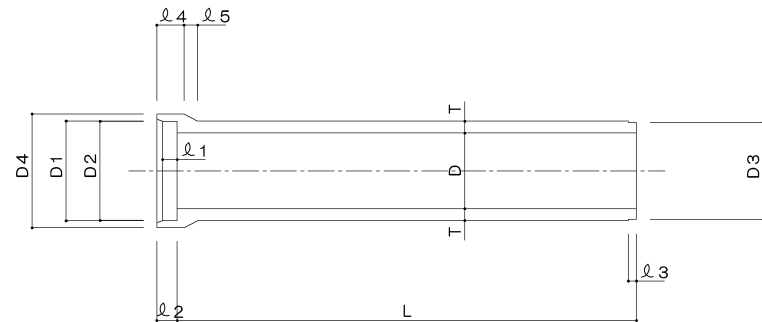
寸法表

JSWAS K-11 (mm)

呼び径	内径 D	D1	D2	D3	D4	厚さ T	φ1	有効長 L	参考重量 (kg)
φ150	150	192	188	176	224	15	70	2000	36
φ200	200	242	238	226	272	15	70	2000	50
φ250	250	296	292	280	330	17	70	2000	69
φ300	300	352	348	333	390	19	70	2000	92
φ350	350	408	404	390	450	23	75	2000	129
φ400	400	468	464	450	514	28	80	2430	216
φ450	450	520	516	502	570	30	80	2430	259
φ500	500	580	576	560	636	34	80	2430	326
φ600	600	690	686	670	756	40	85	2430	460

※ JSWAS K-11

B形管 (特厚管)



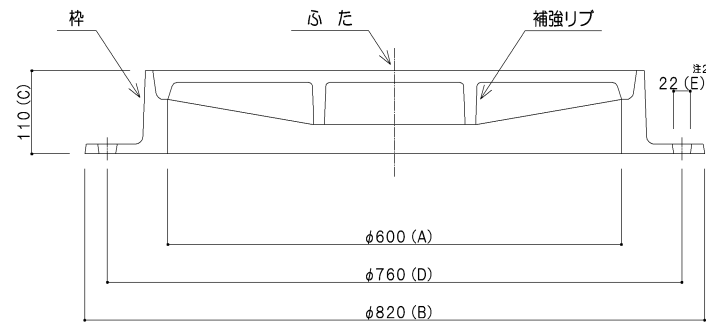
寸法表

(mm)

呼び径	内径 D	D1	D2	D3	D4	厚さ T	φ1	φ2	φ3	φ4	φ5	有効長 L	参考重量 (kg)
φ150	150	262	258	246	316	52	65	90	32	115	55	2000	170
φ200	200	314	310	298	370	53	65	90	32	120	60	2000	218
φ250	250	368	364	350	424	55	65	90	36	120	60	2000	271
φ300	300	422	418	404	482	57	65	90	36	120	65	2000	329
φ350	350	478	474	460	544	60	70	95	36	125	70	2430	481
φ400	400	534	530	516	606	63	70	95	36	125	75	2430	572
φ450	450	592	588	574	672	67	70	95	36	130	85	2430	681
φ500	500	708	704	690	804	100	75	100	36	135	100	2430	905
φ600	600	824	820	802	936	108	75	105	40	140	115	2430	1507
φ700	700	940	936	918	1068	116	80	110	40	150	130	2430	1871
φ800	800	1058	1054	1036	1204	125	85	115	40	160	150	2430	2315

マンホール鉄蓋詳細図 (丸座丸受枠 T-25・T-14) 参考図
S=1/10

蓋・枠断面図



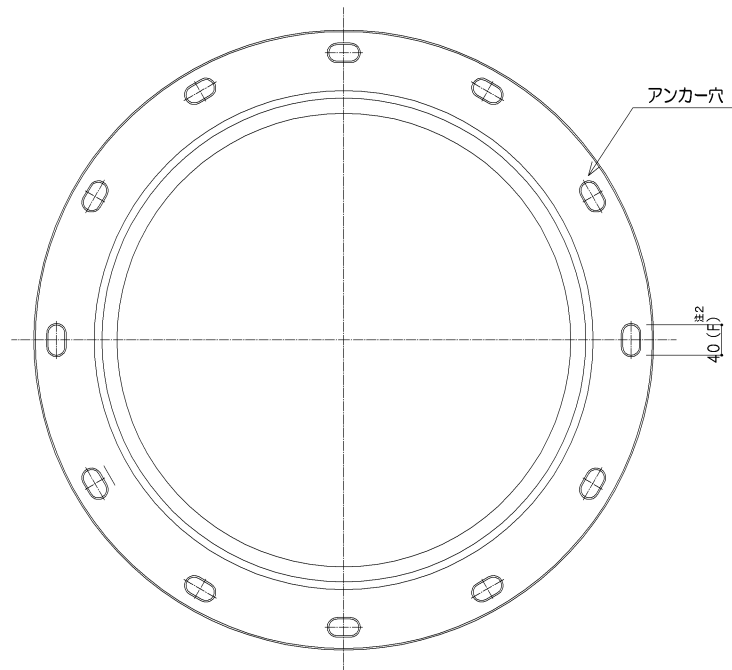
単位(mm)

呼び	A		B		C		D		E		F	
	寸法	許容値	寸法	許容値	寸法	許容値	寸法	許容値	寸法	許容値	寸法	許容値
600	600	±3.5	820	±4.0	110	±2.5	760	±4.0	22	±1.6	40	±1.8

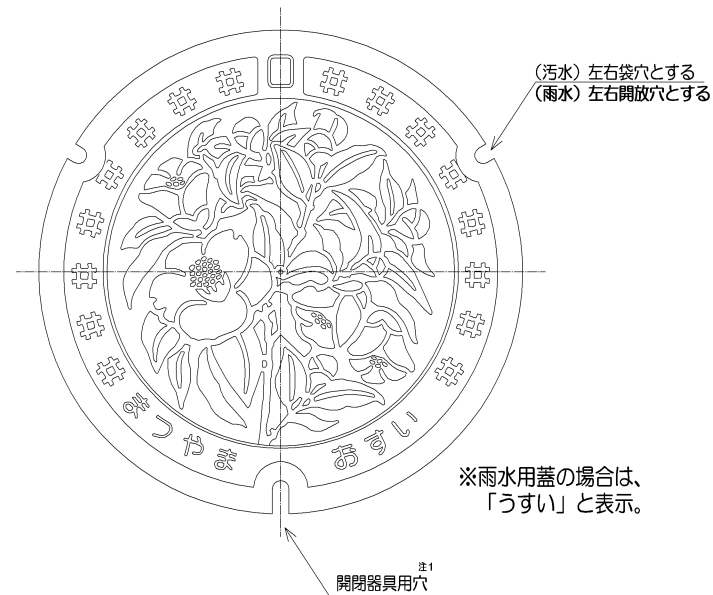
日本下水道協会 下水道用铸铁製マンホール心た (G-4) 参照
注 1. 開閉器具用穴は、1箇所以上設ける。
2. 数値は標準寸法を示す。

※ JSWAS G-4

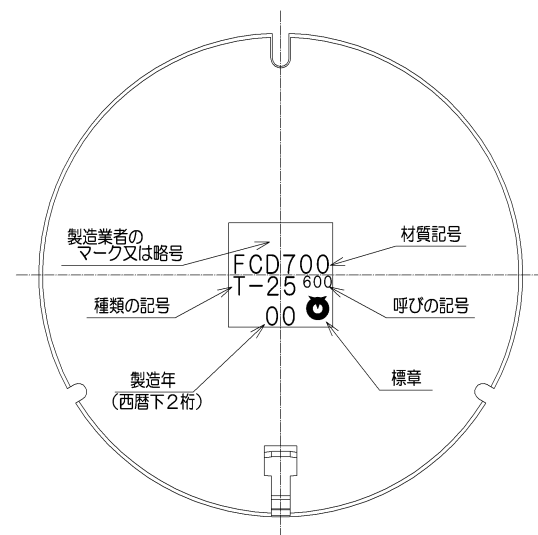
枠平面図



蓋平面図



蓋裏面図

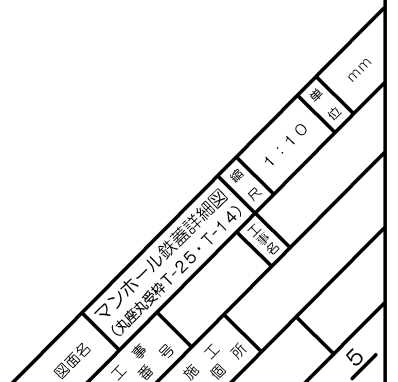


蓋・枠の種類	使用区分 (荷重)	蓋・枠材料	破壊荷重 (KN)
下水道用マンホール蓋 汚水雨水用丸型 φ600mm丸座受枠	(T-25) ・高速、国道、主要地方道、一般県道 ・二車線以上の市道 ・大型交通量の多い5m以上の市道 (道路管理者と協議)	JIS G 5502 FCD 蓋 700 枠 600	700以上
	(T-14) ・1車線の市道 ・その他の道路 ・歩道 (一般部)		400以上
汚水雨水用丸型 φ600mm丸座受枠	樹脂入カラー鉄蓋 (T-14) 特殊地域の歩道		200以上 400以上

仕様書

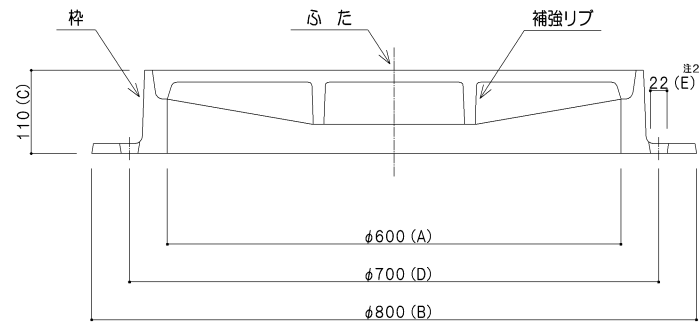
- 「松山市型下水道用マンホール蓋・枠」市指定業者の認定製品とする。
- 鉄蓋の種類は上記とし、使用に当たっては使用材料届けを提出すること。
- 使用材料届けに添付するものは、図面一式・その他市が指示するものとする。
- その他の事項は、松山市型下水道用マンホール蓋・枠「仕様書」による。
- 蓋調整部材の無収縮モルタルの仕様については、監督員と協議の上決定するものとする。

注) 本図面は表示参照図及び基本寸法を示すものであり、製品の形状を示すものではない。



マンホール鉄蓋詳細図 (角座丸受枠 T-25・T-14) 参考図
S=1/10

蓋・枠断面図

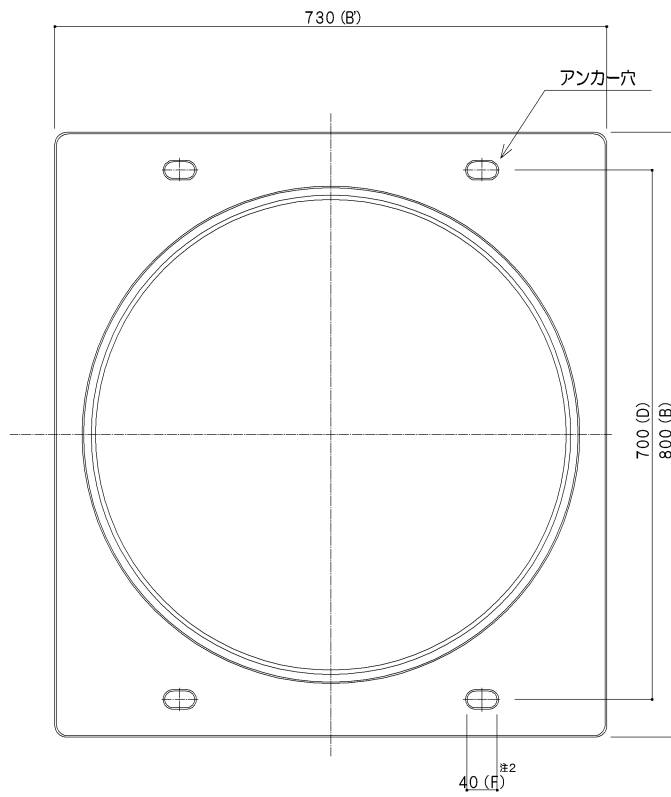


呼び	A		B		B'		C		D		E		F	
	寸法	許容値	寸法	許容値	寸法	許容値	寸法	許容値	寸法	許容値	寸法	許容値	寸法	許容値
600	600	±3.5	800	±4.0	730	±4.0	110	±2.5	700	±4.0	22	±1.6	40	±1.8

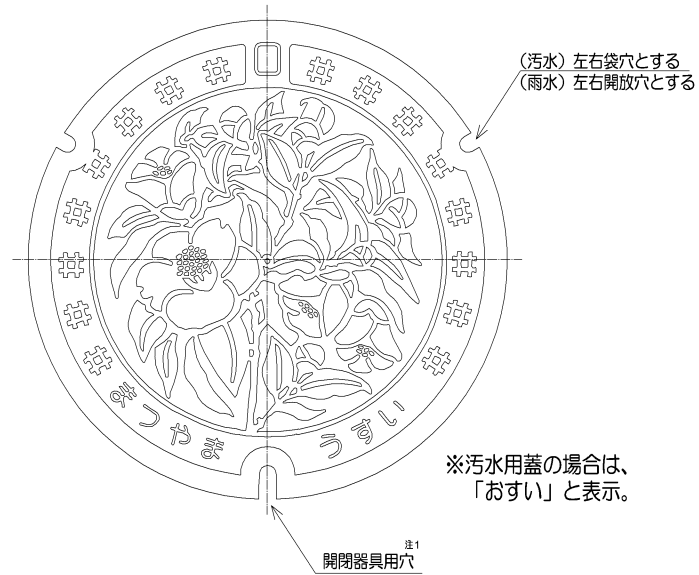
日本下水道協会 下水道用铸铁製マンホールふた (G-4) 参照
注 1. 開閉器具用穴は、1箇所以上設ける。
2. 数値は標準寸法を示す。

※ JSWAS G-4

枠平面図

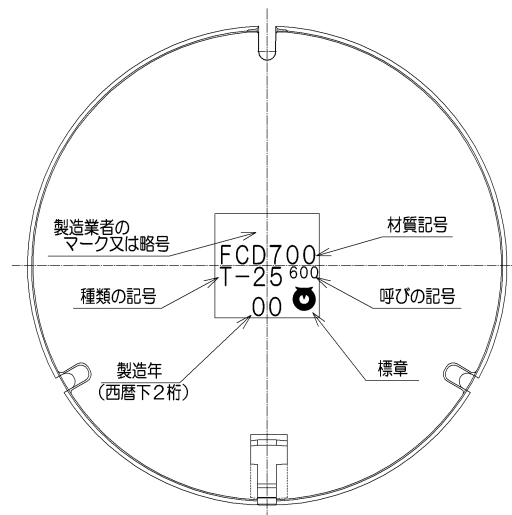


蓋平面図



※汚水用蓋の場合は、「おすい」と表示。

蓋裏面図



注) 本図面は表示参照図及び基本寸法を示すものであり、製品の形状を示すものではない。

鉄蓋の松山市規格

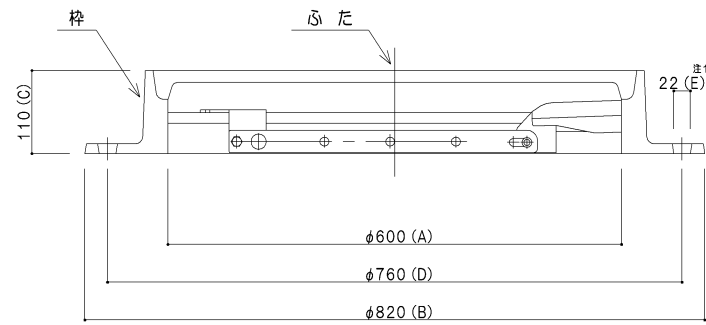
蓋・枠の種類	使用区分 (荷重)	蓋・枠材料	破壊荷重 (kN)
汚水雨水用丸型 φ600mm丸座受枠	(T-25) ・高速、国道、主要地方道、 一般県道 ・二車線以上の市道 ・大型交通量の多い5m以上の 市道 (道路管理者と協議)	JIS G 5502 FCD 蓋 700 枠 600	700以上
汚水雨水用丸型 φ600mm角座受枠	(T-14) ・1車線の市道 ・その他の道路 ・歩道 (一般部)		400以上
汚水雨水用丸型 φ600mm丸座受枠	樹脂入カラー鉄蓋 (T-14) 特殊地域の歩道		200以上
汚水雨水用丸型 φ600mm角座受枠			400以上

仕様書

1. 「松山市型下水道用マンホール蓋・枠」市指定業者の認定製品とする。
2. 鉄蓋の種類は上記とし、使用に当たっては使用材料届けを提出すること。
3. 使用材料届けに添付するものは、図面一式・その他市が指示するものとする。
4. その他の事項は、松山市型下水道用マンホール蓋・枠「仕様書」による。
5. 蓋調整部材の無収縮モルタルの仕様については、監督員と協議の上決定するものとする。

転落防止梯子付丸枠詳細図 参考図
S=1/10

蓋・枠断面図



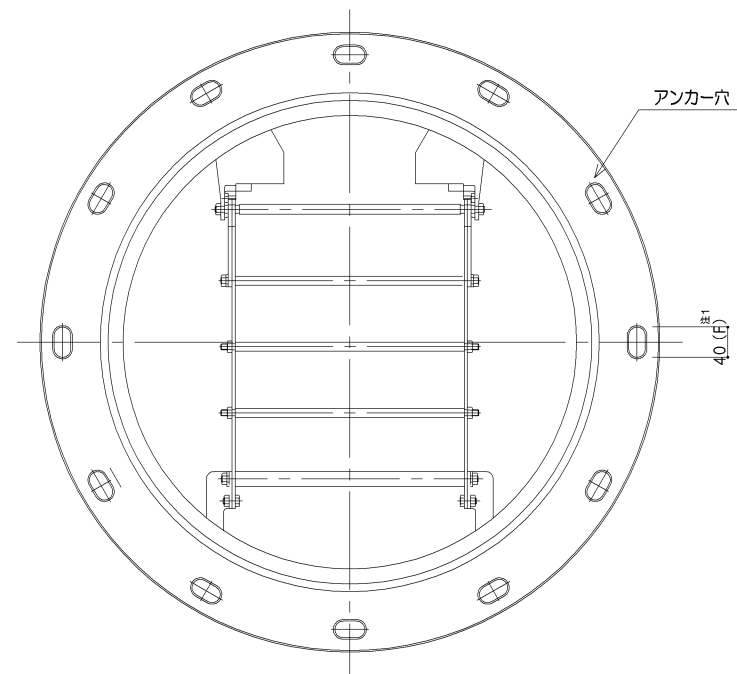
単位(mm)

呼び	A		B		C		D		E		F	
	寸法	許容値	寸法	許容値	寸法	許容値	寸法	許容値	寸法	許容値	寸法	許容値
600	600	±3.5	820	±4.0	110	±2.5	760	±4.0	22	±1.6	40	±1.8

日本下水道協会 下水道用鑄鉄製マンホール蓋た (G-4) 参照
注 1. 数値は標準寸法を示す。

※ JSWAS G-4

枠平面図

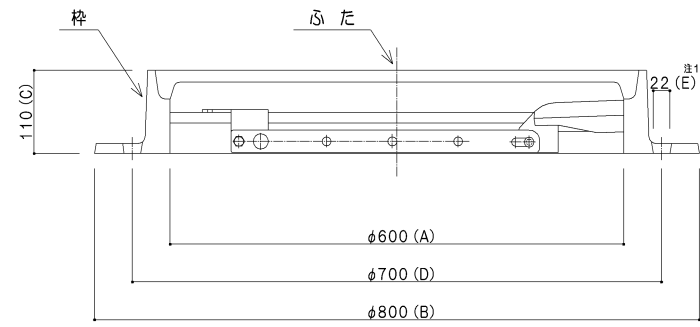


注) 本図面は表示参照図及び基本寸法を示すものであり、製品の形状を示すものではない。

図面名	転落防止梯子付丸枠詳細図	縮尺	1:10	単位	mm
工事番号		工区			
施工箇所					
					7

転落防止梯子付角枠詳細図 参考図
S=1/10

蓋・枠断面図



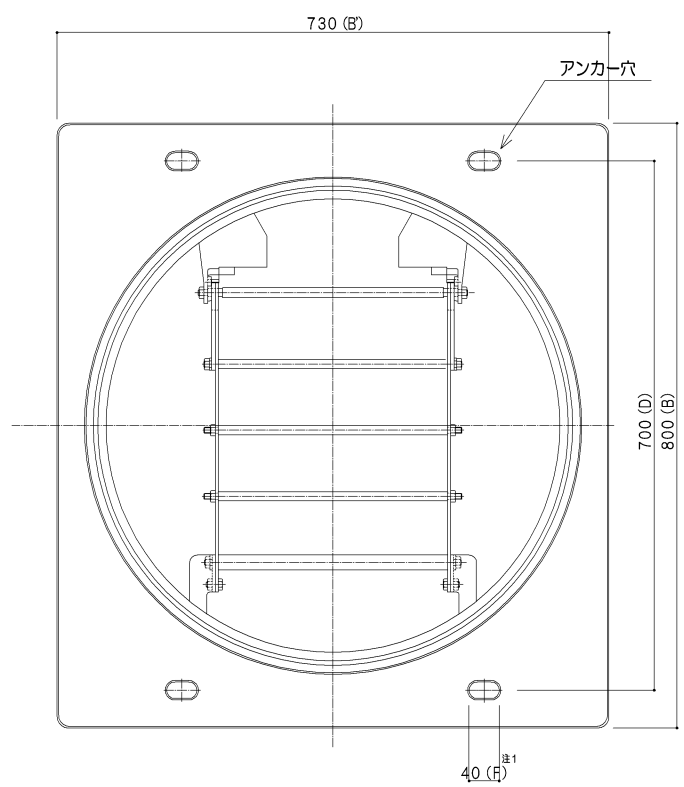
単位(mm)

呼び	A		B		B'		C		D		E		F	
	寸法	許容値	寸法	許容値	寸法	許容値	寸法	許容値	寸法	許容値	寸法	許容値	寸法	許容値
600	600	±3.5	800	±4.0	730	±4.0	110	±2.5	700	±4.0	22	±1.6	40	±1.8

日本下水道協会 下水道用铸铁製マンホール蓋た (G-4) 参照
注 1. 数値は標準寸法を示す。

※ JSWAS G-4

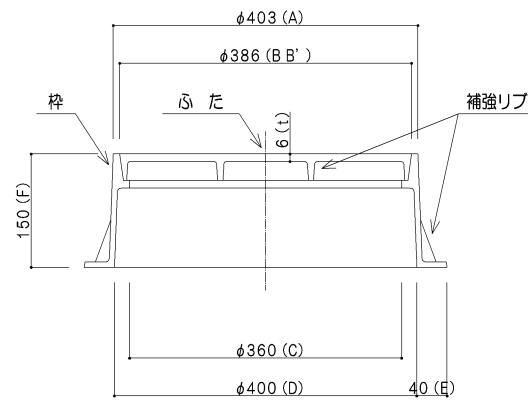
枠平面図



注) 本図面は表示参照図及び基本寸法を示すものであり、製品の形状を示すものではない。

図面名 転落防止梯子付角枠詳細図
工事番号
施工箇所
縮尺 1:10
単位 mm
8

蓋・枠断面図



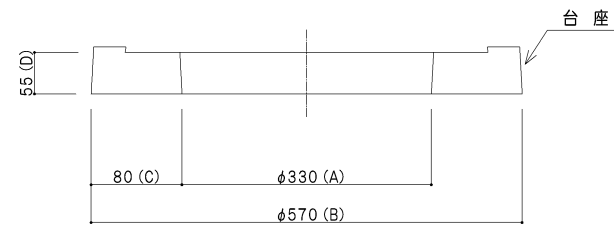
単位(mm)

呼び	A	B B'	C	D	E	高さ	t
	(最小)	(最小)	(最小)	(最小)	(最小)	F 許容値	(最小)
300	403	386	360	400	40	150 ± 2.5	6

日本下水道協会 下水道用特殊鉄製防護ふた (G-3) 参照
注 1. 開閉器具用穴は、1箇所以上設ける。
2. 形状の細部については、規定しない。
3. Bはふたの外径、B'は枠の内径を示す。
4. 枠にアンカー穴を設ける場合は、3個又は6個とし、等ピッチで設ける。

※ JSWAS G-3

台座断面図



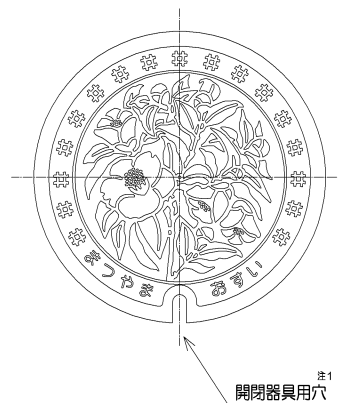
単位(mm)

呼び	A	B	C	D
(最小)	(最小)	(最小)	(最小)	(最小)
300	330	570	80	55

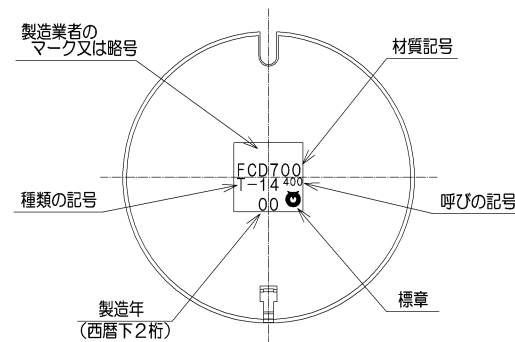
日本下水道協会 下水道用特殊鉄製防護ふた (G-3) 参照
注 1. 形状の細部については、規定しない。
2. 防護ふた据付け面の外周は、防護ふたのフランジ外周以上の寸法とする。

※ JSWAS G-3

蓋平面図



枠平面図

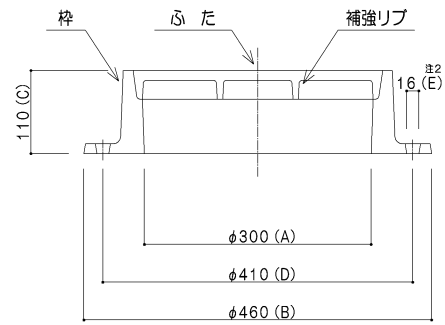


鉄蓋の松山市規格			
蓋・枠の種類	使用区分(荷重)	蓋・枠材料	破壊荷重(KN)
下水道用マンホール蓋 汚水用丸型 φ300mm丸座受枠	(T-14) ・歩道及び道路幅員 2.0m未満の車道	JIS G 5502 FCD 蓋 700 枠 600	200以上
仕様書			
1. 鉄蓋の種類は上記とし、使用に当たっては使用材料届けを提出すること。 2. 蓋のデザインは、市指定のデザインとする。 3. 蓋の受枠との接触面は勾配受けとし、がたつきがあってはならない。 4. 蓋と受枠を蝶番で連結し、取付け、離脱が容易な構造であること。又、蓋の蝶番取付け部からの雨水及び土砂の流入を防止できること。 5. 自動錠は、マンホール内の流体揚圧に対する浮上防止、及び蓋の開閉が担当員以外にはたやすく操作できない機能を有すること。 6. 蓋の開閉は市専用バルブにて開閉できる構造とする。 7. 使用材料届けに添付するものは、図面一式・その他市が指示するものとする。 8. その他の事項は、松山市型下水道用マンホール蓋・枠「仕様書」による。			

注) 本図面は表示参照図及び基本寸法を示すものであり、製品の形状を示すものではない。

コンクリート製・レジン製小型マンホール鉄蓋詳細図 (φ300 T-25・T-14) 参考図
S=1/10

蓋・枠断面図



呼び	A		B		C		D		E		F	
	寸法	許容値	寸法	許容値	寸法	許容値	寸法	許容値	寸法	許容値	寸法	許容値
300	300	±3.1	460	±3.5	110	±2.5	410	±3.5	16	±1.5	40	±1.8

日本下水道協会 下水道用铸鉄製マンホールふた (G-4) 参照
注 1. 開閉器具用穴は、1箇所以上設ける。
2. 数値は標準寸法を示す。

※ JSWAS G-4

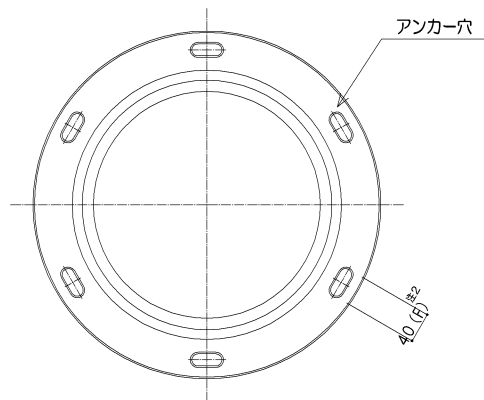
鉄蓋の松山市規格

蓋・枠の種類	使用区分 (荷重)	蓋・枠材料	破壊荷重 (kN)
下水道用マンホール蓋 汚水用丸型 φ300mm丸座受枠	(T-25) ・高速、国道、主要地方道、一般県道 ・二車線以上の市道 ・大型交通量の多い5m以上の市道 (道路管理者と協議)	JIS G 5502 FCD 蓋 700 枠 600	180以上
	(T-14) ・1車線の市道 ・その他の道路 ・歩道 (一般部)		100以上

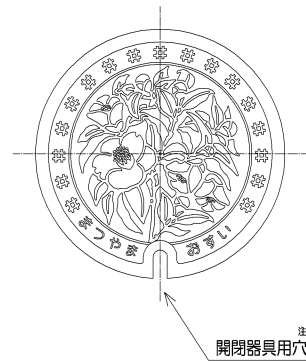
仕様書

- 「松山市型下水道用マンホール蓋・枠」市指定業者の認定製品とする。
- 鉄蓋の種類は上記とし、使用に当たっては使用材料届けを提出すること。
- 使用材料届けに添付するものは、図面一式・その他市が指示するものとする。
- その他の事項は、松山市型下水道用マンホール蓋「仕様書」による。
- 蓋調整部材の無収縮モルタルの仕様については、監督員と協議の上決定するものとする。

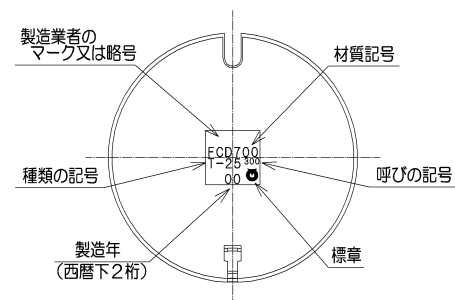
枠平面図



蓋平面図

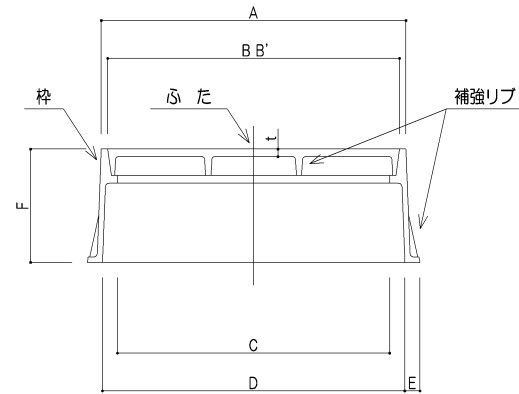


蓋裏面図



注) 本図面は表示参照図及び基本寸法を示すものであり、製品の形状を示すものではない。

蓋・枠断面図



単位(mm)

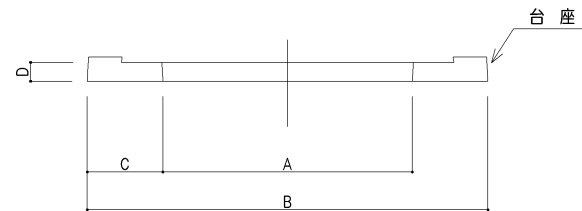
呼び	A (最小)	B B' (最小)	C (最小)	D (最小)	E (最小)	高さ F 許容値 (最小)	t (最小)
200	258	242	220	240	12	150 ± 2.5	4
300	403	386	360	400	20	150 ± 2.5	4

日本下水道協会 下水道用铸铁製防護ふた (G-3) 参照

- 注 1. 開閉器具用穴は、1箇所以上設ける。
2. 形状の細部については、規定しない。
3. Bはふたの外径、B'は枠の内径を示す。
4. 枠にアンカー穴を設ける場合は、3個又は6個とし、等ピッチで設ける。

※ JSWAS G-3

台座断面図



単位(mm)

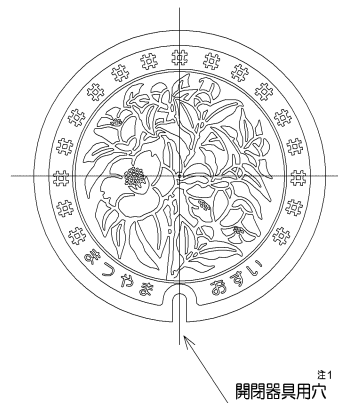
呼び	A (最小)	B (最小)	C (最小)	D (最小)
200	220	370	65	25
300	330	530	65	25

日本下水道協会 下水道用铸铁製防護ふた (G-3) 参照

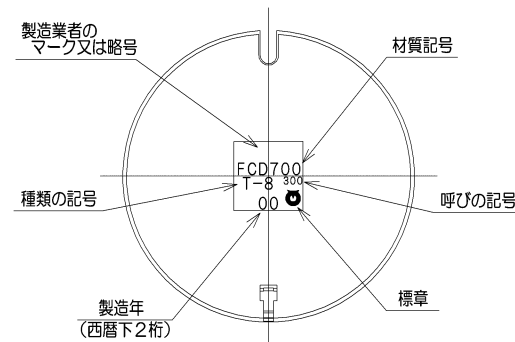
- 注 1. 形状の細部については、規定しない。
2. 防護ふた据付け面の外周は、防護ふたのフランジ外周以上の寸法とする。

※ JSWAS G-3

蓋平面図



枠平面図



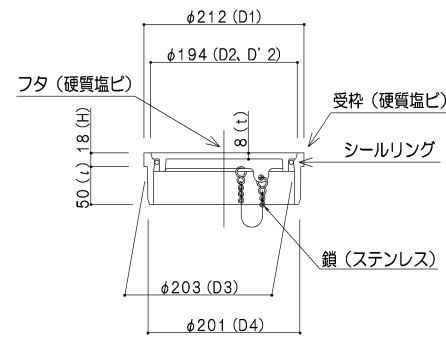
柵用防護鉄蓋の松山市規格			
蓋・枠の種類	使用区分 (荷重)	蓋・枠材料	破壊荷重 (kN)
下水道用防護蓋 汚水用丸型 φ200mm 又は φ300mm	(T-8) ・宅地内	JIS G 5502 FCD 蓋 700 又は 600 枠 600	φ200 60以上 φ300 120以上
仕様書			
1. 鉄蓋の種類は上記とし、使用に当たっては使用材料届けを提出すること。 2. 蓋のデザインは、市指定のデザインとする。 3. 蓋の受枠との接触面は勾配受けとし、がたつきがあってはならない。 4. 蓋と受枠を蝶番で連結し、取付け、離脱が容易な構造であること。又、蓋の蝶番取付け部からの雨水及び土砂の流入を防止できること。 5. 自動錠は、マンホール内の流体増圧に対する浮上防止、及び蓋の開閉が担当員以外にはたやすく操作できない機能を有すること。 6. 蓋の開閉は市専用バルブにて開閉できる構造とする。 7. 使用材料届けに添付するものは、図面一式・その他市が指示するものとする。 8. その他の事項は、松山市型下水道用マンホール蓋・枠「仕様書」による。			

注) 本図面は表示参照図及び基本寸法を示すものであり、製品の形状を示すものではない。

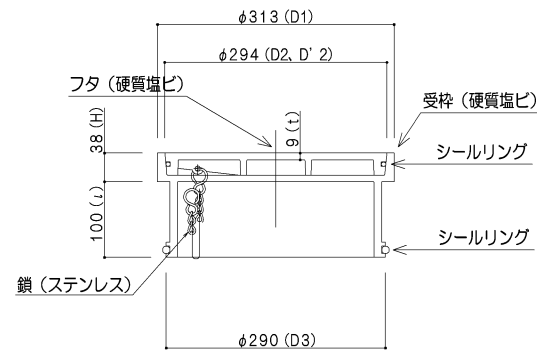
図面名	柵用防護鉄蓋詳細図 (T-8)	単位	mm
工番			
施行所			
工番			
1/1			

柵用硬質塩ビ蓋詳細図 (T-2) 参考図
S=1/10

φ200塩ビ蓋



φ300塩ビ蓋



呼び	差し口外径		t	ι	H
	D1 (最小)	D2 D' 2 (最小)			
200	212	194	8	50	18
300	313	294	9	100	38

日本下水道協会 下水道用硬質塩化ビニル製ます (K-7) 参照
注 1. シールリング及びその周辺の形状、寸法は規定しない。
2. D2はふた単体の外径、D' 2は受枠の内径を表す。

※ JSWAS K-7

柵用硬質塩ビ蓋の松山市規格

塩ビ蓋の種類	使用区分・(荷重)	材質
下水用丸型塩ビ蓋 φ200mm φ300mm	汚水用丸型 φ200mm φ300mm	塩ビ蓋 (密封蓋) 塩化ビニル重合体 柵 シールリング 合成ゴムを主原料とした良質な原料ゴム及び良質なポリエチレン樹脂等を用いる
雨水用丸型塩ビ蓋 φ200mm φ300mm	宅内用 (T-2) 車輪の載らない場所	

仕様書
 1. 鉄蓋の種類は上記とし、使用に当たっては使用材料届けを提出すること。
 2. 蓋のデザインは、市指定のデザインとする。
 3. 蓋の受枠との接触面は勾配受けとし、がたつきがあってはならない。
 4. 蓋と受枠を蝶番で連結し、取付け、離脱が容易な構造であること。又、蓋の蝶番取付け部からの雨水及び土砂の流入を防止できること。
 5. シールリングは蓋単位又は受枠に容易に外れない方法で装着する。
 6. 開閉器具差込み口は、円周方向に2~3箇所設け、またターンアップ蓋の開閉レンヂ孔は一对以上設けるものとする。
 7. 使用材料届けに添付するものは、図面一式・その他市が指示するものとする。
 8. その他の事項は、松山市型下水道用マンホール蓋・枠「仕様書」による。

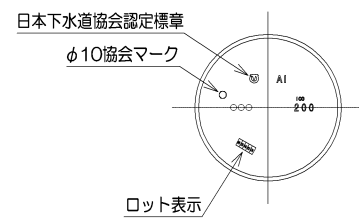
蓋平面図



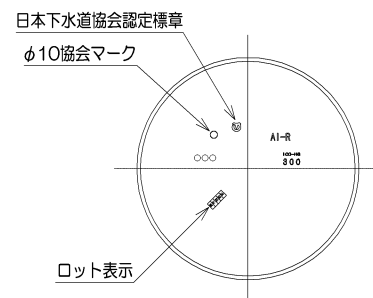
蓋平面図



蓋裏面図



蓋裏面図



注) 本図面は表示参照図及び基本寸法を示すものであり、製品の形状を示すものではない。

図面名	柵用硬質塩ビ蓋詳細図 (T-2)	単位	mm
工番号		縮尺	—
施行所		工種記	
		1/2	