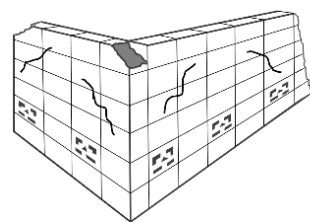


ブロック塀等安全対策補助事業のご案内

通学路及び避難路に面した、倒壊のおそれのある危険なブロック塀等の撤去及びフェンスなどの新設に要する費用の一部を補助します。



1. 補助対象となるブロック塀等

(下記の①と②を満たす場合が対象)

① 通学路や避難路に面している

- ・通学路 (児童の通学の安全確保のために指定している道路)
 - ・避難路 緊急輸送道路
主要避難路
- 「松山市地域防災計画」で位置づけられた路線

※通学路については「ホームページ」、避難路については「まつやま防災マップ」または「ホームページ」をご確認ください。

② 危険なブロック塀等

- ・「ブロック塀等の点検チェックポイント」の項目に1つ以上不適合があるもの。
※確認項目は「5. ブロック塀等の点検チェックポイント」をご参照ください。

2. 補助対象となる工事

- ・通学路及び避難路に面した危険なブロック塀等を撤去するもの。(新設のみは対象外)
 - ・撤去後にフェンスや板塀等を新設する場合、建築基準法その他法令に適合するもの。
- ※補助の申込みよりも前に工事に着手されている場合は、対象外となります。

3. 補助金額

撤去および新設、または撤去のみ	基礎が無いブロック塀の撤去
撤去および新設または撤去のみの費用 (1mあたり80,000円上限)の2/3	撤去の費用の1/2
限度額 30万円	限度額 7.5万円

※補助対象経費に消費税及び地方消費税を含めることはできません。

4. 受付期間

令和2年6月1日(月)～12月28日(月)まで

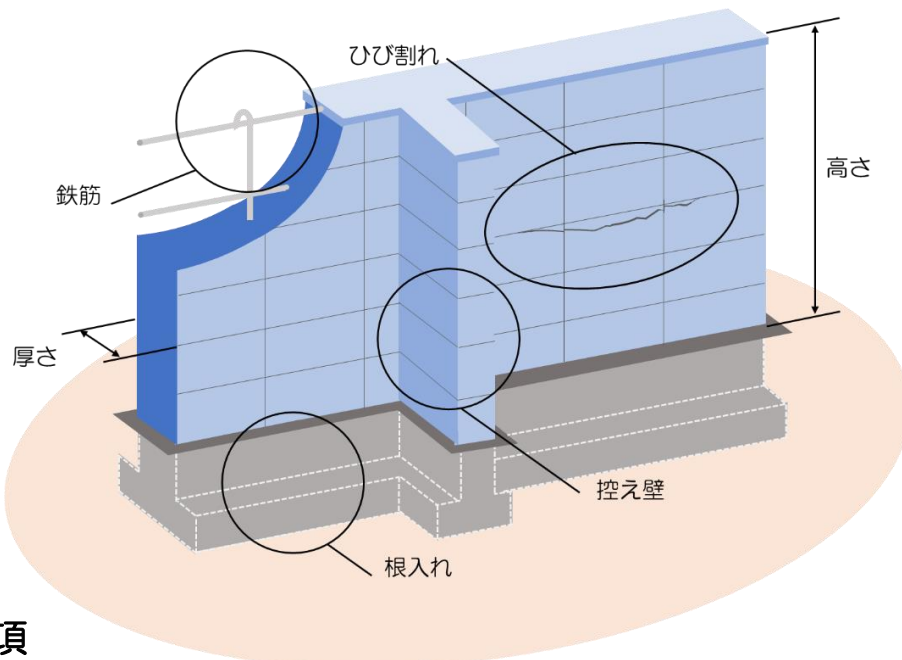
(募集枠に達し次第終了しますので、お早めに申し込みください。)

※補助対象の可否については事前にご相談ください。

5. ブロック塀等の点検チェックポイント

(当てはまる項目の□にチェックを入れてください。)

確認項目	コンクリートブロック塀の場合	れんが造・石積塀・鉄筋のないブロック塀等の場合
塀の高さ	<input type="checkbox"/> 地盤から2.2m以下である	<input type="checkbox"/> 地盤から1.2m以下である
塀の厚さ	<input type="checkbox"/> [塀の高さが2m以下の場合] 10cm以上である [塀の高さが2m超2.2m以下の場合] 15cm以上である	<input type="checkbox"/> 十分である
控え壁	[塀の高さが1.2m以下の場合を除く] <input type="checkbox"/> 塀の長さが3.4m以下ごとに、塀の高さの1/5以上突出した控え壁がある	<input type="checkbox"/> 塀の長さが4m以下ごとに、塀の長さの1.5倍以上突出した控え壁がある
基礎	<input type="checkbox"/> コンクリートの基礎がある	<input type="checkbox"/> 基礎がある
塀の健全性	<input type="checkbox"/> 塀に傾きやひび割れがない	<input type="checkbox"/> 塀に傾きやひび割れがない
図面がある場合、以下の項目も確認		
鉄筋 ・ 基礎の根入れの深さ	<input type="checkbox"/> 塀の中に直径9mm以上の鉄筋が、縦横とも80cm間隔以下で配筋されており、縦筋は壁頂部および基礎の横筋に、横筋は縦筋にそれぞれかぎ掛けされている	/
	<input type="checkbox"/> [塀の高さが1.2m超の場合のみ] 基礎の根入れ深さが30cm以上である	



6. 注意事項

○幅員が4m未満の道路等の場合、新たにフェンスや板塀等を設置するにあたり、道路中心から2m以上後退が必要な場合があります。

○危険ブロック塀等と一体となって設置されている門柱、フェンス、擁壁等の部分に係る撤去及び新設費用は補助対象外となります。

問合せ先 松山市役所 建築指導課 監察・防災担当（市役所本館9階）

TEL:089-948-6512 FAX:089-934-0640