

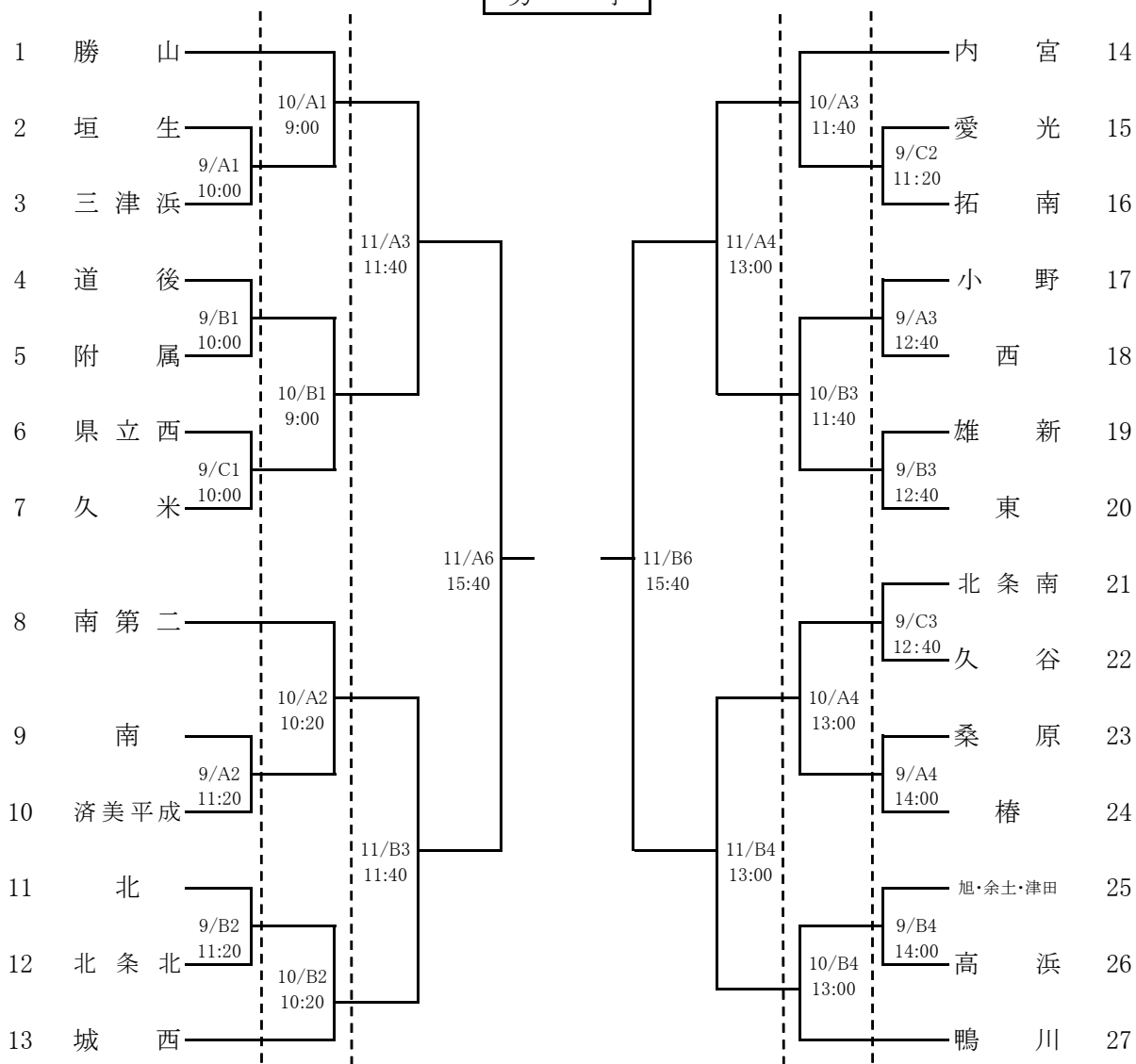
バスケットボール

責任者 神野 諒 (拓南中)

- 1 期 日 令和8年6月9日(火)・10日(水)・11日(木)
- 2 会 場 9日 コミュニティセンター A・B・C(サブ)コート
 北条スポーツセンター D・Eコート
 10日 コミュニティセンター A・Bコート
 北条スポーツセンター D・Eコート
 11日 コミュニティセンター A・Bコート
- 3 試合開始時刻 9日 コミュニティセンター 10:00 北条スポーツセンター 10:00
 10日 コミュニティセンター 9:00 北条スポーツセンター 9:00
 11日 コミュニティセンター 9:00

4 組み合わせ

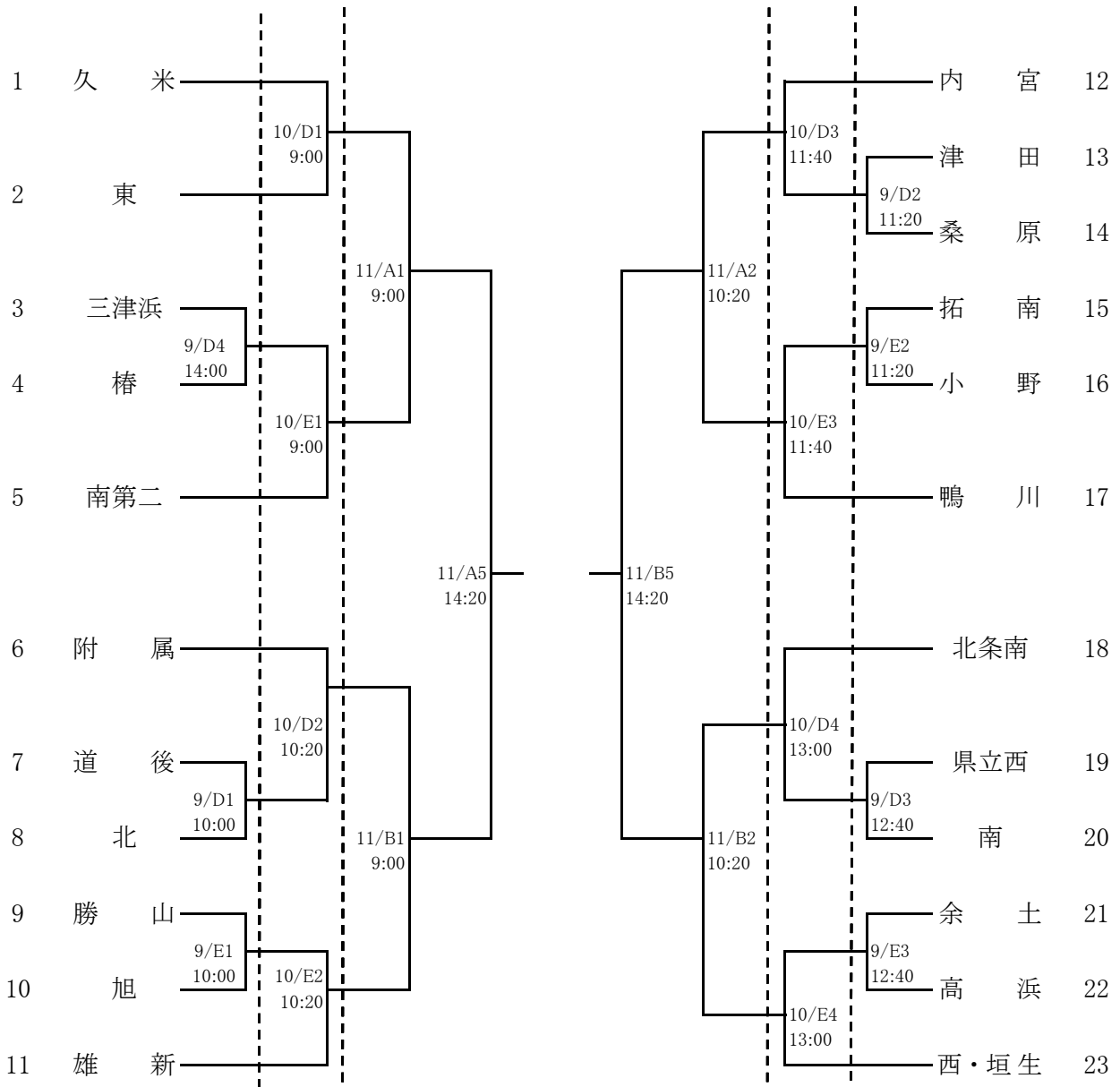
男 子



※ オフィシャルは、9、10日の第1試合と11日以外は、勝ちチームが行う。

バスケットボール

女子



※ オフィシャルは、9、10日の第1試合と11日以外は、勝ちチームが行う。