

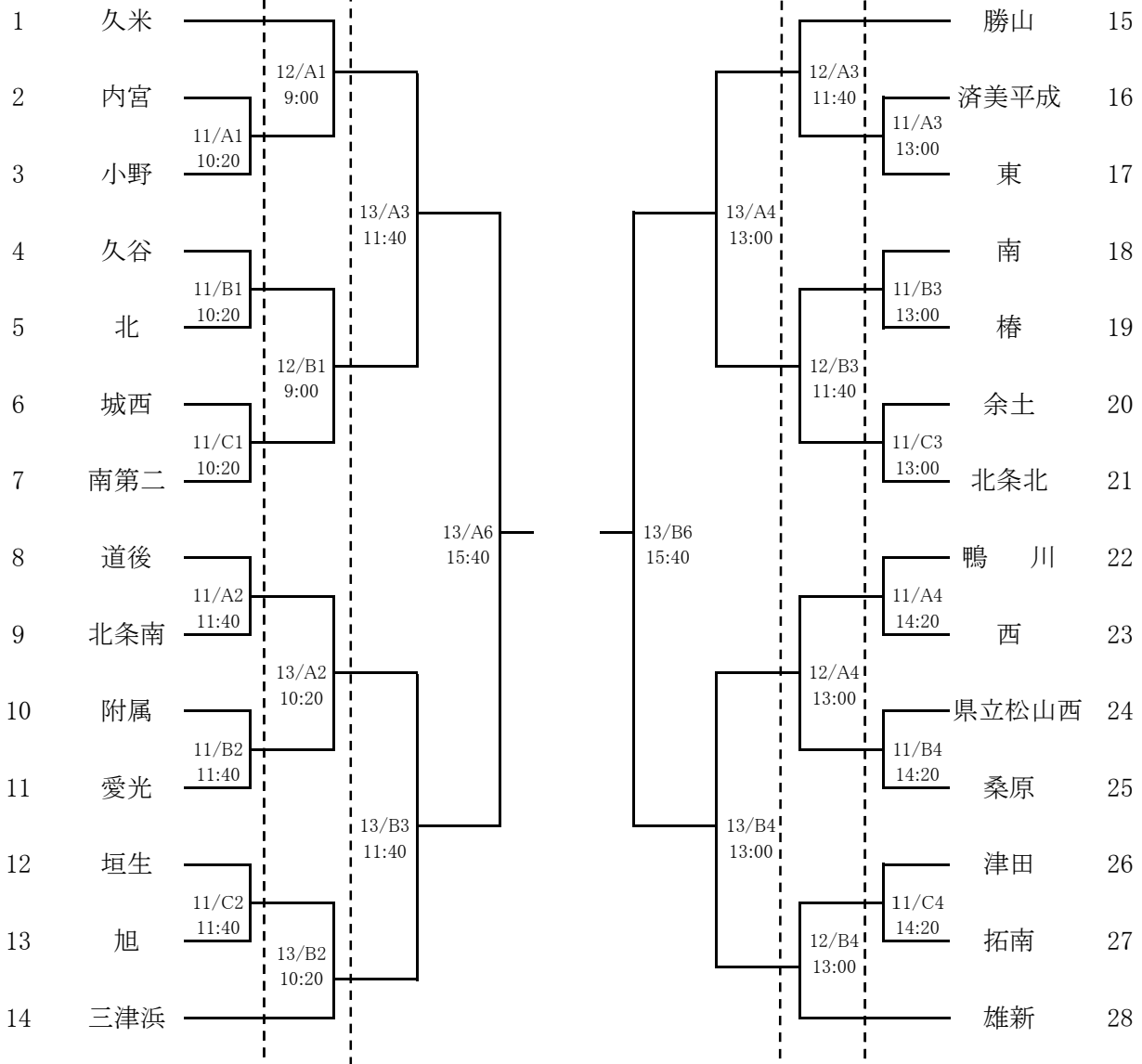
バスケットボール

責任者 吉田知之(城西中)

1 期	日	令和6年6月11日(火)・12日(水)・13日(木)	
2 会 場	11日	コミュニティセンター	A・B・C(サブ)コート
		北条スポーツセンター	D・Eコート
	12日	コミュニティセンター	A・Bコート
		北条スポーツセンター	D・Eコート
3 試合開始時刻	11日	コミュニティセンター 10:20	北条スポーツセンター 10:20
	12日	コミュニティセンター 9:00	北条スポーツセンター 9:00
	13日	コミュニティセンター 9:00	

4 組み合わせ

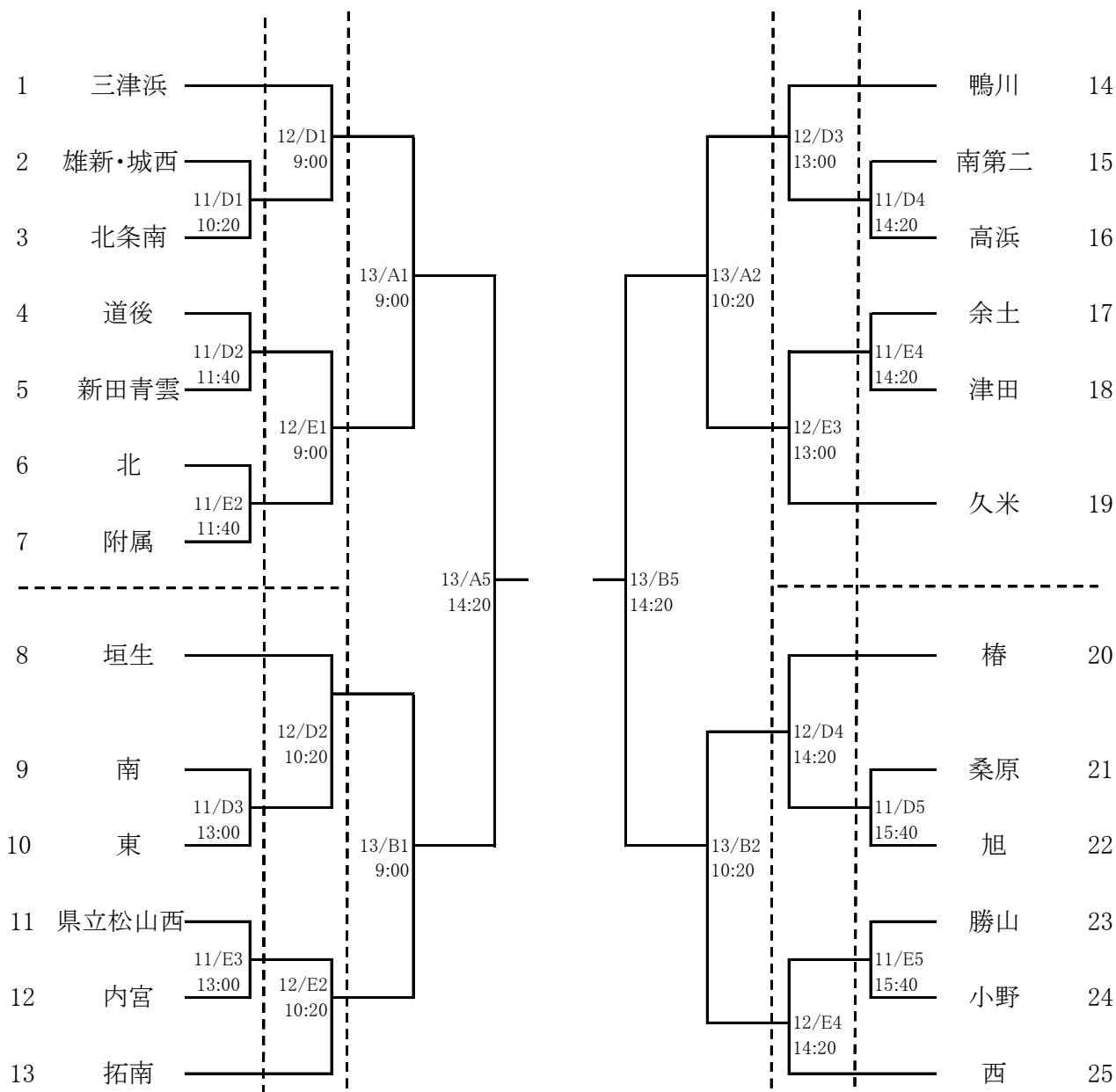
男 子



※ オフィシャルは、11、12日の第1試合と13日以外は、勝ちチームが行う。

バスケットボール

女子



※ オフィシャルは、コロナ対策等で変則的になっておりますので別紙で連絡します。御確認下さい。