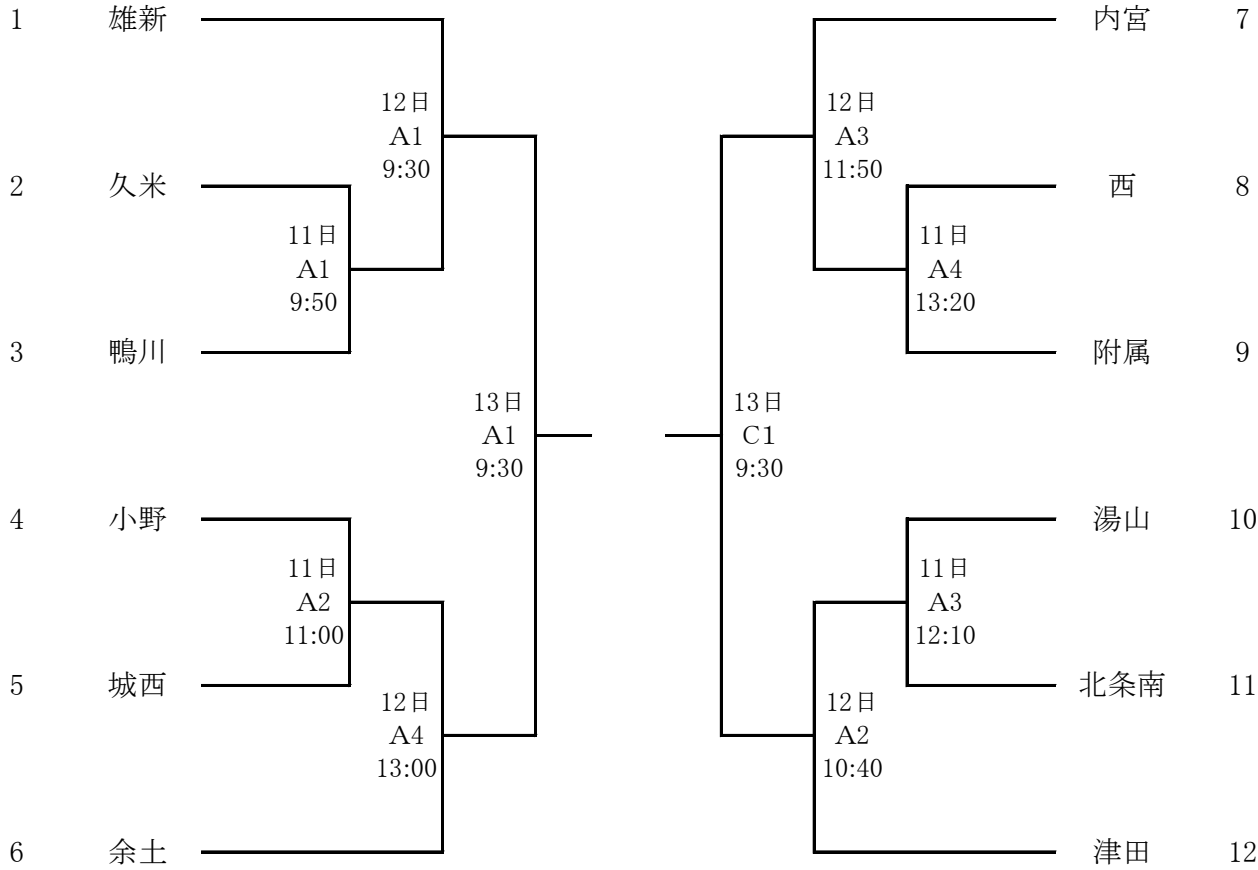


# バレーボール

責任者 富永 大 (北中)

- 1 期 日 令和6年6月11日(火)・12日(水)・13日(木)
- 2 会 場 愛媛県武道館 (男・女)
- 3 開 始 式 9:45
- 4 試合開始時刻 11日 (9 : 50) 12日・13日 (9 : 30)
- 5 開 場 時 刻 11日 (9 : 30) 開館 9:10 12日・13日 (8 : 30) 開館 8:15
- 6 組 み 合 わ せ

## 男 子

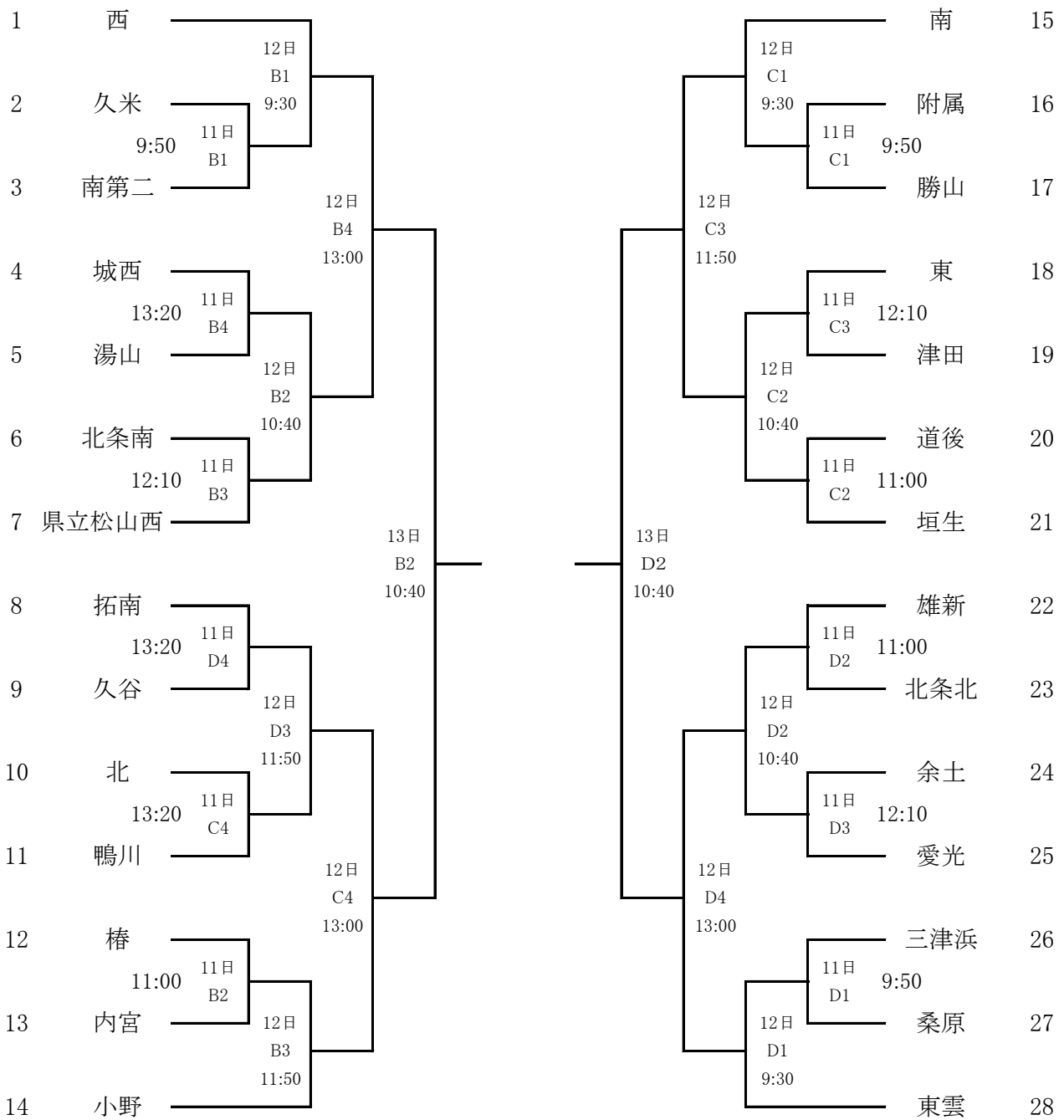


| 11:50  
 13日 A3  
 優勝校順位決定戦

| 11:50  
 13日 C3  
 準優勝校順位決定戦

バレーボール

女子



13:00  
13日 B4  
優勝校順位決定戦

13:00  
13日 D4  
準優勝校順位決定戦