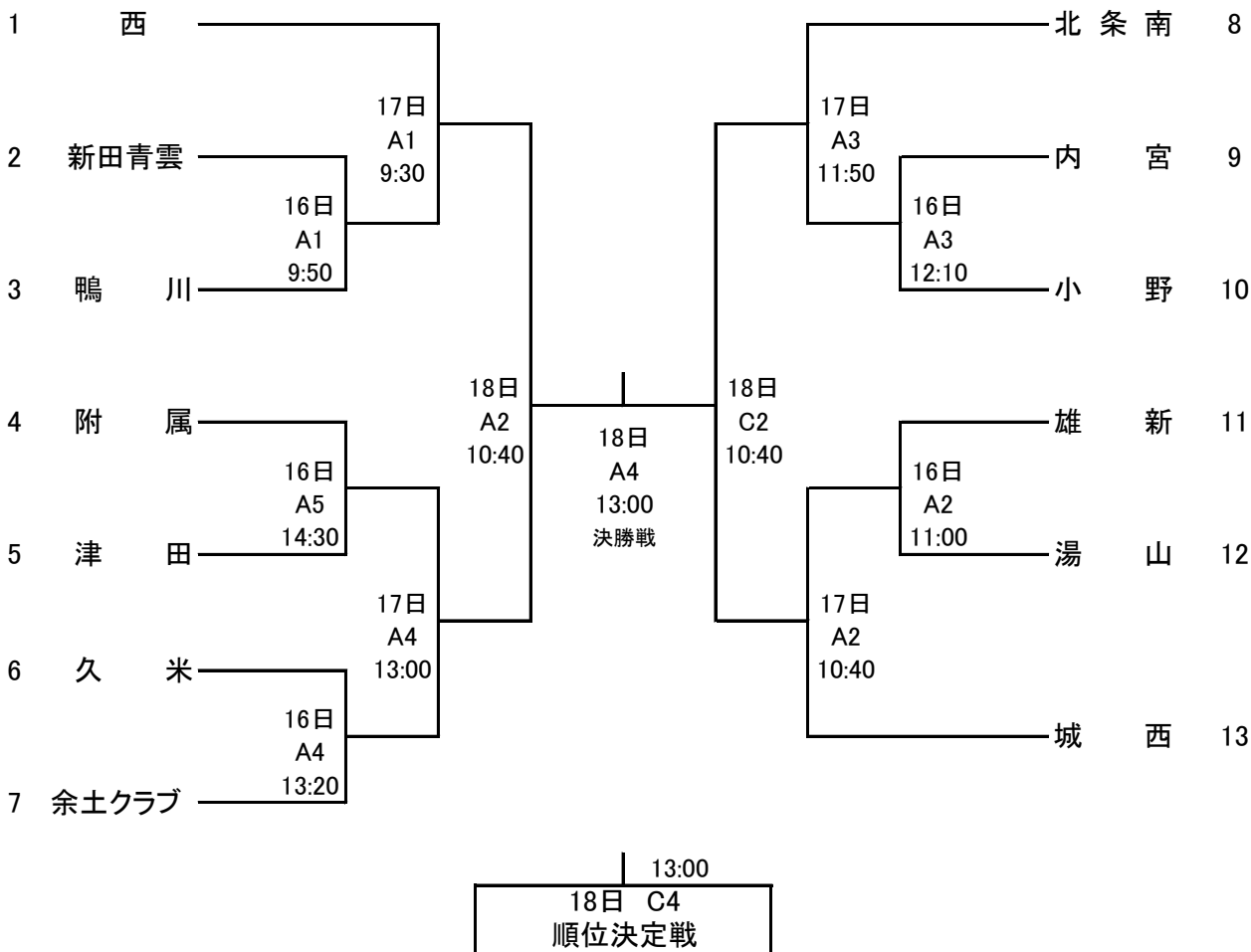


バレーボール

責任者 富永大(北中)

- 1 期 日 令和6年10月16日(水)・17日(木)・18日(金)
- 2 会 場 愛媛県武道館(男・女)
- 3 開 会 式 開催しない
- 4 試合開始時刻 16日(9:50) 17日・18日(9:30)
- 5 開 場 時 刻 16日(9:30) 17日・18日(8:30)
- 6 組 み 合 わ せ

男 子



バレーボール

女子

