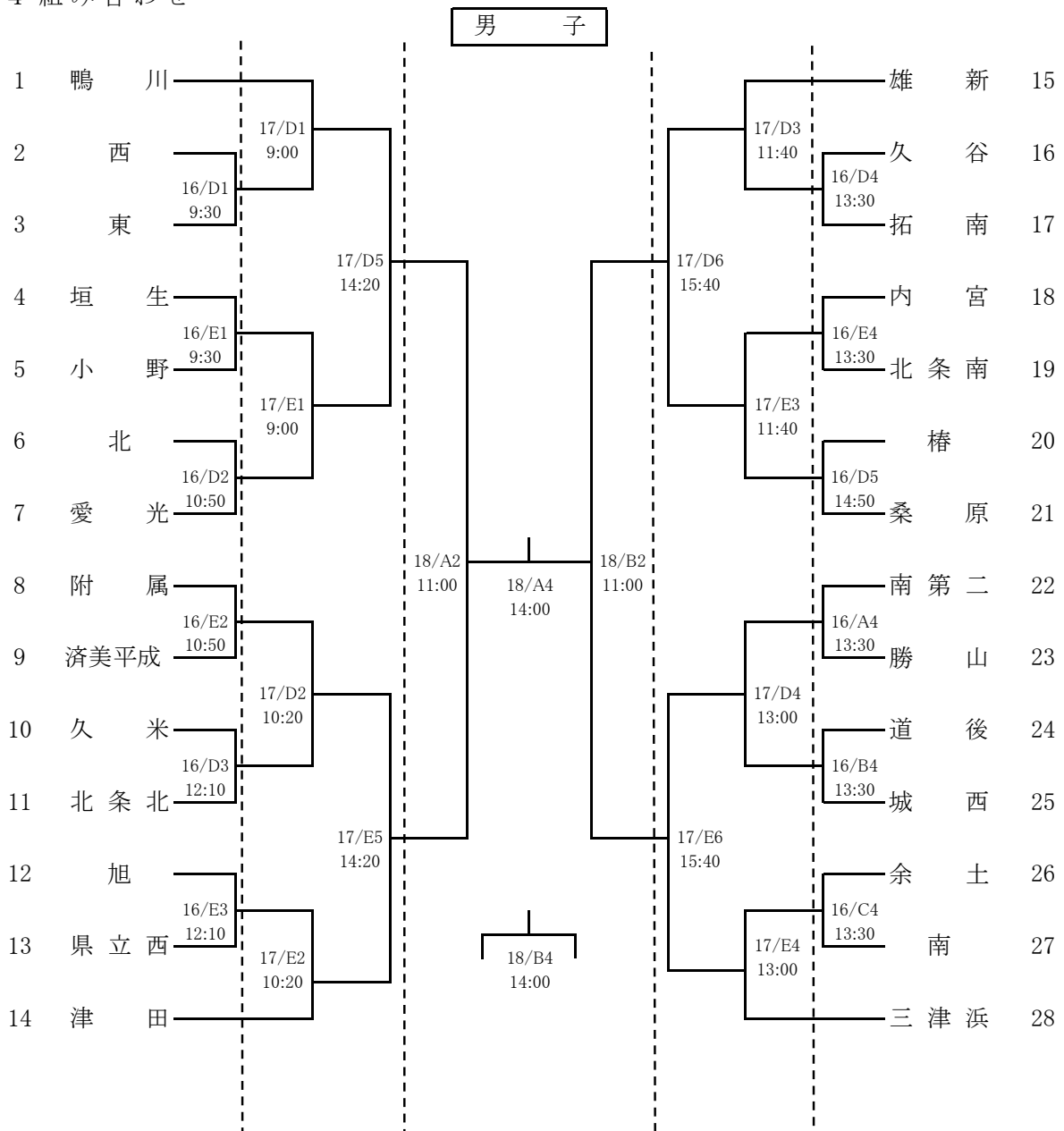


バスケットボール

責任者 吉田知之(城西中)

- 1 期 日 令和6年10月16日(水)・17日(木)・18日(金)
- 2 会 場 16日 松山市総合コミュニティセンター A・B・C (サブ)コート
北条スポーツセンター D・E コート
- 17日 松山市総合コミュニティセンター A・Bコート
北条スポーツセンター D・E コート
- 18日 松山市総合コミュニティセンター A・Bコート
- 3 試合開始時刻 16日 松山市総合コミュニティセンター 9:30 北条スポーツセンター 9:30
- 17日 松山市総合コミュニティセンター 9:00 北条スポーツセンター 9:00
- 18日 松山市総合コミュニティセンター 9:30

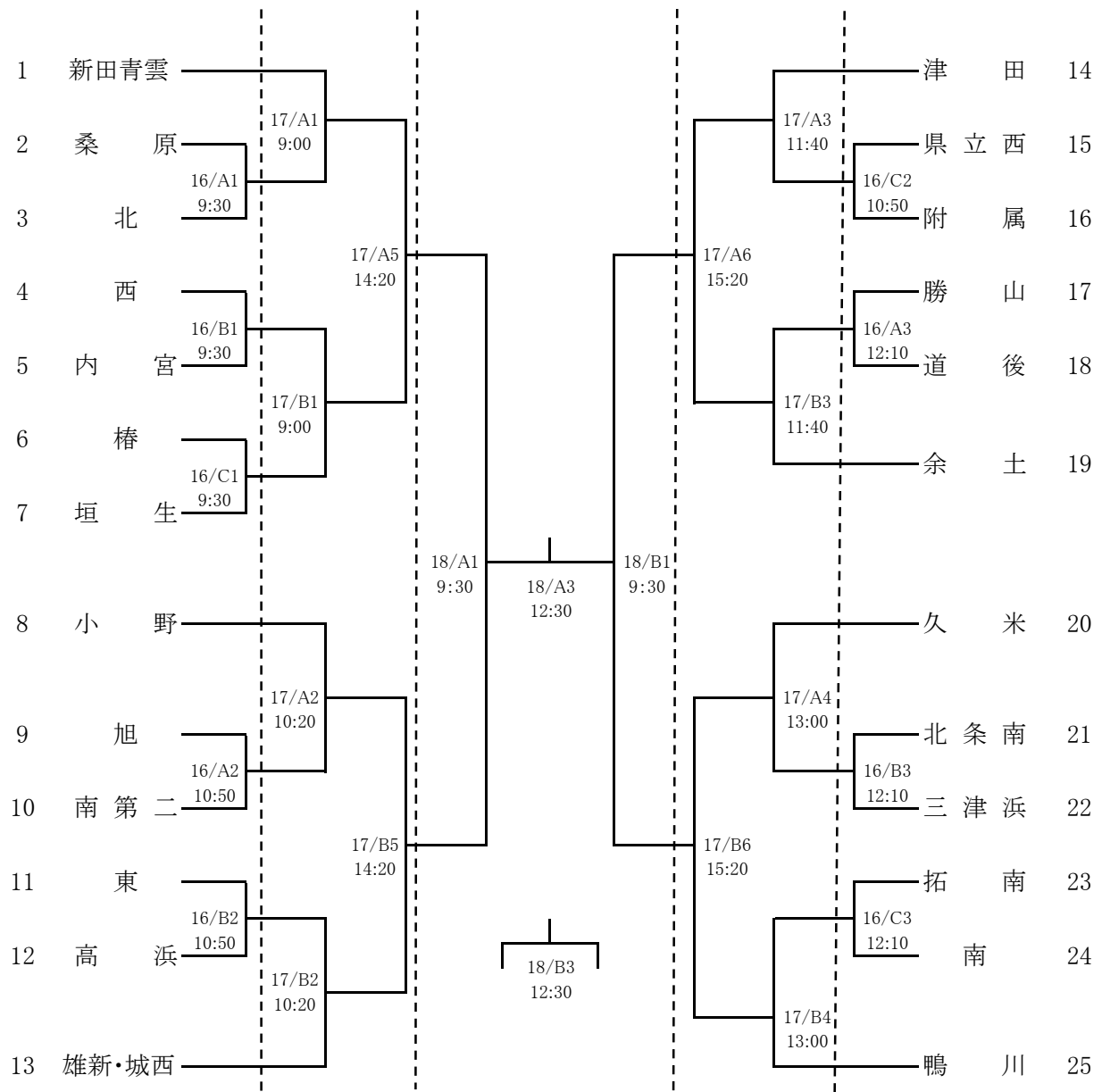
4 組み合わせ



※ オフィシャルは、16、17日の第1試合と18日以外は、負けチームが行う。

バスケットボール

女子



※ オフィシャルは、16、17日の第1試合と18日以外は、負けチームが行う。