

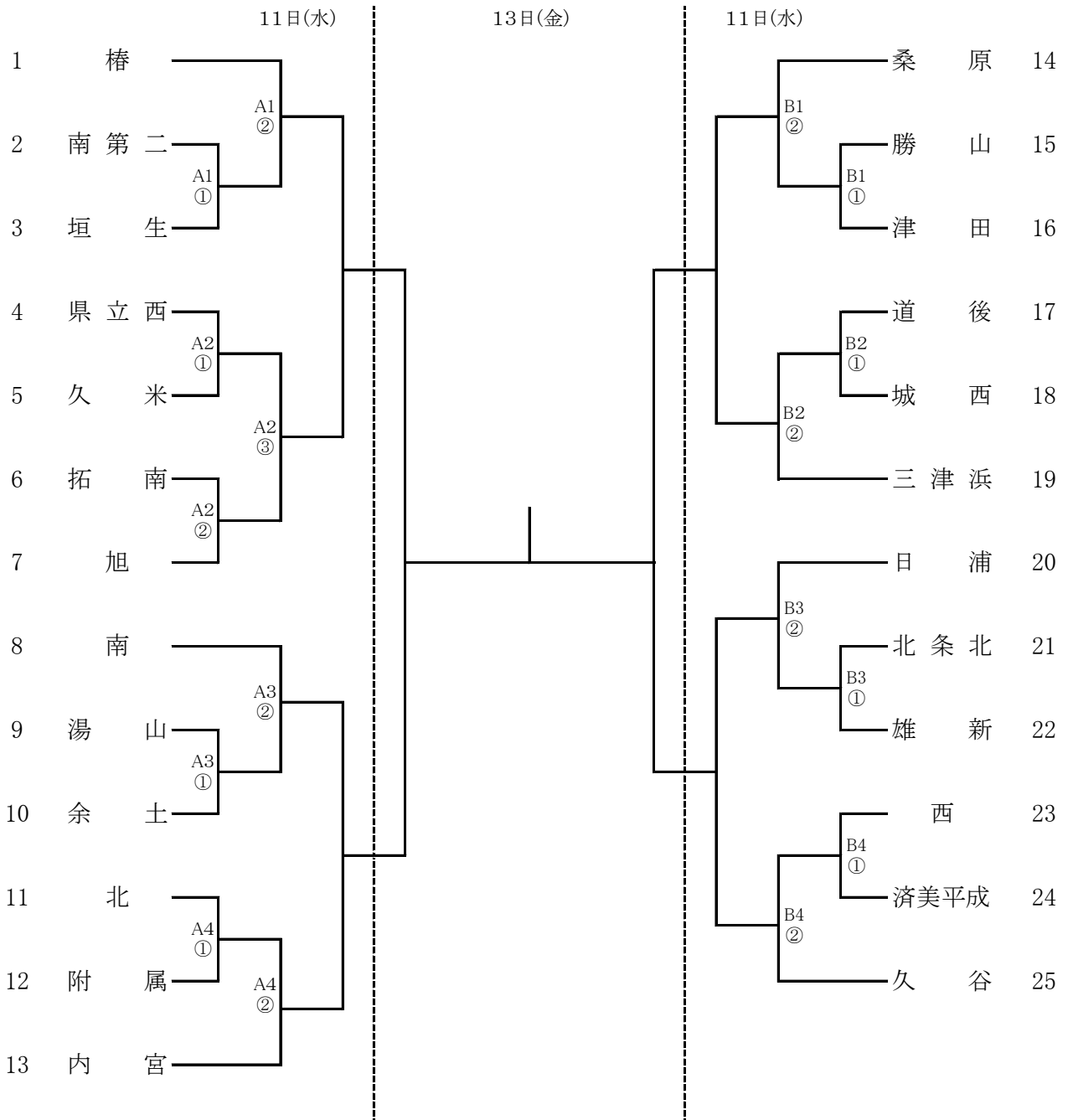
**ソフトテニス**

責任者 衛藤 章央 (雄新中)

- 1 期 日 令和5年10月11日(水)・12日(木)・13日(金)
- 2 会 場 松山中央公園テニスコート
- 3 試合開始時刻 11日 (団体戦) 9:30 ~  
12日 (個人戦) 9:30 ~  
13日 (団体戦・個人戦) 9:15 ~

4 組み合わせ

**男子**



ソフトテニス

女子

