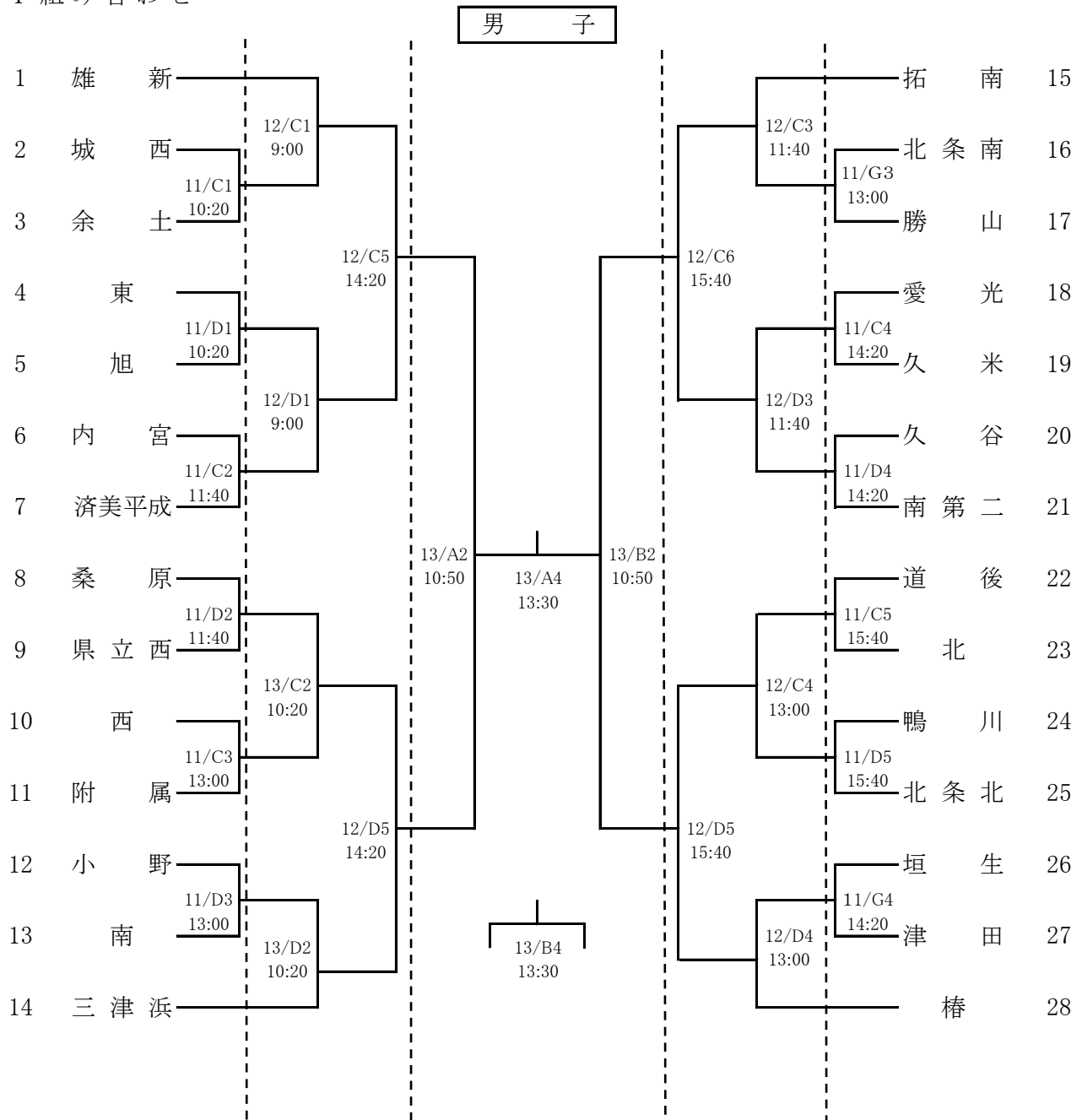


# バスケットボール

責任者 吉田知之(城西中)

- 1 期 日 令和5年10月11日(水)・12日(木)・13日(金)
- 2 会 場 11日 コミュニティセンター E・F・G (サブ)コート  
伊予市民体育館 C・Dコート
- 12日 北条スポーツセンター A・Bコート  
伊予市民体育館 C・Dコート
- 13日 北条スポーツセンター A・Bコート
- 3 試合開始時刻 11日 コミュニティセンター 10:20 伊予市民体育館 10:20
- 12日 北条スポーツセンター 9:00 伊予市民体育館 9:00
- 13日 北条スポーツセンター 9:30

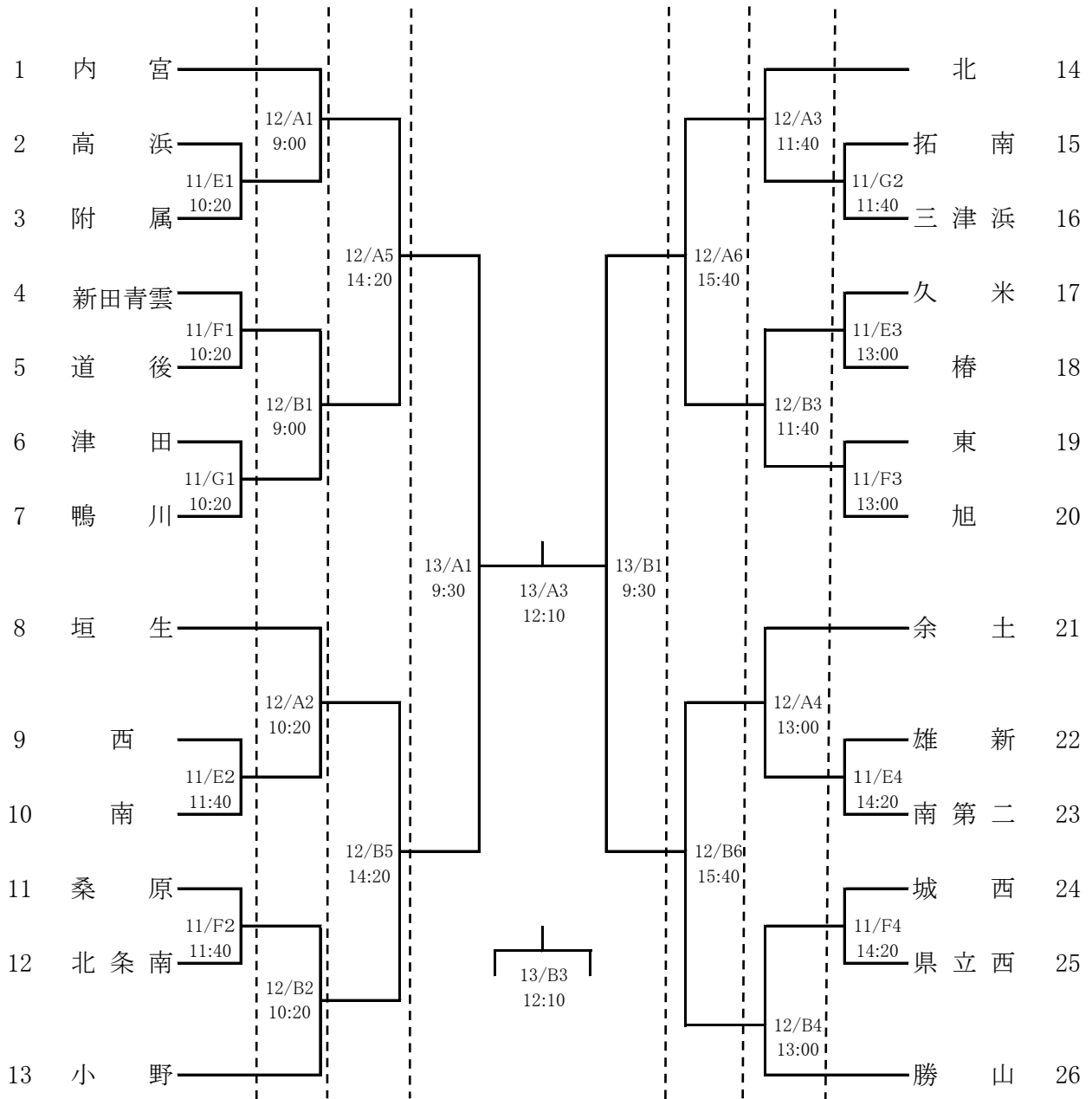
## 4 組み合わせ



※ オフィシャルは、11、12日の第1試合と13日以外は、負けチームが行う。

バスケットボール

女子



※ オフィシャルは、11、12日の第1試合と13日以外は、負けチームが行う。