

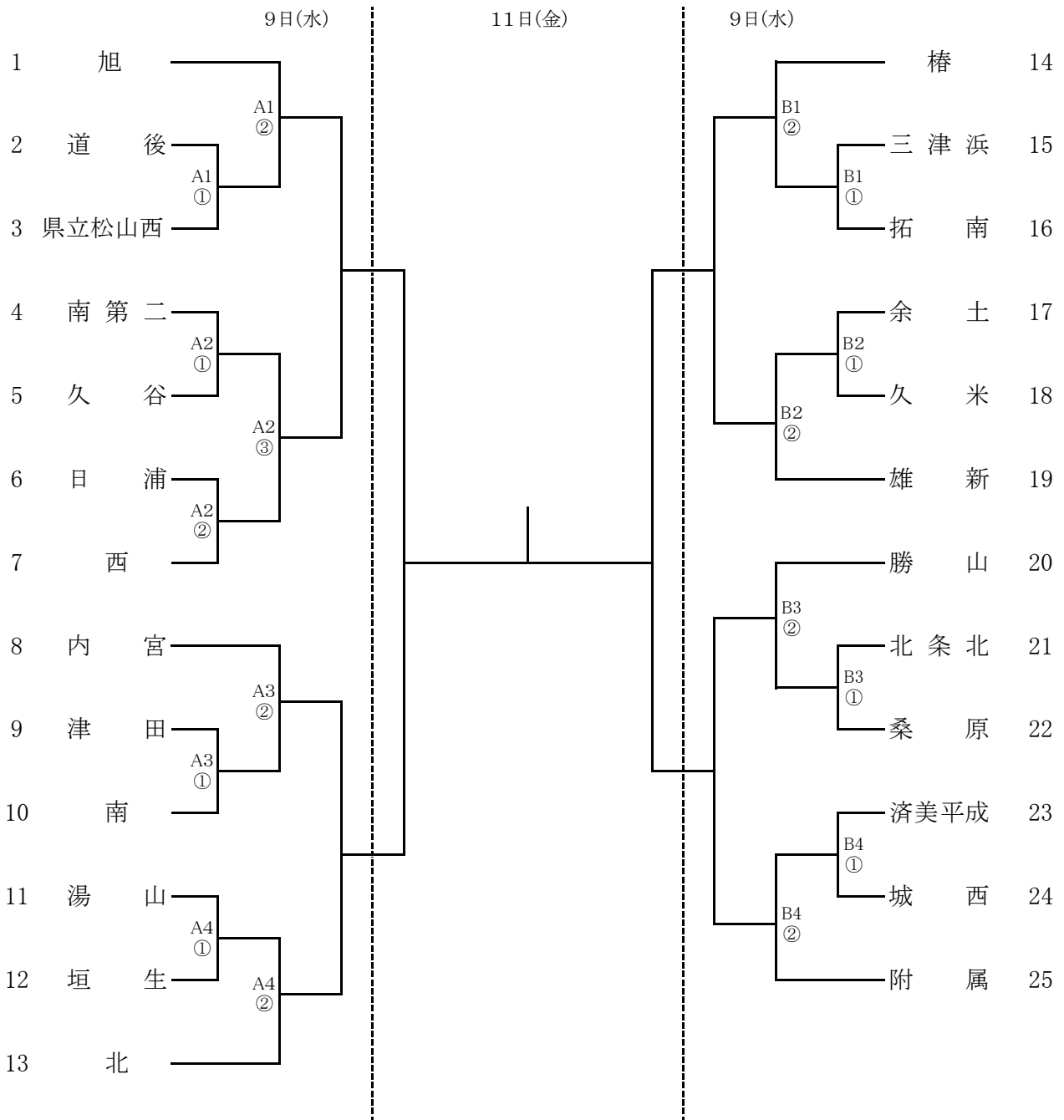
**ソフトテニス**

責任者 横 光 一 郎 (久谷中)

- 1 期 日 令和元年10月9日(水)・10日(木)・11日(金)
- 2 会 場 松山中央公園テニスコート
- 3 試合開始時刻 9日 (団体戦) 9:30 ~  
10日 (個人戦) 9:30 ~  
11日 (個人戦・団体戦) 9:15 ~

4 組み合わせ

**男 子**



ソフトテニス

女子

