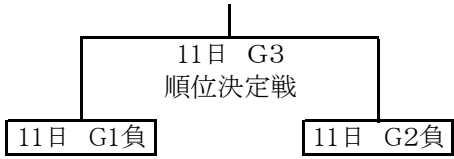
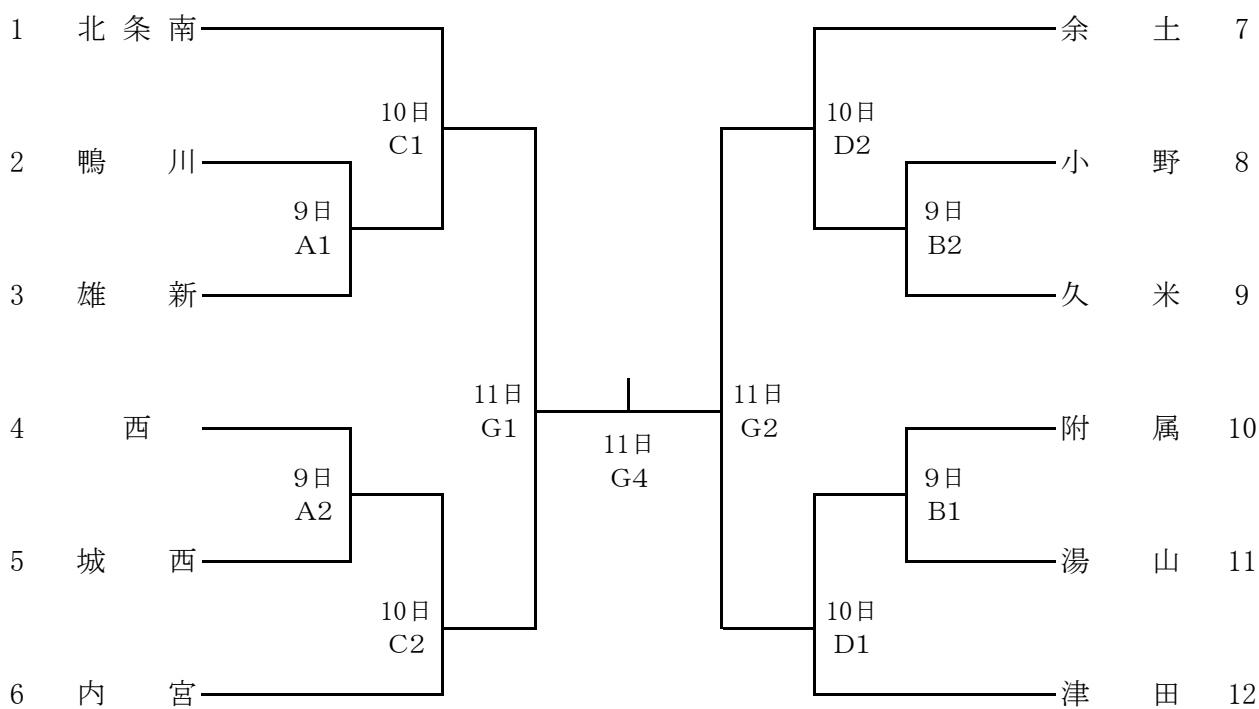


バレーボール

責任者 宮本大輔(雄新中)

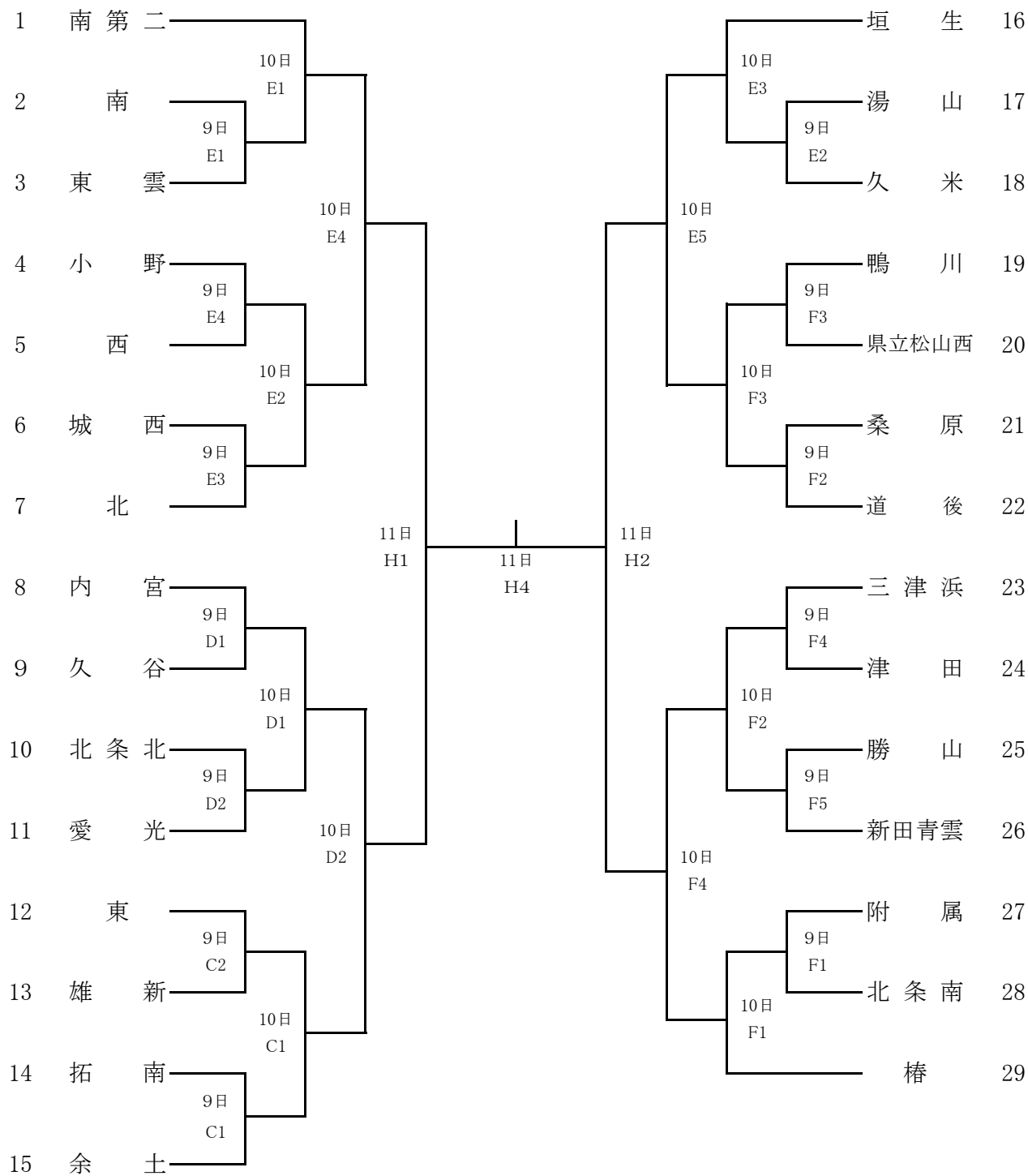
- 1 期 日 令和元年10月9日(水)・10日(木)・11日(金)
- 2 会場 (フロア開場時刻・試合開始時刻)
 - 男子9日余土中学校A・Bコート (8:30・9:30)
 - 男子10日雄新中学校C・Dコート (8:30・9:30)
 - 女子9日雄新中学校C・Dコート (12:30・13:00)
 - 女子10日雄新中学校C・Dコート (12:30・13:00)
 - 女子9日北条南中学校E・Fコート (8:30・9:30)
 - 女子10日北条南中学校E・Fコート (8:30・9:30)
 - 男女 11日 愛媛県総合運動公園補助体育館 G・Hコート (8:30・9:30)
- 3 開会式 9:20
- 4 開場時刻 9日・10日・11日(8:30) 9日・10日雄新中女子(12:30)
- 5 試合開始時刻 9日・10日・11日(9:30) 9日・10日雄新中女子(13:00)
- 6 組み合わせ

男子



バレーボール

女子



C・Dコート雄新

E・Fコート北条南