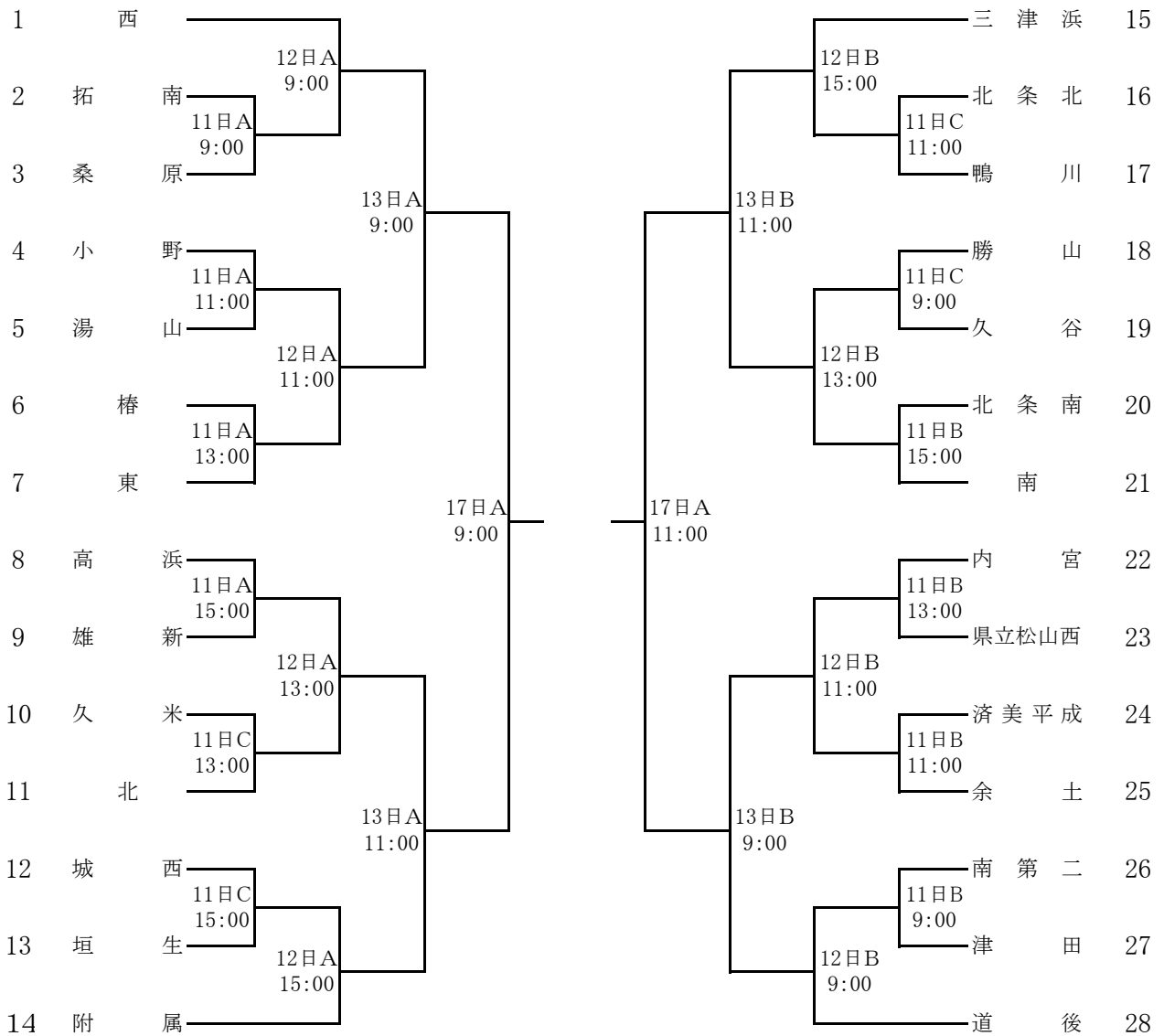


# 軟 式 野 球

責任者 富岡隼人(久米中)

- 1 期 日 令和元年6月11日(火)・12日(水)・13日(木)・17日(月)
- 2 会 場 A=坊っちゃんスタジアム B=北条スポーツセンター野球場B  
C=愛媛銀行グラウンド
- 3 開 会 式 8:30(坊っちゃん第一試合のチームのみ)
- 4 試合開始予定時刻 9:00

## 5 組み合わせ



(生徒役員)

	11日(火)	12日(水)	13日(木)	17日(月)
A 坊っちゃん	西	西	西	西
B 北条野球場B	道 後	道 後	道 後	/
C 媛銀グラウンド	三津浜	/	/	/