

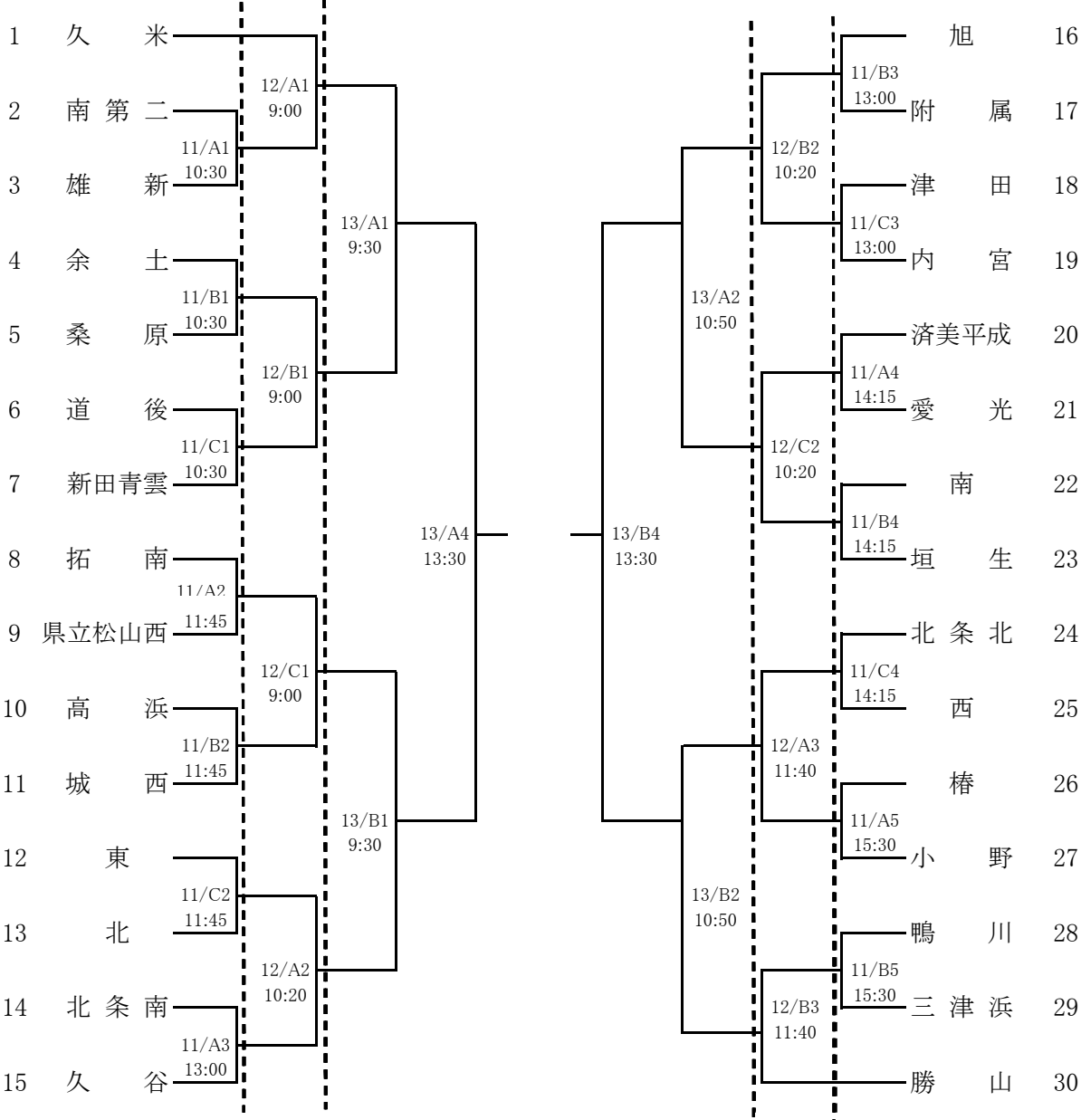
バスケットボール

責任者 荒井 慎也 (旭中)

- 1 期 日 令和元年6月11日(火)・12日(水)・13日(木)
- 2 会 場 11日 コミュニティセンター A・B・C(サブ)コート
鴨川中学校体育館 D・Eコート
旭中学校体育館 F・Gコート
12日 コミュニティセンター A・B・C(サブ)コート
13日 コミュニティセンター A・Bコート
- 3 試合開始時刻 11日 コミセン10:30、旭中10:30、鴨川中10:30
12日 9:00、 13日 9:30

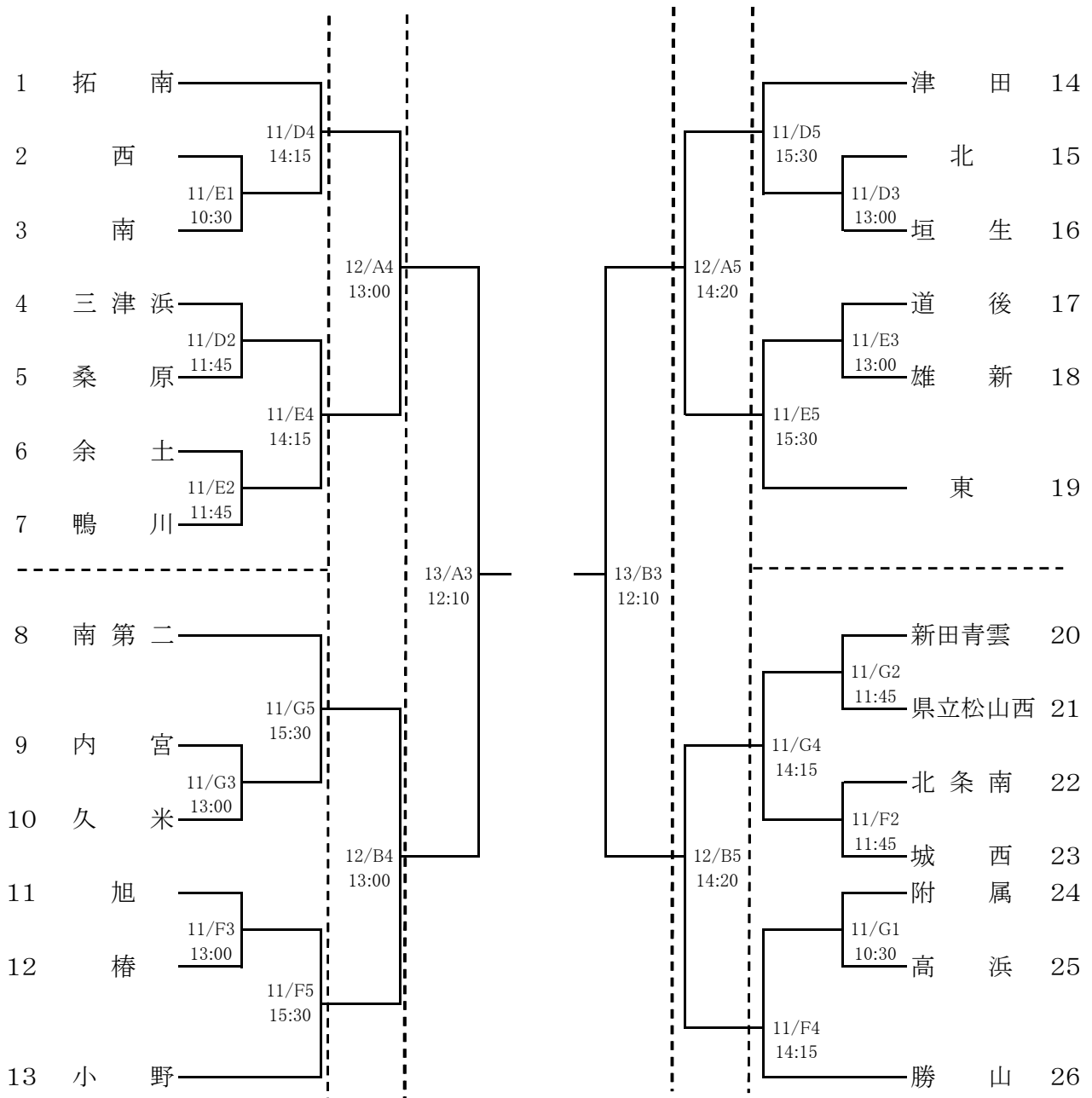
4 組み合わせ

男 子



※ 11・12日の各コート初戦以外は、勝ちチームがオフィシャルを行い、13日は生徒役員がオフィシャルを行う

女子



※ 11・12日の各コート初戦以外は、勝ちチームがオフィシャルを行い、13日は生徒役員がオフィシャルを行う。