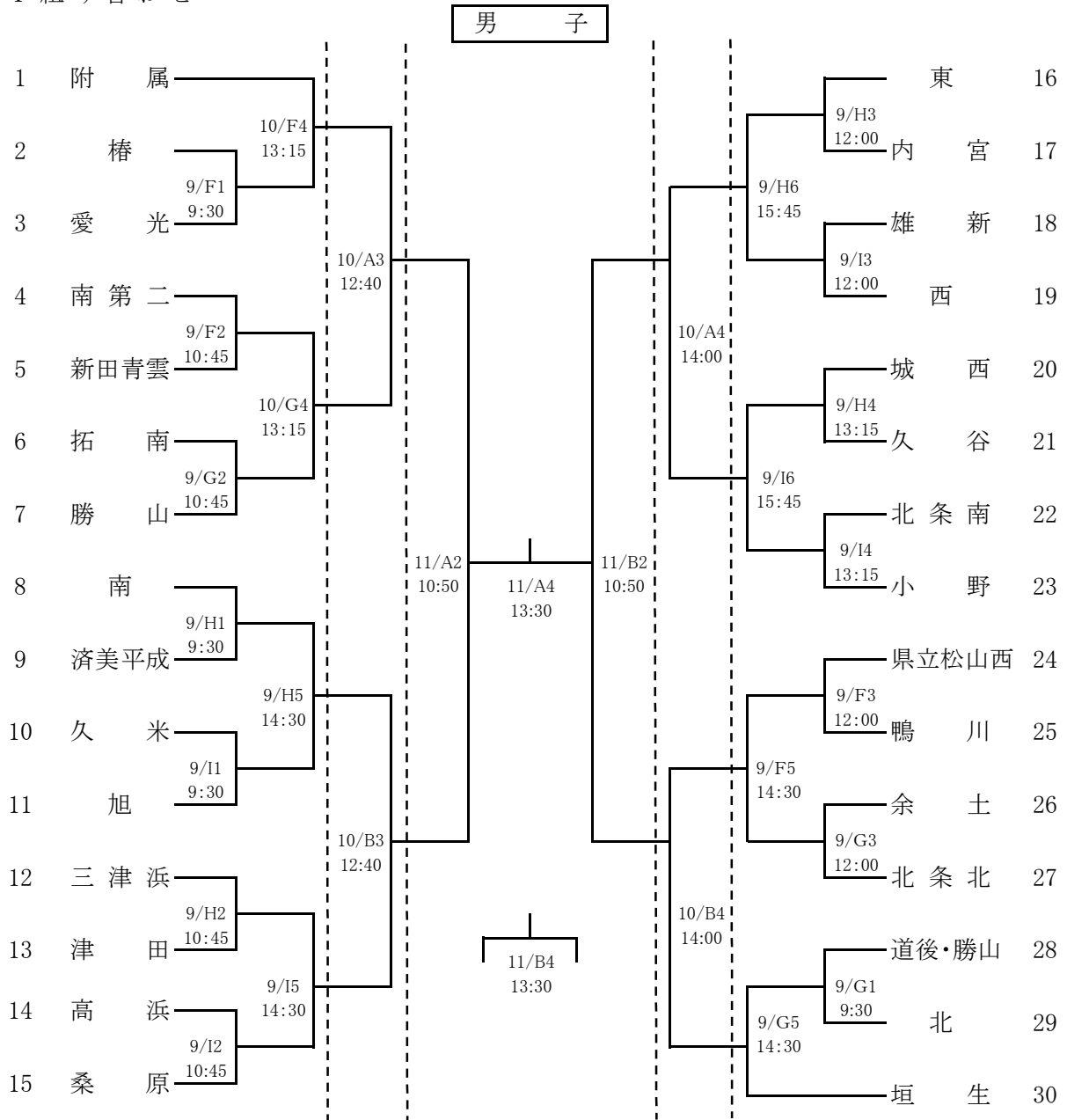


バスケットボール

責任者 荒井 慎也 (旭中)

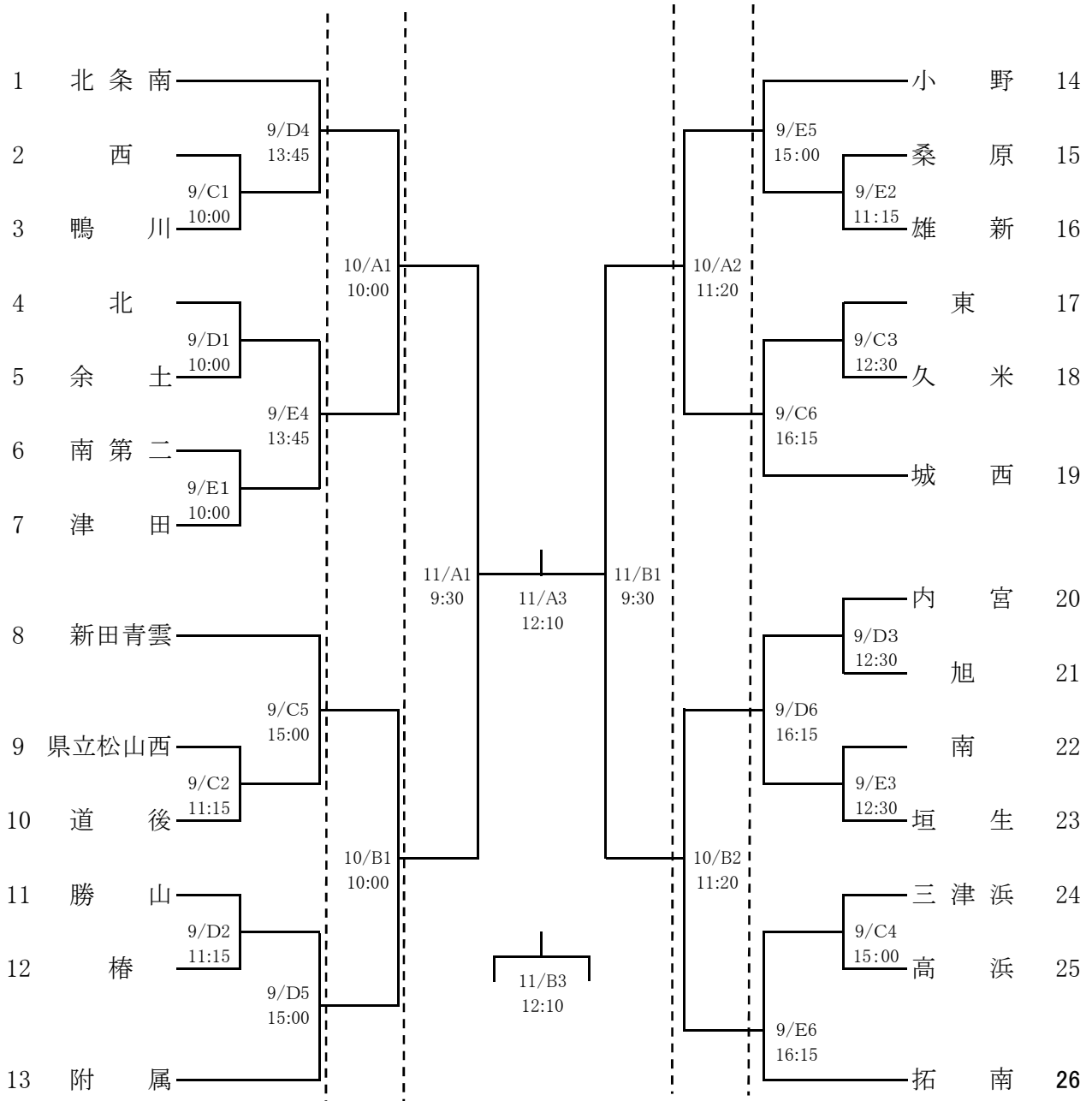
- 1 期 日 令和元年10月9日(水)・10日(木)・11日(金)
- 2 会 場 9日 コミュニティセンター C・D・E (サブ)コート
北条北中学校体育館 F・Gコート
旭中学校体育館 H・Iコート
10、11日 北条スポーツセンター体育館 A・Bコート
- 3 試合開始時刻 9日 コミセン10:00、北条北中9:30、旭中9:30
10日 北条スポーツセンター 10:00
11日 北条スポーツセンター 9:30
- 4 組み合わせ



※ オフィシャルは、9日、10日の各コート第1試合と12日以外は、負けチームが行う。

バスケットボール

女子



※ オフィシャルは、9日、10日の各コート第1試合と12日以外は、負けチームが行う。