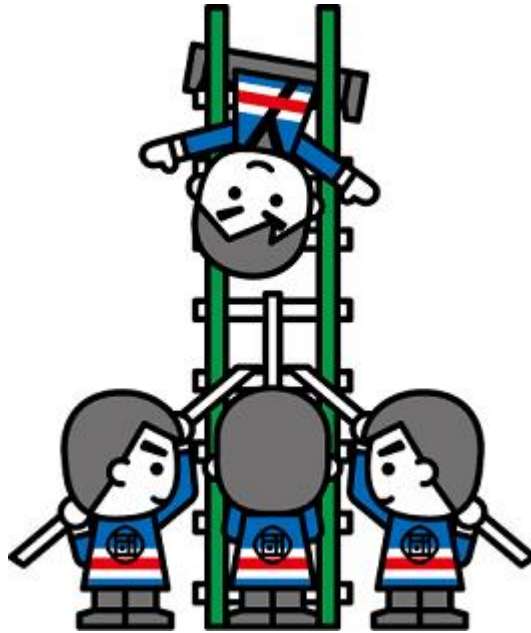


消 防 団

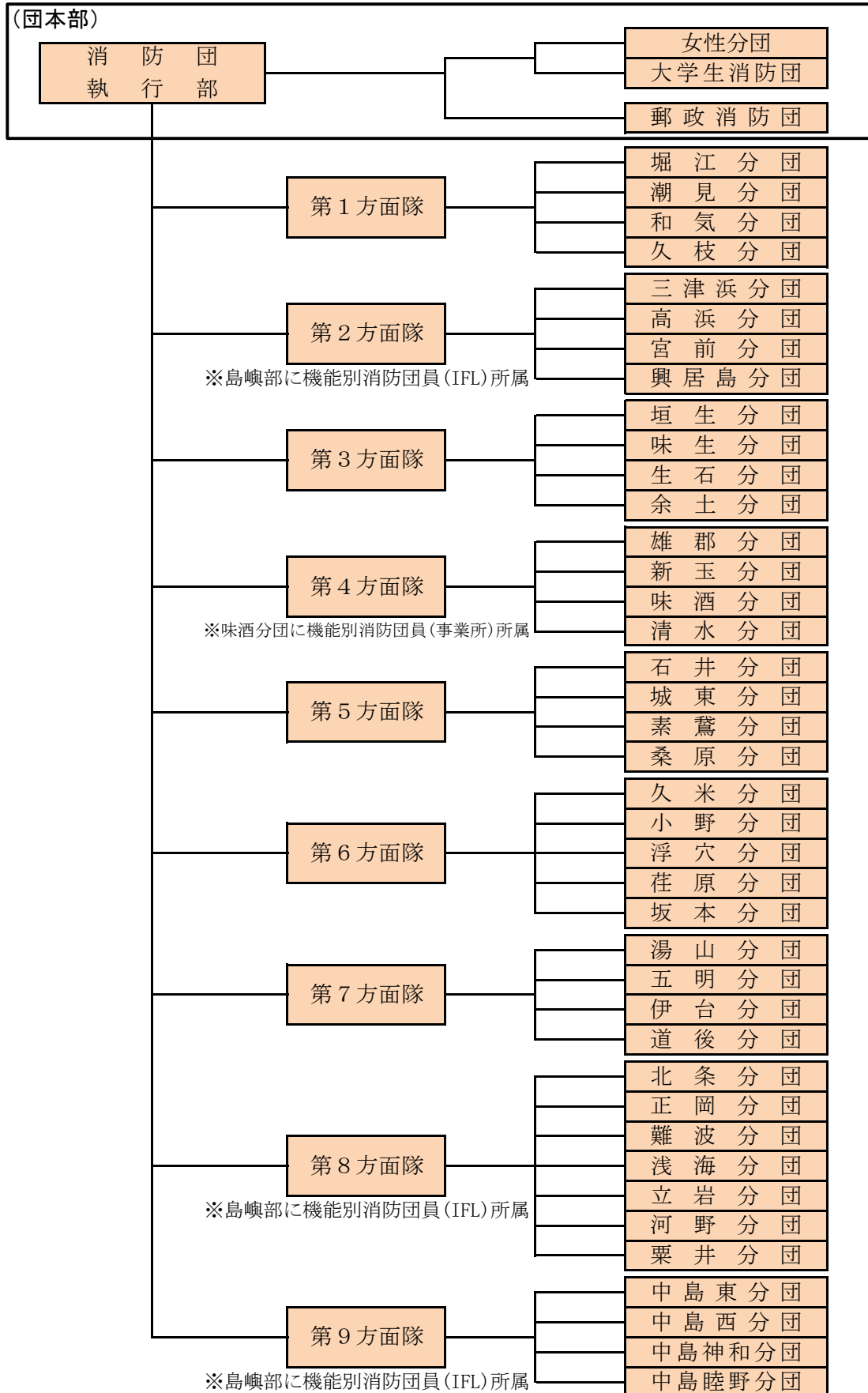




# 松山市消防団組織図

## 【1団9方面隊41分団】

(平成30年4月現在)



# 組織及び現有消防力

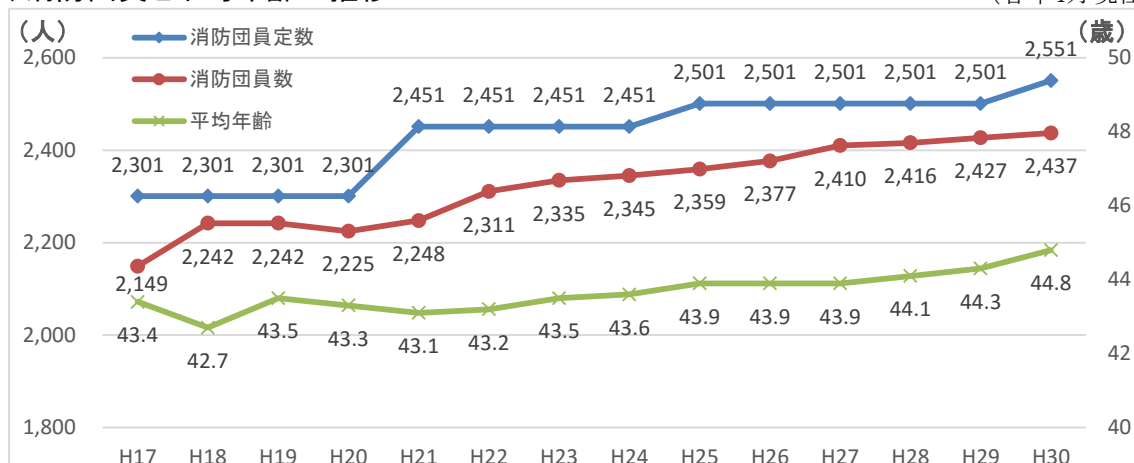
(平成30年4月現在)

方面別	消防力		現在数		消防ポンプ自動車	小型動力ポンプ付積載車	小型動力ポンプ	消防ポンプ蔵置所
	分団等		分団別	方面別				
団本部	執行部		13	13				
	女性		90	90				
	郵政		54	199				
	大学生		145					
第1方面	堀江		50	194	1	2		3
	潮見		45		1			1
	和気		54		1			1
	久枝		45		1			1
第2方面	三津浜		42	191	1			1
	高浜		44		1	1		1
	宮前		32		1			1
	興居島 基本団員 機能別(IFL)		73			8		9
第3方面	垣生		42	176		2		2
	味生		48		1	1		1
	生石		44		1	1		2
	余土		42			2		1
第4方面	雄郡		25	133	1		1	2
	新玉		29		1	1		1
	味酒 基本団員 事業所(ネッツ) 事業所(フジ)		51		1			1
	清水		28		1			1
第5方面	石井		49	153	1	1		1
	城東		26		1			1
	素鷲		36		1	1		2
	桑原		42		1	1		1
第6方面	久米		58	304	1	1		2
	小野		87		1	3		4
	浮穴		49		1	1		2
	荏原		51			3		3
	坂本		59		1	4		5
第7方面	湯山		66	171	1	4	1	3
	五明		26			4		3
	伊台		43		1	2		3
	道後		36		1	2		3
第8方面	北条 基本団員 機能別(IFL)		83	420	1	4	1	2
	正岡		61			3		3
	難波		62			4		4
	浅海		40			3		3
	立岩		58			4		4
	河野		66		1	3		4
	粟井		50			4		4
第9方面	中島東 基本団員 機能別(IFL)		129	393		7	5	4
	中島西 基本団員 機能別(IFL)		121			6	6	7
	中島神和 基本団員 機能別(IFL)		106			4	6	5
	中島陸野 基本団員 機能別(IFL)		37			2	3	3
	計				2,437	26	89	23
定数								2,551
充足率								95.5%

# 消防団員数の推移

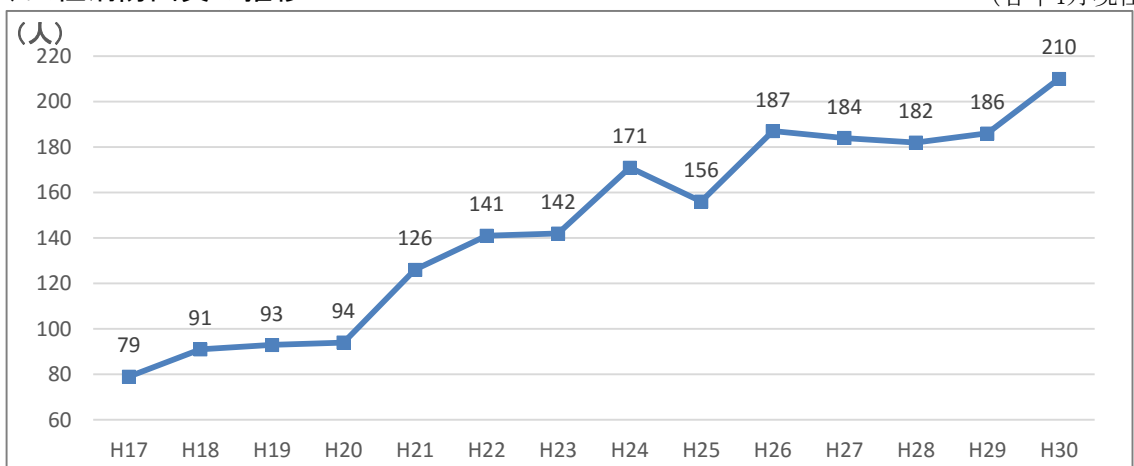
(1) 消防団員と平均年齢の推移

(各年4月現在)



(2) 女性消防団員の推移

(各年4月現在)



# 消防団員勤続年数調

(平成30年4月現在)

階級 年数別	団長	副団長	分団長	副分団長	部長	班長	団員	計
5年未満					2	17	692	711
5年以上～ 10年未満		1		2	6	40	463	512
10年以上～ 15年未満			1	5	18	73	261	358
15年以上～ 20年未満		1	4	10	31	73	175	294
20年以上～ 25年未満		1	9	9	34	60	84	197
25年以上～ 30年未満			13	5	21	34	78	151
30年以上	1	9	14	10	30	22	128	214
計	1	12	41	41	142	319	1,881	2,437
平均 勤続年数	33.0	28.8	26.9	22.1	21.9	16.9	10.2	12.8

# 消防団員の年齢構成

(平成30年4月現在)

階級 年齢別	消 防 団 員								
	合計	内 女性	団長	副団長	分団長	副分団長	部長	班長	団員
合計	2,437	210	1	12	41	41	142	319	1,881
平均	44.8	33.0	58.0	60.1	57.8	55.5	53.1	49.4	42.2
18	3	3	0	0	0	0	0	0	3
19	43	34	0	0	0	0	0	0	43
20	47	34	0	0	0	0	0	0	47
21	58	31	0	0	0	0	0	0	58
22	12	6	0	0	0	0	0	0	12
23	5	0	0	0	0	0	0	0	5
24	11	1	0	0	0	0	0	0	11
25	10	0	0	0	0	0	0	0	10
26	16	0	0	0	0	0	1	0	15
27	19	1	0	0	0	0	0	0	19
28	17	1	0	0	0	0	0	0	17
29	25	1	0	0	0	0	0	0	25
30	39	1	0	0	0	0	0	1	38
31	35	1	0	0	0	0	0	1	34
32	33	1	0	0	0	0	0	1	32
33	51	3	0	0	0	0	0	0	51
34	49	2	0	0	0	0	1	2	46
35	47	2	0	0	0	0	0	3	44
36	47	1	0	0	0	0	1	3	43
37	49	2	0	0	0	0	0	8	41
38	67	4	0	0	0	0	1	5	61
39	76	0	0	0	0	0	1	6	69
40	64	1	0	0	0	0	2	9	53
41	85	7	0	0	0	0	1	10	74
42	99	3	0	0	0	0	0	15	84
43	88	5	0	0	0	0	3	7	78
44	93	2	0	0	1	0	1	9	82
45	77	5	0	0	0	1	1	9	66
46	97	6	0	0	1	1	1	18	76
47	79	7	0	0	0	0	5	8	66
48	72	2	0	0	1	0	3	19	49
49	84	4	0	0	0	3	8	15	58
50	78	1	0	0	1	0	9	13	55
51	55	0	0	0	0	3	5	22	25
52	76	3	0	0	0	3	13	22	38
53	71	4	0	1	3	2	7	16	42
54	52	5	0	0	3	1	11	13	24
55	66	4	0	0	0	4	4	21	37
56	63	3	0	0	4	4	12	16	27
57	62	6	0	1	3	4	13	9	32
58	68	4	1	1	3	6	17	10	30
59	53	2	0	1	1	4	14	12	21
60	36	3	0	2	5	0	4	8	17
61	23	3	0	2	6	2	2	1	10
62	17	0	0	2	3	0	0	1	11
63	23	0	0	0	5	2	0	2	14
64	16	0	0	2	1	1	0	2	10
65以上	81	1	0	0	0	0	1	2	78

## 消防団の出動状況

(平成29年中)

区分	火災	風水害等の災害	演習・訓練等	広報・指導	警防調査	警戒	捜索	その他	合計
出動回数	94	45	233	195	29	54	8	558	1,216
出動延人員	2,217	769	12,559	853	352	3,021	146	3,068	22,985

## 消防団員教養研修の状況

(平成29年度中)

科目	実施時期
規律・中継・無線訓練	平成29年4月～平成30年3月
各種防災訓練	平成29年4月～平成30年3月
救急・手話講習	平成29年4月～平成30年3月
水防工法訓練	平成29年5月
幹部・新任団員教育訓練会	平成29年5月・6月
女性分団員・大学生消防団員研修会	平成29年5月
ポンプ操法訓練	平成29年5～7月
上級救命講習・応急手当指導員講習	平成29年7月
愛媛県・松山市総合防災訓練	平成29年11月
古典梯子訓練	平成29年12月～平成30年1月

## 消防団員公務災害発生の推移

(各年度中)

種別	年度別	平成25年度	平成26年度	平成27年度	平成28年度	平成29年度
火災		3	1			2
水災						1
訓練				2	1	2
その他						1
計		3	1	2	1	6

## 消防団員報酬支給基準

(平成30年4月現在)

種別	支給単位	金額	摘要
自動車ポンプ管理報酬	月額	5,400円	消防自動車管理責任者に支給
ポンプ管理報酬	月額	3,900円	手引動力ポンプ管理責任者及び可搬動力ポンプ管理責任者に支給
年報酬	年額	団長 169,500円	9月、3月の2期に分け支給
		副団長 107,500円	
		分団長 84,800円	
		副分団長 54,700円	
		部長 43,000円	
		班長 32,700円	
		団員 26,500円 ※機能別団員にあつては、8,800円以内で市長が定める額	

## 消防団員費用弁償支給基準

(平成30年4月現在)

種別	支給単位	金額
火災、水災等の防ぎよ活動のために出動した場合	1回につき	4時間未満 3,000円
		4時間以上 3,300円
		8時間以上 7,000円
警戒、訓練、式典、会議等のために出動した場合	1回につき	4時間未満 3,000円
		4時間以上 3,300円

※島しょ部の海上における消防活動のために出動した場合の費用弁償の額は、この表に定める額に5,000円を加えた額とする。



# 松山市消防団協力事業所表示制度 認定団体一覧

(平成30年4月現在)

<b>第1回交付事業所(平成19年5月21日交付)</b> 1 ◎日本郵便株式会社松山西郵便局 2 ◎大康建設株式会社 3 ◎ネットヨタ瀬戸内株式会社 4 帝人株式会社松山事業所 5 国立大学法人愛媛大学 6 学校法人松山大学 7 学校法人松山東雲学園松山東雲女子大学 8 学校法人聖カタリナ学園聖カタリナ大学	<b>第6回交付事業所(平成24年5月29日交付)</b> 26 四電エンジニアリング株式会社松山支店 27 株式会社アテックス 28 木下建設株式会社 <b>第7回交付事業所(平成25年5月24日交付)</b> 29 ◎日本郵便株式会社松山南郵便局 30 ◎日本郵便株式会社松山中央郵便局 31 ◎日本郵便株式会社北条郵便局 32 松山商工会議所
<b>第2回交付事業所(平成20年5月20日交付)</b> 9 ◎えひめ中央農業協同組合 10 ◎松山市農業協同組合 11 株式会社井関松山製造所 12 ◎中島汽船株式会社 13 株式会社ごごしま 14 ◎特別養護老人ホーム姫ヶ浜荘	<b>第8回交付事業所(平成26年5月30日交付)</b> 33 株式会社池田水道 34 池田興業株式会社四国支店 35 富士電線株式会社 36 有限会社平林建設 <b>第9回交付事業所(平成27年5月29日交付)</b> 37 株式会社坂本重機建設 38 有限会社渡部石材 39 伊予鉄道株式会社 40 株式会社松山生協
<b>第3回交付事業所(平成21年5月22日交付)</b> 15 株式会社大阪ソーダ松山工場 16 株式会社重松モータース 17 有限会社石崎建設 18 有限会社黒川工業	<b>第10回交付事業所(平成28年5月27日交付)</b> 41 株式会社愛媛銀行 42 四国コカ・コーラボトリング株式会社 43 サントリービバレッジサービス株式会社 44 有限会社井戸モータース
<b>第4回交付事業所(平成22年5月25日交付)</b> 19 株式会社フジ 20 三浦工業株式会社 21 株式会社長崎商事 22 株式会社高須賀製作所	<b>第11回交付事業所(平成29年5月30日交付)</b> 45 ◎中島三和漁業協同組合 46 有限会社宮内建設 47 株式会社ケイ・アール総合企画 48 東レ株式会社愛媛工場
<b>第5回交付事業所(平成23年5月31日交付)</b> 23 日本通運株式会社松山支店 24 ヤマト運輸株式会社愛媛主管支店 25 四国建設機械販売株式会社	

※◎は国の表示証交付事業所(11事業所)



消防団協力事業所表示証交付式



消防団協力事業所表示証

# MEMO