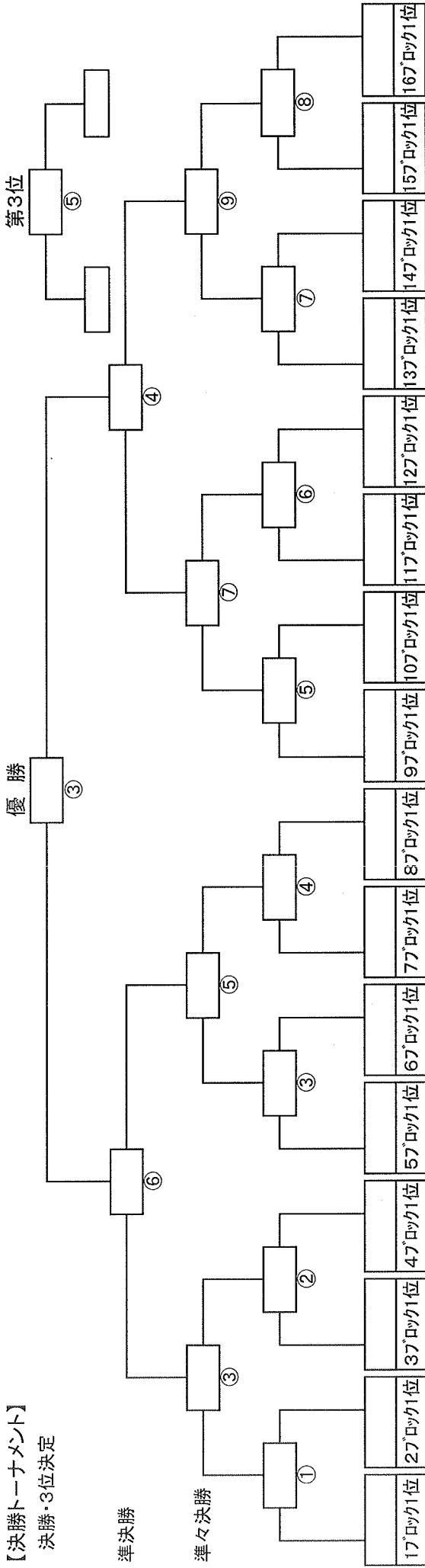


第16回松山市民ペタンク大会組合せ表

優勝 準優勝 第3位



丸数字コートNo.

【予選リーグ】ブロック別チーム名

17ブロック		27ブロック		37ブロック		47ブロック		57ブロック		67ブロック		77ブロック		87ブロック		97ブロック		107ブロック		117ブロック		127ブロック		137ブロック		147ブロック		157ブロック		167ブロック	
No	チーム名	No	チーム名	No	チーム名	No	チーム名	No	チーム名	No	チーム名	No	チーム名	No	チーム名	No	チーム名	No	チーム名	No	チーム名	No	チーム名	No	チーム名	No	チーム名	No	チーム名		
1	坂本A	5	小野A	9	日浦A	13	河野A	17	道後A	21	久米A	25	浮穴A	29	生石A	33	宮前B	37	浅海B	41	生石B	44	河野B	48	久米B	51	小野B	54	桑原B	57	湯山B
2	高浜A	6	宮前A	10	味酒A	14	伊台A	18	湯山A	22	雄郡A	26	三津浜A	30	浅海A	34	和気B	38	道後B	42	味生B	45	垣生B	49	素鷺B	52	新玉B	55	雄郡B	58	堀江B
3	新玉A	7	潮見A	11	素鷺A	15	粟井A	19	五明A	23	北条A	27	堀江A	31	番町A	35	余土B	39	高浜B	43	粟井B	46	伊台B	50	潮見B	53	八坂B	56	番町B	59	五明B
4	味生A	8	和気A	12	八坂A	16	久枝A	20	石井A	24	垣生A	28	余土A	32	桑原A	36	三津浜B	40	石井B	44	粟井B	47	久枝B	51	潮見B	54	番町B	57	五明B		