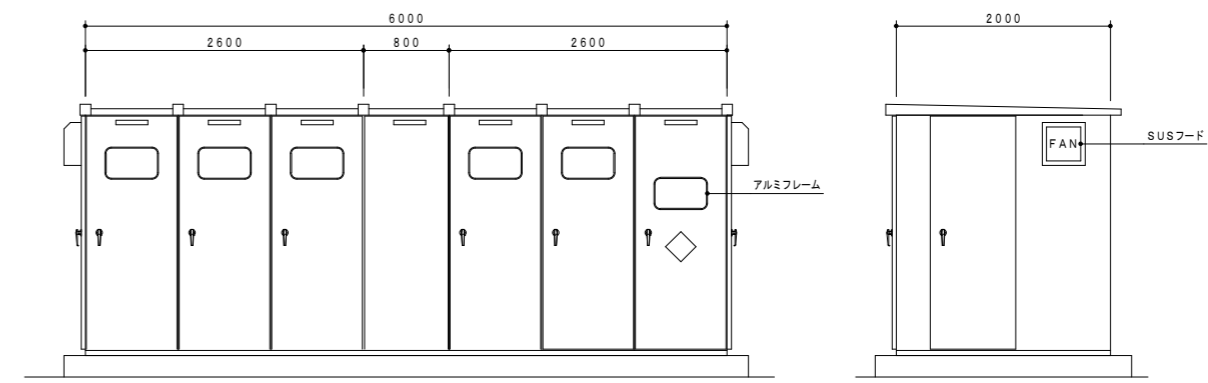
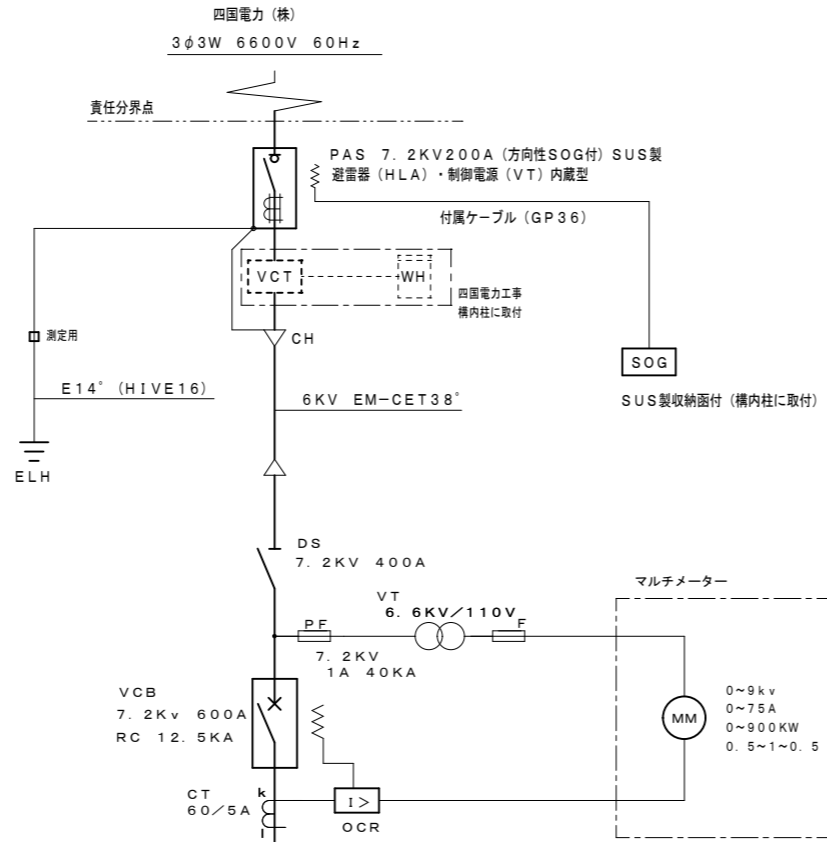
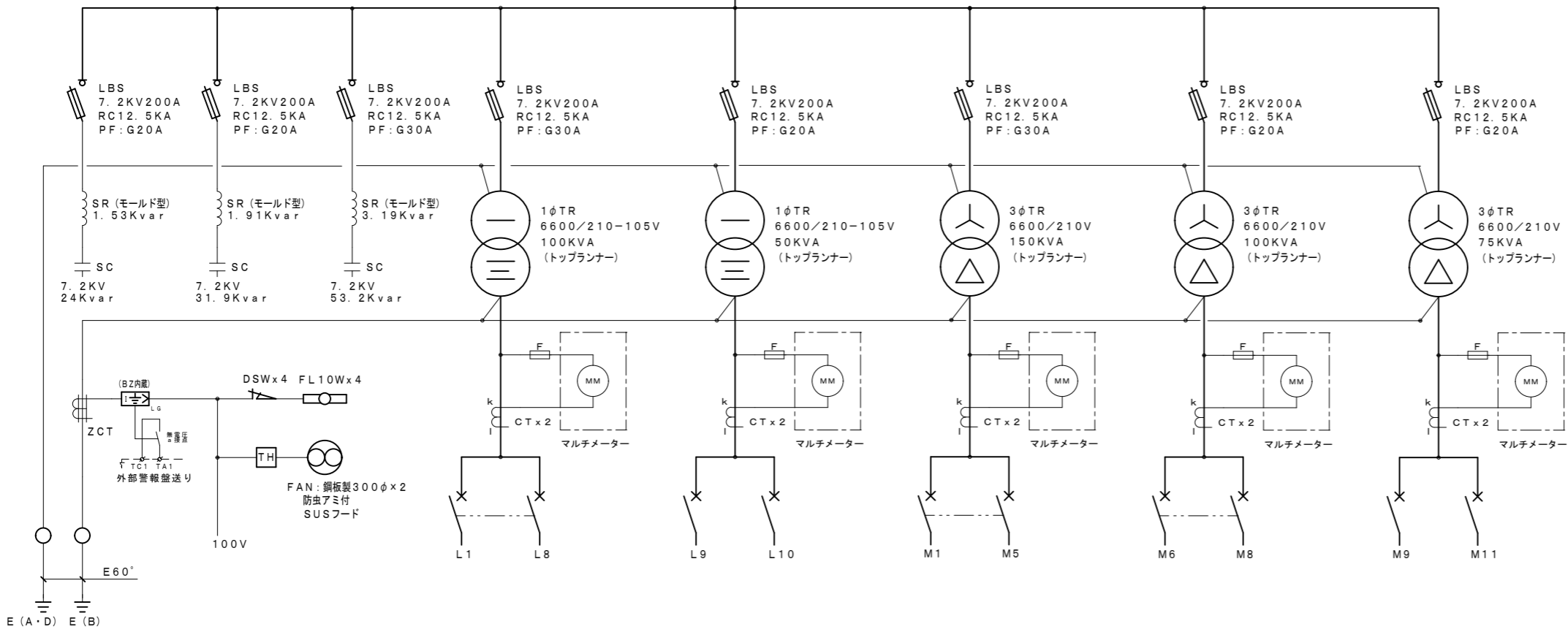


(凡例)

記号	名称	備考
PAS	柱上気中開閉器	仕様：結線図参照
VCT	取引計器用変成器	電力会社工事
MDW	最大需要電力計	"
DS	断路器	
VCB	真空遮断器	
LBS	高圧負荷開閉器	
VMC	高圧真空電磁接触器	FU付
TR	変圧器	油入
SR	直列リアクトル	モールド型
SC	高圧進相コンデンサ	
ZCT	零相変流器	
LGR	低圧地絡継電器	
VT	計器用変圧器	モールド型
CT	計器用変流器	"
OCR	過電流継電器	
MM	マルチメーター	



屋外型キュービクル参考姿図



幹線番号	ブレーカーAF/AT	負荷名称	設計想定負荷容量	幹線サイズ
L1	MCCB3P100/60A	B1-LM	10.9 kVA	CET14'
L2	MCCB3P225/150A	1-LMT	28.9 kVA	CET60'
L3	MCCB3P225/200A	2-LMT	39.2 kVA	CET100'
L4	MCCB3P 50/50A	第1分湯場	8.0 kVA	CET14'
L5	MCCB3P 50/50A	イベント室	10.0 kVA	CET14'
L6	MCCB3P 50/50A	ヨビ	10.0 kVA	
L7	MCCB2P 50/20A	所内		
L8	MCCB2P 50/20A	ヨビ		
		想定負荷計	105.0 kVA	
L9	MCCB3P250/250A	棟の湯第1配電盤	50.0 kVA	CET150'
L10	MCCB3P 50/50A	ヨビ		
		想定負荷計	50.0 kVA	
M1	MCCB3P225/225A	B1-LM・1-LMT他	42.3 kW	CET100'
M2	MCCB3P250/250A	空調盤	52.5 kW	CET150'
M3	MCCB3P400/300A	動力計装監視盤	51.3 kW	CET150'
M4	MCCB3P 50/50A	消火ポンプ	3.7 kW	FP 8'
M5	MCCB3P100/100A	ヨビ	15.0 kW	
		想定負荷計	164.8 kW	
M6	MCCB3P250/250A	分湯場B1F	58.0 kW	CET100'
M7	MCCB3P225/200A	分湯場1F	34.0 kW	CET60'
M8	MCCB3P225/125A	分湯場13号源泉盤	11.0 kW	CET14'
		想定負荷計	103.0 kW	
M9	MCCB3P225/125A	棟の湯第1配電盤	13.0 kW	CET38'
M10	MCCB3P250/250A	棟の湯空調	52.0 kW	CET150'
M11	MCCB3P100/100A	ヨビ	15.0 kW	
		想定負荷計	80.0 kW	