

## 第3編 工業用水道事業

## 第1章 事業の概要

### 1 沿革

名称	着工 月日	年	竣工 日	年月	給水開始 年月日	事業費 (千円)	給水能力 ( $m^3$ /日)
創設	S19.8.21		S27.8.30		S27.8.31	37,058	48,000
第1次拡張	S29.5.15		S34.4.30		S33.3.31	188,545	
第2次拡張	S34.4.15		S36.8.31		S36.9.1	270,791	※ 81,300
第3次拡張	S36.12.25		S37.5.31		S37.8.1	249,060	115,300
給水能力変更 (S44.9.25)	—		—		—	—	80,000
第4次拡張	S45.1.9		S47.3.31		S45.8.1	604,000	100,000
							130,000

※第2次拡張時に現有の給水能力48,000 $m^3$ /日を昭和34年度の渇水を考慮して30,000 $m^3$ /日に変更した上で、拡張分51,300 $m^3$ /日を加算している。

## 2 令和4年度事業の総括

工業用水道事業では、令和3年3月に策定した「松山市工業用水道事業経営戦略」に基づき本市の西部に位置する臨海工業地帯の工場に対し、その生産活動に欠かせない工業用水を安定して供給するため、施設の更新や耐震化を計画的に進めました。

給水状況は、年間給水量 16,946,430<sup>m</sup><sup>3</sup>（前年度比 97.6%）、1日平均給水量46,429<sup>m</sup><sup>3</sup>（前年度比 97.6%）でした。

また、供給先の工場5社の使用水量である有収水量は年間で 16,506,678<sup>m</sup><sup>3</sup>（前年度比100.4%）、1日平均で45,224<sup>m</sup><sup>3</sup>（前年度比100.4%）でした。

### （1）主要事業

#### ① 震災対策事業

3,869万2千円を投入し、松山外環状道路工事に併せて送水管の耐震化を実施しました。

### （2）財政状況

事業収益 5億8,297万7千円（前年度比 100.4%）に対して、事業費用 3億9,759万7千円（前年度比 108.4%）、差引 1億8,538万円の純利益を計上し、資産維持費所要額 7,256万円を控除した実質収支は1億1,282万円の黒字でした。

### 3 議会議決事項

議案番号	議決年月日	件名	議決結果
議案 60	4. 9. 27	松山市職員の定年等に関する条例等の一部改正について	原案可決
認定 2	4. 12. 14	令和3年度松山市公営企業会計剰余金の処分及び決算の認定について	剰余金の処分については原案可決、決算については認定
議案 86	4. 12. 14	松山市職員給与条例の一部改正について	原案可決
議案 87	4. 12. 14	特別職の職員で常勤のもの給与に関する条例及び松山市公営企業管理者の給与等に関する条例の一部改正について	
議案 94	4. 12. 28	令和4年度松山市工業用水道事業会計補正予算（第1号）	
議案 22	5. 3. 20	令和5年度松山市工業用水道事業会計予算	
議案 24	5. 3. 20	特別職の職員で常勤のもの給与に関する条例及び松山市公営企業管理者の給与等に関する条例の一部改正について	

#### (議会報告事項)

報告番号	報告年月日	件名
報告 16	4. 6. 2	令和3年度松山市公営企業会計予算繰越計算書の報告について

#### 4 事業の推移

平成30年度～令和4年度

(税抜)

年度		平成30年度	令和元年度	令和2年度	令和3年度	令和4年度	
区分							
給水工場数	件	5	5	5	5	5	
年間取水量	m <sup>3</sup>	16,909,690	17,250,170	17,375,350	17,361,610	16,946,430	
給水量	年間総量	m <sup>3</sup>	16,909,690	17,250,170	17,375,350	17,361,610	16,946,430
	1日最大	日	1月24日	3月10日	3月16日	1月21日	7月6日
		m <sup>3</sup>	68,900	50,310	50,420	51,590	50,210
	1日平均	m <sup>3</sup>	46,328	47,132	47,604	47,566	46,429
有収水量	m <sup>3</sup>	16,015,934	16,390,838	16,678,535	16,436,281	16,506,678	
有収率	%	94.71	95.02	95.99	94.67	97.41	
料金収入	円	553,628,200	555,141,960	553,628,200	553,628,200	553,628,200	
供給単価 <sup>※</sup>	円	34.50	16.00	16.00	16.00	16.00	
給水原価 <sup>※</sup>	円	23.86	10.23	10.20	9.92	10.82	
職員数	人	9	10	10	11	11	
収支状況	収益的収入	円	583,724,291	585,056,248	582,872,043	580,393,823	582,977,427
	収益的支出	円	405,148,672	380,374,734	378,477,204	366,742,530	397,597,194
	資本的収入	円	243,004,595	302,272,705	200,000,000	200,000,000	1,075,999
	資本的支出	円	555,710,141	585,766,317	639,728,757	527,542,547	173,722,549

※令和元年度より供給単価、給水原価について年間有収水量を契約水量として算出した数値を記載

## 第2章 施設の概要

### 1 取水施設

種 別	構 造 ・ 能 力	数 量	摘 要
(垣 生) 集水管	φ 1,500mm 有孔ヒューム管	77.9m	上水と共有
	φ 900mm 有孔ヒューム管	347.84m	上水と共有
	φ 900mm リング補強型巻線スクリーン管	353.15m	上水と共有
深井戸	φ 350mm 平均深 44m	4井	
	φ 300mm 平均深 160m	3井	
	φ 300mm 平均深 80m	1井	
(かきつばた) 集水管	φ 1,350mm	460m	
沈砂池	14.0m×7.0m×2.5m	1池	
(長 泉) 集水管	φ 1,200mm	170m	
ポンプ井	8.0m×5.0m×9.5m	1井	
(宮 西) 深井戸	φ 350mm×80m	1井	
ポンプ室	2.0m×2.0m×2.4m	1棟	ブロック平屋建
水中ポンプ	7.5kW	1台	Q=0.6m <sup>3</sup> /分 H=40m
(宮 亦) 取水井	φ 4.0m×10.0m	1井	
ポンプ室	1.9m×2.6m×2.7m	1棟	ブロック平屋建
水中ポンプ	30kW	1台	Q=3.0m <sup>3</sup> /分 H=32m
(木 屋 元) 取水井	φ 4.0m×11.0m	1井	
ポンプ室	1.9m×2.6m×2.6m	1棟	鉄筋コンクリート造
水中ポンプ	37kW	1台	Q=3.47m <sup>3</sup> /分 H=38m
(裏 門) 深井戸	φ 350mm×70m	1井	
ポンプ室	3.2m×2.0m×2.4m	1棟	ブロック平屋建
水中ポンプ	15kW	1台	Q=1.25m <sup>3</sup> /分 H=40m
(市 坪) 取水井	φ 4.0m×11.5m	1井	
ポンプ室	3.0m×3.3m×2.0m	1棟	ブロック建屋造
水中ポンプ	37kW	1台	Q=4.0m <sup>3</sup> /分 H=35m
(えんこ 澗) 取水井	φ 6.0m×8.0m	1井	
ポンプ室	建築面積 56.02m <sup>2</sup>	1棟	鉄筋コンクリート造
水中ポンプ	37kW	1台	Q=4.17m <sup>3</sup> /分 H=31.2m
(国 中) 取水井	φ 4.0m×10m	1井	
ポンプ室	2.0m×3.5m×2.6m	1棟	ブロック平屋建
水中ポンプ	30kW	1台	Q=2.78m <sup>3</sup> /分 H=34m
(貝 殻) 取水井	φ 4.0m×10.6m	1井	
ポンプ室	1.9m×4.1m×2.6m	1棟	鉄筋コンクリート造
水中ポンプ	37kW	1台	Q=2.8m <sup>3</sup> /分 H=49m
(早 刈) 取水井	φ 4.0m×11m	1井	
ポンプ室	3.1m×4.3m×4.4m	1棟	鉄筋コンクリート造
水中ポンプ	22kW	1台	Q=2.09m <sup>3</sup> /分 H=36m

種 別	構 造 ・ 能 力	数 量	摘 要
(松 本)			
取水井	φ 4. 0m×9. 2m	1 井	
ポンプ室	4. 5m×3. 6m×2. 9m	1 棟	ブロック平屋建
水中ポンプ	37kW	1 台	Q=3. 48m <sup>3</sup> /分 H=36m
(道 添)			
取水井	φ 4. 0m×7. 7m	1 井	
ポンプ室	4. 5m×3. 6m×2. 9m	1 棟	ブロック平屋建
水中ポンプ	30kW	1 台	Q=2. 78m <sup>3</sup> /分 H=30m
(法 光)			
取水井	φ 3. 0m×6. 6m	1 井	
ポンプ室	3. 0m×3. 2m×4. 4m	1 棟	鉄筋コンクリート造
水中ポンプ	11kW	1 台	Q=1. 39m <sup>3</sup> /分 H=21. 2m
(昭 和 泉)			
取水井	φ 4. 0m×13. 6m	1 井	
ポンプ室	6. 2m×3. 6m×3. 8m	1 棟	鉄筋コンクリート造
水中ポンプ	22kW	1 台	Q=2. 78m <sup>3</sup> /分 H=26. 4m
(石 清 水)			
取水井	φ 5. 0m×8. 9m	1 井	
ポンプ室	6. 2m×3. 6m×3. 8m	1 棟	鉄筋コンクリート造
水中ポンプ	18. 5kW	1 台	Q=2. 78m <sup>3</sup> /分 H=21. 4m
(外 新 田 A)			
取水井	φ 4. 0m×9. 3m	1 井	
ポンプ室	4. 5m×3. 6m×2. 9m	1 棟	ブロック平屋建
水中ポンプ	37kW	1 台	Q=3. 48m <sup>3</sup> /分 H=36m
(外 新 田 B)			
水中ポンプ	22kW	1 台	Q=1. 39m <sup>3</sup> /分 H=53. 5m
(高 畑)			
取水井	φ 4. 0m×9. 6m	1 井	
ポンプ室	2. 7m×1. 9m×2. 6m	1 棟	ブロック平屋建
水中ポンプ	11kW	1 台	Q=1. 00m <sup>3</sup> /分 H=41m

## 2 導水及び送水施設

種 別	構 造 ・ 能 力	数 量	摘 要
(垣 生)			
原水井	φ6.0m×8.5m	2井	
ポンプ室	建築面積 160m <sup>2</sup>	1棟	
送水ポンプ	水中ポンプ 75kW	3台	Q=16m <sup>3</sup> /分 H=17m
	電動弁 75kW	1台	Q=8m <sup>3</sup> /分 H=33m
電動弁	電動流調弁 φ900mm	1台	
沈砂池	20.0m×6.0m×3.0m	1池	
(かきつばた)			
ポンプ井	8.8m×3.2m×9.2m	1井	鉄筋コンクリート造
ポンプ室	建築面積 270.0m <sup>2</sup>	1棟	Q=15m <sup>3</sup> /分 H=31m
送水ポンプ	水中ポンプ 110kW	3台	
(長 泉)			
ポンプ室	建築面積 95.6m <sup>2</sup>	1棟	鉄筋コンクリート造
送水ポンプ	水中ポンプ 45kW	2台	Q=4.17m <sup>3</sup> /分 H=36m
管理室	建築面積 57.6m <sup>2</sup>	1棟	鉄筋コンクリート造

## 3 配 水 施 設

種 別	構 造 ・ 能 力	数 量	摘 要
(北 吉 田)			
配水池	21.0m×12.0m×3.8m 2槽	1池	貯水量 1,500m <sup>3</sup>
	32.0m×16.0m×2.7m	1池	貯水量 1,200m <sup>3</sup>



#### 4 導水管延長

(単位：m)

管種 口径(mm)	铸铁管	ダクタイル铸铁管	鋼管	石綿セメント管	硬質塩化 ビニル管	ポリエチレン管
合計	0.0	1,686.5	0.0	73.2	15.3	0.0
50以下						
75						
100						
125						
150		5.4			15.3	
200		409.7		4.2		
250		180.3		63.2		
300		606.5				
350		430.6		4.3		
400						
450						
500		54.0		1.5		
550						
600						
700						
800						
900						
1,000						
1,100						
1,200						
1,350						

管種 口径(mm)	ステンレス管	令和4年度末延長
合計	0.0	1,775.0
50以下		0.0
75		0.0
100		0.0
125		0.0
150		20.7
200		413.9
250		243.5
300		606.5
350		434.9
400		0.0
450		0.0
500		55.5
550		0.0
600		0.0
700		0.0
800		0.0
900		0.0
1,000		0.0
1,100		0.0
1,200		0.0
1,350		0.0

5 送水管延長

(単位：m)

管種 口径(mm)	铸铁管	ダクタイル铸铁管	鋼管	石綿セメント管	硬質塩化 ビニル管	ポリエチレン管
合計	509.7	35,012.0	445.0	0.0	0.0	5.9
50以下						5.9
75						
100		88.5				
125						
150		31.9				
200	4.7	340.5				
250		906.6				
300	2.0	1,941.9				
350		12.2				
400		125.6				
450	503.0	893.0				
500		103.5				
550						
600		4,168.3	233.0			
700		17,788.1	112.8			
800		833.5	31.0			
900		6,172.8	68.2			
1,000		1,605.6				
1,100						
1,200						
1,350						

管種 口径(mm)	ステンレス管	管種不明	令和4年度末延長
合計	43.4	2,647.7	38,663.7
50以下			5.9
75			0.0
100			88.5
125			0.0
150			31.9
200			345.2
250			906.6
300		17.3	1,961.2
350			12.2
400		21.6	147.2
450		11.3	1,407.3
500		140.1	243.6
550			0.0
600		50.8	4,452.1
700		770.3	18,671.2
800		1,636.3	2,500.8
900			6,241.0
1,000	43.4		1,649.0
1,100			0.0
1,200			0.0
1,350			0.0

## 6 配水管延長

(単位：m)

管種 口径(mm)	铸铁管	ダクタイル铸铁管	鋼管	石綿セメント管	硬質塩化 ビニル管	ポリエチレン管
合計	0.0	14.4	28.0	0.0	0.0	0.0
50以下						
75						
100						
125						
150						
200						
250						
300						
350						
400						
450						
500		14.4	28.0			
550						
600						
700						
800						
900						
1,000						
1,100						
1,200						
1,350						

管種 口径(mm)	ステンレス管	管種不明	令和4年度末延長
合計	0.0	897.2	939.6
50以下			0.0
75			0.0
100			0.0
125			0.0
150			0.0
200			0.0
250			0.0
300		5.4	5.4
350			0.0
400			0.0
450			0.0
500		891.8	934.2
550			0.0
600			0.0
700			0.0
800			0.0
900			0.0
1,000			0.0
1,100			0.0
1,200			0.0
1,350			0.0

### 第3章 取水・給水統計

#### 1 取水量

(単位：m<sup>3</sup>)

区分	年度	令和2年度	令和3年度	令和4年度
合計		17,375,350	17,361,610	16,946,430
伏流水		7,232,370	7,397,660	6,844,010
地下水		10,142,980	9,963,950	10,102,420
1日最大	3/16	50,420	1/21 51,590	7/6 50,210
1日平均		47,604	47,566	46,429

#### 2 給水量

(単位：m<sup>3</sup>)

区分	年度	令和2年度	令和3年度	令和4年度
合計		17,375,350	17,361,610	16,946,430
垣生φ900, φ800		7,379,410	7,539,600	7,065,650
かきつばたφ700		4,694,750	4,784,540	4,959,880
かきつばたφ600		5,301,190	5,037,470	4,920,900
1日最大	3/16	50,420	1/21 51,590	7/6 50,210
1日平均		47,604	47,566	46,429

## 第4章 業務統計

### 1 有収・無収水量

区分 \ 年度	令和2年度	令和3年度	令和4年度
給水量 (m <sup>3</sup> ) [A]	17,375,350	17,361,610	<b>16,946,430</b>
有収水量 (m <sup>3</sup> ) [B]	16,678,535	16,436,281	<b>16,506,678</b>
無収水量 (m <sup>3</sup> ) [C]	696,815	925,329	<b>439,752</b>
有収率 (%) [B] / [A]	95.99	94.67	<b>97.41</b>
無収率 (%) [C] / [A]	4.01	5.33	<b>2.59</b>

## 2 調定状況

(税込)

区分		年度	令和2年度	令和3年度	令和4年度
合計	基本水量 (m <sup>3</sup> )		34,532,650	34,532,650	34,532,650
	使用水量 (m <sup>3</sup> )		16,678,535	16,436,281	16,506,678
	1日平均 (m <sup>3</sup> )		45,695	45,031	45,224
	料金 (円)		607,774,640	607,774,640	607,774,640
帝人	基本水量 (m <sup>3</sup> )		26,097,500	26,097,500	26,097,500
	使用水量 (m <sup>3</sup> )		10,819,281	10,738,949	11,085,788
	1日平均 (m <sup>3</sup> )		29,642	29,422	30,372
	料金 (円)		459,316,000	459,316,000	459,316,000
コスモ松山石油	基本水量 (m <sup>3</sup> )		4,380,000	4,380,000	4,380,000
	使用水量 (m <sup>3</sup> )		3,436,199	3,222,209	3,048,318
	1日平均 (m <sup>3</sup> )		9,414	8,828	8,352
	料金 (円)		77,088,000	77,088,000	77,088,000
大阪ソーダ	基本水量 (m <sup>3</sup> )		3,650,000	3,650,000	3,650,000
	使用水量 (m <sup>3</sup> )		2,241,091	2,307,069	2,289,982
	1日平均 (m <sup>3</sup> )		6,140	6,321	6,274
	料金 (円)		64,240,000	64,240,000	64,240,000
東レ・ファインケミカル	基本水量 (m <sup>3</sup> )		365,000	365,000	365,000
	使用水量 (m <sup>3</sup> )		173,550	160,096	74,316
	1日平均 (m <sup>3</sup> )		475	439	204
	料金 (円)		6,424,000	6,424,000	6,424,000
レンゴー	基本水量 (m <sup>3</sup> )		40,150	40,150	40,150
	使用水量 (m <sup>3</sup> )		8,414	7,958	8,274
	1日平均 (m <sup>3</sup> )		23	22	23
	料金 (円)		706,640	706,640	706,640

## 第5章 財務統計

### 1 損益計算書

(単位：円)

科 目	年 度	令和2年度	令和3年度	令和4年度
<b>収</b>	<b>入</b>	582,872,043	580,393,823	582,977,427
	営 業 収 益	553,628,200	553,628,200	554,000,916
	給 水 収 益	553,628,200	553,628,200	553,628,200
	他 会 計 負 担 金	0	0	0
	そ の 他 の 営 業 収 益	0	0	372,716
	営 業 外 収 益	29,243,843	26,765,623	27,780,195
	受 取 利 息 及 び 配 当 金	2,228,079	1,990,103	2,101,803
	補 助 金	0	0	0
	児 童 手 当 負 担 金	744,000	494,000	350,000
	長 期 前 受 金 戻 入	26,083,133	24,174,044	23,957,967
	雑 収 益	188,631	107,476	1,370,425
	特 別 利 益	0	0	1,196,316
	固 定 資 産 売 却 益	0	0	0
	過 年 度 損 益 修 正 益	0	0	1,196,316
<b>支</b>	<b>出</b>	378,477,204	366,742,530	397,597,194
	営 業 費 用	375,578,197	363,022,159	393,225,100
	原 水 及 び 浄 水 費	109,279,848	107,257,835	111,093,954
	配 水 及 び 給 水 費	34,269,637	35,115,186	48,263,175
	業 務 費	8,567,524	7,905,795	7,401,551
	総 係 費	65,968,012	61,491,746	67,086,960
	減 価 償 却 費	157,384,944	150,908,351	149,419,263
	資 産 減 耗 費	108,232	343,246	9,960,197
	営 業 外 費 用	2,895,243	3,719,768	4,342,623
	支 払 利 息 及 び 企 業 債 取 扱 諸 費	2,890,829	3,716,233	4,330,645
	雑 支 出	4,414	3,535	11,978
	特 別 損 失	3,764	603	29,471
	過 年 度 損 益 修 正 損	3,764	603	29,471
	そ の 他 特 別 損 失	0	0	0
<b>純</b>	<b>利 益</b>	204,394,839	213,651,293	185,380,233

## 2 貸借対照表

(資産の部)

(単位：円)

科 目 \ 年 度	令和2年度	令和3年度	令和4年度
<b>固 定 資 産</b>	5,966,767,322	6,309,303,441	6,294,214,821
有 形 固 定 資 産	5,467,438,460	5,764,144,579	5,710,475,457
土 地	195,670,193	195,670,193	195,670,193
建 物	58,532,811	54,523,195	52,595,585
構 築 物	1,762,392,646	1,677,982,237	1,595,844,930
機 械 及 び 装 置	535,228,466	474,995,614	419,741,863
車 両 運 搬 具	1,067,404	672,607	381,621
工 具 器 具 及 び 備 品	456,907	456,907	456,907
建 設 仮 勘 定	2,914,090,033	3,359,843,826	3,445,784,358
無 形 固 定 資 産	291,200	291,200	291,200
電 話 加 入 権	291,200	291,200	291,200
投 資 そ の 他 の 資 産	499,037,662	544,867,662	583,448,164
基 金	499,037,662	544,867,662	583,448,164
長 期 性 預 金	0	0	0
<b>流 動 資 産</b>	2,857,620,274	2,854,071,903	3,042,233,470
現 金 預 金	2,632,194,438	2,769,983,363	2,792,629,282
未 収 金	64,970,861	52,783,565	51,799,213
貯 蔵 品	4,975	4,975	4,975
前 払 金	157,350,000	28,200,000	194,700,000
そ の 他 流 動 資 産	3,100,000	3,100,000	3,100,000
<b>資 産 合 計</b>	8,824,387,596	9,163,375,344	9,336,448,291



## 2 貸借対照表

(負債・資本の部)

(単位：円)

科 目	年 度	令和2年度	令和3年度	令和4年度
<b>負 債</b>		1,628,827,672	1,754,164,127	1,741,856,841
<b>固 定 負 債</b>		949,474,145	1,119,451,194	1,080,603,336
企 業 債		852,072,171	1,014,762,493	974,043,476
建設改良等企業債		852,072,171	1,014,762,493	974,043,476
引 当 金		97,401,974	104,688,701	106,559,860
退職給付引当金		97,401,974	104,688,701	106,559,860
修繕引当金		0	0	0
<b>流 動 負 債</b>		83,660,613	63,194,063	112,616,603
企 業 債		30,567,448	33,976,325	37,385,664
建設改良等企業債		30,567,448	33,976,325	37,385,664
未 払 金		40,797,152	17,773,703	62,920,585
引 当 金		7,210,323	6,428,945	6,403,154
賞 与 引 当 金		6,035,341	5,381,474	5,345,297
法定福利費引当金		1,174,982	1,047,471	1,057,857
そ の 他 流 動 負 債		5,085,690	5,015,090	5,907,200
繰 延 収 益		595,692,914	571,518,870	548,636,902
長 期 前 受 金		595,692,914	571,518,870	548,636,902
受 贈 財 産 評 価 額		34,553,407	31,768,341	29,182,833
工 事 負 担 金		558,877,193	537,488,215	518,378,070
建設仮勘定長期前受金		2,262,314	2,262,314	1,075,999
<b>資 本</b>		7,195,559,924	7,409,211,217	7,594,591,450
資 本 金		5,166,753,247	5,435,952,238	5,615,683,039
自 己 資 本 金		0	0	0
借 入 資 本 金		0	0	0
出 資 金		441,321,669	441,321,669	441,321,669
組 入 資 本 金		4,725,431,578	4,994,630,569	5,174,361,370
剰 余 金		2,028,806,677	1,973,258,979	1,978,908,411
資 本 剰 余 金		8,126,354	8,126,354	8,126,354
受 贈 財 産 評 価 額		8,126,354	8,126,354	8,126,354
工 事 負 担 金		0	0	0
利 益 剰 余 金		2,020,680,323	1,965,132,625	1,970,782,057
減 債 積 立 金		17,531,261	13,606,270	6,657,469
当年度未処分利益剰余金		2,003,149,062	1,951,526,355	1,964,124,588
<b>負 債 ・ 資 本 合 計</b>		8,824,387,596	9,163,375,344	9,336,448,291

### 3 経営分析

項目		算出式	令和2年度	令和3年度	令和4年度	
有収率	(%)	$\frac{\text{年間有収水量}}{\text{年間配水量}} \times 100$	95.99	94.67	97.41	
供給単価 <sup>※</sup>	(円/㎡)	$\frac{\text{給水収益}}{\text{年間総有収水量} - \text{受託工事に伴う年間放水量}^{\ast 1}}$	16.00	16.00	16.00	
給水原価 <sup>※</sup>	(円/㎡)	$\frac{\text{総費用} - (\text{受託工事費} + \text{材料及び不用品売却原価} + \text{特別損失}) - \text{長期前受金戻入}}{\text{年間総有収水量} - \text{受託工事に伴う年間放水量}^{\ast 1}}$	10.20	9.92	10.82	
職員一人当たり	有収水量	(㎡/人)	$\frac{\text{年間総有収水量}}{\text{損益勘定所属職員数}}$	2,084,817	1,826,253	1,834,075
	営業収益	(千円)	$\frac{\text{営業収益}}{\text{損益勘定所属職員数}}$	69,204	61,514	61,556
給水量1万m <sup>3</sup> 当り職員数	(人)	$\frac{\text{損益勘定所属職員数}}{\text{年間総有収水量} / \text{年間日数} / 10,000}$	1.8	2.0	2.0	
自己資本構成比率	(%)	$\frac{\text{資本金} + \text{剰余金} + \text{評価差額} + \text{繰延収益}}{\text{負債} + \text{資本合計}} \times 100$	88.29	87.09	87.22	
固定資産対長期資本比率	(%)	$\frac{\text{固定資産}}{\text{固定負債} + \text{資本金} + \text{剰余金} + \text{評価差額} + \text{繰延収益}} \times 100$	68.26	69.33	68.24	
流動比率	(%)	$\frac{\text{流動資産}}{\text{流動負債}} \times 100$	3,415.73	4,516.36	2,701.41	
営業収支比率	(%)	$\frac{\text{営業収益} - \text{受託工事収益}}{\text{営業費用} - \text{受託工事費}} \times 100$	147.41	152.51	140.89	
企業債償還元金対減価償却費比率	(%)	$\frac{\text{建設改良のための企業債償還元金}}{\text{当年度減価償却費}} \times 100$	17.26	22.46	24.97	
給水収益に対する割合	企業債償還元金	(%)	$\frac{\text{建設改良のための企業債償還元金}}{\text{給水収益}} \times 100$	4.91	6.12	6.74
	企業債利息	(%)	$\frac{\text{企業債利息}}{\text{給水収益}} \times 100$	0.52	0.67	0.78
	企業債元利償還金	(%)	$\frac{\text{建設改良のための企業債元利償還金}}{\text{給水収益}} \times 100$	5.43	6.79	7.52
	職員給与費	(%)	$\frac{\text{職員給与費}}{\text{給水収益}} \times 100$	13.22	12.16	10.34

※令和元年度より供給単価、給水原価について年間有収水量を契約水量として算出した数値を記載

## 第6章 経営比較分析表

1 経営の健全性・効率性		平成 30年度	令和 元年度	令和 2年度	令和 3年度	令和 4年度
①	【経常損益】 経常収支比率(%)  [(営業収益+営業外収益)/(営業費用+営業外費用)]×100	143.1	153.7	154.0	158.3	146.3
②	【累積欠損】 累積欠損金比率(%)  [累積欠損金/(営業収益-受託工事収益)]×100	0	0	0	0	0
③	【支払能力】 流動比率(%)  (流動資産/流動負債)×100	1566.0	4792.9	3415.7	4516.4	2701.4
④	【債務残高】 企業債残高対給水収益比率(%)  (企業債現在高合計/給水収益)×100	76.5	127.9	159.4	189.4	182.7
⑤	【料金水準の適切性】 料金回収率(%)  (供給単価/給水原価)×100	144.6	156.4	156.9	161.3	147.9
⑥	【費用の効率性】 給水原価(円/m <sup>3</sup> )  [経常費用-(受託工事費+材料及び不用品売却原価+附帯事業費+長期前受金戻入)]/年間有収水量	23.9	10.2	10.2	9.9	10.8
⑦	【施設の効率性】 施設利用率(%)  (一日平均配水量/施設能力)×100	35.6	36.3	36.6	36.6	35.7
⑧	【供給した配水量の効率性】 有収率(%)  (年間有収水量/年間配水量)×100	94.4	95.0	96.0	94.7	97.4

2 老朽化の状況		平成 30年度	令和 元年度	令和 2年度	令和 3年度	令和 4年度
①	【施設全体の減価償却の状況】 有形固定資産減価償却率(%)  (有形固定資産減価償却累計額/有形固定資産のうち償却対象資産の帳簿原価)×100	61.1	60.9	63.0	65.4	67.4
②	【管路の経年化の状況】 法定耐用年数超過管路率(%)  (法定耐用年数を超過している管路延長/管路延長)×100	52.5	52.6	53.9	55.3	55.0
③	【管路の更新投資の実施状況】 管路の更新率(%)  (更新された管路延長/管路延長)×100	0.32	0.00	0.03	0.00	0.00

## 第7章 参考資料

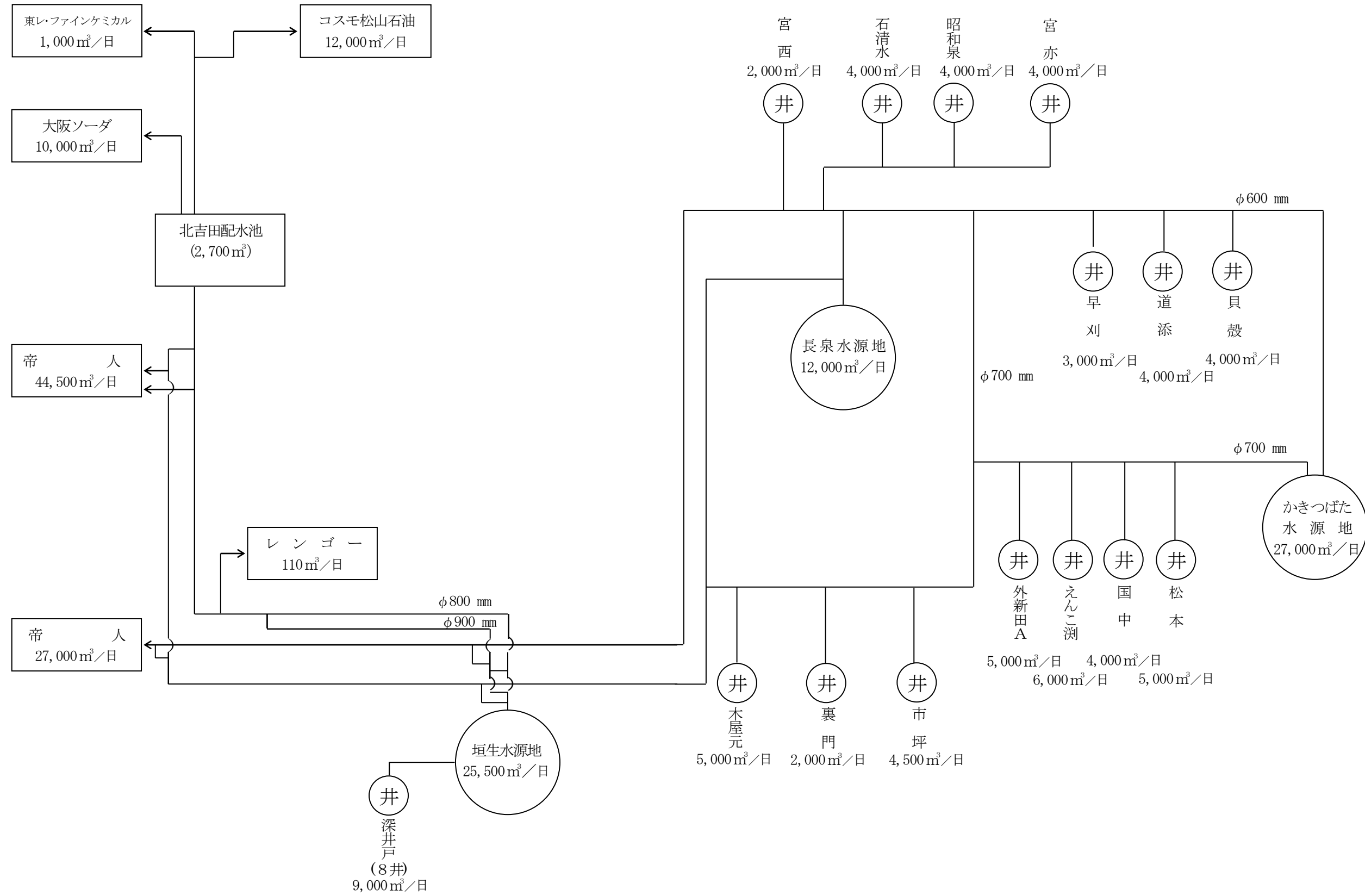
### 1 工業用水道料金の推移

種 年別 度	帝人			コスモ石油			大阪ソーダ			帝人化成		
	実施 年月日	基本 料金	超過 料金	実施 年月日	基本 料金	超過 料金	実施 年月日	基本 料金	超過 料金	実施 年月日	基本 料金	超過 料金
昭和27							27.9.1 開栓	7.00	5.70			
28				29.3.19 開栓	3.00	-						
29	29.10.1 開栓	3.50	-				4.1	6.15	3.30			
30							4.1	6.00	5.10			
32	4.1 9.1	4.00 4.08	4.10 4.18	4.1	3.50	3.60	6.1	5.93	6.03			
33	7.1 10.1	4.06 4.02	4.16 4.12				4.1	6.00	6.10			
34												
35										35.11.1 開栓	4.02	4.12
39	4.1	4.00	8.00	4.1	4.00	8.00	4.1	4.00	8.00	4.1	4.00	8.00
45	4.1	5.00	10.00	4.1	5.00	10.00	4.1	5.00	10.00	4.1	5.00	10.00
48	4.1	6.50	13.00	4.1	6.50 8.00	13.00 16.00	4.1	6.50	13.00	4.1	6.50	13.00
51	4.1	9.50	19.00	4.1	9.50 11.00	19.00 22.00	4.1	9.50	19.00	4.1	9.50	19.00
	S64. 1. 1事業所名称変更 帝人（株）松山事業所			S61. 4. 1社名変更 コスモ松山石油			S63. 12. 1社名変更 ダイソー（株） H27. 10. 1社名変更 大阪ソーダ（株）			H11. 8. 1帝人に契約統合		

種 年別 度	東レ・ファインケミカル			レンゴー			日石三菱			帝人愛媛		
	実施 年月日	基本 料金	超過 料金	実施 年月日	基本 料金	超過 料金	実施 年月日	基本 料金	超過 料金	実施 年月日	基本 料金	超過 料金
昭和27												
28							28.11.1 開栓	10.00	-			
29												
30												
32	32.4.1 開栓	8.40 8.05	8.50 8.05				4.1	10.00	10.00			
33		9.30	9.30									
34				35.1.16 開栓	10.00	10.10						
35												
39	4.1	4.00	8.00	4.1	4.00	8.00	4.1	4.00	8.00			
45	4.1	5.00	10.00	4.1	5.00	10.00	4.1	5.00	10.00	45.8.1 開栓	6.50	13.00
48	4.1	6.50	13.00	4.1	6.50	13.00	4.1	6.50	13.00	4.1	8.00	16.00
51	4.1	9.50	19.00	4.1	9.50	19.00	4.1	9.50	19.00	4.1	11.00	22.00
	H4. 4. 1社名変更 東レ・ファインケミカル（株）						H14. 3. 31使用廃止 日石三菱（株）松山油槽所			S62. 7. 1帝人に統合		

種 年別 度	各社統一			備考
	実施 年月日	基本 料金	超過 料金	
昭和56	4.1	14.00	28.00	
59	4.1	16.00	32.00	平成元年度から3%、平成9年度から5%、平成26年度から8%、令和元年度から10%消費税（及び地方消費税）を加算する。

## 2 取水給水系統図



## 第4編 下水道事業

## 第 1 章 事業の概要

### 1 整備状況

		中央処理区	西部処理区	北部処理区	北条処理区 (浅海含む)	上野処理区	合計
全体計画	面積 (ha)	3,464.2	2,354.0	531.9	588.2	5.1	6,943.4
	人口 (人)	258,060	130,300	22,040	16,800	326	427,526
	日最大計画汚水量 (m <sup>3</sup> /日)	126,020	57,170	11,170	7,660	109	202,129
計画決定	面積 (ha)	3,414	2,307	522	499	5	6,747
事業計画	面積 (ha)	3,219.6	2,134.4	399.1	588.2	5.1	6,346.4
	人口 (人)	249,100	124,720	16,480	18,640	338	409,278
	日最大計画汚水量 (m <sup>3</sup> /日)	126,000	55,020	9,000	8,640	115	198,775
供用開始年度		S37.7.10	H4.5.7	H17.10.17	S63.3.31	H31.4.1	
処理方式		標準活性汚泥法	ステップ流入式 3段硝化脱窒法 標準活性汚泥法	ステップ流入式 3段硝化脱窒法	標準活性汚泥法	—	

## 2 令和4年度事業の総括

本年度は、平成29年3月に策定した「第4次松山市下水道整備基本構想」及び「松山市下水道事業経営戦略」に基づき、衛生的で快適な生活を実現するため、未普及地域の整備を計画的かつ効率的に進めるとともに、さらなる浸水対策の推進や施設等の耐震化、下水道資源の有効活用などに取り組みました。

公共下水道事業の処理状況は、処理人口が 330,187人（前年度比率100.1%）、処理面積は 5,322ha（前年度比100.8%）、有収水量は 33,779,955<sup>m</sup>（前年度比 99.3%）でした。

そのため、下水道処理人口普及率は 65.8%でした。

農業集落排水事業の処理状況は、処理人口が199人（前年度比98.0%）、有収水量は15,438<sup>m</sup>（前年度比97.4%）でした。

### 主要事業

#### ① 下水道等の整備

中央・西部・北部・北条・上野処理区管渠整備事業に18億3,255万8千円を投入し、桑原や久枝、山越地区などで污水管渠等の面整備を進めるとともに、中央浄化センター建設事業に5億2,894万3千円を投入し、老朽化による処理場機能の停止・低下等を防止するため、汚泥濃縮機械・電気設備の改築工事などを行いました。

#### ② 防災対策等の推進

雨水管渠等整備事業に13億6,557万1千円を投入し、山西地区で雨水幹線工事を行うなど、浸水被害の解消に向け取り組みました。

#### ③ 西部浄化センター建設事業

1億976万円を投入し、西部浄化センター沈砂池ポンプ棟など処理場施設の耐震化を実施しました。

### (2) 財政状況

事業収益 141億8,640万4千円（前年度比率100.0%）、事業費用 128億9,790万9千円（前年度比率100.7%）、差引 12億8,849万5千円の純利益を計上し、8年連続の黒字を達成しました。



### 3 議会議決事項

議案番号	議決年月日	件名	議決結果
議案 60	4. 9. 27	松山市職員の定年等に関する条例等の一部改正について	原案可決
認定 2	4. 12. 14	令和3年度松山市公営企業会計剰余金の処分及び決算の認定について	剰余金の処分については原案可決、決算については認定
議案 86	4. 12. 14	松山市職員給与条例の一部改正について	原案可決
議案 95	4. 12. 28	令和4年度松山市下水道事業会計補正予算(第1号)	
議案 96	4. 12. 28	単純な労務に雇用される職員の給与の種類及び基準を定める条例の一部改正について	
議案 23	5. 3. 20	令和5年度松山市下水道事業会計予算	
議案 24	5. 3. 20	特別職の職員で常勤のものの給与に関する条例及び松山市公営企業管理者の給与等に関する条例の一部改正について	

#### (議会報告事項)

報告番号	報告年月日	件名
報告 16	4. 6. 2	令和3年度松山市公営企業会計予算繰越計算書の報告について

## 4 事業の推移

平成30年度～令和4年度

公共下水道事業

(税抜)

年度		平成30年度	令和元年度	令和2年度	令和3年度	令和4年度
人口	行政区域内人口	511,649	509,797	508,371	505,521	502,052
	処理人口	322,460	325,450	328,846	329,786	330,187
	処理戸数	165,497	167,273	169,318	173,548	173,843
	水洗化人口	298,938	301,388	304,088	305,171	305,667
	合併処理浄化槽人口	123,386	122,572	123,188	123,655	123,683
	農業集落排水処理人口	224	209	208	203	199
	処理面積	5,082	5,172	5,246	5,281	5,322
下水道処理人口普及率	63.0	63.8	64.7	65.2	65.8	
汚水処理人口普及率	87.2	87.9	89.0	89.7	90.4	
水洗化率	92.7	92.6	92.5	92.5	92.6	
年間総処理水量	44,912,885	40,899,402	43,319,295	43,145,555	40,469,010	
年間有収水量	33,617,495	33,636,529	33,973,605	34,003,785	33,779,955	
晴天日最大処理水量	187,422	141,345	173,638	156,576	149,537	
晴天日平均処理水量	123,049	111,747	118,683	118,207	110,874	
処理能力	213,160	208,035	208,035	208,035	208,035	
有収率	74.9	82.2	78.4	78.8	83.5	
料金収入	5,978,591,259	5,989,140,040	5,983,781,896	6,036,256,129	6,028,905,019	
収支状況	収益的収入	14,017,768,382	14,157,419,864	14,085,037,528	14,182,630,299	14,186,403,960
	収益的支出	12,623,169,848	12,705,879,651	12,587,126,391	12,803,831,807	12,897,909,237
	資本的収入	10,522,089,971	10,454,362,697	10,319,460,243	10,730,651,366	9,786,185,143
	資本的支出	15,546,418,187	15,525,034,218	15,755,397,628	16,462,316,927	15,575,780,680

※収支状況、料金収入については、公共下水道事業及び農業集落排水事業の合計

農業集落排水事業

(税抜)

年度		平成30年度	令和元年度	令和2年度	令和3年度	令和4年度
人口	処理人口	224	209	208	203	199
	処理戸数	86	83	82	79	78
年間総処理水量	20,086	17,608	19,045	18,060	15,757	
日平均処理水量	55	48	52	49	43	
日最大処理水量	120	56	99	73	48	

## 第2章 施設の概要

### 1 主要な施設

(1) 中央浄化センター

所在地 松山市南江戸四丁目1-1  
敷地面積 95,000㎡  
処理能力 148,910㎥/日  
処理方法 標準活性汚泥法  
処理開始年月日 昭和37年7月10日

施設名	内容	数量	備考	
処	沈砂池	巾2.4m×長15.0m×有効水深1.3m 細目除塵機 集砂装置 沈砂分離機 し渣洗浄脱水機 ベルトコンベア ホッパ 脱臭設備	3池 3基 1式 1基 1基 1式 2基 1式	
	主ポンプ施設	立軸斜流渦巻ポンプ 75kw (1,2号) 110kw (3,4号) 132kw(5号)	2台 2台 1台	
	送風機設備	(1系, 2系列) 浮上式ターボブロワ (3系, 4系列) 浮上式ターボブロワ	3台 3台	60㎥/分×160kVA 60㎥/分×160kVA
理	最初沈殿池	(1系・2系列) 平行流長方形沈殿池 チェーンフライト式汚泥掻寄機 巾8.5m×長40.0m×有効水深2.6m 汚泥ポンプ 11kw 脱臭設備 (3系・4系列) 平行流長方形沈殿池 チェーンフライト式汚泥掻寄機 巾9.0m×長40.0m×有効水深3.0m 汚泥ポンプ 7.5kw 脱臭設備	4池 4台 1式  6池 4台 1式	容量 884㎥/池  容量 1,080㎥/池
	反応タンク	(1系・2系列) 散気式 (全面曝気方式)  脱臭設備 (3系・4系列) 噴射式旋回流方式 循環水ポンプ 22kw 18.5kw 脱臭設備	6池  1式  6池 8台 8台 1式	容量 3,781㎥/池  容量 3,905㎥/池
設	最終沈殿池	(1系・2系列) 平行流長方形沈殿池 チェーンフライト式汚泥掻寄機 巾8.5m×長50.0m×有効水深3.4m 余剰汚泥ポンプ φ5.5kw (3系・4系列) 平行流長方形沈殿池 チェーンフライト式汚泥掻寄機 巾9.0m×長60.0m×有効水深3.5m 余剰汚泥ポンプ 5.5kw	6池 4台  6池 4台	容量 1,445㎥/池  容量 1,890㎥/池
	返送汚泥ポンプ設備	(1系・2系列) 30kw (3系・4系列) 22kw	4台  6台	
	用水設備	砂濾過水 移床式上向流連続濾過器 処理能力 1,000㎥/日/基		2基

## (2) 西部浄化センター

所在地 松山市南吉田町2798-80  
敷地面積 141,600㎡  
処理能力 38,125㎡/日  
処理方法 標準活性汚泥法  
高度処理（ステップ流入式3段硝化脱窒法）  
処理開始年月日 平成4年5月7日

施設名	内 容	数 量	備 考	
処	沈砂池	巾2.0m×長12.0m×有効水深1.0m	2池	
		粗目除塵機	1基	
		細目除塵機	2基	
		沈砂掻寄機	2基	
		沈砂洗浄機	1基	
		し渣洗浄機	1基	
		し渣脱水機	1基	
		し渣供給機	1基	
		洗浄水給水装置	1式	
		ベルトコンベア	1基	
理	主ポンプ設備	立軸斜流渦巻ポンプ	2台	
		160kW	2台	
		75kW	2台	
		ポンプ室床排水ポンプ 3.7kw	2台	
	沈砂・ポンプ棟 電気設備	6.6kV, 3φ3W, 60Hz		
		高压受配電盤	1式	
		低压動力盤	1式	
		低压照明盤	1式	
		主ポンプインバータ盤	1式	
		変換器・継電器盤	1式	
施	送風機設備	(1系列)		
		ルーツブロワ		
		30kW	2台	
		55kW	2台	
		75kW	1台	
		送風機室床排水ポンプ 2.2kw	1台	
		電気室他送・排風機設備	1式	
		(2系列)		
		ターボブロワ		
		80kW	2台	
送風機室床排水ポンプ 5.0kw	1台			
電気室他送・排風機設備	1式			
	ルーツブローア 75kW	1台		
送風機棟 電気設備	低压動力盤	1式		
	低压照明盤	1式		
	送風機・返送汚泥インバータ盤	1式		
	変換器・継電器盤	1式		
分配槽	巾5.0m×長6.6m×有効水深6.0m	1池		
設	最初沈殿池	(1系列)		
		円形沈殿池	4池	
		初沈汚泥掻寄機 中央駆動式支柱形（スキマー付）	4基	
		容量 603㎡/池		
		内径16m×有効水深3.0m		
		汚泥ポンプ 7.5kW	2台	
		スカムポンプ 2.2kW	2台	
		初沈床排水ポンプ 2.2kw	1台	
		初沈用空気圧縮機 2.2kW	2台	
		(2系列)		
		円形沈殿池	1池	
		初沈汚泥掻寄機 中央駆動式支柱形（スキマー付）	1基	
		容量 615㎡/池		
		内径14m×有効水深4.0m		
		汚泥ポンプ 7.5kW	2台	
		スカムポンプ 2.2kW	2台	
		初沈床排水ポンプ 5.0kw	1台	
池排水ポンプ 7.5kW	1台			

処	反応タンク	(1系列, 1-1池, 1-2池) ステップ流入式3段硝化脱窒法 巾8.0m×長54.0m×有効水深5.5m 第1脱窒槽攪拌機 0.75kW 第1硝化槽散気装置(超微細気泡式) 第2脱窒槽攪拌機 0.75kW 第2硝化槽散気装置(超微細気泡式) 第3脱窒槽攪拌機 1.5kW 第3硝化槽散気装置(超微細気泡式)	2池 2台 2台 2台 2台 2台 2台	
		(1系列, 1-3池, 1-4池) 標準活性汚泥法 巾8.0m×長54.0m×有効水深5.5m 微細気泡噴射式散気装置 エアタン床排水ポンプ 2.2kW 循環水ポンプ 22kW (2系列) ステップ流入式3段硝化脱窒法 巾10.0m×長71.0m×有効水深6.0m 第1脱窒槽攪拌機 2.2kW 第1硝化槽散気装置(超微細気泡式) 第2脱窒槽攪拌機 3.7kW 第2硝化槽散気装置(超微細気泡式) 第3脱窒槽攪拌機 3.7kW 第3硝化槽散気装置(超微細気泡式) エアタン床排水ポンプ 5.0kW 凝集剤貯留タンク 5.0m <sup>3</sup> 凝集剤注入ポンプ 0.46L/分×0.4kW 薬液設備床排水ポンプ 5.0kW	2池 2式 1台 3台 2池 2台 2台 2台 2台 2台 2台 1台 2基 3台 1台	
理	最終沈殿池	(1系列) 平行流長方形沈殿池 チェーンフライント式汚泥掻寄機 巾8.0m×長35.0m×有効水深3.0m 容量 840m <sup>3</sup> /池 余剰汚泥ポンプ 5.5kW 雑用水給水装置 給水能力 0.8m <sup>3</sup> /分 容量 1.2m <sup>3</sup> 雑用水ポンプ 11kW 軸封水給水装置 給水能力 1.5m <sup>3</sup> /分 容量 3.0m <sup>3</sup> 軸封水ポンプ 22kW 処理水ポンプ 15kW 消泡水ポンプ 15kW 原水ポンプ 5.5kW 終沈池排水ポンプ 7.5kW 終沈用空気圧縮機 可搬形アンローダー式 7.5kW 終沈床排水ポンプ 2.2kW	4池 2台 1式 2台 1式 3台 2台 3台 3台 1台 2台 2台	
		(2系列) 平行流長方形沈殿池 チェーンフライント式汚泥掻寄機 巾10.0m×長48.0m×有効水深3.5m 容量 1,680m <sup>3</sup> /池 余剰汚泥ポンプ 5.5kW 終沈スカムポンプ 2.2kW 終沈池排水ポンプ 11kW 消泡水ポンプ 11kW 終沈床排水ポンプ 5.0kW	2池 2台 2台 1台 2台 2台	
設	消毒タンク	(1系列) 次亜塩素酸ソーダ注入方式 巾1.8m×長135m×有効水深1.2m 容量 292m <sup>3</sup> /池 次亜塩素酸ソーダ貯留タンク (2.5m <sup>3</sup> ) 注入ポンプ 0.35L/分×0.4kW 用水用注入ポンプ 2.19L/分×0.2kW	1池 1基 2台 1台	
		(2系列) 次亜塩素酸ソーダ注入方式 巾1.8m×長160m×有効水深1.4m 容量 403m <sup>3</sup> /池 次亜塩素酸ソーダ貯留タンク (4.0m <sup>3</sup> ) 注入ポンプ 0.75L/分×0.4kW	1池 1基 2台	
	返送汚泥ポンプ設備	(1系列) 11kW (2系列) 18.5kW	4台 2台	
	用水設備	砂濾過水 移床式上向流連続濾過器 処理能力 800m <sup>3</sup> /日 終沈床排水ポンプ 3.7kW	2基 2台	

## (3) 北部浄化センター

所在地 松山市和気町二丁目998  
敷地面積 53,300㎡  
処理能力 8,000㎥  
処理方式 高度処理（ステップ流入式3段硝化脱窒法）  
処理開始年月日 平成17年10月17日

施設名	内容	数量	備考
処 理 施 設	沈砂池 巾1.5m×長13.0m×有効水深2.0m 自動除塵機 沈砂掻寄機（スクリュウコンベヤ式） 揚砂機（ジェットポンプ式） 沈砂しきり分離機 し渣脱水機 ベルトコンベア ホッパ 脱臭設備	1池 1基 1基 1基 1基 1基 1式 2基 1式	
	主ポンプ施設 立軸斜流渦巻ポンプ Φ250mm×8.0m <sup>3</sup> /分×37kw	2台	
	最初沈殿池 未整備		
処 理 施 設	反応タンク (1系列, 1-1池) ステップ流入式3段硝化脱窒法 反応タンク寸法：巾9.5m×長44.8m×有効水深6.5m 第1脱窒槽攪拌機：槽外駆動式堅型攪拌機, 0.75kW 第1硝化槽攪拌機：ゴムメンブレン散気筒, Φ114.3mm 第2脱窒槽攪拌機：槽外駆動式堅型攪拌機, 0.75kW 第2硝化槽攪拌機：ゴムメンブレン散気筒, Φ114.3mm 第3脱窒槽攪拌機：槽外駆動式堅型攪拌機, 0.75kW 第3硝化槽攪拌機：ゴムメンブレン散気筒, Φ114.3mm PAC注入ポンプ：φ15×0.36L/分×1.0MPa×0.4kW	1池 1台 1台 1台 1台 1台 1台 1台 1台	
	(1系列, 1-2池) ステップ流入式3段硝化脱窒法 反応タンク寸法：巾9.5m×長44.8m×有効水深6.5m 第1脱窒槽攪拌機：水中エアレータ, 3.7kW 第1硝化槽攪拌機：水中エアレータ, 7.5kW 第2脱窒槽攪拌機：水中エアレータ, 3.7kW 第2硝化槽攪拌機：水中エアレータ, 7.5kW 第3脱窒槽攪拌機：水中エアレータ, 5.5kW 第3硝化槽攪拌機：水中エアレータ, 7.5kW 循環水ポンプ：2.2kW PAC注入ポンプ：0.4kW	1池 1台 1台 1台 1台 1台 1台 2台 2台	
処 理 施 設	最終沈殿池 (1系列, 1-1池) 矩形沈殿池 水路寸法：巾9.0m×長40.0m×有効水深3.5m チェーンフライト式汚泥掻寄機（樹脂製）：0.4kW 返送汚泥ポンプ 3.7kW 終沈スカムスキマ 0.2kW	1池 1基 2台 1基	
	(1系列, 1-2池) 矩形沈殿池 水路寸法：巾9.0m×長40.0m×有効水深3.5m チェーンフライト式汚泥掻寄機（SUS製）：1.5kW 返送汚泥ポンプ 3.7kW 終沈スカムスキマ 0.2kW  余剰汚泥ポンプ 7.5kW 終沈スカムポンプ 5.5kW	1池 1基 2台 1基  2台 2台	
施 設	送風機設備 ルーツブロワ 55kW ルーツブロワ 45kW	2台 1台	
	脱臭設備 活性炭吸着：87m <sup>3</sup> /分	1式	
施 設	消毒設備 次亜注入ポンプ：定量ダイヤフラムポンプ, 0.32L/分	3台	
	用水設備 移床式上向流連続砂ろ過器 25m <sup>3</sup> /時 砂ろ過原水ポンプ 3.7kW 砂ろ過原水ストレーナ 0.5m <sup>3</sup> /分 消泡水ポンプ 5.5kW 消泡水ストレーナ 1.14m <sup>3</sup> /分 軸封水給水装置 3.7kW 雑用水給水装置 5.5kW	1基 2台 1台 2台 1台 1台 1台	

## (4) 北条浄化センター

所在地 松山市下難波甲1  
敷地面積 32,800m<sup>2</sup>  
処理能力 13,000m<sup>3</sup>/日  
処理方法 標準活性汚泥法  
処理開始年月日 昭和63年3月31日

施設名	内容	数量	備考	
処 理	沈砂池	自動除塵機 目幅 20mm 水路幅 1,600mm×深 2,800mm NO.1し渣搬出機 NO.2し渣搬出機 沈砂・し渣洗浄機 し渣脱水機	1台 1台 1台 1台	ベルト幅 500mm×長6,000mm ベルト幅 500mm×長 7,600mm 機械攪拌式 スクリュウプレス 1.0 m <sup>3</sup> /h
	主ポンプ設備	NO.1汚水ポンプ Φ200立軸吸込スクリュウ	1台	5.5m <sup>3</sup> /min × 17m × 30kW
		NO.2汚水ポンプ Φ200立軸吸込スクリュウ	1台	5.5m <sup>3</sup> /min × 17m × 30kW
		NO.3汚水ポンプ Φ300立軸渦巻斜流	1台	9.9m <sup>3</sup> /min × 16m × 45kW
		ポンプ井排水ポンプ Φ150槽外設置型水中ポンプ	1台	2.2m <sup>3</sup> /min × 13m × 11kW
施 設	最初沈殿池	円形放射流式沈殿池 中央駆動式支柱形汚泥掻寄機 内径15.0m × 有効水深3.0m	1池	容量 530m <sup>3</sup>
	反応タンク	A系列 散気式旋回流方式 幅8.0m × 長46.0m × 有効水深5.5m	1池	容量 197m <sup>3</sup>
		B系列 水中攪拌曝気方式 幅8.0m × 長46.0m × 有効水深5.5m	1池	容量 1972m <sup>3</sup>
最終沈殿池	A系列 平行流式長方形沈殿池 チェーンフライト式汚泥掻寄機 B系列 平行流式長方形沈殿池 チェーンフライト式汚泥掻寄機	1池 1池	幅8.0m × 長31.5m × 有効水深3.0m 幅8.0m × 長31.5m × 有効水深3.3m	

## 2 管渠施工延長

公共下水道事業

		中央処理区	西部処理区	北部処理区	北条処理区	特環公共 【浅海地区】	上野処理区	合 計
管 渠 施 工 延 長	合流管(m)	128,344	0	0	0	0	0	128,344
	污水管(m)	543,615	368,185	77,776	109,890	12,485	1,781	1,113,732
	雨水管(m)	171,734	127,187	27,047	19,606	357	1,539	347,470
	合 計	843,693	495,372	104,823	129,496	12,842	3,320	1,589,546



### 第3章 処理統計

#### 1 処理水量

公共下水道事業

		H30年度	R元年度	R2年度	R3年度	R4年度
① 処理水量	中央 (m <sup>3</sup> /年)	33,625,625	29,876,214	31,790,770	31,249,110	<b>28,946,325</b>
	西部 (m <sup>3</sup> /年)	8,373,100	8,207,550	8,653,420	8,819,860	<b>8,625,315</b>
	北部 (m <sup>3</sup> /年)	985,500	998,082	1,032,220	1,127,850	<b>1,120,550</b>
	北条 (m <sup>3</sup> /年)	1,928,660	1,817,556	1,842,885	1,948,735	<b>1,776,820</b>
	合計	44,912,885	40,899,402	43,319,295	43,145,555	<b>40,469,010</b>
晴② 日平均 処理水量	中央 (m <sup>3</sup> )	92,125	81,629	87,098	85,614	<b>79,305</b>
	西部 (m <sup>3</sup> )	22,940	22,425	23,708	24,164	<b>23,631</b>
	北部 (m <sup>3</sup> )	2,700	2,727	2,828	3,090	<b>3,070</b>
	北条 (m <sup>3</sup> )	5,284	4,966	5,049	5,339	<b>4,868</b>
	合計	123,049	111,747	118,683	118,207	<b>110,874</b>
晴③ 日最大 処理水量	中央 (m <sup>3</sup> )	146,158	105,798	135,510	116,935	<b>112,113</b>
	西部 (m <sup>3</sup> )	22,940	22,425	28,371	29,196	<b>28,004</b>
	北部 (m <sup>3</sup> )	3,776	3,430	3,589	3,572	<b>3,517</b>
	北条 (m <sup>3</sup> )	7,713	5,959	6,168	6,873	<b>5,903</b>
	合計	180,587	137,612	173,638	156,576	<b>149,537</b>

※①処理水量は、②晴平均処理水量×365日（うるう年であるR元年度は、×366日）

農業集落排水事業

	H30年度	R元年度	R2年度	R3年度	R4年度
①処理水量(m <sup>3</sup> /年)	20,086	17,608	19,045	18,060	<b>15,757</b>
②日平均処理水量(m <sup>3</sup> )	55	48	52	49	<b>43</b>
③日最大処理水量(m <sup>3</sup> )	120	56	99	73	<b>48</b>

## 2 汚泥発生量

		H30年度	R元年度	R2年度	R3年度	R4年度
年間発生量	中央 (m <sup>3</sup> /年)	11,813	13,095	12,095	11,822	12,969
	西部 (m <sup>3</sup> /年)	5,923	5,785	5,917	6,015	5,509
	北部 (m <sup>3</sup> /年)	1,278	1,127	1,190	1,254	1,299
	北条 (m <sup>3</sup> /年)	1,053	1,023	1,026	949	967
	合 計	20,067	21,030	20,228	20,040	20,743
一日当たり発生量	中央 (m <sup>3</sup> /日)	32.4	35.8	33.1	32.4	35.5
	西部 (m <sup>3</sup> /日)	16.2	15.8	16.2	16.5	15.1
	北部 (m <sup>3</sup> /日)	3.5	3.1	3.3	3.4	3.6
	北条 (m <sup>3</sup> /日)	2.9	2.8	2.8	2.6	2.6
	合 計	55.0	57.5	55.4	54.9	56.8
年間利用量	セメント (m <sup>3</sup> /年)	1,370	1,940	2,160	1,460	3,803
	堆肥化 (m <sup>3</sup> /年)	4,307	3,223	3,214	3,281	763
	合 計	5,677	5,163	5,374	4,741	4,566
有効利用率 (%)		28.3	24.6	26.6	23.7	22.0

## 3 消化ガス発生量

		H30年度	R元年度	R2年度	R3年度	R4年度
年間発生量	中央 (m <sup>3</sup> /年)	3,300,172	2,830,929	2,889,723	2,844,172	2,879,115
	西部 (m <sup>3</sup> /年)	563,056	631,458	648,982	654,438	622,263
	北部 (m <sup>3</sup> /年)	—	—	—	—	—
	北条 (m <sup>3</sup> /年)	162,233	155,899	153,106	142,276	136,330
	合 計	4,025,461	3,618,286	3,691,811	3,640,886	3,637,708
(ボイラー)場内利用量	中央 (m <sup>3</sup> /年)	4,546	0	0	0	0
	西部 (m <sup>3</sup> /年)	179,702	206,409	188,004	200,382	199,302
	北部 (m <sup>3</sup> /年)	—	—	—	—	—
	北条 (m <sup>3</sup> /年)	98,357	105,334	103,451	99,855	91,047
	合 計	282,605	311,743	291,455	300,237	290,349
発電利用量	中央 (m <sup>3</sup> /年)	3,253,071	2,740,524	2,870,333	2,802,389	2,799,599
有効利用率 (%)		87.8	84.4	85.6	85.2	84.9

## 第4章 工事統計

### 1. 排水設備 検査件数

区分		年度	令和2年度	令和3年度	令和4年度
		件数(件)			
合	計	件数(件)	1,951	2,016	1,920
	新築	件数(件)	1,455	1,490	1,410
	単独浄化槽	件数(件)	276	289	261
	合併浄化槽	件数(件)	130	139	170
	汲取り	件数(件)	13	11	9
	その他	件数(件)	77	87	70

## 第5章 業務統計

### 1 調定状況

#### (1) 公共下水道事業

(税込)

区分		年度	令和2年度	令和3年度	令和4年度
合 計	件数 (件)		2,026,970	2,056,602	2,078,082
	水量 (m <sup>3</sup> )		33,973,605	34,003,785	33,779,955
	料金 (円)		6,581,322,156	6,636,351,433	6,628,321,784
一 般 汚 水	件数 (件)		2,026,857	2,056,540	2,078,022
	水量 (m <sup>3</sup> )		33,689,718	33,894,725	33,668,009
	料金 (円)		6,572,412,074	6,632,905,535	6,624,786,358
公 衆 浴 場	件数 (件)		113	62	60
	水量 (m <sup>3</sup> )		283,887	109,060	111,946
	料金 (円)		8,910,082	3,445,898	3,535,426

#### (2) 農業集落排水事業

(税込)

区分		年度	令和2年度	令和3年度	令和4年度
合 計	件数 (件)		988	980	951
	水量 (m <sup>3</sup> )		16,834	15,844	15,438
	料金 (円)		2,844,946	2,677,636	2,609,022
一 般 用	件数 (件)		988	980	951
	水量 (m <sup>3</sup> )		16,834	15,844	15,438
	料金 (円)		2,844,946	2,677,636	2,609,022

### 2 収入状況

#### (1) 下水道使用料

(税込)

区分		年度	令和2年度	令和3年度	令和4年度
調 定	件数 (件)		685,888	696,840	705,586
	金額 (円)		6,581,322,156	6,636,351,433	6,630,109,705
収 入	件数 (件)		620,935	634,550	642,563
	金額 (円)		5,917,537,558	5,995,872,785	5,977,705,456
未 収	件数 (件)		64,953	62,290	63,023
	金額 (円)		663,784,598	640,478,648	652,404,249
収 入 率	件数 (%)		90.53	91.06	91.07
	金額 (%)		89.91	90.35	90.16

#### (2) 農業集落排水事業 (下水道使用料)

(税込)

区分		年度	令和2年度	令和3年度	令和4年度
調 定	件数 (件)		495	490	476
	金額 (円)		2,844,946	2,677,636	2,609,022
収 入	件数 (件)		490	485	464
	金額 (円)		2,814,188	2,651,948	2,532,803
未 収	件数 (件)		5	5	12
	金額 (円)		30,758	25,688	76,219
収 入 率	件数 (%)		98.99	98.98	97.48
	金額 (%)		98.92	99.04	97.08

### 3 受益者負担金等

#### (1) 負担金 現年度分

区分		年度	令和2年度	令和3年度	令和4年度
調 定	件数 (件)		8,022	7,980	7,568
	金額 (円)		78,763,830	83,827,410	77,150,300
収 入	件数 (件)		7,831	7,853	7,455
	金額 (円)		77,404,320	82,611,060	76,037,800
収 入 率	件数 (%)		97.62	98.41	98.51
	金額 (%)		98.27	98.55	98.56

#### 滞納繰越分

区分		年度	令和2年度	令和3年度	令和4年度
調 定	件数 (件)		588	456	280
	金額 (円)		4,355,274	3,576,593	2,579,183
収 入	件数 (件)		248	252	98
	金額 (円)		1,540,221	1,540,010	795,450
収 入 率	件数 (%)		42.18	55.26	35.00
	金額 (%)		35.36	43.06	30.84

#### (2) 分担金 現年度分

区分		年度	令和2年度	令和3年度	令和4年度
調 定	件数 (件)		0	0	10
	金額 (円)		0	0	144,020
収 入	件数 (件)		0	0	10
	金額 (円)		0	0	144,020
収 入 率	件数 (%)		-	-	100.00
	金額 (%)		-	-	100.00

#### 滞納繰越分

区分		年度	令和2年度	令和3年度	令和4年度
調 定	件数 (件)		8	5	2
	金額 (円)		210,400	131,500	52,600
収 入	件数 (件)		0	0	0
	金額 (円)		0	0	0
収 入 率	件数 (%)		0.00	0.00	0.00
	金額 (%)		0.00	0.00	0.00

#### (3) 区域外接続協力金

区分		年度	令和2年度	令和3年度	令和4年度
収 入	件数 (件)		3	2	6
	金額 (円)		713,580	688,580	811,420

## 第6章 財務統計

### 1 損益計算書

(単位：円)

科 目	年 度	令和2年度	令和3年度	令和4年度
<b>収</b>	<b>入</b>	14,085,557,427	14,182,630,299	14,186,403,960
	営業収益	9,095,554,402	9,218,696,299	9,239,371,319
	下水道使用料	5,983,781,896	6,036,256,129	6,028,905,019
	他会計負担金	3,097,231,000	3,174,783,570	3,190,658,800
	国庫補助金	756,000	6,110,000	19,638,000
	その他営業収益	13,785,506	1,546,600	169,500
	附帯事業収益	143,093,925	140,587,668	142,599,561
	売電事業収益	143,093,925	140,587,668	142,599,561
	営業外収益	4,837,328,368	4,812,483,919	4,802,792,258
	受取利息及び配当金	25,887,384	26,106,905	27,244,117
	他会計負担金	1,096,362,000	1,002,548,000	963,909,000
	他会計補助金	0	1,798,773	2,307,662
	長期前受戻入	3,713,689,371	3,777,427,840	3,771,235,063
	雑収益	1,389,613	4,602,401	38,096,416
	特別利益	9,580,732	10,862,413	1,640,822
	固定資産売却益	1,960,455	0	0
	過年度損益修正益	7,620,277	10,862,413	1,640,822
<b>支</b>	<b>出</b>	12,502,638,619	12,803,831,807	12,897,909,237
	営業費用	10,577,849,089	11,011,471,656	11,238,627,526
	管渠費	132,228,333	233,469,536	249,585,282
	ポンプ場費	72,706,257	212,933,813	245,613,511
	処理場費	1,544,841,861	1,651,547,637	1,805,595,981
	業務費	306,131,463	227,144,770	243,996,655
	総係費	202,694,744	242,450,960	277,628,800
	減価償却費	8,222,745,047	8,241,076,351	8,320,110,123
	資産減耗費	96,501,384	202,844,449	96,097,174
	その他営業費用	0	4,140	0
	附帯事業費用	75,325,885	90,303,822	102,648,066
	売電事業費用	75,325,885	90,303,822	102,648,066
	営業外費用	1,838,191,112	1,695,390,140	1,553,896,463
	支払利息及び企業債取扱諸費	1,811,135,059	1,655,243,415	1,508,780,128
	雑支出	27,056,053	40,146,725	45,116,335
	特別損失	11,272,533	6,666,189	2,737,182
	過年度損益修正損	11,272,533	6,666,189	2,737,182
	その他特別損失	0	0	0
<b>純</b>	<b>利 益</b>	1,582,918,808	1,378,798,492	1,288,494,723

## 2 貸借対照表

(資産の部)

(単位：円)

科 目	年 度	令和2年度	令和3年度	令和4年度
<b>固 定 資 産</b>		253,145,317,575	251,521,352,398	248,899,768,854
有 形 固 定 資 産		251,023,144,240	249,187,845,276	246,378,320,142
土 地		14,975,809,855	15,092,968,960	15,098,668,590
建 物		6,666,550,898	6,470,846,946	6,269,953,888
構 築 物		207,339,390,191	204,978,434,532	202,196,066,471
機 械 及 び 装 置		15,609,882,638	14,793,950,314	15,169,346,008
車 両 運 搬 具		13,696,020	13,405,586	19,194,575
工 具 、 器 具 及 び 備 品		15,417,091	16,164,153	14,745,986
建 設 仮 勘 定		6,402,397,547	7,822,074,785	7,610,344,624
無 形 固 定 資 産		39,078,270	48,011,924	34,648,585
地 上 権		0	933,301	0
電 話 加 入 権		4,068,000	4,068,000	4,068,000
そ の 他 無 形 固 定 資 産		35,010,270	43,010,623	30,580,585
投 資 そ の 他 の 資 産		2,083,095,065	2,285,495,198	2,486,800,127
投 資 有 価 証 券		2,072,421,065	2,275,155,198	2,478,376,127
長 期 貸 付 金		10,674,000	10,340,000	8,424,000
<b>流 動 資 産</b>		9,070,724,381	9,615,615,516	10,503,172,430
現 金 預 金		7,269,048,074	7,782,867,579	8,322,808,442
未 収 金		718,890,187	1,048,138,206	1,014,313,988
前 払 費 用		36,120	9,731	0
前 払 金		1,082,750,000	784,600,000	1,166,050,000
<b>資 産 合 計</b>		262,216,041,956	261,136,967,914	259,402,941,284

## (負債・資本の部)

(単位：円)

年 度		令和2年度	令和3年度	令和4年度
科 目				
負	債	223,532,047,257	218,855,141,581	213,735,397,965
固	定 負 債	108,644,362,055	105,236,340,547	101,035,542,536
	企 業 債	108,644,362,055	105,206,188,454	100,975,165,973
	建設改良費等企業債	80,551,061,381	76,238,973,504	71,368,301,037
	その他企業債	28,093,300,674	28,967,214,950	29,606,864,936
	引 当 金	0	30,152,093	60,376,563
流	動 負 債	10,454,791,078	10,540,663,768	11,116,010,354
	企 業 債	9,965,257,944	9,984,543,601	9,962,252,481
	建設改良費等企業債	7,500,830,138	7,444,787,877	7,350,472,467
	その他企業債	2,464,427,806	2,539,755,724	2,611,780,014
	他 会 計 借 入 金	0	0	0
	未 払 金	401,186,285	465,162,560	477,199,687
	未 払 費 用	0	0	139,135
	一 時 借 入 金	0	0	596,700,000
	そ の 他 流 動 負 債	26,436,849	37,089,572	24,011,439
	引 当 金	61,910,000	53,868,035	55,707,612
	賞 与 引 当 金	51,753,000	45,049,435	46,473,159
	法 定 福 利 費 引 当 金	10,157,000	8,818,600	9,234,453
繰	延 収 益	104,432,894,124	103,078,137,266	101,583,845,075
	長 期 前 受 金	104,432,894,124	103,078,137,266	101,583,845,075
	受 贈 財 産 評 価 額	50,925,614,417	49,303,721,980	47,738,749,495
	補 助 金	44,652,181,707	44,133,950,330	44,118,065,327
	負 担 金	6,102,790,151	6,156,697,111	6,309,169,614
	建設仮勘定長期前受金	2,752,307,849	3,483,767,845	3,417,860,639



## (負債・資本の部)

(単位：円)

年 度		令和2年度	令和3年度	令和4年度
科 目				
資	本	38,683,994,699	42,281,826,333	45,667,543,319
資	本	31,749,902,579	33,862,210,265	35,954,666,199
資	本	31,749,902,579	33,862,210,265	35,954,666,199
固	有	9,154,591,642	9,175,991,688	9,175,991,688
出	資	22,595,310,937	24,686,218,577	26,778,674,511
剰	余	6,934,092,120	8,419,616,068	9,712,877,120
資	本	7,065,745,712	7,172,471,168	7,177,237,497
受	贈	217,446	93,351,102	98,117,431
補	助	7,064,670,474	7,078,262,274	7,078,262,274
負	担	857,792	857,792	857,792
欠	損	131,653,592	0	0
当	年	131,653,592	0	0
利	益	0	1,247,144,900	2,535,639,623
当	年	0	1,247,144,900	2,535,639,623
負	債	262,216,041,956	261,136,967,914	259,402,941,284

### 3 経営分析

項目		算出式	令和2年度	令和3年度	令和4年度	
施設利用率	(%)	$\frac{\text{晴天時平均処理水量(m}^3/\text{日)}}{\text{晴天時処理能力(m}^3/\text{日)}} \times 100$	57.0	56.8	53.3	
最大稼働率	(%)	$\frac{\text{晴天時最大処理水量(m}^3/\text{日)}}{\text{晴天時処理能力(m}^3/\text{日)}} \times 100$	83.5	75.3	71.9	
負荷率	(%)	$\frac{\text{晴天時平均処理水量(m}^3/\text{日)}}{\text{晴天時最大処理水量(m}^3/\text{日)}} \times 100$	68.4	75.5	74.1	
職員一人当たり	処理人口	(人)	$\frac{\text{処理人口}}{\text{損益勘定所属職員数}}$	5,670	5,593	5,696
	有収水量	(m <sup>3</sup> )	$\frac{\text{年間総有収水量}}{\text{損益勘定所属職員数}}$	585,752	576,604	582,679
	営業収益	(千円)	$\frac{\text{営業収益}}{\text{損益勘定所属職員数}}$	156,820	156,249	159,300
汚水処理原価	(円)	$\frac{\text{汚水処理費}}{\text{年間有収水量}}$	176.29	177.51	178.57	
使用料単価	(円)	$\frac{\text{使用料収入}}{\text{年間有収水量}}$	176.13	177.43	178.39	
固定資産構成比率	(%)	$\frac{\text{固定資産}}{\text{固定資産} + \text{流動資産} + \text{繰延資産}} \times 100$	96.5	96.3	96.0	
固定負債構成比率	(%)	$\frac{\text{固定負債}}{\text{負債} \cdot \text{資本合計}} \times 100$	41.4	40.3	38.9	
自己資本構成比率	(%)	$\frac{\text{(資本金} + \text{剰余金} + \text{評価差額等} + \text{繰延収益})}{\text{負債} \cdot \text{資本合計}} \times 100$	54.6	55.7	56.8	
流動比率	(%)	$\frac{\text{流動資産}}{\text{流動負債}} \times 100$	86.8	91.2	94.5	
固定資産回転率	(%)	$\frac{\text{(営業収益} - \text{受託工事収益)}}{\text{(期首固定資産} + \text{期末固定資産)} / 2}$	0.04	0.04	0.04	
総収益対総費用比率	(%)	$\frac{\text{総収益}}{\text{総費用}} \times 100$	112.7	110.8	110.0	
営業収益対営業費用比率 (営業収支比率)	(%)	$\frac{\text{(営業収益} - \text{受託工事収益)}}{\text{(営業費用} - \text{受託工事費用)}} \times 100$	86.0	83.7	82.2	
総資本利益率	(%)	$\frac{\text{当年度経常利益}}{\text{(期首総資本} + \text{期末総資本)} / 2} \times 100$	0.60	0.53	0.50	
利子負担率	(%)	$\frac{\text{(支払利息} + \text{企業債取扱諸費)}}{\text{(企業債} + \text{長期借入金} + \text{一時借入金} + \text{リース債務)}} \times 100$	1.50	1.42	1.33	

## 第7章 参考資料

### 1 松山市の下水道使用料

(下水道使用料表 1か月分 令和元年度10月1日現在)

区分	種類	基本使用料	従量使用量				
			段階	汚水排出量 (立法メートル)		1立法メートルにつき	
水道水使用の場合	一般汚水	1,085円	1	1	～	10	33円
			2	11	～	20	197円
			3	21	～	30	220円
			4	31	～	50	227円
			5	51	～	100	245円
			6	101	～	250	249円
			7	251	～	500	264円
			8	501	～	1,000	279円
			9	1,001	以上		295円
	公衆浴場汚水		1立法メートルにつき			31円	
水道水以外の水使用の場合	一般汚水	1,085円	【一般家庭の場合】 下表に示す人数に応じた水量を認定し、水道水使用による一般汚水の従量使用料により算出した金額。 【一般家庭以外の場合】 使用形態に応じて水量を認定し、水道使用による一般汚水の従量区分により算出します。				
	公衆浴場汚水		1立法メートルにつき			31円	

※消費税及び地方消費税を含む。

(水道水以外の水の認定水量 (1か月分))

使用人数	認定水量 (立法メートル)
1人	8(4)
2人	14(7)
3人	20(10)
4人	25(12)

※この表の ( ) 内は、水道水と併用する場合の認定水量です。

※使用人数が3人を超えるときは、3人の水量に1人につき5立方メートルを加算します。

なお、水道水と併用する場合はその1/2 (端数切捨て) となります。

(上野処理区の下水道使用料)

月額 基本使用料 1,018円 (税込)

従量使用料 1立法メートルにつき204円 (税込)

※ただし、2か月で10立方メートル以下の場合は、基本使用料のみ。それを超える汚水排出量が1立法メートルにつき204円となります。

(大浦地区の農業集落排水使用料)

月額使用料 1立法メートルにつき 169円 (税込)

# 第5編 機 構

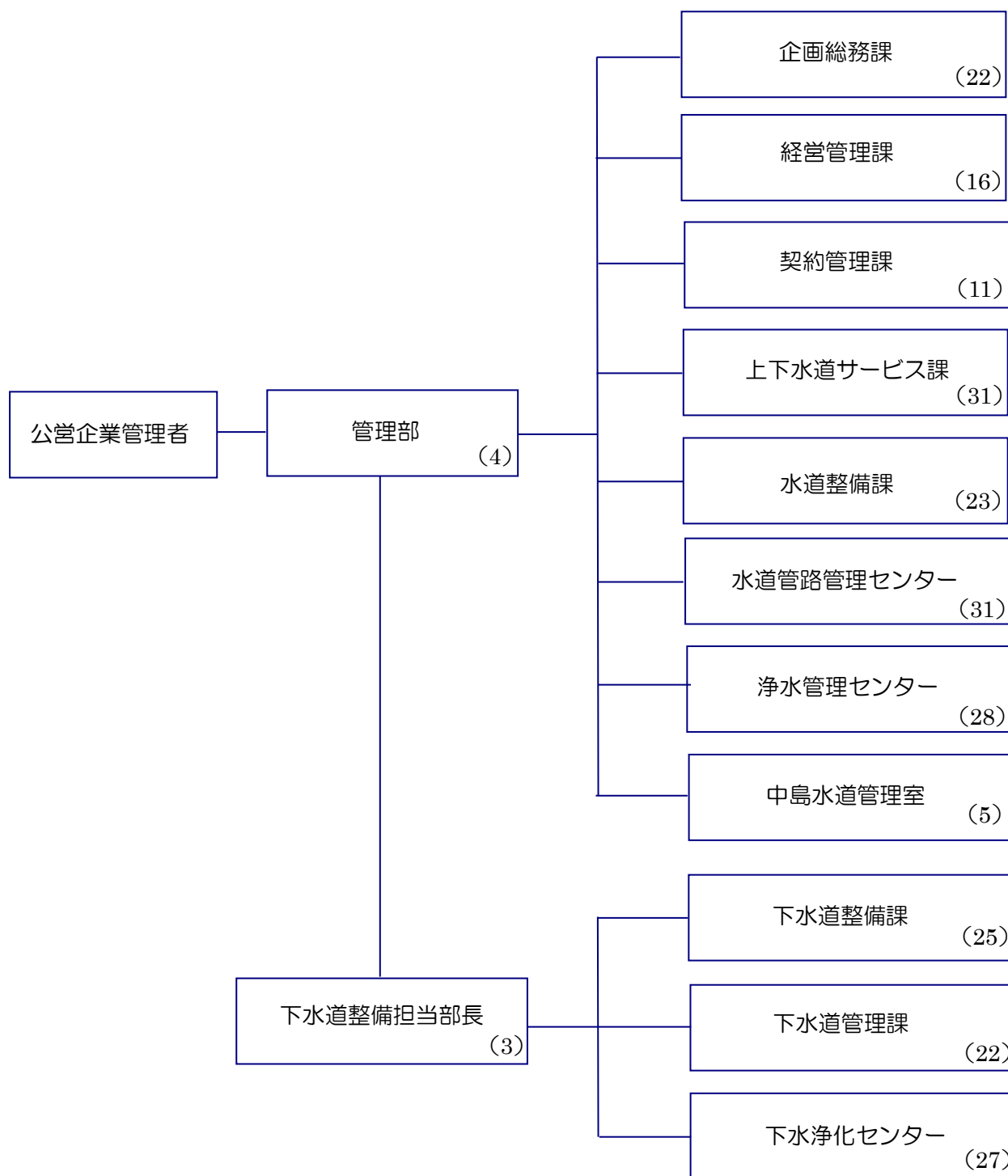
2 下水道使用料体系の変遷

		昭和37～ 50年	昭和51～ 55年	昭和56～ 59年	昭和60～ 62年	昭和63～ 平成4年	平成5～ 平成7年	平成8～ 平成11年
一般 汚 水	10m <sup>3</sup> まで	60円 (基本水量)	230円 (基本水量)	310円 (基本水量)	390円 (基本水量)	460円 (基本水量)	600円 (基本水量)	820円 (基本水量)
	10m <sup>3</sup> を超え 20m <sup>3</sup> まで	6円/m <sup>3</sup>	23円/m <sup>3</sup>	31円/m <sup>3</sup>	45円/m <sup>3</sup>	55円/m <sup>3</sup>	75円/m <sup>3</sup>	105円/m <sup>3</sup>
	20m <sup>3</sup> を超え 30m <sup>3</sup> まで							
	30m <sup>3</sup> を超え 50m <sup>3</sup> まで							
	50m <sup>3</sup> を超え 100m <sup>3</sup> まで	50円/m <sup>3</sup>	60円/m <sup>3</sup>	85円/m <sup>3</sup>	120円/m <sup>3</sup>			
	100m <sup>3</sup> を超え 200m <sup>3</sup> まで							
	200m <sup>3</sup> を 250m <sup>3</sup> まで	55円/m <sup>3</sup>	70円/m <sup>3</sup>	100円/m <sup>3</sup>	140円/m <sup>3</sup>			
	250m <sup>3</sup> を超え 500m <sup>3</sup> まで							
	500m <sup>3</sup> を超え 1000m <sup>3</sup> まで							
	1000m <sup>3</sup> を 超える分							

		平成12～ 平成15年	平成16～ 平成19年	平成20～ 平成24年	平成25年	平成26～ 令和元年	令和元年～
一般 汚 水	10m <sup>3</sup> まで	980円 (基本水量)	980円 (基本水量)	900円 27円/m <sup>3</sup>	1,035円 31円/m <sup>3</sup>	1,065円 32円/m <sup>3</sup>	1,085円 33円/m <sup>3</sup>
	10m <sup>3</sup> を超え 20m <sup>3</sup> まで	125円/m <sup>3</sup>	140円/m <sup>3</sup>	169円/m <sup>3</sup>	188円/m <sup>3</sup>	193円/m <sup>3</sup>	197円/m <sup>3</sup>
	20m <sup>3</sup> を超え 30m <sup>3</sup> まで		150円/m <sup>3</sup>	184円/m <sup>3</sup>	210円/m <sup>3</sup>	216円/m <sup>3</sup>	220円/m <sup>3</sup>
	30m <sup>3</sup> を超え 50m <sup>3</sup> まで	145円/m <sup>3</sup>	160円/m <sup>3</sup>	200円/m <sup>3</sup>	234円/m <sup>3</sup>	241円/m <sup>3</sup>	245円/m <sup>3</sup>
	50m <sup>3</sup> を超え 100m <sup>3</sup> まで			202円/m <sup>3</sup>	237円/m <sup>3</sup>	244円/m <sup>3</sup>	249円/m <sup>3</sup>
	100m <sup>3</sup> を超え 200m <sup>3</sup> まで	170円/m <sup>3</sup>	170円/m <sup>3</sup>	213円/m <sup>3</sup>	252円/m <sup>3</sup>	259円/m <sup>3</sup>	264円/m <sup>3</sup>
	200m <sup>3</sup> を 250m <sup>3</sup> まで						
	250m <sup>3</sup> を超え 500m <sup>3</sup> まで						
	500m <sup>3</sup> を超え 1000m <sup>3</sup> まで						
	1000m <sup>3</sup> を 超える分	180円/m <sup>3</sup>	225円/m <sup>3</sup>	266円/m <sup>3</sup>	274円/m <sup>3</sup>	279円/m <sup>3</sup>	
	190円/m <sup>3</sup>	239円/m <sup>3</sup>	282円/m <sup>3</sup>	290円/m <sup>3</sup>	295円/m <sup>3</sup>		

# 1 機 構 図

令和4年4月1日現在



※一般職員 248人

(常勤職員及びフルタイム再任用職員)

## 2 事務分掌

(令和4年4月1日現在)

課	分 掌 事 務
各 課 等 共 通 事 項	<p>ア 所管事務に係る例規の制定及び改廃に関する事。</p> <p>イ 所管事務の公告に関する事。</p> <p>ウ 所管事務の調査、研究及び統計に関する事。</p> <p>エ 所管事務の許認可申請に関する事。</p> <p>オ 所管事務の見直し及び事務処理の合理化に関する事。</p> <p>カ 所管財産の維持管理に関する事。</p> <p>キ 所管事務に係る公有財産の取得及び補償に関する事。</p> <p>ク 所管事務の連絡調整に関する事。</p> <p>ケ 所管事務に係る情報公開に関する事。</p> <p>コ 所管事務に係る個人情報保護に関する事。</p> <p>サ 所管事務に係る災害及び事故対策に関する事。</p> <p>シ 所管事務に係る庶務に関する事。</p>
企画総務課	<p>ア 総合計画に係る局内の調整及び局内の所管事務に係る総合計画の進行管理に関する事。</p> <p>イ 局の重点的取組事項及び事務事業の新設に係る局内の調整に関する事。</p> <p>ウ 局内の事務事業の見直し及び事務処理の合理化に係る調整に関する事。</p> <p>エ 行政改革に係る局内の調整及び局内の所管事務に係る行政改革の進行管理に関する事。</p> <p>オ 局内の組織機構、事務分掌及び職務権限に関する事。</p> <p>カ 局内各課等の執行体制の編成に係る調整に関する事。</p> <p>キ 局内の職員定数に係る調整に関する事。</p> <p>ク 局の所管事務に係る条例等の制定及び改廃の調整に関する事。</p> <p>ケ 局の所管事務に係る審査請求に関する事（審査庁として行うものに限る。）。</p> <p>コ 水道（水道及び簡易水道をいう。以下同じ。）、下水道（公共下水道及び農業集落排水処理施設をいう。以下同じ。）及び工業用水道の施設整備に係る基本構想に関する事。</p> <p>サ 水道事業の認可申請及び工業用水道事業の届出に関する事。</p> <p>シ 事業統計に関する事。</p> <p>ス 水道及び下水道の需要予測に関する事。</p> <p>セ 文書の審査に関する事。</p> <p>ソ 文書の収受、発送及び保存に関する事。</p> <p>タ 公印に関する事。</p> <p>チ 例規集に関する事。</p> <p>ツ 儀式、交際及び褒賞に関する事。</p> <p>テ 職員の出張に関する事。</p> <p>ト 職員の人事管理及び人材育成に関する事。</p> <p>ナ 職員の給与等に関する事。</p> <p>ニ 職員の安全衛生及び福利厚生に関する事。</p>

課	分 掌 事 務
企画総務課	ヌ 職員の労働組合に関すること。 ネ 松山市上下水道事業経営審議会の運営に関すること。 ノ 日本水道協会，日本下水道協会等に関すること。 ハ 災害及び事故対策の総括に関すること。 ヒ 災害対策訓練等の企画立案及び実施に関すること。 フ 広報に関すること。
経営管理課	ア 水道料金及び下水道使用料に係る水準の調査及び研究に関すること。 イ 財政計画及び財政運営に関すること。 ウ 予算編成，経理及び決算に関すること。 エ 企業債に関すること。 オ 業務状況の報告に関すること。 カ 収入及び支出に係る証拠書類の審査及び保管に関すること。 キ 現金及び有価証券の出納及び保管に関すること。 ク 物品，資材等の出納及び保管並びに不用品の処分に関すること。 ケ 出納取扱金融機関等に関すること。 コ 議会に関すること。 サ 松山市上下水道事業経営審議会に関すること（企画総務課の所管する事務を除く。） シ 公有財産の統轄維持管理に関すること。 ス 用地取得及び公有財産の処分に関すること。 セ 庁舎の管理に関すること。 ソ 車両の管理に関すること。
契約管理課	ア 入札の参加資格に関すること。 イ 1件80万円以上130万円以下の随意契約の工事請負に係る業者選定に関する こと（特命随意契約又は災害その他の理由により緊急を要するものを除く。） ウ 工事請負及び工事に係る委託（以下「工事等」という。）の契約に関する こと（1件130万円以下の随意契約の工事に関するものを除く。） エ 工事に係る委託を除く委託（以下「業務委託」という。）契約の調整に関 すること（1件50万円以下の随意契約の業務委託に関するものを除く。） オ 物品の購入に関すること。 カ 工事等の技術基準に関すること。 キ 工事等の契約に係る技術提案に対する技術審査及び技術評価に関する こと。 ク 工事等の契約に係る設計の審査に関すること（1件130万円以下の随意 契約の工事に関するものを除く。） ケ 業務委託の業務内容と価格に関する調整に関すること（1件50万円 以下の随意契約の業務委託に関するものを除く。） コ 工事等の検査（1件130万円以下の随意契約の工事に関するものを 除く。）及び成績評定に関すること。 サ 技能資格者に関すること。



課	分 掌 事 務
上下水道 サービス課	<p>ア 水道料金及び下水道使用料に係る体系の調査及び研究に関すること。</p> <p>イ 水道，下水道及び工業用水道の使用開始等の手続に関すること。</p> <p>ウ 水道，下水道及び工業用水道の使用水量の計量及び認定に関すること。</p> <p>エ 水道料金，下水道使用料，工業用水道料金及び下水道事業受益者負担金の徴収，滞納整理及び納入証明書の発行に関すること。</p> <p>オ 水道管理図及び下水道台帳の閲覧及び交付に関すること。</p> <p>カ 給水装置及び排水設備に関すること。</p> <p>キ 指定給水装置工事事業者に関すること。</p> <p>ク 下水道排水設備工事指定工事店及び責任技術者に関すること。</p> <p>ケ 特設配水管布設工事に関すること。</p> <p>コ 配管設備自費工事に関すること。</p> <p>サ 特定施設及び除害施設に関すること。</p> <p>シ 水洗便所改造資金の貸付けに関すること。</p> <p>ス 浄化槽の雨水貯留浸透施設改造助成金の交付に関すること。</p> <p>セ 所管事務に係る工事の設計及び監督に関すること。</p> <p>ソ 所管事務に係る開発行為の同意等に関すること。</p>
水道整備課	<p>ア 水道及び工業用水道の管路（以下「水道管」という。）の整備及び耐震化に関すること。</p> <p>イ 水道及び工業用水道に係る水処理等の施設（以下「施設」という。）の整備に関すること。</p> <p>ウ 水道及び工業用水道に係る設備（以下「設備」という。）の整備に関すること（施設と併せて整備するものに限る。）。</p> <p>エ 道路改良等に伴う水道管の移設及び新設に関すること（軽易なものを除く。）。</p> <p>オ 応急給水拠点の整備に関すること。</p> <p>カ 所管事務に係る基本計画及び実施計画に関すること。</p> <p>キ 所管事務に係る工事の設計及び監督に関すること。</p>
水道管路管理 センター	<p>ア 水道管の更新及び改良等に関すること（他課等の所管する事務を除く。）。</p> <p>イ 水道管の維持管理に関すること。</p> <p>ウ 維持管理上必要となる水道管の布設等に関すること。</p> <p>エ 道路改良等に伴う水道管の移設に関すること（軽易なものに限る。）。</p> <p>オ 管路用地の管理に関すること。</p> <p>カ 無線機の運用管理に関すること。</p> <p>キ 漏水調査に関すること。</p> <p>ク 給水圧の調査に関すること。</p> <p>ケ 地図情報システムに関すること。</p> <p>コ 水道管理図の更新及び閲覧に関すること。</p> <p>サ 水道技術研修に関すること。</p> <p>シ 研修施設に関すること。</p> <p>ス 水道メーターに関すること。</p> <p>セ 水道管の修繕材料，災害用物資及び資機材並びに備蓄倉庫に関すること。</p> <p>ソ 所管事務に係る基本計画及び実施計画に関すること。</p> <p>タ 所管事務に係る工事の設計及び監督に関すること。</p> <p>チ 所管事務に係る開発行為の同意等に関すること。</p>

課	分 掌 事 務
浄水管理センター	<p>ア 施設の維持管理に関すること（中島水道管理室の所管する事務を除く。）。</p> <p>イ 設備の整備に関すること（施設と併せて整備するものを除く。）。</p> <p>ウ 水運用計画に関すること（中島水道管理室の所管する事務を除く。）。</p> <p>エ 施設の運転に関すること（中島水道管理室の所管する事務を除く。）。</p> <p>オ 水圧調整システムの運用に関すること。</p> <p>カ 施設用地の管理に関すること（中島水道管理室の所管する事務を除く。）。</p> <p>キ 取水補償に関すること（中島水道管理室の所管する事務を除く。）。</p> <p>ク 水道資料館に関すること。</p> <p>ケ 水質管理計画に関すること。</p> <p>コ 水質の試験，検査及び監視に関すること。</p> <p>サ 水質技術の調査研究及び開発に関すること。</p> <p>シ 水源水質の保全に関すること。</p> <p>ス 中島水道管理室の分掌事務のうち，協議により処理することとなった事務に関すること。</p> <p>セ 所管事務に係る基本計画及び実施計画に関すること（中島水道管理室の所管する事務を除く。）。</p> <p>ソ 所管事務に係る工事の設計及び監督に関すること。</p>
中島水道管理室	<p>ア 水道料金の納入証明書の発行に関すること。</p> <p>イ 中島支所管内の水運用計画に関すること。</p> <p>ウ 中島支所管内の施設の運転及び維持管理に関すること。</p> <p>エ 中島支所管内の施設用地の管理に関すること。</p> <p>オ 中島支所管内の取水補償に関すること。</p> <p>カ 中島支所管内の水道管に係る応急対応及び事故報告に関すること。</p> <p>キ 水道管理図の閲覧に関すること。</p> <p>ク 他課等の分掌事務のうち，協議により処理することとなった事務に関すること。</p> <p>ケ 中島支所管内の設備に係る基本計画及び実施計画に関すること（施設と併せて整備するものを除く。）。</p>

課	分 掌 事 務
下水道整備課	<p>ア 下水道に係る事業計画に関すること。</p> <p>イ 下水道管渠その他の排水施設（以下「管渠等」という。）の整備に関すること。</p> <p>ウ 区域外から下水道への接続に関すること。</p> <p>エ 浸水対策の整備に関すること。</p> <p>オ 所管事務に係る基本計画及び実施計画に関すること。</p> <p>カ 所管事務に係る工事の設計及び監督に関すること。</p> <p>キ 所管事務に係る開発行為の同意等に関すること。</p>
下水道管理課	<p>ア 管渠等の改良に関すること。</p> <p>イ 管渠等及びポンプ施設（下水道管理課の所管するポンプ施設に限る。）の維持管理に関すること。</p> <p>ウ 私道における下水道の敷設に関すること。</p> <p>エ 下水道台帳の更新及び閲覧に関すること。</p> <p>オ 下水道の供用開始に関すること。</p> <p>カ 下水道に係る排水施設の設置等に関すること。</p> <p>キ 下水道に係る敷地及び排水施設の占用に関すること。</p> <p>ク 下水道への接続の推進に関すること。</p> <p>ケ 私道共同排水設備に係る補助に関すること。</p> <p>コ 宅内ます設置資金の貸付けに関すること。</p> <p>サ 所管事務に係る基本計画及び実施計画に関すること。</p> <p>シ 所管事務に係る工事の設計及び監督に関すること。</p> <p>ス 所管事務に係る開発行為の同意等に関すること。</p>
下水浄化センター	<p>ア 終末処理場及びポンプ施設（下水浄化センターの所管するポンプ施設に限る。以下この号においてこれらを「下水道施設」という。）の整備に関すること。</p> <p>イ 下水道施設の維持管理に関すること。</p> <p>ウ 下水道施設の運転に関すること。</p> <p>エ 農業集落排水処理施設の維持管理に関すること。</p> <p>オ 水質の改善及び研究に関すること。</p> <p>カ 所管事務に係る基本計画及び実施計画に関すること。</p> <p>キ 所管事務に係る工事の設計及び監督に関すること。</p>

製作・発行

松山市公営企業局

管理部 企画総務課 企画担当

〒790-8590

愛媛県松山市二番町四丁目4番地6

☎ (089) 998-9802 FAX (089) 932-3325

Eメール: [kg-soumu@city.matsuyama.ehime.jp](mailto:kg-soumu@city.matsuyama.ehime.jp)