

# 統計年報

平成29年度

(平成29年4月1日～平成30年3月31日)



ほっちゃん  
松山市水道イメージキャラクター

松山市公営企業局



# 目 次

## 第1編 上水道事業

第1章 事業の概要		第9章 参考資料	
1 沿革	1	1 現行水道料金	4 8
2 平成29年度事業の総括	2	2 水道料金の推移	
3 議会議決事項	3	(松山地区)	4 9
4 事業の推移		(北条地区)	5 6
平成20年度～平成24年度	4	(中野)	5 8
平成25年度～平成29年度	5	(荏原川西地区・荏原川東地区・ 関屋出口地区・久谷中組地区・窪野地区)	5 8
第2章 施設の概要		3 水道加入金の推移	
1 主要な施設		(松山地区)	6 1
(1) 市之井手浄水場	6	(北条地区)	6 2
(2) 高井神田浄水場	7	(中野・荏原川西地区・荏原川東地区・ 関屋出口地区・久谷中組地区・窪野地区)	6 2
(3) かきつばた浄水場	8	4 降水量(市内雨量)	6 3
(4) 竹原浄水場	8	5 取水・給水系統図	
(5) 垣生浄水場	9	(松山地区)	6 4
(6) 院内浄水場	10	(北条地区)	6 5
(7) 北条浄水場	10	(久谷地区)	6 6
(8) 久谷浄水場	11		
(9) 中野浄水場	11		
2 その他の施設	12		
3 導水管延長	17		
4 送水管延長	18		
5 配水管延長	19		
第3章 取水・給水統計			
1 取水量	20		
2 給水量	20		
3 薬品使用量	21		
第4章 工事統計			
1 給水装置工事	22		
2 修繕工事及び漏水調査			
(1) 修繕工事(導・送・配水管)	22		
(2) 修繕工事(給水装置)	22		
(3) 漏水調査	22		
3 水道メーターの状況			
(1) 設置状況	23		
(2) 異動状況	23		
第5章 業務統計			
1 給水普及状況	24		
2 有効・無効水量	24		
3 調定状況	25		
4 収入状況			
(1) 水道料金	25		
(2) 加入金	26		
(3) 工事負担金	26		
第6章 財務統計			
1 損益計算書	27		
2 貸借対照表			
(資産の部)	28		
(負債・資本の部)	29		
3 経営分析	31		
第7章 水道事業ガイドラインの業務指標の算出結果			
A) 安全で良質な水	32		
B) 安定した水の供給	34		
C) 健全な事業経営	41		
第8章 経営比較分析表			
1 経営の健全性・効率性	47		
2 老朽化の状況	47		

# 目 次

## 第2編 簡易水道事業

第1章 事業の概要	
1 沿革	67
2 平成29年度事業の総括	68
3 議会議決事項	68
4 事業の推移	
平成25年度～平成29年度	69
第2章 施設の概要	
1 水源種別等	70
2 導水管延長	71
3 送水管延長	72
4 配水管延長	73
第3章 給水統計	
給水量	74
第4章 工事統計	
1 給水装置工事	75
2 修繕工事及び漏水調査	
(1) 修繕工事(導・送・配水管)	75
(2) 修繕工事(給水装置)	75
(3) 漏水調査	75
3 水道メーターの状況	
(1) 設置状況	76
(2) 異動状況	76
第5章 業務統計	
1 給水普及状況	77
2 有効・無効水量	78
3 調定状況	79
4 収入状況	
(1) 水道料金	80
(2) 加入金	81
(3) 工事負担金	81
第6章 財務統計	
1 損益計算書	82
2 貸借対照表	
(資産の部)	83
(負債・資本の部)	84
3 経営分析	85
第7章 経営比較分析表	
1 経営の健全性・効率性	86
2 老朽化の状況	86
第8章 参考資料	
1 現行水道料金	
(萩原・立岩米之野・院内・横谷・客)	
(中島地区)	87
2 水道料金の推移	
(萩原・立岩米之野・院内・横谷・客・	
大遊寺・猿川原)	88
(津和地地区・二神地区・怒和地区・	
西中島地区・神浦地区・東中島地区・	
中島栗井地区・睦月地区・野忽那地区)	89
3 水道加入金の推移	
(萩原・立岩米之野・院内・横谷・客・	
大遊寺・猿川原・九川)	
(津和地地区・二神地区・怒和地区・	
西中島地区・神浦地区・東中島地区・	
中島栗井地区・睦月地区・野忽那地区)	90

## 第3編 工業用水道事業

第1章 事業の概要	
1 沿革	91
2 平成29年度事業の総括	92
3 議会議決事項	92
4 事業の推移	
平成20年度～平成24年度	93
平成25年度～平成29年度	93
第2章 施設の概要	
1 取水施設	94
2 導水及び送水施設	96
3 配水施設	96
第3章 取水・給水統計	
1 取水量	97
2 給水量	97
第4章 業務統計	
1 有収・無収水量	98
2 調定状況	99
第5章 財務統計	
1 損益計算書	100
2 貸借対照表	
(資産の部)	101
(負債・資本の部)	102
3 経営分析	103
第6章 経営比較分析表	
1 経営の健全性・効率性	104
2 老朽化の状況	104
第7章 参考資料	
1 工業用水道料金の推移	105
2 取水給水系統図	106

## 第4編 機 構

1 機構図	107
2 事務分掌	108

# 第1編 上水道事業



# 第1章 事業の概要

## 1 沿革

名称	認可 (届出) 年月日	起工年月	竣工年月	給水開始 年月	事業費 (千円)	計画			
						給水人口 (人)	1人1日 最大給水量 (ℓ)	1日最大 給水量 (m <sup>3</sup> )	
創設	(松山地区)	S19.8.21	S19.8.21	S36.3.31	S28.3.1	530,589	90,000	150	13,500
	(三津地区)	S5.3.31	S5.4.1	S6.3.31	S6.4.1	408	28,000	150	4,200
	(道後地区)	S9.11.22	S9.12.1	S10.12.31	S11.1.16	150	8,000	150	1,200
三津地区 上水道改良事業	S32.8.5	S32.8.5	S33.3.31	S33.4.1	12,747	22,000	225	7,200	
第1次拡張 (変更)	S36.12.22	S37.4.1	S41.12.24	S39.6.1	428,504	125,500	400	50,200	
	S37.11.19								
第2次拡張	S41.12.1	S42.3.30	S52.3.31	S47.9.1	9,199,400	250,000	420	105,000	
第3次拡張	S50.11.28	S51.1.31	S58.3.31	S51.7.1	19,396,000	365,000	520	190,000	
第4次拡張	S61.3.17	S61.4.1	H4.3.31	S62.4.1	6,688,000	417,100	462	192,750	
				H4.4.1					
同上1回変更	H16.12.2	H17.4.1	H20.3.31	H20.4.1	6,747,012	458,000	365	167,300	
同上2回変更	H16.12.28	H17.4.1	H20.3.31	H20.4.1	7,570,862	484,570	370	179,350	
						485,070	371	180,120	
同上3回変更	H23.3.29	H23.4.1	H28.3.31	H28.4.1	6,081,935	491,700	355	174,700	

## 2 平成29年度事業の総括

本年度は、5月以降、期待したほどの降雨に恵まれず、石手川ダムの取水制限に伴い渇水対応を余儀なくされた。9月の降雨や節水の定着などにより、石手川ダムの貯水率も回復し、その後は安定した給水を行うことができた。

給水状況は、給水人口 481,700人（前年度比 99.7%）、給水戸数 240,319戸（前年度比 100.7%）、年間給水量は 50,107,520m<sup>3</sup>（前年度比 100.2%）、また、1日平均給水量は 137,281m<sup>3</sup>（前年度比 100.2%）となった。

### （1）主要事業

#### 〔防災対策等の推進〕

##### 震災対策事業

1億1,179万円を投入し、応急給水栓の設置等を行った。

##### 上水道安全対策事業

26億8,716万円を投入し、基幹管路の耐震化等を行った。

#### 〔上水道等の整備〕

##### 導・送・配水管整備事業

10億195万円を投入し、特設配水管等の整備を行った。

##### 施設更新・改良事業

6億7,585万円を投入し、水質計器の更新・改良工事等を行った。

#### 〔節水型都市づくりの推進〕

##### 漏水防止対策事業

7,530万円を投入し、漏水調査等を行った。



( 2 ) 財政状況

事業収益 84億9,829万9千円 (前年度比 100.2%)、事業費用 67億1,243万4千円 (同 101.1%)、差引 17億8,586万5千円の純利益を計上し、資産維持費所要額 14億9,749万円を控除した実質収支は 2億8,837万5千円で、平成18年度以降12年連続黒字を確保することができた。

3 議会議決事項

議案番号	議 決 年 月 日	議 決 事 項	
議案 62	29 . 9 . 8	松山市職員の退職手当に関する条例及び松山市職員の育児休業等に関する条例の一部改正について	
認定 2	29 . 11 . 24	平成28年度松山市公営企業会計剰余金の処分及び決算の認定について	(剰余金処分) (決算の認定)
議案 88	29 . 12 . 14	松山市職員給与条例等の一部改正について	
議案 89	29 . 12 . 14	松山市職員の退職手当に関する条例等の一部改正について	
議案 90	29 . 12 . 14	特別職の職員で常勤のものの給与に関する条例及び松山市公営企業管理者の給与等に関する条例の一部改正について	
議案 20	30 . 3 . 19	平成30年度松山市水道事業会計予算	
議案 23	30 . 3 . 19	特別職の職員で常勤のものの給与に関する条例及び松山市公営企業管理者の給与等に関する条例の一部改正について	

## 4 事業の推移

平成20年度～平成24年度

(税抜)

年度			20	21	22	23	24
区分							
人口	行政区域内	人	513,496	514,137	514,926	514,808	514,559
	給水区域内	人	488,156	489,462	490,414	500,451	500,333
	給水人口	人	473,400	473,900	474,900	484,550	484,500
世帯数	行政区域内	世帯	223,610	225,915	228,351	225,861	227,669
	給水区域内	世帯	214,282	216,573	219,060	220,155	222,002
給水戸数		戸	222,794	224,674	225,848	229,817	231,964
普及率	行政区域内人口	%	92.19	92.17	92.23	94.12	94.16
	給水区域内人口	%	96.98	96.82	96.84	96.82	96.84
年間取水量		m <sup>3</sup>	50,957,050	50,720,910	51,263,590	52,284,980	51,697,120
給水量	年間総量	m <sup>3</sup>	50,618,410	50,253,940	50,887,290	51,926,510	51,277,540
	1日最大	m <sup>3</sup>	7/28 155,230	9/7 147,730	8/19 152,700	6/23 156,918	12/31 152,033
	1日平均	m <sup>3</sup>	138,681	137,682	139,417	141,876	140,486
	1人1日最大	ℓ	328	312	322	324	314
	1人1日平均	ℓ	293	291	294	293	290
有効水量		m <sup>3</sup>	49,728,517	49,173,399	49,596,158	50,251,325	49,752,000
有効率		%	98.24	97.85	97.46	96.77	97.02
有収水量		m <sup>3</sup>	48,714,544	48,143,305	48,575,155	49,209,639	48,715,537
有収率		%	96.24	95.80	95.46	94.77	95.00
料金収入		円	7,993,452,692	7,892,520,279	7,999,359,662	8,003,845,397	7,898,414,662
供給単価		円	164.10	163.95	164.69	162.66	162.14
給水原価		円	141.20	141.27	140.00	137.41	137.21
職員数		人	152	150	144	150	143
収支状況	収益的収入	円	8,355,199,364	8,274,549,114	8,369,716,395	8,327,503,984	8,178,542,609
	収益的支出	円	6,940,879,486	6,855,754,314	6,841,462,357	6,782,117,131	6,708,986,347
	資本的収入	円	1,178,216,791	1,274,834,357	986,070,866	735,882,648	1,864,046,304
	資本的支出	円	6,293,665,098	4,012,851,983	3,667,606,383	4,945,588,710	6,628,567,487

平成25年度～平成29年度

(税抜)

年度		25	26	27	28	29
区分						
人口	行政区域内人	514,763	515,342	514,847	512,373	510,809
	給水区域内人	500,652	501,258	500,856	498,523	496,929
	給水人口	484,900	485,400	485,400	483,200	481,700
世帯数	行政区域内世帯	229,973	232,218	234,168	232,347	233,757
	給水区域内世帯	224,258	226,478	228,414	226,879	228,179
給水戸数		233,719	235,175	236,528	238,540	240,319
普及率	行政区域内人口%	94.20	94.19	94.28	94.31	94.30
	給水区域内人口%	96.85	96.84	96.91	96.93	96.94
年間取水量		50,908,020	50,062,140	49,934,100	50,036,480	50,295,800
給水量	年間総量	50,535,550	49,842,140	49,923,750	50,010,090	50,107,520
	1日最大	7/16 150,156	7/25 149,031	8/3 146,515	7/4 147,704	7/13 146,950
	1日平均	138,454	136,554	136,404	137,014	137,281
	1人1日最大	310	307	302	306	305
	1人1日平均	286	281	281	284	285
有効水量		49,558,532	48,640,359	48,596,103	48,924,273	48,818,233
有効率		98.07	97.59	97.34	97.83	97.43
有収水量		48,540,538	47,636,268	47,589,891	47,901,357	47,803,947
有収率		96.05	95.57	95.33	95.78	95.40
料金収入		7,859,338,084	7,708,880,382	7,721,631,221	7,801,688,013	7,788,573,806
供給単価		161.93	161.84	162.27	162.88	162.93
給水原価		133.18	135.04	124.77	129.86	131.76
職員数		144	144	148	149	152
収支状況	収益の収入	8,157,550,900	8,442,524,156	8,427,899,335	8,483,996,827	8,498,298,720
	収益の支出	6,484,340,504	6,519,724,764	6,348,951,141	6,637,652,349	6,712,433,563
	資本の収入	1,640,923,283	1,759,495,681	849,626,061	1,070,340,451	1,117,338,760
	資本の支出	6,626,287,211	7,138,697,479	5,350,577,750	6,927,493,331	6,063,988,511

## 第2章 施設の概要

### 1 主要な施設

(1) 市之井手浄水場

所在地 松山市溝辺町65  
敷地面積 35,613m<sup>2</sup>  
施設能力 97,000m<sup>3</sup>/日  
完成年月日 昭和49年6月30日

施設名		内容	数量	備考		
取水施設	取水塔	多段式	一式	φ900mmバタフライ電動弁×6基  貯蔵量46m <sup>3</sup> ×2槽		
	取水堰	ローラーゲート、固定堰、魚道	一式			
	沈砂池	25.0m×5.8m×3.0m	2池			
	活性炭注入設備	粉末活性炭、注入率最大50mg/ℓ	一式			
	水位調整弁	φ1,200mm	1台			
浄水施設	電磁流量計室	鉄筋コンクリート造 12.5m×4.2m×3.1m	1棟	パツフルプレート付ジェットかく拌  有効容量640m <sup>3</sup> Q=9.70m <sup>3</sup> /分 H=26m Q=10.70m <sup>3</sup> /分 H=26m		
	着水井	だ円 10.0m×16.0m×3.2m	1井			
	急速かく拌池	4.3m×4.3m×5.5m	1池			
	フロック形成池	17.0m×13.2m×4.9m	4池			
	沈でん池	40.1m×13.2m×4.9m	4池			
	急速ろ過池	8.4m×12.6m=105.8m <sup>2</sup> ろ過速度135m/日	8池			
	塩素混和池	10.0m×4.0m×3.7m	1池			
	管理本館	鉄筋コンクリート造3階建 2,804.18m <sup>2</sup>	1棟			
	洗浄水槽	鉄筋コンクリート造 18.0m×14.4m×2.5m	1棟			
	洗浄水槽揚水ポンプ	55kW	2台			
	表洗ポンプ	75kW	2台			
	計装設備		一式			
	電気設備		一式			
	浄水機械設備		一式			
	薬品注入設備		一式			
	場内連絡管及び排水管		一式			
	排水処理設備	排水池 18.0m×12.0m×3.5m 排泥池 12.0m×6.5m×3.5m 濃縮槽 φ13.0m×4.0m 濃縮槽各ポンプ掻寄機及び架台 汚泥濃縮装置 加圧脱水装置 空気圧縮装置 ケーキ搬出コンベヤ	1池 1池 2槽 一式 一式 一式 一式			
	送水施設	ポンプ室	鉄筋コンクリート造 644.48m <sup>2</sup> 474.43m <sup>2</sup>		1棟 1棟	Q=11.0m <sup>3</sup> /分 H=35m Q=8.0m <sup>3</sup> /分 H=44m Q=3.7m <sup>3</sup> /分 H=75m Q=7.4m <sup>3</sup> /分 H=75m
		ポンプ井	4.0m×35.0m×6.6m		1井	
		送水ポンプ	90kW (城山用)		3台	
90kW (東野用)			3台			
90kW (溝辺用)			2台			
調圧水槽	160kW ( " )	2台 1槽				

## (2) 高井神田浄水場

所在地 松山市南高井町1446  
敷地面積 9,582m<sup>2</sup>  
施設能力 32,600m<sup>3</sup>/日  
完成年月日 昭和53年3月31日

施設名		内容	数量	備考
取水施設	(取水井)			
	筋替第1	φ4.00m×9.95m	1井	4,000m <sup>3</sup> /日
	筋替第2	φ4.00m×9.82m	1井	4,000m <sup>3</sup> /日
	バラクロ	φ4.00m×11.27m	1井	4,000m <sup>3</sup> /日
	宮前第1	φ4.00m×9.70m	1井	3,000m <sup>3</sup> /日
	宮前第2	φ4.00m×9.50m	1井	3,200m <sup>3</sup> /日
	一丁地	φ4.00m×7.70m	1井	3,500m <sup>3</sup> /日
	高井第1	φ4.00m×8.80m	1井	2,000m <sup>3</sup> /日
	高井第2	φ4.00m×9.60m	1井	1,000m <sup>3</sup> /日
	南土居	φ4.00m×7.35m	1井	2,000m <sup>3</sup> /日
	久米窪田	φ3.50m×6.30m	1井	1,000m <sup>3</sup> /日
	落合	φ5.00m×8.82m	1井	2,500m <sup>3</sup> /日
大柳	φ5.00m×10.31m	1井	2,500m <sup>3</sup> /日	
	水中ポンプ		12台	
浄水施設	管理本館	鉄筋コンクリート造2階建 738.99m <sup>2</sup>	1棟	
	着水井	5.3m×19.0m×3.6m	2井	
	塩素混和池	3.0m×10.2m×3.7m	1池	
	浄水池	15.7m×23.0m×2.8m	2池	
	膜ろ過処理棟	鉄骨造2階建 1,151.22m <sup>2</sup>	1棟	
	膜ろ過装置	膜ろ過設備 10基	一式	
	滅菌設備		一式	
脱炭酸設備		一式		
送水施設	ポンプ室	鉄筋コンクリート造平屋建 277.3m <sup>2</sup>	1棟	
	ポンプ井	4.00m×18.06m×3.24m	1井	
	ポンプ井	4.00m×23.26m×3.24m	1井	
	送水ポンプ	両吸込渦巻ポンプ 75kW (鷹子第2用)	3台	Q=5.70m <sup>3</sup> /分 H=42m
		片吸込渦巻ポンプ 75kW (鷹子第1用)	3台	Q=4.20m <sup>3</sup> /分 H=70m
	片吸込多段渦巻ポンプ 45kW (平井用)	3台	Q=1.81m <sup>3</sup> /分 H=70m	

## (3) かきつばた浄水場

所在地 松山市古川南三丁目1458-1  
敷地面積 18,300m<sup>2</sup>  
施設能力 40,200m<sup>3</sup>/日  
完成年月日 昭和55年5月31日

施設名	内 容	数 量	備 考	
取水施設	(取水井)			
	第3泉	φ4.00m×12.40m	1井	1,500m <sup>3</sup> /日
	稲葉	φ4.00m×9.20m	1井	1,500m <sup>3</sup> /日
	大関	φ4.00m×10.00m	1井	3,000m <sup>3</sup> /日
	加賀須	φ4.00m×9.50m	1井	3,000m <sup>3</sup> /日
	宮地	φ4.00m×10.00m	1井	3,000m <sup>3</sup> /日
	表新田	φ4.00m×10.60m	1井	4,000m <sup>3</sup> /日
	はげの木	φ4.00m×11.00m	1井	3,000m <sup>3</sup> /日
	森松第1	φ4.00m×9.00m	1井	4,000m <sup>3</sup> /日
	森松第2	φ4.00m×8.00m	1井	4,000m <sup>3</sup> /日
	どんこ泉	φ5.00m×8.00m	1井	5,000m <sup>3</sup> /日
	御茶屋	φ4.00m×10.00m	1井	5,000m <sup>3</sup> /日
昭九	φ4.00m×9.00m	1井	3,300m <sup>3</sup> /日	
水中ポンプ		12台		
浄水施設	管理本館	鉄骨ブロック造 407.34m <sup>2</sup>	1棟	
	着水井	9.5m×2.5m×3.9m	2井	
	脱炭酸設備		一式	
	浄水池	36.0m×14.9m×3.0m	2池	
	膜ろ過処理棟	鉄骨造2階建 1,521.78m <sup>2</sup>	1棟	
膜ろ過装置	膜ろ過設備 12基	一式		
送水施設	ポンプ室	鉄骨ブロック造平屋建 221.2m <sup>2</sup>	1棟	
	ポンプ井	12.7m×4.0m×3.0m	2井	
	送水ポンプ	160kW	3台	Q=11.7m <sup>3</sup> /分 H=48m

## (4) 竹原浄水場

所在地 松山市竹原二丁目7-30  
敷地面積 3,289m<sup>2</sup>  
完成年月日 昭和54年3月31日 (改良)

施設名	内 容	数 量	備 考	
浄水施設	着水井上屋	鉄筋コンクリート造 88.82m <sup>2</sup>	1棟	
	着水井塩素混和池	(1F) 14.5m×4.15m×4.3m	1池	
	薬品注入設備	(2F) 次亜塩素酸ソーダ注入機	2台	
		(3F) 次亜塩素酸ソーダ貯留槽	2槽	
	浄水池	28.5m×21.0m×4.0m	1池	
	10.2m×16.4m×3.0m	1池		
	10.2m×16.5m×3.0m	1池		
	電気設備	一式		
送水施設	ポンプ室	鉄筋コンクリート造 449m <sup>2</sup>	1棟	
	管理室	95m <sup>2</sup>	1棟	
	ポンプ井	12.9m×3.0m×5.5m	1井	
		19.5m×3.0m×5.5m	1井	
	送水ポンプ	両吸込渦巻ポンプ 160kW (総合公園用)	3台	Q=8m <sup>3</sup> /分 H=75m
		110kW (三津、平田用)	5台	Q=6m <sup>3</sup> /分 H=75m
160kW (平田用)		1台	Q=8.52m <sup>3</sup> /分 H=75m	
送水管排泥設備	铸铁管 φ600mm	118m		

## (5) 垣生浄水場

所在地 松山市東垣生町15  
敷地面積 23,135m<sup>2</sup>  
施設能力 20,000m<sup>3</sup>/日  
完成年月日 昭和58年3月31日 (改良)

施設名	内 容	数 量	備 考	
取水施設	集水管	φ900mm～φ1,500mm 有孔ヒューム管 φ900mm リング補強型巻線スクリーン管	348.3m 354.2m	工水と共有 工水と共有
	集水管バッキ用配管	φ50mm	3,060m	8系統、工水と共有
	原水ポンプ井	φ6.0m×8.5m	3井	
	連絡井	φ4.0m×7.8m	1井	
	接合棟	2.5m×2.5m×5.0m 2.0m×2.0m×7.0m	1井 1井	
浄水施設	管理本館	鉄筋コンクリート造 2階建 920m <sup>2</sup>	1棟	
	着水井	7.8m×3.0m×3.0m	1井	
	塩素混和池	4.5m×3.0m×3.5m	1池	
	フロック形成池	9.9m×9.0m×3.5m	2池	
	薬品沈でん池	20.4m×9.0m×4.1m	2池	
	緩速ろ過池	ろ過池面積 900m <sup>2</sup> ろ過速度 6m/日	4池	
	塩素混和池	5.2m×2.4m×2.3m	1池	
	洗砂排水処理棟	8.2m×5.3m×1.9m	1基	
	排泥池	9.4m×6.9m×3.6m	4池	
	計装設備		一式	
	電気設備		一式	
	浄水機械設備		一式	
	着水井送水ポンプ	30kW	3台	Q=7.00m <sup>3</sup> /分 H=12m
	薬品注入設備		一式	
	場内連絡管及び排水管		一式	
送水施設	鉄バク除去設備		一式	
	着水井送水ポンプ井	φ6.0m×6.5m	1井	
	ろ過池排水ポンプ井	φ4.0m×5.7m	1井	
	ろ過池排水ポンプ	電動機直結渦巻ポンプ 5.5kW	1台	Q=2m <sup>3</sup> /分 H=9m
	浄水池	24.4m×14.0m×3.5m	1池	
マンガン除去装置		一式		
送水施設	ポンプ室	鉄筋コンクリート造 260m <sup>2</sup>	1棟	
	ポンプ井	2.5m×11.0m×5.2m	2井	
	送水ポンプ	160kW	3台	Q=10.9m <sup>3</sup> /分 H=65.2m

## (6) 院内浄水場

所在地 松山市院内甲106  
敷地面積 2,724m<sup>2</sup>  
施設能力 1,800m<sup>3</sup>/日  
完成年月日 平成4年3月31日

施設名	内 容	数 量	備 考
取水施設	貯水池（新池） V=15,000m <sup>3</sup>	1 池	溜池
浄水施設	管理棟 ろ過機 貯水池 薬品注入設備 浄水池 電気設備 排水処理設備 鉄筋コンクリート造 72.0m <sup>2</sup> 前処理ろ過機 3基、急速ろ過機 3基、活性炭ろ過機 2基 7.0m×12.0m×3.0m	1 棟 一式 一式 2 池 一式 一式	

## (7) 北条浄水場

所在地 松山市庄甲72-1  
敷地面積 2,190m<sup>2</sup>  
施設能力 7,900m<sup>3</sup>/日  
完成年月日 平成28年3月4日（改良）

施設名	内 容	数 量	備 考	
取水施設	(取水井) 北高 北条 北条第1 北条第2 高田 新難波 中西内 神田 水中ポンプ	φ4.00m×7.00m φ0.35m×32.00m φ4.00m×10.00m φ3.00m×8.00m φ4.00m×7.00m φ4.00m×8.60m φ4.00m×8.00m φ5.00m×8.00m 11kW 外	1 井 1 井 1 井 1 井 1 井 1 井 1 井 1 井 1 井 15台	800m <sup>3</sup> /日 1,000m <sup>3</sup> /日 2,000m <sup>3</sup> /日 1,000m <sup>3</sup> /日 700m <sup>3</sup> /日 1,000m <sup>3</sup> /日 1,000m <sup>3</sup> /日 1,000m <sup>3</sup> /日 1,000m <sup>3</sup> /日 うち予備 7台
浄水施設	着水池 原水槽 曝気処理水槽 塩素混和池 浄水池 紫外線照射装置 曝気塔 管理棟 紫外線曝気処理棟 計装設備 電気設備 薬品注入設備	1.4m×6.4m×2.65m+1.5m×6.4m×2.65m 3.0m×6.4m×2.8m+1.5m×6.4m×3.9m 6.5m×4.4m×3.0m+1.5m×4.4m×4.3m 内照式管路密閉型L字流方式 紫外線照射量 10mJ/cm <sup>2</sup> 以上 ランプ本数 6本（低圧） 充填塔式脱炭酸塔 3.2m×H5.0m 鉄筋コンクリート造 2階建 346.35m <sup>2</sup> 鉄筋コンクリート造地上1階地下1階建252.49m <sup>2</sup>	1 池 1 池 1 池 1 池 1 池 2 基 1 基 1 棟 1 棟 一式 一式 一式	49m <sup>3</sup> 91m <sup>3</sup> 114m <sup>3</sup> 62m <sup>3</sup> 568m <sup>3</sup>
送水施設	浄水池・ポンプ棟 送水ポンプ	鉄筋コンクリート造 81.26m <sup>2</sup> 75kW	1 棟 3 台	Q=2.745m <sup>3</sup> /分 H=81m



## (8) 久谷浄水場

所在地 松山市東方町甲2127-1  
敷地面積 1,602m<sup>2</sup>  
施設能力 4,500m<sup>3</sup>/日  
完成年月日 平成28年6月30日

施設名	内 容	数 量	備 考	
取水施設	(取水井) 荏原川東第1 荏原川東第2 大橋 荏原川西第1 荏原川西第2 水中ポンプ	φ3.00m×6.00m φ3.00m×10.00m φ4.00m×13.00m φ3.00m×6.00m φ4.00m×9.60m 15.0kW ほかに	1井 1井 1井 1井 1井 9台 450m <sup>3</sup> /日 672m <sup>3</sup> /日 1,900m <sup>3</sup> /日 710m <sup>3</sup> /日 770m <sup>3</sup> /日 うち予備4台	
浄水施設	浄水場 着水井 曝気塔 曝気処理水槽 紫外線照射装置 浄水池 電気設備 計装設備 薬品注入設備	鉄筋コンクリート造2階建 522.35m <sup>2</sup> 5.4m×3.25m×1.2m+1.8m×3.25m×2.8m 充填塔式脱炭酸塔 φ2.5m×H5.0m 3.3m×3.25m×H1.5m 内照式管路密閉型L字流方式 紫外線照射量 10mJ/cm <sup>2</sup> 以上 ランプ本数 8本(低圧) 5.45m×8.70m×2.00m 94.8m <sup>3</sup>	1棟 2池 1基 2池 2基 2池 一式 一式 一式	(1F)送水ポンプ室 (2F)電気室、薬注室、換気機械室 37.4m <sup>3</sup> 16.1m <sup>3</sup>
送水施設	送水ポンプ	多段渦巻ポンプ 45.0kW	3台 Q=1.74m <sup>3</sup> /分 H=84m	

## (9) 中野浄水場

所在地 松山市中野町甲622  
敷地面積 815m<sup>2</sup>  
施設能力 517m<sup>3</sup>/日  
完成年月日 平成19年2月28日

施設名	内 容	数 量	備 考
取水施設	(取水井) 中野 水中ポンプ	φ0.30m×18.00m 3.7kW	1井 1台 569m <sup>3</sup> /日 Q=0.37m <sup>3</sup> /分 H=14.7m
浄水施設	膜ろ過棟 原水槽 膜ろ過装置 浄水機械設備 電気設備 計装設備 薬品注入設備	135m <sup>2</sup> SUS製 4m <sup>3</sup> 膜ろ過設備 2基	1棟 1槽 一式 一式 一式 一式 一式
配水施設	配水池 配水ポンプ 薬品注入設備	15.00m×7.00m×4.00m 5.5kW	1池 3台 一式 貯水量 364m <sup>3</sup> (有効) Q=0.42m <sup>3</sup> /分 H=31.4m

## 2 その他の施設

施設名		内 容	数 量	備 考
送	(平井)			
	ポンプ室	鉄筋コンクリート造 138.28m <sup>2</sup>	1棟	
	電気室	〃 98.68m <sup>2</sup>	1棟	
	ポンプ井	12.9m×9.9m×3.9m	1井	
	送水ポンプ	片吸込多段渦巻ポンプ 37kW	3台	Q=1.81m <sup>3</sup> /分 H=49m
	(石風呂)			
	ポンプ室	鉄筋コンクリート造 55m <sup>2</sup>	1棟	
	送水ポンプ	片吸込多段渦巻ポンプ 5.5kW	2台	Q=0.34m <sup>3</sup> /分 H=47m
	(興居島)			
	ポンプ室	鉄筋コンクリート造 104m <sup>2</sup>	1棟	
	ポンプ井	6.6m×3.1m×4.0m	1井	
	送水ポンプ	片吸込多段渦巻ポンプ 11kW	3台	Q=0.35m <sup>3</sup> /分 H=68m
水	(北梅本)			
	ポンプ室	鉄筋コンクリート造 100.8m <sup>2</sup>	1棟	
	ポンプ井	1.8m×5.6m×3.6m	1井	
	送水ポンプ	片吸込多段渦巻ポンプ 5.5kW	3台	Q=0.18m <sup>3</sup> /分 H=81m
	(桜ヶ丘)			
	ポンプ室	鉄筋コンクリート造 51.7m <sup>2</sup>	1棟	
	ポンプ井	1.8m×7.2m×3.5m	1井	
	送水ポンプ	片吸込多段渦巻ポンプ 11kW	2台	Q=0.3m <sup>3</sup> /分 H=85m
	(軽井沢)			
	ポンプ室	鉄筋コンクリート造 66.6m <sup>2</sup>	1棟	
	ポンプ井	2.0m×5.65m×5.25m	1井	
	送水ポンプ	片吸込多段渦巻ポンプ 11kW	2台	Q=0.4m <sup>3</sup> /分 H=62m
施	(末町)			
	ポンプ室	鉄筋コンクリート造 130m <sup>2</sup>	1棟	
	ポンプ井	16.8m×2.5m×4.2m	1井	
	送水ポンプ	片吸込多段渦巻ポンプ 22kW (湯の山第1用)	3台	Q=0.59m <sup>3</sup> /分 H=108m
		〃 18.5kW (湧ヶ淵用)	3台	Q=0.5m <sup>3</sup> /分 H=105m
	(鷹子第2配水池A)			
	ポンプ室	鉄筋コンクリート造 151.51m <sup>2</sup>	1棟	
	送水ポンプ	横軸両吸込渦巻ポンプ 132kw	2台	Q=10.4m <sup>3</sup> /分 H=52m
	(光洋台)			
	ポンプ室	鉄筋コンクリート造 12m <sup>2</sup>	1棟	
	ポンプ井	5.0m×4.9m×2.0m×2槽	1井	
	送水ポンプ	水中渦巻ポンプ 7.5kW	2台	Q=0.125m <sup>3</sup> /分 H=105m
設	(才之原)			
	ポンプ室	コンクリートブロック造 7.9m <sup>2</sup>	1棟	
	ポンプ井	3.0m×2.0m×1.0m	1井	
	送水ポンプ	水中渦巻ポンプ 5.5kW	2台	Q=0.27m <sup>3</sup> /分 H=57.3m

施設名		内容	数量	備考
送水施設	(浅海)			
	ポンプ室		1棟	
	ポンプ井	2.5m×2.5m×2.5m	1井	
	送水ポンプ	水中渦巻ポンプ 11kW	2台	Q=0.80m <sup>3</sup> /分 H=48m
	(本谷)			
	管理棟	鉄筋コンクリート造 35m <sup>2</sup>	1棟	
	ポンプ井	5.0m×2.5m×3.0m	1井	
	送水ポンプ	水中渦巻ポンプ 30kW	2台	Q=0.42m <sup>3</sup> /分 H=124m
	(立岩)			
	管理棟	鉄筋コンクリート造 39.7m <sup>2</sup>	1棟	
	ポンプ井	2.0m×1.55m×2.0m	1井	
	送水ポンプ	片吸込多段渦巻ポンプ 5.5kW	2台	Q=0.10m <sup>3</sup> /分 H=75m
	(鹿島)			
	ポンプ室		1棟	
	ポンプ井	1.5m×2.0m×2.0m	1井	
送水ポンプ	水中渦巻ポンプ 2.2kW	1台	Q=0.10m <sup>3</sup> /分 H=43m	
(久谷ポンプ場)				
ポンプ室	鉄筋コンクリート造 29.43m <sup>2</sup>	1棟		
ポンプ井	ステンレス製	2井	有効容量9.0m <sup>3</sup>	
送水ポンプ	1.00m×3.00m×2.00m (有効H=1.50m) 多段渦巻ポンプ 11.0kW	2台	Q=0.14m <sup>3</sup> /分 H=146m	
(久谷第1配水池)				
ポンプ室	鉄筋コンクリート造 30.29m <sup>2</sup>	1棟		
送水ポンプ	多段渦巻ポンプ 7.5kW	2台	Q=0.52m <sup>3</sup> /分 H=38m	
(久谷第3配水池)				
ポンプ室	鉄筋コンクリート造 20.1m <sup>2</sup>	1棟		
送水ポンプ	多段渦巻ポンプ 2.2kW	2台	Q=0.03m <sup>3</sup> /分 H=117m	
配水施設	(市之井手)			
	配水池	33.00m×40.00m×4.69m	1池	貯水量 11,100m <sup>3</sup> (有効)
		24.49m×40.00m×4.69m	1池	貯水量 8,400m <sup>3</sup> (有効)
	(溝辺)			
	配水池	φ22.30m×13.70m (ステンレス製)	2池	貯水量 9,200m <sup>3</sup> (有効)
	(城西)			
	松山総合公園	57.20m×21.30m×65.60m×7.10m~14.50m	1池	貯水量 14,000m <sup>3</sup> (有効)
	配水池			
	松山総合公園	44.80m×40.80m×7.60m (10.10m)	1池	貯水量 5,500m <sup>3</sup> (有効)
	第2配水池			
	(城山)			
	県庁裏配水池	9.00m×12.00m×3.36m	1池	貯水量 300m <sup>3</sup> (有効)
		18.00m×12.00m×3.36m	1池	貯水量 600m <sup>3</sup> (有効)
	城西配水池	18.50m×25.00m×3.36m	1池	貯水量 3,000m <sup>3</sup> (有効)
		19.00m×22.50m×3.36m	1池	貯水量 2,600m <sup>3</sup> (有効)
(東野)				
配水池A	23.65m×21.00m×3.93m	1池	貯水量 3,700m <sup>3</sup> (有効)	
B	36.00m×28.40m×3.93m	1池	貯水量 7,000m <sup>3</sup> (有効)	
(三津)				
配水池	φ19.80m×8.20m (ステンレス製)	2池	貯水量 5,000m <sup>3</sup> (有効)	
(平田)				
配水池	19.70m×29.00m×4.65m	1池	貯水量 4,800m <sup>3</sup> (有効)	

施設名		内容	数量	備考
配 水 施 設	(鷹子)			
	第1配水池	23.00m×20.10m×3.95m	1池	貯水量 3,200m <sup>3</sup> (有効)
	第2配水池A	23.10m×29.00m×4.56m	1池	貯水量 5,500m <sup>3</sup> (有効)
	B	41.60m×25.90m×4.56m	1池	貯水量 8,000m <sup>3</sup> (有効)
	(小野)			
	第1配水池	15.50m×15.80m×3.75m	1池	貯水量 1,600m <sup>3</sup> (有効)
	第2配水池	6.00m×6.00m×3.00m	1池	貯水量 200m <sup>3</sup> (有効)
	(味生)			
	配水池	25.30m×30.00m×4.80m	1池	貯水量 6,100m <sup>3</sup> (有効)
	(石風呂)			
	配水池	8.00m×10.00m×3.00m	1池	貯水量 480m <sup>3</sup> (有効)
	(興居島)			
	配水池	12.00m×11.20m×3.50m	1池	貯水量 800m <sup>3</sup> (有効)
	(桜ヶ丘)			
	配水池	5.50m×5.00m×2.20m	1池	貯水量 60m <sup>3</sup> (有効)
	(軽井沢)			
	配水池	4.00m×4.00m×4.00m(ステンレス製)	1池	貯水量 100m <sup>3</sup> (有効)
	(道後)			
	祝谷東町配水池	7.30m×5.20m×3.00m	1池	貯水量 200m <sup>3</sup> (有効)
	吉藤減圧水槽		1槽	貯水量 25m <sup>3</sup> (有効)
(湯山)				
湧ヶ淵配水池	10.00m×9.60m×2.81m	1池	貯水量 530m <sup>3</sup> (有効)	
湯の山第1配水池	7.00m×4.50m×2.93m	1池	貯水量 180m <sup>3</sup> (有効)	
湯の山第2配水池	15.00m×7.40m×3.25m	1池	貯水量 700m <sup>3</sup> (有効)	
(北条)				
北条配水池	φ17.20×10.00m (ステンレス製)	2池	貯水量 5,000m <sup>3</sup> (有効)	
鹿島配水池	4.45m×4.45m×2.55m	1池	貯水量 50m <sup>3</sup> (有効)	
光洋台配水池	7.00m×14.00m×3.00m	1池	貯水量 300m <sup>3</sup> (有効)	
浅海配水池	3.00m×10.00m×3.00m	1池	貯水量 180m <sup>3</sup> (有効)	
才之原配水池	3.00m×3.80m×3.00m	1池	貯水量 68m <sup>3</sup> (有効)	
本谷配水池	12.00m×10.50m×3.50m (ステンレス製)	1池	貯水量 441m <sup>3</sup> (有効)	
立岩配水池	6.00m×6.50m×4.00m (ステンレス製)	1池	貯水量 156m <sup>3</sup> (有効)	
(久谷)				
久谷第1配水池	18.00m×9.50m×7.55m (有効H=6.50m) (ステンレス製)	2池	貯水量 2220m <sup>3</sup> (有効)	
久谷第2配水池	9.00m×6.00m×5.10m (有効H=4.00m) (ステンレス製)	2池	貯水量 432m <sup>3</sup> (有効)	
久谷第3配水池	4.00m×7.50m×3.60m (有効H=3.00m)	2池	貯水量 180m <sup>3</sup> (有効)	
久谷第4配水池	4.50m×3.00m×3.00m (有効H=2.50m) (ステンレス製)	2池	貯水量 68m <sup>3</sup> (有効)	

施設名		内 容		数 量	備 考
給 水 圧 コ ン ト ト ロ 口 ル 施 設	(市之井手中央管理室)			一式	
	計装設備				
	(東部配水区)				
	水圧調整弁室	鉄筋コンクリート造	25.6m <sup>2</sup>	1棟	地上1階, 地下1階
		鉄筋コンクリート造	7.9m <sup>2</sup>	1棟	地上1階
	水圧調整弁樹	鉄筋コンクリート造	4.2m×2.0m×2.0m	1基	地下式
	調整弁	ロート弁φ250		1台	
		ロート弁φ200		1台	
		ロート弁φ150		1台	
	水圧監視所			3か所	
	(北部配水区)				
	水圧調整弁樹	鉄筋コンクリート造	3.2m×1.6m×1.9m	3基	地下式
		鉄筋コンクリート造	3.5m×2.2m×1.9m	1基	地下式
		鉄筋コンクリート造	1.6m×2.2m×2.8m	1基	地下式
	調整弁	ロート弁φ150		5台	
		自力式減圧弁φ75		1台	
				5か所	
	水圧監視所				
	(久米配水区)				
	水圧調整弁樹	鉄筋コンクリート造	3.2m×1.8m×1.9m	2基	地下式
	鉄筋コンクリート造	1.6m×2.2m×2.3m	1基	地下式	
調整弁	ロート弁φ200		2台		
	自力式減圧弁φ75		1台		
			2か所		
水圧監視所					
(三津配水区)					
水圧調整弁樹	鉄筋コンクリート造	4.7m×2.2m×2.3m	1基	地下式	
調整弁	ロート弁φ300		1台		
			1か所		
水圧監視所					
(小野配水区)					
水圧調整弁樹	鉄筋コンクリート造	3.2m×3.2m×1.9m	1基	地下式	
	鉄筋コンクリート造	1.6m×3.0m×1.9m	1基	地下式	
調整弁	ロート弁φ150		2台		
	ロート弁φ75		1台		
			3か所		
水圧監視所					
(西部配水区)					
水圧調整弁室	鉄筋コンクリート造	11.0m <sup>2</sup>	1棟	地上1階	
水圧調整弁樹	鉄筋コンクリート造	6.0m×2.2m×2.6m	1基	地下式	
	鉄筋コンクリート造	4.2m×2.6m×2.0m	1基	地下式	
調整弁	ロート弁φ350		1台		
	ロート弁φ200		2台		
			3か所		
水圧監視所					
(南部配水区)					
水圧調整弁樹	鉄筋コンクリート造	4.7m×2.2m×2.3m	1基	地下式	
	鉄筋コンクリート造	3.2m×1.6m×1.9m	1基	地下式	
	鉄筋コンクリート造	3.65m×1.8m×1.9m	1基	地下式	
調整弁	ロート弁φ250		1台		
	ロート弁φ200		1台		
	ロート弁φ150		1台		
			3か所		
水圧監視所					
(道後配水区)					
水圧調整弁室	鉄筋コンクリート造	9.0m <sup>2</sup>	1棟	地上1階	
水圧調整弁樹	鉄筋コンクリート造	3.2m×1.6m×1.9m	1基	地下式	
	鉄筋コンクリート造	2.3m×1.6m×2.2m	1基	地下式	
調整弁	ロート弁φ150		1台		
	ロート弁φ100		1台		
	自力式減圧弁φ75		1台		
			2か所		
水圧監視所					

施設名		内容	数量	備考	
給 水 圧 コ ン ト ロ ー ル 施 設	(城山配水区)				
	水圧調整弁	鉄筋コンクリート造 4.3m×1.8m×2.3m	1基	地下式 休止 (城山1水圧調整局)	
	調整弁	鉄筋コンクリート造 4.9m×2.2m×2.6m	1基	地下式	
		ロート弁φ300	1台		
		ロート弁φ200	1台	休止 (城山1水圧調整局)	
				2か所	
	水圧監視所 (中央配水区)				
	水圧調整弁	鉄筋コンクリート造 3.3m×2.3m×5.2m	1基	地下式	
	調整弁	鉄筋コンクリート造 4.2m×1.8m×2.6m	2基	地下式	
		鉄筋コンクリート造 4.2m×2.2m×2.6m	2基	地下式	
		ロート弁φ500	1台		
		ロート弁φ200	2台		
	水圧監視所 流量監視所 (城西配水区)				
		ロート弁φ150	2台		
			7か所		
水圧調整弁	鉄筋コンクリート造 5.3m×2.6m×2.2m	1基	地下式		
調整弁	鉄筋コンクリート造 3.7m×1.8m×2.0m	1基	地下式		
	鉄筋コンクリート造 4.5m×2.3m×2.3m	1基	地下式		
	ロート弁φ450	1台			
	ロート弁φ250	1台			
	ロート弁φ150	1台			
水圧監視所 (湯山配水区)					
水圧調整弁室	鉄筋コンクリート造 4.4m <sup>2</sup>	1棟	地上1階		
調整弁	自力式減圧弁φ75	1台			

### 3 導水管延長

(単位：m)

管種 口径(mm)	铸铁管	ダクタイル铸铁管	鋼管	石綿セメント管	硬質塩化 ビニル管	ポリエチレン管
合計	0.0	38,341.0	504.9	1.6	746.5	0.0
50以下	0.0	0.0	283.0	0.0	142.2	0.0
75	0.0	1.8	27.7	0.0	0.0	0.0
100	0.0	2,946.2	2.7	0.0	0.0	0.0
125	0.0	0.0	0.0	0.0	0.0	0.0
150	0.0	7,788.3	59.5	0.0	604.3	0.0
200	0.0	5,317.4	14.5	0.0	0.0	0.0
250	0.0	4,856.1	45.1	1.6	0.0	0.0
300	0.0	3,636.8	30.2	0.0	0.0	0.0
350	0.0	4,430.6	16.9	0.0	0.0	0.0
400	0.0	1,155.4	0.0	0.0	0.0	0.0
450	0.0	1,707.9	0.0	0.0	0.0	0.0
500	0.0	3,814.8	0.0	0.0	0.0	0.0
550	0.0	0.0	0.0	0.0	0.0	0.0
600	0.0	367.3	0.0	0.0	0.0	0.0
700	0.0	225.9	0.0	0.0	0.0	0.0
800	0.0	0.0	0.0	0.0	0.0	0.0
900	0.0	81.9	0.0	0.0	0.0	0.0
1,000	0.0	0.0	0.0	0.0	0.0	0.0
1,100	0.0	0.0	0.0	0.0	0.0	0.0
1,200	0.0	2,010.6	25.3	0.0	0.0	0.0
1,350	0.0	0.0	0.0	0.0	0.0	0.0

管種 口径(mm)	ステンレス管	29年度末延長
合計	70.4	39,664.4
50以下	0.0	425.2
75	0.0	29.5
100	0.0	2,948.9
125	0.0	0.0
150	0.0	8,452.1
200	0.0	5,331.9
250	0.0	4,902.8
300	31.7	3,698.7
350	0.0	4,447.5
400	0.0	1,155.4
450	38.7	1,746.6
500	0.0	3,814.8
550	0.0	0.0
600	0.0	367.3
700	0.0	225.9
800	0.0	0.0
900	0.0	81.9
1,000	0.0	0.0
1,100	0.0	0.0
1,200	0.0	2,035.9
1,350	0.0	0.0

#### 4 送水管延長

(単位：m)

管種 口径(mm)	铸铁管	ダクタイル铸铁管	鋼管	石綿セメント管	硬質塩化 ビニル管	ポリエチレン管
合計	5,435.7	93,507.1	4,051.6	263.6	452.0	302.2
50以下	0.0	0.0	158.0	0.0	196.7	302.2
75	0.0	5,895.4	2.9	0.0	6.1	0.0
100	0.0	4,799.3	2.7	0.0	153.3	0.0
125	0.0	18.3	8.9	163.0	0.0	0.0
150	152.8	8,630.9	91.0	100.6	95.9	0.0
200	0.0	7,522.9	1,791.4	0.0	0.0	0.0
250	671.5	4,592.9	23.0	0.0	0.0	0.0
300	0.0	9,746.2	101.5	0.0	0.0	0.0
350	0.0	1,179.4	0.0	0.0	0.0	0.0
400	19.1	12,080.9	389.2	0.0	0.0	0.0
450	0.0	11,489.7	566.0	0.0	0.0	0.0
500	4,592.3	5,284.0	186.8	0.0	0.0	0.0
550	0.0	0.0	0.0	0.0	0.0	0.0
600	0.0	22,005.8	730.2	0.0	0.0	0.0
700	0.0	0.0	0.0	0.0	0.0	0.0
800	0.0	0.0	0.0	0.0	0.0	0.0
900	0.0	68.0	0.0	0.0	0.0	0.0
1,000	0.0	0.0	0.0	0.0	0.0	0.0
1,100	0.0	23.9	0.0	0.0	0.0	0.0
1,200	0.0	0.0	0.0	0.0	0.0	0.0
1,350	0.0	169.5	0.0	0.0	0.0	0.0

管種 口径(mm)	ステンレス管	管種不明	29年度未延長
合計	279.2	52.3	104,343.7
50以下	0.0	2.1	659.0
75	0.0	9.1	5,913.5
100	0.0	15.6	4,970.9
125	0.0	0.0	190.2
150	0.0	0.0	9,071.2
200	20.9	0.0	9,335.2
250	11.5	13.3	5,312.2
300	72.6	0.0	9,920.3
350	0.0	0.0	1,179.4
400	40.5	12.2	12,541.9
450	39.4	0.0	12,095.1
500	0.0	0.0	10,063.1
550	0.0	0.0	0.0
600	94.3	0.0	22,830.3
700	0.0	0.0	0.0
800	0.0	0.0	0.0
900	0.0	0.0	68.0
1,000	0.0	0.0	0.0
1,100	0.0	0.0	23.9
1,200	0.0	0.0	0.0
1,350	0.0	0.0	169.5



## 5 配水管延長

(単位：m)

管種 口径(mm)	铸铁管	ダクタイル铸铁管	鋼管	石綿セメント管	硬質塩化 ビニル管	ポリエチレン管
合計	12,066.8	1,707,732.0	14,362.4	6.9	341,085.1	13,221.2
50以下	0.0	53.4	2,110.5	0.0	68,852.4	13,221.2
75	1,711.7	252,447.0	717.1	0.0	59,919.6	0.0
100	1,605.2	695,818.7	2,468.4	0.0	191,870.4	0.0
125	141.6	0.0	325.4	0.0	31.9	0.0
150	1,270.2	431,787.3	2,849.2	6.9	20,407.7	0.0
200	1,630.5	145,651.4	1,705.0	0.0	0.0	0.0
250	2,484.2	70,017.6	1,154.0	0.0	0.0	0.0
300	1,770.9	39,073.8	798.7	0.0	0.0	0.0
350	0.0	25,836.5	222.4	0.0	3.1	0.0
400	1,452.5	15,282.2	134.2	0.0	0.0	0.0
450	0.0	7,138.5	141.9	0.0	0.0	0.0
500	0.0	11,770.0	540.3	0.0	0.0	0.0
550	0.0	0.0	0.0	0.0	0.0	0.0
600	0.0	1,338.8	52.5	0.0	0.0	0.0
700	0.0	7,087.2	349.6	0.0	0.0	0.0
800	0.0	1,257.3	303.1	0.0	0.0	0.0
900	0.0	653.4	0.0	0.0	0.0	0.0
1,000	0.0	2,518.9	490.1	0.0	0.0	0.0
1,100	0.0	0.0	0.0	0.0	0.0	0.0
1,200	0.0	0.0	0.0	0.0	0.0	0.0
1,350	0.0	0.0	0.0	0.0	0.0	0.0

管種 口径(mm)	ステンレス管	管種不明	29年度末延長
合計	2,185.3	3,021.2	2,093,680.9
50以下	6.6	2,768.6	87,012.7
75	143.5	143.1	315,082.0
100	239.8	94.4	892,096.9
125	0.0	0.0	498.9
150	550.2	0.0	456,871.5
200	420.4	12.1	149,419.4
250	330.9	3.0	73,989.7
300	230.1	0.0	41,873.5
350	203.6	0.0	26,265.6
400	10.5	0.0	16,879.4
450	0.0	0.0	7,280.4
500	0.0	0.0	12,310.3
550	0.0	0.0	0.0
600	0.0	0.0	1,391.3
700	49.7	0.0	7,486.5
800	0.0	0.0	1,560.4
900	0.0	0.0	653.4
1,000	0.0	0.0	3,009.0
1,100	0.0	0.0	0.0
1,200	0.0	0.0	0.0
1,350	0.0	0.0	0.0

### 第3章 取水・給水統計

#### 1 取水量

(単位：m<sup>3</sup>)

区分 \ 年度		27	28	29	
合計		49,934,100	50,036,480	50,295,800	
表	流水	26,450,200	26,419,510	26,069,070	
伏	流水	5,501,590	5,124,970	5,715,150	
地	下水	17,982,310	18,492,000	18,511,580	
1	日最大	7/24 149,371	7/6 148,298	12/30	148,380
1	日平均	136,431	137,086	137,797	

#### 2 給水量

(単位：m<sup>3</sup>)

区分 \ 年度		27	28	29	
合計		49,923,750	50,010,090	50,107,520	
1	日最大	8/3 146,515	7/4 147,704	7/13	146,950
1	日平均	136,404	137,014	137,281	

### 3 薬品使用量

区分		年度		27		28		29	
		注入率 (mg/ℓ)	使用量 (kg)	注入率 (mg/ℓ)	使用量 (kg)	注入率 (mg/ℓ)	使用量 (kg)		
市之井 浄水場	次亜塩素酸ソーダ	—	292,827	—	296,260	—	294,456		
	1 日 平 均	11.19	802	11.33	812	11.36	807		
	P A C	—	546,034	—	551,305	—	632,039		
	1 日 平 均	20.86	1,496	21.09	1,510	24.39	1,732		
	苛 性 ソ ー ダ	—	0	—	0	—	62		
	1 日 平 均	0.00	0	0.00	0	0.00	0		
高井 浄水場	次亜塩素酸ソーダ	—	46,748	—	46,518	—	43,700		
	1 日 平 均	5.97	128	5.73	127	5.63	120		
垣生 浄水場	次亜塩素酸ソーダ	—	93,404	—	101,483	—	107,998		
	1 日 平 均	16.15	256	19.49	278	18.60	296		
竹原 浄水場	次亜塩素酸ソーダ	—	31,485	—	35,084	—	40,500		
	1 日 平 均	4.81	86	5.01	96	5.50	111		
院内 浄水場	次亜塩素酸ソーダ	—	4,420	—	4,927	—	3,114		
	1 日 平 均	11.29	12	11.87	13	12.16	9		
	P A C	—	12,033	—	13,990	—	8,811		
	1 日 平 均	30.73	33	33.71	38	34.41	24		

## 第4章 工事統計

### 1 給水装置工事

(単位：件)

年度		27	28	29
区分				
合計		4,671	4,662	4,785
新 改 撤 臨	設	1,918	1,839	1,898
	造	2,292	2,375	2,408
	去	461	448	479
	時	0	0	0

### 2 修繕工事及び漏水調査

#### (1) 修繕工事（導・送・配水管）

(単位：件)

年度		27	28	29
区分				
合計		396	406	383
漏 他 破 弁 そ	水修理	46	60	56
	工事に よる 管事故 の修理	1	3	2
	栓柵調 整	325	336	308
	その他	24	7	17

#### (2) 修繕工事（給水装置）

(単位：件)

年度		27	28	29
区分				
合計		1,967	1,744	1,966
漏 水 修 理	量水器内漏水	389	388	456
	給水管漏水	162	151	192
	分水栓漏水	30	25	45
	その他	22	39	34
漏 水 外 修 理	止水栓不良	1,300	1,063	1,174
	水圧不足	26	33	17
	その他	38	45	48

#### (3) 漏水調査

年度		27	28	29
区分				
配水管調査延長 (m)		363,000	382,000	377,000
漏 水 発 見 件 数	配水管 (件)	11	29	25
	給水管 (件)	83	64	127
	分水栓 (件)	0	21	9
	止水栓 (件)	252 (246)	262 (253)	322 (311)
	計 (件)	346	376	483

( )は、水道メーターボックス内止水栓漏水。

### 3 水道メーターの状況

#### (1) 設置状況

(単位：個)

区分	年度	27	28	29
合 計		184,545 (1,872)	186,810 (2,265)	188,960 (2,150)
φ 13		131,086 (8,090)	121,605 (-9,481)	113,207 (-8,398)
φ 20		47,064 (9,952)	58,764 (11,700)	69,258 (10,494)
φ 25		3,303 (4)	3,336 (33)	3,367 (31)
φ 30		1,288 (1)	1,290 (2)	1,298 (8)
φ 40		1,069 (8)	1,077 (8)	1,095 (18)
φ 50		521 (-4)	523 (2)	521 (-2)
φ 75		187 (6)	188 (-1)	187 (-1)
φ 100		26 (1)	26 (0)	26 (0)
φ 150		1 (0)	1 (0)	1 (0)

( )は、該当年度の増減個数。

#### (2) 異動状況

(単位：個)

区分	年度	27	28	29
合 計		65,160	67,072	66,008
設置状況	新規設置	1,305	1,370	1,645
	再設置	2,474	3,024	2,652
	撤去	1,907	2,130	2,148
	計	1,872	2,264	2,149
異動状況	開栓	16,524	16,712	16,873
	閉栓	17,796	17,824	18,342
	検定満期	25,141	25,998	24,330
	その他取替	13	14	18
計	59,474	60,548	59,563	

## 第5章 業務統計

### 1 給水普及状況

区分		年度	27	28	29
域内行政区	世帯数 (世帯)		234,168	232,347	233,757
	人口 (人)		514,847	512,373	510,809
域内給水区	世帯数 (世帯)		228,414	226,879	228,179
	人口 (人)		500,856	498,523	496,929
給水	戸数 (戸)		236,528	238,540	240,319
	人口 (人)		485,400	483,200	481,700
普及率	行政区域内人口 (%)		94.28	94.31	94.30
	給水区域内人口 (%)		96.91	96.93	96.94

### 2 有効・無効水量

区分		年度	27	28	29
給水量 (m <sup>3</sup> ) [A]			49,923,750	50,010,090	50,107,520
有効水量	有収水量 (m <sup>3</sup> ) [B]		47,589,891	47,901,357	47,803,947
	無収水量 (m <sup>3</sup> )		1,006,212	1,022,916	1,014,286
	計 [C]		48,596,103	48,924,273	48,818,233
無効水量 (m <sup>3</sup> ) [D]			1,327,647	1,085,817	1,289,287
有収率 (%) [B] / [A]			95.33	95.78	95.40
有効率 (%) [C] / [A]			97.34	97.83	97.43
無効率 (%) [D] / [A]			2.66	2.17	2.57

### 3 調定状況

(税込)

区分		年度	27	28	29
合 計	件数 (件)		2,831,313	2,852,993	2,876,692
	水量 (m <sup>3</sup> )		47,586,262	47,899,505	47,802,657
	料金 (円)		8,338,336,569	8,424,788,371	8,410,614,941
一 般 用	件数 (件)		2,831,253	2,852,933	2,876,634
	水量 (m <sup>3</sup> )		47,571,244	47,883,274	47,787,835
	料金 (円)		8,336,733,868	8,423,073,861	8,409,055,827
公衆浴場用	件数 (件)		60	60	58
	水量 (m <sup>3</sup> )		15,018	16,231	14,822
	料金 (円)		1,602,701	1,714,510	1,559,114

※原因工事に伴う放水、消火栓使用に伴う調定分は除く。

### 4 収入状況

#### (1) 水道料金

(税込)

区分		年度	27	28	29
調 定	件数 (件)		1,026,172	1,037,740	1,049,904
	金額 (円)		8,338,336,569	8,424,788,371	8,410,614,941
収 入	件数 (件)		928,747	940,073	950,824
	金額 (円)		7,579,254,150	7,681,818,789	7,663,406,217
未 収	件数 (件)		97,425	97,667	99,080
	金額 (円)		759,082,419	742,969,582	747,208,724
収 入 率	件数 (%)		90.51	90.59	90.56
	金額 (%)		90.90	91.18	91.12

### (2) 加入金

度		年		
		27	28	29
合 計	件数 (件)	—	—	—
	金額 (円)	—	—	—
φ 13	件数 (件)	—	—	—
	金額 (円)	—	—	—
φ 20	件数 (件)	—	—	—
	金額 (円)	—	—	—
φ 25	件数 (件)	—	—	—
	金額 (円)	—	—	—
φ 30	件数 (件)	—	—	—
	金額 (円)	—	—	—
φ 40	件数 (件)	—	—	—
	金額 (円)	—	—	—
φ 50	件数 (件)	—	—	—
	金額 (円)	—	—	—
φ 75～ φ 100	件数 (件)	—	—	—
	金額 (円)	—	—	—
その他 増径分	件数 (件)	—	—	—
	金額 (円)	—	—	—

※平成26年4月1日以降、加入金制度を廃止。

### (3) 工事負担金

度		年		
		27	28	29
合 計	件数 (件)	120	143	115
	金額 (円)	131,153,342	247,998,489	130,082,416
特設配水管 (開発) 負担金	件数 (件)	56	60	55
	金額 (円)	57,981,306	63,631,460	67,145,532
消火栓負担金	件数 (件)	50	66	45
	金額 (円)	22,369,077	29,378,154	19,716,048
その他負担金	件数 (件)	14	17	15
	金額 (円)	50,802,959	154,988,875	43,220,836



## 第6章 財務統計

### 1 損益計算書

(単位：円)

科 目	年 度	27	28	29
<b>収</b>	<b>入</b>	8,427,899,335	8,483,996,827	8,498,298,720
	営業収益	7,907,362,420	7,990,541,403	7,997,287,882
	給水収益	7,721,631,221	7,801,688,013	7,788,573,806
	受託事業収益	312,000	0	0
	他会計負担金	159,314,104	158,074,761	178,228,810
	その他の営業収益	26,105,095	30,778,629	30,485,266
	営業外収益	519,823,828	492,982,356	500,557,143
	受取利息及び配当金	25,401,750	26,313,177	44,293,775
	他会計補助金	59,504,294	10,117,923	9,588,176
	補助金	0	0	0
	児童手当負担金	12,766,000	13,115,000	14,513,000
	長期前受金戻入	409,557,744	416,477,287	411,921,617
	雑収益	12,594,040	26,958,969	20,240,575
	特別利益	713,087	473,068	453,695
	固定資産売却益	0	0	0
	過年度損益修正益	713,087	473,068	453,695
	その他特別利益	0	0	0
<b>支</b>	<b>出</b>	6,348,951,141	6,637,652,349	6,712,433,563
	営業費用	6,068,051,173	6,373,989,851	6,476,619,181
	原水及び浄水費	750,899,602	789,035,612	826,353,088
	配水及び給水費	936,558,392	963,756,989	1,034,942,153
	受託事業費	312,000	0	0
	業務費	339,017,139	341,617,100	346,112,789
	総係費	560,269,671	589,023,702	565,409,324
	減価償却費	3,338,962,644	3,430,249,569	3,436,264,141
	資産減耗費	142,031,725	260,306,879	267,537,686
	営業外費用	279,397,365	262,591,663	233,899,997
	支払利息及び企業債取扱諸費	278,421,677	254,044,671	229,921,283
	繰延勘定償却	0	0	0
	雑支出	975,688	8,546,992	3,978,714
	特別損失	1,502,603	1,070,835	1,914,385
	災害損失	0	0	829,547
	固定資産売却損	0	47,173	0
	過年度損益修正損	797,603	1,023,662	1,056,571
	その他特別損失	705,000	0	28,267
<b>純</b>	<b>利 益</b>	2,078,948,194	1,846,344,478	1,785,865,157

## 2 貸借対照表

(資産の部)

(単位：円)

科 目		年 度		
		27	28	29
<b>固 定 資 産</b>		80,476,527,560	82,958,091,540	84,025,499,188
有 形 固 定 資 産		75,242,984,335	77,327,222,537	78,284,572,254
土 地		4,110,922,554	4,336,695,780	5,058,218,487
建 物		2,341,969,429	2,466,133,515	2,353,055,705
構 築 物		56,584,131,533	57,151,846,037	57,967,848,238
機 械 及 び 装 置		6,610,626,135	7,022,267,491	6,651,626,291
車 両 運 搬 具		7,847,173	8,355,812	7,765,636
船 舶		34,000	34,000	34,000
工 具 器 具 及 び 備 品		61,487,701	78,938,194	81,853,185
建 設 仮 勘 定		5,525,965,810	6,262,951,708	6,164,170,712
無 形 固 定 資 産		282,705,777	277,372,009	240,946,606
ダ ム 使 用 権		221,280,512	192,467,833	163,655,154
水 利 権		55,828,465	79,307,376	71,694,652
施 設 利 用 権		0	0	0
電 話 加 入 権		5,596,800	5,596,800	5,596,800
投 資 そ の 他 の 資 産		4,950,837,448	5,353,496,994	5,499,980,328
投 資 有 価 証 券		300,000	300,000	300,000
出 資 金		3,827,000	3,827,000	3,827,000
長 期 貸 付 金		0	0	34,703,334
基 金		2,846,710,448	3,449,369,994	4,061,149,994
長 期 性 預 金		2,100,000,000	1,900,000,000	1,400,000,000
<b>流 動 資 産</b>		14,338,937,238	14,164,529,911	13,704,878,944
現 金 預 金		12,536,858,139	12,270,345,730	11,419,076,513
未 収 金		1,001,792,700	1,078,858,621	1,159,319,544
貯 蔵 品		31,073,620	31,057,560	31,056,221
短 期 貸 付 金		0	0	1,196,666
前 払 金		717,312,779	732,368,000	1,042,330,000
そ の 他 流 動 資 産		51,900,000	51,900,000	51,900,000
<b>資 産 合 計</b>		94,815,464,798	97,122,621,451	97,730,378,132

## 2 貸借対照表

(負債・資本の部)

(単位：円)

科 目	年 度	27	28	29
<b>負 債</b>		22,286,737,096	22,132,789,326	20,498,311,153
<b>固 定 負 債</b>		11,861,628,569	11,210,288,724	10,395,588,284
<b>企 業 債</b>		10,795,620,542	10,201,480,921	9,417,689,124
<b>建設改良等企業債</b>		10,795,620,542	10,201,480,921	9,417,689,124
<b>引 当 金</b>		1,066,008,027	1,008,807,803	977,899,160
<b>退職給付引当金</b>		1,005,632,007	1,008,807,803	977,899,160
<b>修繕引当金</b>		60,376,020	0	0
<b>流 動 負 債</b>		1,495,370,716	2,164,868,832	1,630,492,862
<b>企 業 債</b>		890,841,922	891,139,621	876,491,797
<b>建設改良等企業債</b>		890,841,922	891,139,621	876,491,797
<b>未 払 金</b>		394,092,370	1,008,690,881	419,209,777
<b>未 払 費 用</b>		0	0	14,315
<b>引 当 金</b>		75,754,143	83,731,284	84,024,050
<b>賞 与 引 当 金</b>		63,793,068	70,228,267	70,388,604
<b>法定福利費引当金</b>		11,961,075	13,503,017	13,635,446
<b>一 時 借 入 金</b>		0	0	116,300,000
<b>そ の 他 流 動 負 債</b>		134,682,281	181,307,046	134,452,923
<b>繰 延 収 益</b>		8,929,737,811	8,757,631,770	8,472,230,007
<b>長 期 前 受 金</b>		8,929,737,811	8,757,631,770	8,472,230,007
<b>受贈財産評価額</b>		629,882,698	599,783,291	573,381,732
<b>補 助 金</b>		2,991,637,429	3,189,939,358	3,117,447,325
<b>工 事 負 担 金</b>		4,725,634,033	4,623,644,059	4,655,570,744
<b>建設仮勘定長期前受金</b>		582,583,651	344,265,062	125,830,206

## (負債・資本の部)

(単位：円)

科 目		年 度		
		27	28	29
資	本	72,528,727,702	74,989,832,125	77,232,066,979
	資 本 金	69,441,200,075	71,316,079,548	73,256,708,245
	資 本 金	69,441,200,075	71,316,079,548	73,256,708,245
	固 有 資 本 金	3,689,387,030	3,689,387,030	3,689,387,030
	出 資 金	14,681,873,667	15,074,865,150	15,531,234,847
	組 入 資 本 金	51,069,939,378	52,551,827,368	54,036,086,368
	借 入 資 本 金	—	—	—
	企 業 債	—	—	—
	剰 余 金	3,087,527,627	3,673,752,577	3,975,358,734
	資 本 剰 余 金	185,158,492	405,164,964	405,164,964
	受 贈 財 産 評 価 額	83,631,765	303,638,237	303,638,237
	国 庫 ( 県 ) 補 助 金	101,526,727	101,526,727	101,526,727
	工 事 負 担 金	0	0	0
	加 入 金	—	—	—
	そ の 他 資 本 剰 余 金	0	0	0
	利 益 剰 余 金	2,902,369,135	3,268,587,613	3,570,193,770
当 年 度 未 処 分 利 益 剰 余 金	2,902,369,135	3,268,587,613	3,570,193,770	
負 債 ・ 資 本 合 計	94,815,464,798	97,122,621,451	97,730,378,132	

### 3 経営分析

項目		算出式	27	28	29	
負荷率	(%)	$\frac{\text{平均給水量(m}^3\text{/日)}}{\text{最大給水量(m}^3\text{/日)}} \times 100$	93.10	92.76	<b>93.42</b>	
施設利用率	(%)	$\frac{\text{平均給水量(m}^3\text{/日)}}{\text{給水能力(m}^3\text{/日)}} \times 100$	66.41	66.99	<b>67.12</b>	
最大稼働率	(%)	$\frac{\text{最大給水量(m}^3\text{/日)}}{\text{給水能力(m}^3\text{/日)}} \times 100$	71.33	72.22	<b>71.85</b>	
有収率	(%)	$\frac{\text{年間総有収水量}}{\text{年間総給水量}} \times 100$	95.33	95.78	<b>95.40</b>	
供給単価	(円)	$\frac{\text{水道料金}}{\text{年間総有収水量}-\text{受託工事に伴う年間放水量}^{\ast 1}}$	162.26	162.88	<b>162.93</b>	
給水原価	(円)	$\frac{\text{総費用}-\text{(受託工事費+材料及び不用品売却原価+特別損失)}}{\text{年間総有収水量}-\text{受託工事に伴う年間放水量}^{\ast 1}}$	124.77	129.86	<b>131.76</b>	
職員一人当たり	給水人口	(人)	$\frac{\text{給水人口}}{\text{損益勘定所属職員数}}$	4,296	4,202	<b>4,263</b>
	有収水量	(m <sup>3</sup> )	$\frac{\text{年間総有収水量}}{\text{損益勘定所属職員数}}$	421,149	416,534	<b>423,044</b>
	営業収益	(千円)	$\frac{\text{営業収益}}{\text{損益勘定所属職員数}}$	69,977	69,483	<b>70,772</b>
給水量1万m <sup>3</sup> 当り職員数	(人)	$\frac{\text{損益勘定所属職員数}}{\text{年間総有収水量} \div \text{年間日数} \div 10,000\text{m}^3}$	8.7	8.8	<b>8.6</b>	
自己資本構成比率 <sup>※2</sup>	(%)	$\frac{\text{自己資本金} + \text{剰余金} + \text{評価差額等} + \text{繰延収益}}{\text{負債資本合計}} \times 100$	85.91	86.23	<b>87.69</b>	
固定資産対長期資本比率 <sup>※2</sup>	(%)	$\frac{\text{固定資産}}{\text{固定負債} + \text{資本金} + \text{剰余金} + \text{評価差額等} + \text{繰延収益}} \times 100$	86.24	87.36	<b>87.44</b>	
流動比率 <sup>※2</sup>	(%)	$\frac{\text{流動資産}}{\text{流動負債}} \times 100$	958.89	654.29	<b>840.54</b>	
営業収支比率	(%)	$\frac{\text{営業収益} - \text{受託工事収益}}{\text{営業費用} - \text{受託工事費用}} \times 100$	130.31	125.36	<b>123.48</b>	
企業債償還元金対減価償却額比率	(%)	$\frac{\text{建設改良のための企業債償還元金}}{\text{当年度減価償却額}} \times 100$	25.47	25.97	<b>25.93</b>	
料金収入に対する比率	企業債償還元金	(%)	$\frac{\text{建設改良のための企業債償還元金}}{\text{給水収益}} \times 100$	11.01	11.42	<b>11.44</b>
	企業債利息	(%)	$\frac{\text{企業債利息}}{\text{給水収益}} \times 100$	3.61	3.26	<b>2.95</b>
	企業債元利償還金	(%)	$\frac{\text{建設改良のための企業債元利償還金}}{\text{給水収益}} \times 100$	14.62	14.67	<b>14.39</b>
	職員給与費	(%)	$\frac{\text{職員給与費}}{\text{給水収益}} \times 100$	11.49	11.43	<b>10.93</b>

※1 消火栓使用水量を含む。

※2 平成26年度から新会計基準が適用されたことに伴い、平成26年度以降は新基準による算出式に基づいて数値を記載。

## 第7章 「水道事業ガイドライン」の業務指標の算出結果

### A) 安全で良質な水

#### 運営管理

#### 1 水質管理

		平成 27年度	平成 28年度	平成 29年度	備考
A101	平均残留塩素濃度 (mg/L)  残留塩素濃度合計/残留塩素測定回数	0.39	0.37	0.38	水質基準を満たした上で、よりおいしい水を給水するための達成度を表します。 遊離残留塩素濃度0.1mg/L以上
A102	最大カビ臭物質濃度水質基準比率 (%)  最大カビ臭物質濃度/水質基準値 × 100	0.0	10.0	10.0	カビ臭に関する水質基準の達成度を表します。 カビ臭が全く含まれないと0%になる。
A103	総トリハロメタン濃度水質基準比率 (%)  [( 給水栓の総トリハロメタン濃度/給水栓数) /水質基準値] × 100	15.3	18.3	27.1	総トリハロメタンの水質基準に対する検出状況を表します。 数値は低い方が良い。
A104	有機物 (TOC) 濃度水質基準比率 (%)  [( 給水栓の有機物 (TOC) 濃度/給水栓数) /水質基準値] × 100	18.6	19.2	24.8	有機物の水質基準に対する検出状況を表します。 数値は低い方が良い。
A105	重金属濃度水質基準比率 (%)  {( 給水栓の当該重金属濃度/給水栓数) /水質基準値} × 100	0.3	0.0	0.0	重金属の水質基準に対する検出状況を表します。 数値は低い方が良い。
A106	無機物質濃度水質基準比率 (%)  [( 給水栓の当該無機物質濃度/給水栓数) /水質基準値] × 100	21.3	22.3	21.4	無機物質の水質基準に対する検出状況を表します。
A107	有機塩素化学物質濃度水質基準比率 (%)  [( 給水栓の当該有機化学物質濃度/給水栓数) /水質基準値] × 100	0.0	0.0	0.0	有機塩素化学物質の水質基準に対する検出状況を表します。1,1,2-トリクロロエタンを除く8項目で算出しています。 数値は低い方が良い。
A108	消毒副生成物濃度水質基準比率 (%)  [( 給水栓の当該消毒副生成物濃度/給水栓数) /水質基準値] × 100	18.6	21.6	26.4	消毒副生成物の水質基準に対する検出状況を表します。 数値は低い方が良い。
A109	農薬濃度水質管理目標比 (%)  $(x_{in} / X_{in}) \times 100$ x <sub>in</sub> : 各農薬の給水栓での年間測定最大濃度 X <sub>in</sub> : 各農薬の管理目標値 n : 水道事業体の水質検査計画書に記載の農薬の数	0.000	0.000	0.000	農薬の水質基準に対する検出状況を表します。 数値は低い方が良い。

## A) 安全で良質な水

### 運営管理

#### 2) 施設管理

		平成 27年度	平成 28年度	平成 29年度	備考
A201	<b>原水水質監視度(項目)</b> 原水水質監視項目数	77	76	77	原水監視の取組状況を表します。
A202	<b>給水栓水質検査(毎日)箇所密度(箇所/100km<sup>2</sup>)</b> 給水栓水質検査(毎日)採水箇所数/(給水区域面積/100)	28.0	25.8	25.0	水質検査の実施状況を表します。
A203	<b>配水池清掃実施率(%)</b> (5年間に清掃した配水池有効容量/配水池有効容量) ×100	22.9	31.0	12.6	配水池の管理状況を表します。
A204	<b>直結給水率(%)</b> (直結給水件数/給水件数)×100	70.6	70.1	71.1	直結給水の割合を表します。
A205	<b>貯水槽水道指導率(%)</b> (貯水槽水道指導件数/貯水槽水道総数)×100	0.0	0.0	0.0	私有財産である貯水槽水道に対する関与の状況を表します。

### 運営管理

#### 3) 事故災害対策

		平成 27年度	平成 28年度	平成 29年度	備考
A301	<b>水源の水質事故数(件)</b> 年間水源水質事故件数	1	0	0	水源水質の安全性を表します。 数値は低い方が良い。
A302	<b>活性炭投入率(%)</b> (粉末活性炭年間処理水量/年間浄水量)×100	2.5	1.4	0.8	粉末活性炭の投入状況を表します。

### 施設整備

#### 4) 施設更新

		平成 27年度	平成 28年度	平成 29年度	備考
A401	<b>鉛製給水管率(%)</b> (鉛製給水管使用件数/給水件数)×100	0.04	0.03	0.03	鉛製給水管を用いている割合を表 します。 数値は低い方が良い。

## B) 安定した水の供給

### 運営管理

#### 1) 施設管理

		平成 27年度	平成 28年度	平成 29年度	備考
B101	自己保有水源率(%) (自己保有水源水量/全水源水量) × 100	100.0	100.0	100.0	水源運用の自由度を表します。
B102	取水量 1m <sup>3</sup> 当たり水源保全投資額(円/m <sup>3</sup> ) 水源保全に投資した費用/年間取水量	0.14	0.13	0.13	水源保全に対する取組状況を表します。
B103	地下水率(%) (地下水揚水量/年間取水量) × 100	47.1	47.2	48.2	水源としての地下水の利用状況を表します。
B104	施設利用率(%) (一日平均配水量/施設能力) × 100	66.4	67.0	67.1	施設の効率性を表します。 数値は高い方が良い。
B105	最大稼働率(%) (一日最大配水量/施設能力) × 100	71.3	72.2	71.9	施設の効率性を表します。 数値は高い方が良い。
B106	負荷率(%) (一日平均配水量/一日最大配水量) × 100	93.1	92.8	93.4	季節的な需要変動の大きさを表します。 数値は高い方が良い。
B107	配水管延長密度(km/km <sup>2</sup> ) 配水管延長/現在給水面積	15.7	15.8	15.9	お客様からの給水申込みに対する物理的な利便性を表します。
B108	管路点検率(%) (点検した管路延長/管路延長) × 100	16.4	17.2	16.8	管路の健全性確保のための取組状況を表します。
B109	バルブ点検率(%) (点検したバルブ数/バルブ設置数) × 100	6.0	11.4	3.3	管路の健全性確保のための取組状況を表します。



## B) 安定した水の供給

### 運営管理

#### 1) 施設管理

		平成 27年度	平成 28年度	平成 29年度	備考
B110	漏水率(%) (年間漏水量/年間配水量) × 100	2.6	2.1	2.5	漏水の発生状況から見た施設の健全性を表します。 数値は低い方が良い。
B111	有効率(%) (年間有効水量/年間配水量) × 100	97.3	97.8	97.4	施設の効率性を表します。 数値は高い方が良い。
B112	有収率(%) (年間有収水量/年間配水量) × 100	95.3	95.8	95.4	施設の効率性を表します。 数値は高い方が良い。
B113	配水池貯留能力(日) 配水池有効容量/一日平均配水量	0.84	0.81	0.81	給水に対する安定性や災害・事故等に対する危機対応性を表します。 0.5日分以上は必要とされる。
B114	給水人口一人当たり配水量(L/日/人) 一日平均配水量 × 1,000/現在給水人口	281	284	285	給水人口一人当たりの水の消費量を表します。
B115	給水制限数(日) 年間給水制限日数	0	0	0	水道サービスの安定性を表します。 数値は低い方が良い。
B116	普及率(%) (現在給水人口/給水区域内人口) × 100	96.9	96.9	96.9	水道サービスの利用状況を表します。
B117	設備点検実施率(%) (点検機器数/機械・電気・計装機器の合計数) × 100	36.0	50.5	37.3	水道施設の維持管理の適正度を表します。
B201	浄水場事故割合(10年間の件数/箇所) 10年間の浄水場停止事故件数/浄水場数	0.00	0.00	0.00	浄水場の維持管理が適正に行われているかを表します。 数値は低い方が良い。

## B) 安定した水の供給

### 運営管理

#### 2) 事故災害対策

		平成 27年度	平成 28年度	平成 29年度	備考
B202	<b>事故時断水人口率 (%)</b> (事故時断水人口/現在給水人口) × 100	47.2	47.4	47.4	最大浄水場が24時間全面停止した場合に、給水できない人口の給水人口に対する割合を表します。数値は低い方が良い。
B203	<b>給水人口一人当たり貯留飲料水量 (L/人)</b> [(配水池有効容量 × 1/2 + 緊急貯水槽容量)/給水人口] × 1,000	119	115	116	災害時等の飲料水確保の状況を表します。
B204	<b>管路の事故割合 (件/100km)</b> (管路の事故件数/管路延長) × 100	2.9	2.9	2.6	管路の維持管理が適正に行われているかを表します。数値は低い方が良い。
B205	<b>基幹管路の事故割合 (件/100km)</b> (基幹管路の事故件数/基幹管路延長) × 100	0.0	0.0	0.0	幹線管路の安全性を表します。数値は低い方が良い。
B206	<b>鉄製管路の事故割合 (件/100km)</b> (鉄製管路の事故件数/鉄製管路延長) × 100	1.2	1.1	0.6	鉄製管路(鑄鉄管・ダクタイル鑄鉄管・鋼管)の維持管理が適正に行われているかを表します。数値は低い方が良い。
B207	<b>非鉄製管路の事故割合 (件/100km)</b> (非鉄製管路の事故件数/非鉄製管路延長) × 100	11.4	12.3	10.3	非鉄製管路(ビニル管等)の維持管理が適正に行われているかを表します。数値は低い方が良い。
B208	<b>給水管の事故割合 (件/1,000件)</b> (給水管の事故件数/給水管件数) × 1,000	3.0	2.5	3.0	給水管の維持管理が適正に行われているかを表します。数値は低い方が良い。
B209	<b>断水・濁水時間 (時間)</b> (断水・濁水時間 × 断水・濁水区域給水人口)/現在給水人口	0.003	0.02	0.04	事前に予測できない断水・濁水の発生状況を表します。数値は低い方が良い。

## B) 安定した水の供給

### 運営管理

#### 2) 事故災害対策

		平成 27年度	平成 28年度	平成 29年度	備考
B210	災害対策訓練実施回数(回/年) 年間の災害対策訓練回数	4	4	3	災害対策訓練の実施回数を表します。
B211	消火栓設置密度(基/km) 消火栓数/配水管延長	2.7	2.7	2.8	管路の消防能力を表します。

### 運営管理

#### 3) 環境対策

		平成 27年度	平成 28年度	平成 29年度	備考
B301	配水量1m <sup>3</sup> 当たり電力消費量(kWh/m <sup>3</sup> ) 電力使用量の合計/年間配水量	0.36	0.36	0.36	事業活動が環境に与える影響を表します。
B302	配水量1m <sup>3</sup> 当たり消費エネルギー(MJ/m <sup>3</sup> ) エネルギー消費量/年間配水量	1.40	1.43	1.41	事業活動が環境に与える影響を表します。
B303	配水量1m <sup>3</sup> 当たり二酸化炭素(CO <sub>2</sub> )排出量(g・CO <sub>2</sub> /m <sup>3</sup> ) [総二酸化炭素(CO <sub>2</sub> )排出量/年間配水量] × 10 <sup>6</sup>	244	236	189	事業活動が環境に与える影響を表します。
B304	再生可能エネルギー利用率(%) (再生可能エネルギー設備の電力使用量/全施設の電力使用量) × 100	0.19	0.19	0.20	再生可能エネルギーの利用状況から見た環境負荷低減に対する取組状況を表します。
B305	浄水発生土の有効利用率(%) (有効利用土量/浄水発生土量) × 100	0.0	0.0	0.0	浄水発生土の有効利用状況から見た環境負荷低減に対する取組状況を表します。 数値は高い方が良い。
B306	建設副産物のリサイクル率(%) 4	49.5	59.1	42.6	建設副産物のリサイクル状況から見た環境負荷低減に対する取組状況を表します。 数値は高い方が良い。
	(リサイクルされた建設副産物量/建設副産物排出量) × 100	24.0	45.9	8.7	以下3項目合計 建設発生土
		100.0	100.0	100.0	アスファルト塊
		100.0	100.0	100.0	コンクリート塊

## B) 安定した水の供給

### 施設整備

#### 4) 施設管理

		平成 27年度	平成 28年度	平成 29年度	備考
B401	ダクタイル鋳鉄管・鋼管率 (%) [(ダクタイル鋳鉄管延長 + 鋼管延長) / 管路延長] × 100	82.0	82.7	83.2	信頼性の高い鉄製管路の割合を表します。
B402	管路の新設率 (%) (新設管路延長 / 管路延長) × 100	0.67	0.53	0.43	年間で布設した導・送・配水管の割合を表します。

### 施設整備

#### 5) 施設更新

		平成 27年度	平成 28年度	平成 29年度	備考
B501	経年化浄水施設率 (%) (法定耐用年数を超過している浄水施設能力 / 全浄水施設能力) × 100	0.0	0.0	0.0	浄水施設の経年率を表します。
B502	法定耐用年数超過設備率 (%) (法定耐用年数を超過している機械・電気・計装設備などの合計数 / 機械・電気・計装設備などの合計数) × 100	47.2	43.0	43.1	電気・機械設備の経年率を表します。
B503	法定耐用年数超過管路率 (%) (法定耐用年数を超過している管路延長 / 管路延長) × 100	8.7	11.0	10.2	管路の経年率を表します。
B504	管路の更新率 (%) (更新された管路延長 / 管路延長) × 100	0.63	1.00	1.04	年間で更新された導・送・配水管の割合を表します。
B505	管路の更生率 (%) (更生された管路延長 / 管路延長) × 100	0.000	0.000	0.000	年間で更生(管の内面の補修)された導・送・配水管の割合を表します。

## B) 安定した水の供給

### 施設整備

#### 6) 事故災害対策

		平成 27年度	平成 28年度	平成 29年度	備考
B601	<b>系統間の原水融通率 (%)</b> (原水融通能力/全浄水施設能力) × 100	4.9	4.9	4.9	他系統からの融通可能な原水水量の割合であり、危機対応性を表します。数値は高い方が良い。
B602	<b>浄水施設耐震率 (%)</b> (耐震対策の施された浄水施設能力/全浄水施設能力) × 100	87.9	90.2	90.2	浄水施設の耐震化の状況を表します。数値は高い方が良い。
B602-2	<b>浄水施設の主要構造物耐震化率 (%)</b> {(沈殿・ろ過池を有する施設の耐震化浄水施設能力 + ろ過のみ施設の耐震化浄水施設能力) / 沈殿・ろ過池能力} × 100	99.99	100.0	100.00	浄水施設の耐震化の状況を表します。数値は高い方が良い。
B603	<b>ポンプ所耐震施設率 (%)</b> (耐震対策の施されたポンプ所能力 / 耐震化対象ポンプ所能力) × 100	63.4	64.3	65.2	ポンプ所の耐震化の状況を表します。数値は高い方が良い。
B604	<b>配水池の耐震化率 (%)</b> (耐震対策の施されている配水池容量/配水池等有効容量) × 100	60.7	74.9	76.0	配水池の耐震化の状況を表します。数値は高い方が良い。
B605	<b>管路の耐震管率 (%)</b> 1 (耐震管延長/管路延長) × 100	17.2	18.7	20.1	管路の耐震化の状況を表します。数値は高い方が良い。
B606	<b>基幹管路の耐震化率 (%)</b> (基幹管路のうち耐震管延長/基幹管路延長) × 100	20.4	22.1	24.8	基幹管路の耐震化の状況を表します。数値は高い方が良い。
B606-2	<b>基幹管路の耐震適合率 (%)</b> (基幹管路のうち耐震適合性のある管路延長/基幹管路延長) × 100	26.0	31.8	34.4	基幹管路の耐震化の状況を表します。数値は高い方が良い。
B607	<b>重要給水施設配水管路の耐震管率 (%)</b> (重要給水施設配水管路のうち耐震管延長/重要給水施設配水管路延長) × 100	15.4	21.2	22.3	病院、避難所等の重要施設への管路の耐震化の状況を表します。数値は高い方が良い。

## B) 安定した水の供給

### 施設整備

#### 6) 事故災害対策

		平成 27年度	平成 28年度	平成 29年度	備考
B607-2	重要給水施設配水管路の耐震適合率(%) (重要給水施設配水管路のうち耐震適合性のある管路延長 /重要給水施設配水管路延長) × 100	37.1	46.8	47.4	病院、避難所等の重要施設への管路の耐震化の状況を表します 数値は高い方が良い。
B608	停電時配水量確保率(%) (全施設停電時に確保できる配水能力/一日平均配水量) × 100	22.6	21.9	23.4	非常時に稼働可能な電気設備の割合を表します。 数値は高い方が良い。
B609	薬品備蓄日数(日) 平均凝集剤貯蔵量/凝集剤一日平均使用量 又は 平均塩素剤貯蔵率/塩素剤一日平均使用量	30.0	32.0	28.7	災害時等への備えを表します。
B610	燃料備蓄日数(日) 平均燃料貯蔵量/一日燃料使用量	2.1	2.2	2.3	災害時等への備えを表します。
B611	応急給水施設密度(箇所/100km <sup>2</sup> ) (応急給水施設数/現在給水面積) × 100	25.0	24.3	27.3	給水拠点の緊急時の利用しやすさ を表します。 数値は高い方が良い。
B612	給水車保有度(台/1,000人) (給水車数/現在給水人口) × 1,000	0.0041	0.0041	0.0042	給水人口1,000人当たりの給水車 数を表します。 数値は高い方が良い。
B613	車載用の給水タンク保有度(m <sup>3</sup> /1,000人) (車載用給水タンクの容量/現在給水人口) × 1,000	0.20	0.20	0.20	給水人口1,000人当たりの車載用 給水タンク保有度を表します。 数値は高い方が良い。

## C) 健全な事業経営

### 財務

#### 1) 健全経営

		平成 27年度	平成 28年度	平成 29年度	備考
C101	<b>営業収支比率 (%)</b> $\{(\text{営業収益} - \text{受託工事収益}) / (\text{営業費用} - \text{受託工事費})\} \times 100$	130.3	125.4	123.5	事業の収益性を表します。 数値は100%以上が望ましい。
C102	<b>経常収支比率 (%)</b> 3 $[(\text{営業収益} + \text{営業外収益}) / (\text{営業費用} + \text{営業外費用})] \times 100$	132.8	127.8	126.6	事業の収益性を表します。 数値は100%以上が望ましい。
C103	<b>総収支比率 (%)</b> 3 $(\text{総収益} / \text{総費用}) \times 100$	132.7	127.8	126.6	事業の収益性を表します。 数値は100%以上が望ましい。
C104	<b>累積欠損金比率 (%)</b> $[\text{累積欠損金} / (\text{営業収益} - \text{受託工事収益})] \times 100$	0.0	0.0	0.0	経営状況の健全性を表します。 数値は0%が望ましい。
C105	<b>繰入金比率(収益的収入分) (%)</b> $(\text{損益勘定繰入金} / \text{収益的収入}) \times 100$	1.2	0.5	0.6	他会計からの繰入金に対する依存度を表します。 この値は低いほうが独立採算制の原則に則っている。
C106	<b>繰入金比率(資本的収入分) (%)</b> $(\text{資本勘定繰入金} / \text{資本的収入}) \times 100$	26.2	33.4	37.3	他会計からの繰入金に対する依存度を表します。 この値は低いほうが独立採算制の原則に則っている。
C107	<b>職員一人当たり給水収益(千円/人)</b> $(\text{給水収益} / \text{損益勘定所属職員数}) / 1,000$	68,333	67,841	68,925	職員一人当たりの生産性を表します。 数値は高い方が良い。
C108	<b>給水収益に対する職員給与費の割合 (%)</b> $(\text{職員給与費} / \text{給水収益}) \times 100$	11.5	11.4	10.9	事業の収益性を表します。 数値は低い方が良い。
C109	<b>給水収益に対する企業債利息の割合 (%)</b> $(\text{企業債利息} / \text{給水収益}) \times 100$	3.6	3.3	3.0	事業の収益性を表します。 数値は低い方が良い。

## C) 健全な事業経営

### 財務

#### 1) 健全経営

		平成 27年度	平成 28年度	平成 29年度	備考
C110	給水収益に対する減価償却費の割合(%)  (減価償却費/給水収益) × 100	43.2	44.0	44.1	事業の収益性を表します。 数値は低い方が良い。
C111	給水収益に対する建設改良のための企業償還金の割合(%)  (企業償還金/給水収益) × 100	11.0	11.4	11.4	財務状況の安全性を表します。 数値は低い方が良い。
C112	給水収益に対する企業債残高の割合(%)  (企業債残高/給水収益) × 100	151.3	142.2	132.2	財務状況の安全性を表します。 数値は低い方が良い。
C113	料金回収率(%)  (供給単価/給水原価) × 100	130.1	125.4	123.7	事業の収益性を表します。
C114	供給単価(円/m <sup>3</sup> )  給水収益/年間有収水量	162.3	162.9	162.9	有収水量1m <sup>3</sup> 当たりの売上高を表します。
C115	給水原価(円/m <sup>3</sup> )  [経常費用 - (受託工事費 + 材料及び不用品売却原価 + 附帯事業費 + 長期前受金戻入)]/年間有収水量	124.8	129.9	131.8	有収水量1m <sup>3</sup> を生産するために かかったコストを表します。
C116	1か月10m <sup>3</sup> 当たり家庭用料金(円)  1か月10m <sup>3</sup> 当たり家庭用料金	1,151	1,151	1,151	料金水準を表します。 税込
C117	1か月20m <sup>3</sup> 当たり家庭用料金(円)  1か月20m <sup>3</sup> 当たり家庭用料金	2,741	2,741	2,741	料金水準を表します。 税込
C118	流動比率(%)            3  (流動資産/流動負債) × 100	958.9	654.3	840.5	短期的な支払能力から見た財務状況の安全性を表します。 数値は100%以上でより高い方が 良い。



## C) 健全な事業経営

### 財務

#### 1) 健全経営

		平成 27年度	平成 28年度	平成 29年度	備考
C119	自己資本構成比率(%) 3 [(資本金+剰余金+評価差額など+繰延収益) /負債・資本合計] × 100	85.9	86.2	87.7	資本構成から見た財務状況の安全性を表します。 数値は高い方が良い。
C120	固定比率(%) 3 [固定資産/ (資本金+剰余金+評価差額など+繰延収益)] × 100	98.8	99.1	98.0	固定資産投資から見た財務状況の安全性を表します。 100%以下であれば、財務面で安定的といえる。
C121	企業債償還元金対減価償却費比率(%) (建設改良のための企業債償還元金/当年度減価償却費) × 100	25.5	26.0	25.9	再投資財源の確保状況から見た財務状況の安全性を表します。 数値は100%以下が望ましい。
C122	固定資産回転率(回) (営業収益-受託工事収益) /[ (期首固定資産+期末固定資産)/2]	0.10	0.10	0.10	施設の効率性を表します。 数値は高い方が良い。
C123	固定資産使用効率(m <sup>3</sup> /万円) (年間配水量/有形固定資産) × 10,000	6.6	6.5	6.4	施設の効率性を表します。 数値は高い方が良い。
C124	職員一人当たり有収水量(m <sup>3</sup> /人) 年間有収水量/損益勘定所属職員数	421,000	417,000	423,000	水道サービスの効率性を表します。
C125	料金請求誤り割合(件/1,000件) (誤料金請求件数/料金請求件数) × 1,000	0.03	0.01	0.01	料金請求業務が適正に実施されているかを表します。 数値は低い方が良い。
C126	料金収納率(%) (料金納入額/調定額) × 100	90.9	91.2	91.1	料金が適正に収納されているかを表します。
C127	給水停止割合(件/1,000件) (給水停止件数/給水件数) × 1,000	7.6	7.4	6.9	給水停止の実行状況を表します。

## C) 健全な事業経営

### 組織・人材

#### 2) 人材育成

		平成 27年度	平成 28年度	平成 29年度	備考
C201	水道技術に関する資格取得度(件/人) 職員が取得している水道技術に関する資格数/全職員数	1.47	1.58	1.47	水道事業を遂行する上で必要な法定資格の取得状況を表します。
C202	外部研修時間(時間/人) (職員が外部研修を受けた時間×受講人数)/全職員数	12.7	26.5	25.2	職員の資質向上のための取組状況を表します。
C203	内部研修時間(時間/人) (職員が内部研修を受けた時間×受講人数)/全職員数	11.3	10.1	11.2	職員の資質向上のための取組状況を表します。
C204	技術職員率(%) (技術職員数/全職員数)×100	63.3	64.1	64.5	全職員数に占める技術職員の割合です。
C205	水道業務経験年数度(年/人) 職員の水道業務経験年数/全職員数	12.1	12.2	11.0	職員の水道業務の経験年数を表します。
C206	国際協力派遣者数(人・日) 国際協力派遣者数×滞在日数	0	0	0	海外との技術協力の取組状況を表します。
C207	国際協力受入者数(人・日) 国際協力受入者数×滞在日数	0	0	0	国際交流の取組状況を表します。

### 組織・人材

#### 3) 業務委託

		平成 27年度	平成 28年度	平成 29年度	備考
C301	検針委託率(%) (委託した水道メータ数/水道メータ設置数)×100	100.0	100.0	100.0	検針業務委託の実施状況を表します。数値の高い方が職員数の減につながっている。

## C) 健全な事業経営

### 組織・人材

#### 3) 業務委託

		平成 27年度	平成 28年度	平成 29年度	備考
C302	浄水場第三者委託率(%)  (第三者委託した浄水場能力/全浄水場能力) × 100	0.0	0.0	0.0	第三者委託(第三者への技術上の業務委託)の実施状況を表します。 数値の高い方が技術職員数の減につながっている。

### お客様とのコミュニケーション

#### 4) 情報提供

		平成 27年度	平成 28年度	平成 29年度	備考
C401	広報誌による情報の提供度(部/件)  広報誌などの配布部数/給水件数	0.1	1.1	2.1	広報活動の実施状況を表します。
C402	インターネットによる情報の提供度(回)  ウェブページへの掲載回数	19	26	30	広報活動の実施状況を表します。
C403	水道施設見学者割合(人/1,000人)  見学者数/(現在給水人口/1,000)	8.2	7.3	6.6	広報活動の実施状況を表します。

### お客様とのコミュニケーション

#### 5) 意見収集

		平成 27年度	平成 28年度	平成 29年度	備考
C501	モニタ割合(人/1,000人)  (モニタ人数/現在給水人口) × 1,000	0.06	0.06	0.06	広聴活動の実施状況を表します。
C502	アンケート情報収集割合(人/1,000人)  (アンケート回答人数/現在給水人口) × 1,000	データなし	データなし	データなし	広聴活動の実施状況を表します。
C503	直接飲用率(%)  (直接飲用回答数/アンケート回答数) × 100	データなし	データなし	データなし	アンケートにおいて、水道水を直接飲用していると回答した人の割合です。

## C) 健全な事業経営

### お客様とのコミュニケーション

#### 5) 意見収集

		平成 27年度	平成 28年度	平成 29年度	備考
C504	水道サービスに対する苦情割合(件/1,000件)  (水道サービス苦情対応件数/給水件数) × 1,000	0.91	1.01	0.74	お客様の満足度を表します。 数値は低い方が良い。
C505	水質に対する苦情割合(件/1,000件)  (水質苦情対応件数/給水件数) × 1,000	0.18	0.22	0.21	お客様の満足度を表します。 数値は低い方が良い。
C506	水道料金に対する苦情割合(件/1,000件)  (水道料金苦情対応件数/給水件数) × 1,000	0.06	0.04	0.03	お客様の満足度を表します。 数値は低い方が良い。

## 第8章 経営比較分析表

1 経営の健全性・効率性	平成 25年度	平成 26年度	平成 27年度	平成 28年度	平成 29年度
<b>【経常損益】</b> <b>経常収支比率(%)</b> <small>[(営業収益 + 営業外収益)/(営業費用 + 営業外費用)] × 100</small>	126.0	131.2	132.8	127.8	126.6
<b>【累積欠損】</b> <b>累積欠損金比率(%)</b> <small>[累積欠損金/(営業収益 - 受託工事収益)] × 100</small>	0.0	0.0	0.0	0.0	0.0
<b>【支払能力】</b> <b>流動比率(%)</b> <small>(流動資産/流動負債) × 100</small>	755.7	668.7	958.9	654.3	840.5
<b>【債務残高】</b> <b>企業債残高対給水収益比率(%)</b> <small>(企業債現在高合計/給水収益) × 100</small>	161.3	161.0	151.4	142.2	132.2
<b>【料金水準の適切性】</b> <b>料金回収率(%)</b> <small>(供給単価/給水原価) × 100</small>	121.6	119.8	130.1	125.4	123.7
<b>【費用の効率性】</b> <b>給水原価(円/m<sup>3</sup>)</b> <small>[経常費用 - (受託工事費 + 材料及び不用品売却原価 + 附帯事業費 + 長期前受金戻入)]/年間有収水量</small>	133.2	135.0	124.8	129.9	131.8
<b>【施設の効率性】</b> <b>施設利用率(%)</b> <small>(一日平均配水量/施設能力) × 100</small>	67.4	66.5	66.4	67.0	67.1
<b>【供給した配水量の効率性】</b> <b>有収率(%)</b> <small>(年間有収水量/年間配水量) × 100</small>	96.1	95.6	95.3	95.8	95.4

2 老朽化の状況	平成 25年度	平成 26年度	平成 27年度	平成 28年度	平成 29年度
<b>【施設全体の減価償却の状況】</b> <b>有形固定資産減価償却率(%)</b> <small>(有形固定資産減価償却累計額 / 有形固定資産のうち償却対象資産の帳簿原価) × 100</small>	47.5	47.8	48.5	49.2	50.0
<b>【管路の経年化の状況】</b> <b>法定耐用年数超過管路率(%)</b> <small>(法定耐用年数を超過している管路延長/管路延長) × 100</small>	6.0	7.4	8.7	11.0	10.2
<b>【管路の更新投資の実施状況】</b> <b>管路の更新率(%)</b> <small>(更新された管路延長/管路延長) × 100</small>	1.05	0.61	0.63	1.00	1.04

## 第9章 参考資料

### 1 現行水道料金

(平成26年4月1日改定)

メーターの口径	基本料金(月額)	従量料金(月額)				
		用途	口径	段階	使用水量	1立方メートルにつき
13・20ミリメートル	771円	一般用	13・20ミリメートル	第1段	1立方メートルから 10立方メートルまでの分	38円
25ミリメートル	1,749円			第2段	10立方メートルを超え 20立方メートルまでの分	159円
30ミリメートル	2,880円			第3段	20立方メートルを超え 30立方メートルまでの分	237円
40ミリメートル	4,526円			第4段	30立方メートルを超え 50立方メートルまでの分	262円
50ミリメートル	8,229円			第5段	50立方メートルを超え 100立方メートルまでの分	267円
75ミリメートル	16,457円			第6段	100立方メートルを超え 500立方メートルまでの分	273円
100ミリメートル	26,743円			第7段	500立方メートルを超える分	278円
150ミリメートル	53,486円		25ミリメートル以上	第1段	1立方メートルから 20立方メートルまでの分	185円
				第2段	20立方メートルを超え 30立方メートルまでの分	237円
				第3段	30立方メートルを超え 50立方メートルまでの分	262円
		第4段		50立方メートルを超え 100立方メートルまでの分	267円	
		第5段		100立方メートルを超え 500立方メートルまでの分	273円	
		第6段		500立方メートルを超える分	278円	
150ミリメートルを超えるものは、管理者が別に定める。		公衆浴場用	13・20ミリメートル	第1段	1立方メートルから 10立方メートルまでの分	38円
				第2段	10立方メートルを超える分	93円
			25ミリメートル以上	1立方メートルから		93円

消費税及び地方消費税を含む。

## 2 水道料金の推移

(松山地区)

改定期		昭和28.3.1実施			昭和29.4.1改定			昭和34.11.1改定		
		基本水量 (m <sup>3</sup> )	基本料金 (円)	超過料金 (円)	基本水量 (m <sup>3</sup> )	基本料金 (円)	超過料金 (円)	基本水量 (m <sup>3</sup> )	基本料金 (円)	超過料金 (円)
用途別	種別									
	計 量 制	家庭	10	120	18	10	120	18	10	175
団体		20	270	18	20	270	18	10	200	25
営業		20	390	22	20	390	22	10	275	30
営業(乙)		-	-	-	10	200	22	(廃止)		
汽車船舶		1	25.5	25.5	1	25.5	25.5	20	600	30
工業		200	2,400	18	200	2,400	18	200	3,500	25
湯屋		150	1,800	15	150	1,800	15	200	3,000	20
娯楽		10	900	15	10	900	15	(廃止)		
臨時		1	22	22	1	22	22	20	700	35
共用栓家庭		10	105	15	10	105	15	20	150	25
定 額 制	家庭	-	160	-	-	300	-	-	500	-
	営業	-	800	-	-	1,500	-	-	3,500	-
	娯楽	-	4,000	-	-	4,000	-	(廃止)		
	共用栓家庭	-	135	-	-	135	-	-	250	-

改定期		昭和43.4.1改定			昭和48.4.1改定			昭和51.4.1改定					
		基本水量 (m <sup>3</sup> )	基本料金 (円)	超過料金 (円)	基本水量 (m <sup>3</sup> )	基本料金 (円)	超過料金 (円)	基本水量 (m <sup>3</sup> )	基本料金 (円)	超過料金 (円)	超過料金 (円)		
用途別	種別												
	計 量 制	家庭	10	240	35	10	270	11~20m <sup>3</sup> 21m <sup>3</sup> 以上	45	10	390	11~20m <sup>3</sup>	65
56									21~30m <sup>3</sup>			85	
62									31m <sup>3</sup> 以上			90	
団体		10	280	39	10	380	65	65	業務用	10	390	11~100m <sup>3</sup>	100
												101~300m <sup>3</sup>	110
営業		10	380	45	10	290	65	65	65	65	301m <sup>3</sup> 以上	115	
営業(乙)													
汽車船舶		20	900	45	-	-	65	65	200	12,000	201~1,000m <sup>3</sup>	105	
工業		200	5,400	39	200	8,000	65	65	200	7,800	1,001~2,000m <sup>3</sup>	115	
湯屋		200	4,300	31	200	5,800	40	40	200	7,800	2,001m <sup>3</sup> 以上	120	
娯楽											201m <sup>3</sup> 以上	55	
臨時	20	1,050	54	-	-	80	80	-	-				
共用栓家庭	10	210	35	10	250	45	45	10	350	1m <sup>3</sup> につき	130		
											11m <sup>3</sup> 以上	65	
定 額 制	家庭	(廃止)											
	営業	(廃止)											
	娯楽	(廃止)											
	共用栓家庭	(廃止)											

昭和56年4月1日改定

メーターの口径	基本料金		従量料金				
			用途	段階及び口径	使用水量	1立方メートルにつき	
13ミリメートル	使用水量 10立方メートルまで	660円	家庭用	第一段	20ミリメートル以下	10立方メートルを超え 20立方メートルまでの分	95円
20 "		770			25ミリメートル以上	1立方メートルから 20立方メートルまでの分	
25 "	900			第二段	20立方メートルを超え 30立方メートルまでの分	130	
30 "	1,300			第三段	30立方メートルをこえる分	150	
40 "	2,100		業務用	第一段	20ミリメートル以下	10立方メートルを超え 100立方メートルまでの分	145
50 "	3,700				25ミリメートル以上	1立方メートルから 100立方メートルまでの分	
75 "	7,100			第二段	100立方メートルを超え 500立方メートルまでの分	155	
100 "	10,700			第三段	500立方メートルを超え 1,000立方メートルまでの分	165	
150 "	19,400			第四段	1,000立方メートルを超える分	175	
150ミリメートルを超えるものは 管理者が別に定める。			湯屋用	20ミリメートル以下	10立方メートルを超える分	65	
				25ミリメートル以上	1立方メートルから		

旧工業用・臨時用は業務用に、旧共用栓家庭用は家庭用に統合（メーター使用料は廃止）



昭和59年4月1日改定

メーターの口径		基本料金		従量料金			
				用途	段階及び口径	使用水量	1立方メートルにつき
13ミリメートル	使用水量 10立方メートルまで	850円	家庭用	第一段	20ミリメートル以下	10立方メートルを超え 20立方メートルまでの分	110円
20 "		1,000			25ミリメートル以上	1立方メートルから 20立方メートルまでの分	
25 "	1,350			第二段	20立方メートルを超え 30立方メートルまでの分		150
30 "	2,000			第三段	30立方メートルを超える分		175
40 "	3,100		業務用	第一段	20ミリメートル以下	10立方メートルを超え 50立方メートルまでの分	160
50 "	5,500				25ミリメートル以上	1立方メートルから 50立方メートルまでの分	
75 "	10,500			第二段	50立方メートルを超え 100立方メートルまでの分		170
100 "	16,000			第三段	100立方メートルを超え 500立方メートルまでの分		180
150 "	29,000		第四段	500立方メートルを超える分		200	
150ミリメートルを超えるものは 管理者が別に定める。				湯屋用	20ミリメートル以下	10立方メートルを超える分	70
					25ミリメートル以上	1立方メートルから	

昭和 6 3 年 4 月 1 日 改 定

メーターの口径	基本料金 (月額)		従量料金 (月額)				
			用途	口径	段階	使用水量	1立方メートルにつき
13ミリメートル	使用水量8立方メートルまで	850円	家庭用	13・20ミリメートル	第1段	8立方メートルを超え 10立方メートルまでの分	40円
20ミリメートル		1,000円			第2段	10立方メートルを超え 20立方メートルまでの分	120円
					第3段	20立方メートルを超え 30立方メートルまでの分	165円
					第4段	30立方メートルを超える分	190円
25ミリメートル		1,500円	家庭用	25ミリメートル	第1段	1立方メートルから 20立方メートルまでの分	120円
					第2段	20立方メートルを超え 30立方メートルまでの分	165円
					第3段	30立方メートルを超える分	190円
30ミリメートル		2,400円	業務用	13・20ミリメートル	第1段	8立方メートルを超え 10立方メートルまでの分	40円
40ミリメートル		3,700円			第2段	10立方メートルを超え 20立方メートルまでの分	165円
					第3段	20立方メートルを超え 50立方メートルまでの分	175円
					第4段	50立方メートルを超え 100立方メートルまでの分	185円
50ミリメートル		6,600円		第5段	100立方メートルを超える分	200円	
75ミリメートル		13,000円		25ミリメートル	第1段	1立方メートルから 20立方メートルまでの分	165円
					第2段	20立方メートルを超え 50立方メートルまでの分	175円
					第3段	50立方メートルを超え 100立方メートルまでの分	185円
			第4段		100立方メートルを超える分	200円	
100ミリメートル		20,000円					
150ミリメートル		37,000円	湯屋用	13・20ミリメートル	第1段	8立方メートルを超え 10立方メートルまでの分	40円
					第2段	10立方メートルを超える分	75円
150ミリメートルを超えるものは管理者が別に定める。				25ミリメートル以上	1立方メートルから		75円

平成元年4月1日から上記の金額に消費税3%を外税で加算していたが、平成3年10月1日から3%相当額を値下げし、内税方式とした。

平成 8 年 4 月 1 日 改 定

メーター の口径	基本料金 (月額)	従量料金 (月額)				
		用途	口 径	段 階	使 用 水 量	1 立方 メートル につき
13 ミリ メートル	850 円	家庭用	13・20 ミリ メートル	第 1 段	1 立方メートルを超え 10 立方メートルまでの分	10 円
				第 2 段	10 立方メートルを超え 20 立方メートルまでの分	140 円
20 ミリ メートル	1,000 円			第 3 段	20 立方メートルを超え 30 立方メートルまでの分	205 円
				第 4 段	30 立方メートルを超える分	225 円
25 ミリ メートル	1,650 円		25 ミリ メートル 以上	第 1 段	1 立方メートルから 20 立方メートルまでの分	140 円
				第 2 段	20 立方メートルを超え 30 立方メートルまでの分	205 円
30 ミリ メートル	2,600 円			第 3 段	30 立方メートルを超える分	225 円
40 ミリ メートル	4,000 円		業務用	13・20 ミリ メートル	第 1 段	1 立方メートルを超え 10 立方メートルまでの分
		第 2 段			10 立方メートルを超え 20 立方メートルまでの分	170 円
		第 3 段			20 立方メートルを超え 50 立方メートルまでの分	210 円
50 ミリ メートル	7,100 円	第 4 段			50 立方メートルを超え 100 立方メートルまでの分	225 円
		第 5 段			100 立方メートルを超える分	230 円
75 ミリ メートル	14,000 円	25 ミリ メートル 以上	第 1 段	1 立方メートルから 20 立方メートルまでの分	170 円	
			第 2 段	20 立方メートルを超え 50 立方メートルまでの分	210 円	
100 ミリ メートル	22,000 円		第 3 段	50 立方メートルを超え 100 立方メートルまでの分	225 円	
			第 4 段	100 立方メートルを超える分	230 円	
150 ミリ メートル	41,000 円	公衆浴場用	13・20 ミリ メートル	第 1 段	1 立方メートルを超え 10 立方メートルまでの分	10 円
				第 2 段	10 立方メートルを超える分	80 円
150 ミリメートルを超えるものは管理者が別に定める。			25 ミリ メートル 以上	1 立方メートルから		80 円

平成 13 年 4 月 1 日 改定

メーターの口径	基本料金(月額)	従量料金(月額)				
		用途	口径	段階	使用水量	1立方メートルにつき
13ミリメートル	800円	家 庭	13・20ミリメートル	第1段	1立方メートルから 10立方メートルまでの分	25円
20ミリメートル	950円			第2段	10立方メートルを超え 20立方メートルまでの分	155円
				第3段	20立方メートルを超え 30立方メートルまでの分	230円
				第4段	30立方メートルを超え 50立方メートルまでの分	255円
				第5段	50立方メートルを超える分	260円
25ミリメートル	1,700円	用	25ミリメートル以上	第1段	1立方メートルから 20立方メートルまでの分	155円
30ミリメートル	2,800円			第2段	20立方メートルを超え 30立方メートルまでの分	230円
				第3段	30立方メートルを超え 50立方メートルまでの分	255円
				第4段	50立方メートルを超える分	260円
40ミリメートル	4,400円	業 務	13・20ミリメートル	第1段	1立方メートルから 10立方メートルまでの分	25円
50ミリメートル	8,000円			第2段	10立方メートルを超え 20立方メートルまでの分	180円
				第3段	20立方メートルを超え 30立方メートルまでの分	240円
75ミリメートル	16,000円			第4段	30立方メートルを超え 50立方メートルまでの分	255円
				第5段	50立方メートルを超え 100立方メートルまでの分	260円
				第6段	100立方メートルを超え 500立方メートルまでの分	265円
100ミリメートル	26,000円			第7段	500立方メートルを超える分	270円
150ミリメートル	52,000円	用	25ミリメートル以上	第1段	1立方メートルから 20立方メートルまでの分	180円
				第2段	20立方メートルを超え 30立方メートルまでの分	240円
				第3段	30立方メートルを超え 50立方メートルまでの分	255円
				第4段	50立方メートルを超え 100立方メートルまでの分	260円
				第5段	100立方メートルを超え 500立方メートルまでの分	265円
				第6段	500立方メートルを超える分	270円
150ミリメートルを超えるものは、管理者が別に定める。		公衆浴場用	13・20ミリメートル	第1段	1立方メートルから 10立方メートルまでの分	25円
				第2段	10立方メートルを超える分	90円
			25ミリメートル以上		1立方メートルから	90円

消費税及び地方消費税を含む。

平成 20 年 4 月 1 日 改定

メーターの口径	基本料金(月額)	従量料金(月額)				
		用途	口径	段階	使用水量	1立方メートルにつき
13ミリメートル	750円	一 般 用	13・20ミリメートル	第1段	1立方メートルから 10立方メートルまでの分	35円
20ミリメートル	900円			第2段	10立方メートルを超え 20立方メートルまでの分	155円
25ミリメートル	1,700円			第3段	20立方メートルを超え 30立方メートルまでの分	230円
30ミリメートル	2,800円			第4段	30立方メートルを超え 50立方メートルまでの分	255円
40ミリメートル	4,400円			第5段	50立方メートルを超え 100立方メートルまでの分	260円
50ミリメートル	8,000円			第6段	100立方メートルを超え 500立方メートルまでの分	265円
75ミリメートル	16,000円			第7段	500立方メートルを超える分	270円
100ミリメートル	26,000円		25ミリメートル以上	第1段	1立方メートルから 20立方メートルまでの分	180円
150ミリメートル	52,000円			第2段	20立方メートルを超え 30立方メートルまでの分	230円
150ミリメートルを超えるものは、管理者が別に定める。				第3段	30立方メートルを超え 50立方メートルまでの分	255円
				第4段	50立方メートルを超え 100立方メートルまでの分	260円
				第5段	100立方メートルを超え 500立方メートルまでの分	265円
				第6段	500立方メートルを超える分	270円
公衆浴場用			13・20ミリメートル	第1段	1立方メートルから 10立方メートルまでの分	35円
		第2段		10立方メートルを超える分	90円	
		25ミリメートル以上	1立方メートルから		90円	

(北条地区)

平成 17 年 1 月 1 日 合併					
種類	用途	料 金 ( 月 額 )			
		基本水量	基本料金	超過料金 ( 1 立方メートルにつき )	
専用給 水装置	一般用 団体用	8 立方 メートル	8 8 2 円	8 立方メートルを超え 15 立方メートルまで	1 3 1 円
				15 立方メートルを超え 30 立方メートルまで	1 4 7 円
				30 立方メートルを超え 50 立方メートルまで	1 5 7 円
				50 立方メートルを超え 100 立方メートルまで	1 6 2 円
				100 立方メートルを超えるもの	1 6 8 円
	工業用	2 0 0 立方 メートル	2 9 , 7 6 7 円	200 立方メートルを超えるもの	1 6 8 円
	臨時用	8 立方 メートル	1 , 7 8 5 円	8 立方メートルを超え 15 立方メートルまで	1 3 1 円
				15 立方メートルを超え 30 立方メートルまで	1 4 7 円
				30 立方メートルから 50 立方メートルまで	1 5 7 円
				50 立方メートルから 100 立方メートルまで	1 6 2 円
100 立方メートルを超えるもの				1 6 8 円	
特別給 水装置	船舶用	1 立方 メートル	1 6 8 円	1 立方メートルを超えるもの	1 6 8 円

消費税及び地方消費税を含む。

平成 20 年 4 月 1 日 改 定

メー タ ー の 口 径	基本料金 (月額)			従 量 料 金 (月 額)						
	20 年度	21 年度	22 年度	用途	口 径	段 階	使 用 水 量	1 立方メートルにつき		
								20 年度	21 年度	22 年度
13 ミ リメー トル	750 円	750 円	750 円	一 般 用	13・20 ミリ メートル	第 1 段	1 立方メートルから 10 立方メートルまでの 分	35 円	35 円	35 円
20 ミ リメー トル	900 円	900 円	900 円			第 2 段	10 立方メートルを超え 20 立方メートルまでの 分	155 円	155 円	155 円
25 ミ リメー トル	1,100 円	1,400 円	1,700 円			第 3 段	20 立方メートルを超え 30 立方メートルまでの 分	165 円	195 円	230 円
30 ミ リメー トル	1,400 円	2,100 円	2,800 円			第 4 段	30 立方メートルを超え 50 立方メートルまでの 分	185 円	220 円	255 円
40 ミ リメー トル	1,800 円	3,100 円	4,400 円			第 5 段	50 立方メートルを超え 100 立方メートルまでの 分	190 円	225 円	260 円
50 ミ リメー トル	2,500 円	5,250 円	8,000 円			第 6 段	100 立方メートルを超え 500 立方メートルまでの 分	195 円	230 円	265 円
75 ミ リメー トル	4,000 円	10,000 円	16,000 円			第 7 段	500 立方メートルを超え る分	200 円	235 円	270 円
100 ミ リメー トル	6,000 円	16,000 円	26,000 円		25 ミリ メートル 以上	第 1 段	1 立方メートルから 20 立方メートルまでの 分	155 円	165 円	180 円
150 ミ リメー トル	11,000 円	31,500 円	52,000 円			第 2 段	20 立方メートルを超え 30 立方メートルまでの 分	165 円	195 円	230 円
150 ミリメートルを超えるものは、管理 者が別に定める。						第 3 段	30 立方メートルを超え 50 立方メートルまでの 分	185 円	220 円	255 円
				第 4 段		50 立方メートルを超え 100 立方メートルまでの 分	190 円	225 円	260 円	
				第 5 段		100 立方メートルを超え 500 立方メートルまでの 分	195 円	230 円	265 円	
				第 6 段		500 立方メートルを超え る分	200 円	235 円	270 円	
公衆浴 場用				13・20 ミリ メートル	第 1 段	1 立方メートルから 10 立方メートルまでの 分	35 円	35 円	35 円	
					第 2 段	10 立方メートルを超え る分	90 円	90 円	90 円	
				25 ミリメー トル以上	1 立方メートルから		90 円	90 円	90 円	

消費税及び地方消費税を含む。

北条地区の上水道料金については、平成 22 年 4 月から松山地区の上水道と統一。

(中野)

(平成19年4月1日改定)

メーターの口径	基本料金(月額)	従量料金(月額)				
		用途	口径	段階	使用水量	1立方メートルにつき
13ミリメートル	1,150円	一般用	13・20ミリメートル	第1段	1立方メートルから 10立方メートルまでの分	25円
20ミリメートル	1,400円			第2段	10立方メートルを超え 20立方メートルまでの分	155円
25ミリメートル	2,400円			第3段	20立方メートルを超え 30立方メートルまでの分	230円
30ミリメートル	4,000円			第4段	30立方メートルを超え 50立方メートルまでの分	255円
40ミリメートル	6,300円			第5段	50立方メートルを超える分	260円
50ミリメートル	11,500円		25ミリメートル以上	第1段	1立方メートルから 20立方メートルまでの分	155円
50ミリメートルを超えるものは、管理者が別に定める。				第2段	20立方メートルを超え 30立方メートルまでの分	230円
				第3段	30立方メートルを超え 50立方メートルまでの分	255円
				第4段	50立方メートルを超える分	260円

消費税及び地方消費税を含む。  
平成23年度から上水道に統合。

(荏原川西地区・荏原川東地区・関屋出口地区・久谷中組地区・窪野地区)

(平成20年4月1日改定)

メーターの口径	基本料金(月額)	従量料金(月額)				
		用途	口径	段階	使用水量	1立方メートルにつき
13ミリメートル	630円	一般用	13・20ミリメートル	第1段	1立方メートルから 10立方メートルまでの分	15円
20ミリメートル	690円			第2段	10立方メートルを超え 20立方メートルまでの分	100円
25ミリメートル	990円			第3段	20立方メートルを超え 30立方メートルまでの分	105円
30ミリメートル	1,420円			第4段	30立方メートルを超え 50立方メートルまでの分	110円
40ミリメートル	2,040円			第5段	50立方メートルを超える分	115円
50ミリメートル	3,470円		25ミリメートル以上	第1段	1立方メートルから 20立方メートルまでの分	100円
75ミリメートル	6,620円			第2段	20立方メートルを超え 30立方メートルまでの分	105円
75ミリメートルを超えるものは、管理者が別に定める。				第3段	30立方メートルを超え 50立方メートルまでの分	110円
				第4段	50立方メートルを超える分	115円

消費税及び地方消費税を含む。  
平成23年度から上水道に統合。



(平成23年4月1日改定・水道料金統一の激変緩和措置分)

メーターの口径	基本料金(月額)			
	23年度から 25年度	26年度	27年度	28年度
13ミリメートル	680円	700円	720円	750円
20ミリメートル	740円	790円	840円	900円
25ミリメートル	1,040円	1,260円	1,480円	1,700円
30ミリメートル	1,470円	1,910円	2,350円	2,800円
40ミリメートル	2,090円	2,860円	3,630円	4,400円
50ミリメートル	3,520円	5,010円	6,500円	8,000円
75ミリメートル	6,670円	9,780円	12,890円	16,000円
100ミリメートル				26,000円
150ミリメートル				52,000円

平成23年度から平成27年度までは75ミリメートルを超えるもの、  
平成28年度からは150ミリメートルを超えるものは、管理者が別に定める。

従量料金(月額)							
用途	口径	段階	使用水量	1立方メートルにつき			
				23年度から 25年度	26年度	27年度	28年度
一般用	13・20ミリメートル	第1段	1立方メートルから 10立方メートルまでの分	15円	20円	30円	35円
		第2段	10立方メートルを超え 20立方メートルまでの分	100円	115円	135円	155円
		第3段	20立方メートルを超え 30立方メートルまでの分	105円	145円	185円	230円
		第4段	30立方メートルを超え 50立方メートルまでの分	110円	150円	200円	255円
		第5段	50立方メートルを超え 100立方メートルまでの分	115円	155円	205円	260円
		第6段	100立方メートルを超え 500立方メートルまでの分	115円	160円	210円	265円
		第7段	500立方メートルを超える分	115円	165円	215円	270円
	25ミリメートル以上	第1段	1立方メートルから 20立方メートルまでの分	100円	125円	150円	180円
		第2段	20立方メートルを超え 30立方メートルまでの分	105円	145円	185円	230円
		第3段	30立方メートルを超え 50立方メートルまでの分	110円	150円	200円	255円
		第4段	50立方メートルを超え 100立方メートルまでの分	115円	155円	205円	260円
		第5段	100立方メートルを超え 500立方メートルまでの分	115円	160円	210円	265円
		第6段	500立方メートルを超える分	115円	165円	215円	270円
	公衆浴場用	13・20ミリメートル	第1段	1立方メートルから 10立方メートルまでの分	35円	35円	35円
第2段			10立方メートルを超える分	90円	90円	90円	90円
25ミリメートル以上		1立方メートルから		90円	90円	90円	90円

消費税及び地方消費税を含む。

(平成26年4月1日改定・水道料金統一の激変緩和措置分)

メーターの口径	基本料金(月額)			従量料金(月額)							
	平成26年度	平成27年度	平成28年度	用途	口径	段階	使用水量	1立方メートルにつき			
								平成26年度	平成27年度	平成28年度	
13・20ミリメートル	720円	741円	771円	一 般 用	13・20ミリメートル	第1段	1立方メートルから10立方メートルまでの分	21円	31円	38円	
						第2段	10立方メートルを超え20立方メートルまでの分	118円	139円	159円	
						第3段	20立方メートルを超え30立方メートルまでの分	149円	190円	237円	
						第4段	30立方メートルを超え50立方メートルまでの分	154円	206円	262円	
						第5段	50立方メートルを超え100立方メートルまでの分	159円	211円	267円	
						第6段	100立方メートルを超え500立方メートルまでの分	165円	216円	273円	
						第7段	500立方メートルを超える分	170円	221円	278円	
25ミリメートル	1,296円	1,522円	1,749円		25ミリメートル以上	第1段	1立方メートルから20立方メートルまでの分	129円	154円	185円	
						第2段	20立方メートルを超え30立方メートルまでの分	149円	190円	237円	
						第3段	30立方メートルを超え50立方メートルまでの分	154円	206円	262円	
						第4段	50立方メートルを超え100立方メートルまでの分	159円	211円	267円	
						第5段	100立方メートルを超え500立方メートルまでの分	165円	216円	273円	
						第6段	500立方メートルを超える分	170円	221円	278円	
30ミリメートル	1,965円	2,417円	2,880円		公衆浴場用	13・20ミリメートル	第1段	1立方メートルから10立方メートルまでの分	38円	38円	38円
				第2段			10立方メートルを超える分	93円	93円	93円	
40ミリメートル	2,942円	3,734円	4,526円	25ミリメートル以上	25ミリメートル以上	1立方メートルから			93円	93円	93円
50ミリメートル	5,153円	6,686円	8,229円	75ミリメートルを超えるものは、管理者が別に定める。	150ミリメートルを超えるものは、管理者が別に定める。						
75ミリメートル	10,059円	13,258円	16,457円								
100ミリメートル	-	-	26,743円								
150ミリメートル	-	-	53,486円								

消費税及び地方消費税を含む。

### 3 水道加入金の推移

平成26年4月1日申し込み分から、加入金を廃止。

(松山地区)

改定期 口径	昭和 48.6.1 実施	昭和 51.4.1 改定	昭和 56.4.1 改定
13 ミリメートル	15,000 円	30,000 円	50,000 円
20 ミリメートル	30,000 円	60,000 円	100,000 円
25 ミリメートル	60,000 円	120,000 円	200,000 円
30 ミリメートル	100,000 円	200,000 円	350,000 円
40 ミリメートル	200,000 円	400,000 円	700,000 円
50 ミリメートル	360,000 円	720,000 円	1,200,000 円
	口径 75 ミリメートル以上は管理者が別に定める。		

改定期 口径	平成元.4.1 実施	平成 13.4.1 改定	平成 20.4.1 改定
13 ミリメートル	51,500 円	52,500 円	26,250 円
20 ミリメートル	103,000 円	105,000 円	52,500 円
25 ミリメートル	206,000 円	210,000 円	105,000 円
30 ミリメートル	360,500 円	367,500 円	183,750 円
40 ミリメートル	721,000 円	735,000 円	367,500 円
50 ミリメートル	1,236,000 円	1,260,000 円	630,000 円
75 ミリメートル	4,120,000 円	4,200,000 円	2,100,000 円
100 ミリメートル	9,270,000 円	9,450,000 円	4,725,000 円
150 ミリメートル	25,750,000 円	26,250,000 円	13,125,000 円
	口径 150 ミリメートルを超えるものは管理者が別に定める。		

平成元年4月1日から消費税及び地方消費税を含む。

(北条地区)

口径	改定期
	平成 17 . 1 . 1 合併
13 ミリメートル	26,250 円
20 ミリメートル	70,350 円
25 ミリメートル	115,500 円
30 ミリメートル	164,850 円
40 ミリメートル	353,850 円
50 ミリメートル	525,000 円
	口径 50 ミリメートルを超えるものは管理者が別に定める。

消費税及び地方消費税を含む。  
平成 20 年 4 月 1 日から松山地区に統一。

(中野・荏原川西地区・荏原川東地区・関屋出口地区・久谷中組地区・窪野地区)

口径	改定期
	平成 20 . 4 . 1 改定
13 ミリメートル	61,800 円
20 ミリメートル	103,000 円
25 ミリメートル	206,000 円
30 ミリメートル	360,500 円
40 ミリメートル	721,000 円
50 ミリメートル	1,236,000 円
75 ミリメートル	4,944,000 円
	口径 75 ミリメートルを超えるものは管理者が別に定める。

消費税及び地方消費税を含む。  
平成 23 年 4 月 1 日から松山地区に統一。

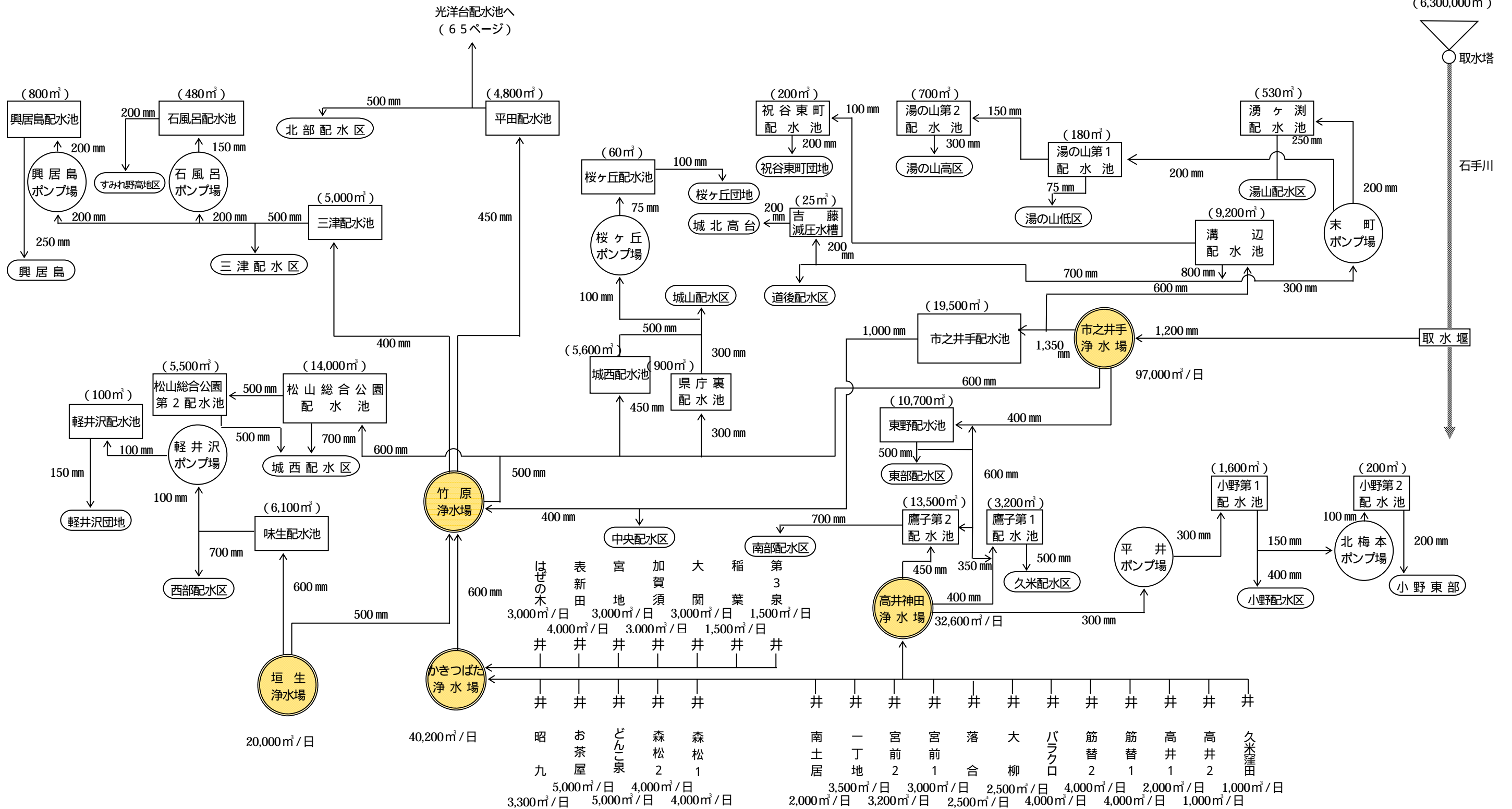
#### 4 降水量（市内雨量）

（単位：mm）

月別 年度	合計	4	5	6	7	8	9	10	11	12	1	2	3
6	632.5	113.5	66.0	104.5	21.5	2.0	59.5	79.5	40.5	29.0	47.5	20.0	49.0
7	1,450.5	129.0	282.5	112.0	402.5	68.0	89.5	133.5	56.0	3.5	43.0	42.0	89.0
8	1,202.5	82.5	60.5	328.0	170.0	61.5	75.0	70.5	49.0	60.5	83.5	56.0	105.5
9	1,438.5	132.5	120.5	132.0	315.5	55.5	213.0	65.0	107.0	54.0	126.5	45.0	72.0
10	1,279.5	141.0	123.5	249.5	113.5	32.5	157.5	276.0	39.0	5.0	27.0	34.0	81.0
11	1,584.5	77.0	128.0	462.5	171.0	184.0	173.5	76.5	64.5	25.0	73.0	31.5	118.0
12	1,140.0	84.5	101.5	219.0	31.5	38.0	217.5	55.5	133.5	46.5	68.5	93.5	50.5
13	1,464.5	46.5	136.5	388.0	151.5	123.0	129.0	197.0	80.0	37.5	43.0	39.5	93.0
14	982.0	99.5	188.5	169.0	70.5	25.0	69.0	26.5	24.0	83.0	52.5	61.5	113.0
15	1,343.5	155.0	169.5	138.5	270.0	169.0	49.5	29.0	155.0	37.0	25.5	70.5	75.0
16	1,827.0	106.0	274.0	339.0	36.5	282.5	130.0	246.5	80.5	120.0	25.0	90.5	96.5
17	1,166.5	53.5	97.0	25.0	460.5	43.5	84.0	111.5	64.0	28.0	38.0	74.0	87.5
18	1,411.0	148.5	160.5	287.5	271.5	72.5	96.0	38.5	118.0	76.5	26.0	60.0	55.5
19	1,172.5	56.0	87.0	68.5	389.0	32.5	68.5	112.0	12.0	84.5	97.0	53.5	112.0
20	1,313.0	119.0	170.5	190.5	22.5	69.5	209.0	117.5	92.5	61.5	65.0	107.0	88.5
21	1,388.0	54.5	37.0	168.5	329.5	139.0	82.0	69.0	131.0	31.5	41.5	106.0	198.5
22	1,203.0	191.5	140.5	178.0	268.0	4.5	96.5	79.0	43.0	94.0	5.5	54.5	48.0
23	1,791.5	62.0	299.0	284.5	172.0	76.5	381.5	120.5	93.0	36.0	26.0	115.0	125.5
24	1,348.5	82.5	38.5	280.0	199.5	91.0	100.5	98.0	90.0	122.5	48.0	98.0	100.0
25	1,603.0	70.0	53.5	318.0	150.0	118.5	219.5	319.5	64.0	63.5	33.5	54.5	138.5
26	1,489.0	89.0	95.5	205.0	178.0	268.0	33.0	159.5	74.0	89.0	91.0	33.0	174.0
27	1,617.0	137.5	120.5	259.0	234.0	193.5	153.0	51.0	107.0	133.0	57.5	93.0	78.0
28	1,535.5	160.5	117.5	394.0	117.5	22.5	301.0	82.5	59.5	100.0	52.5	67.0	61.0
29	<b>1,605.0</b>	<b>120.5</b>	<b>93.5</b>	<b>174.0</b>	<b>118.5</b>	<b>104.5</b>	<b>288.0</b>	<b>370.5</b>	<b>50.5</b>	<b>28.5</b>	<b>62.5</b>	<b>26.5</b>	<b>167.5</b>
平年	1,314.9	107.8	141.5	223.6	191.6	89.6	130.3	96.7	68.0	46.0	51.9	65.6	102.3

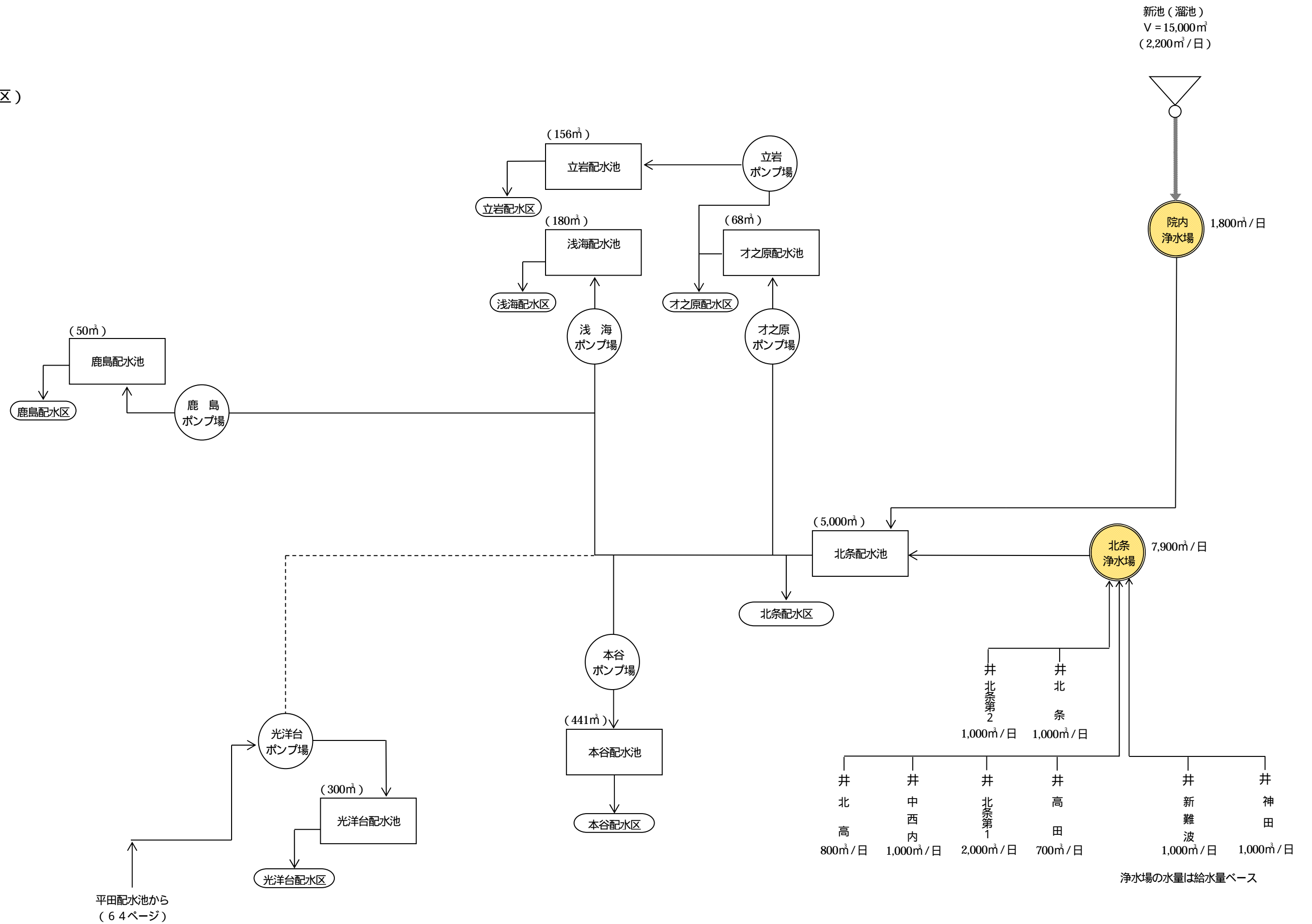
# 5 取水・給水系統図

(松山地区)

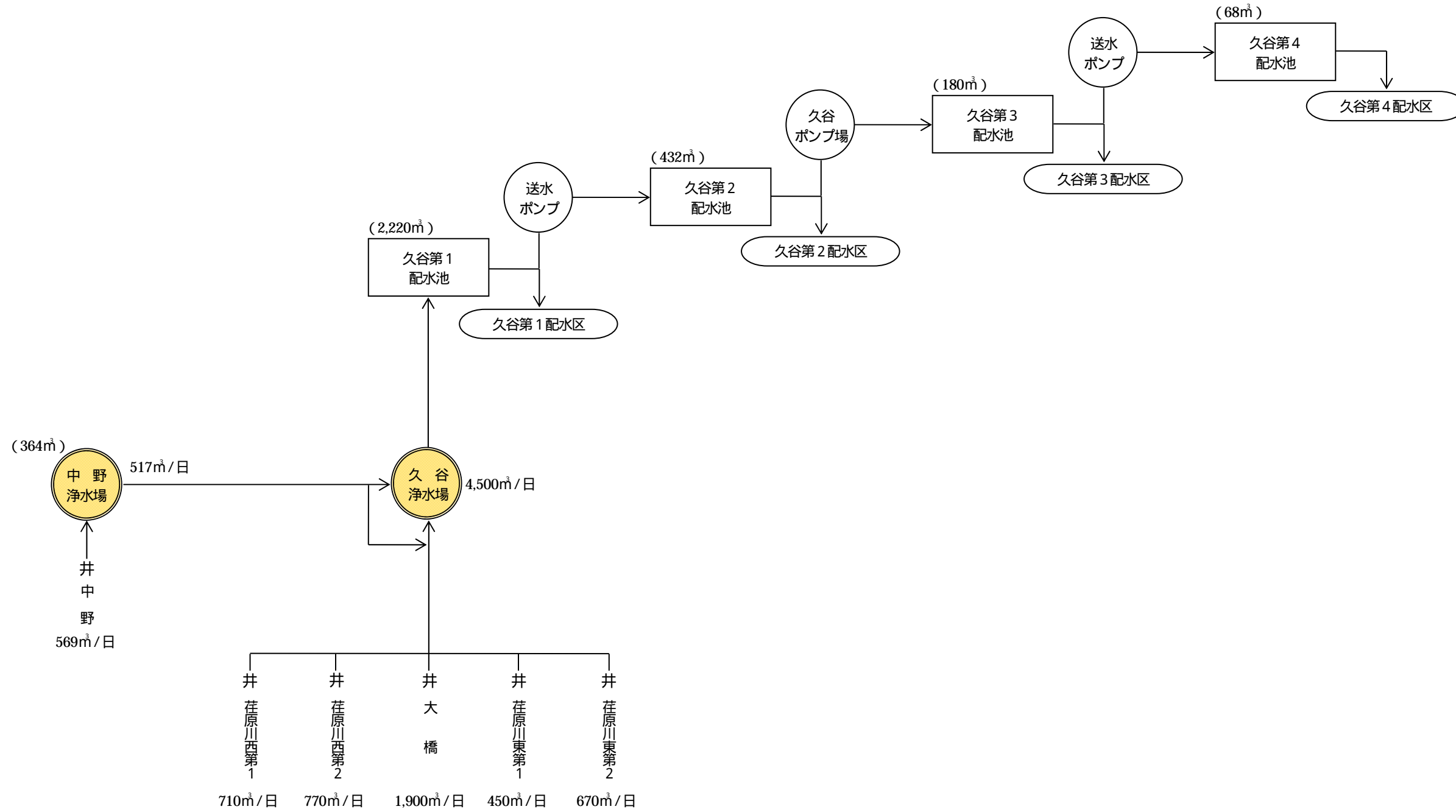


浄水場の水量は給水量ベース

(北条地区)



(久谷地区)



浄水場の水量は給水量ベース



## 第2編 簡易水道事業



## 第 1 章 事業の概要

### 1 沿 革

事業名	創設	計画			再編等
	給水開始年月	認可年月	給水人口(人)	1日最大給水量(m <sup>3</sup> )	
中野簡易水道	H19.4	H16.12	1,450	517	上水道へ統合(H23.4)
荏原川西地区簡易水道	S38.8	S56.6	3,880	1,700	上水道へ統合(H23.4)
荏原川東地区簡易水道	S36.9	H5.11	4,940	2,400	
関屋出口地区簡易水道	S36.3	S55.3	400	110	
久谷中組地区簡易水道	S49.3	S48.10	300	60	
窪野地区簡易水道	S43.3	S42.8	470	71	
萩原簡易水道	S38.3	S37.8	250	37.5	
立岩米之野簡易水道	S49.3	S48.10	170	34.0	
院内簡易水道	S47.3	S46.9	120	18.0	
横谷簡易水道	S33.4	S50.2	200	40.0	
客簡易水道	S57.7	S56.5	140	60.3	
大遊寺簡易水道	S38.3	S48.10	390	58.5	上水道へ統合(H20.4)
猿川原簡易水道	S35.3	S34.8	210	58.8	上水道へ統合(H19.4)
九川簡易水道	S36.1	S34.8	220	34.2	簡易水道を廃止(H24.3)
小川谷簡易水道	S36.4	S35.8	150	18.0	上水道へ統合(H20.4)
津和地地区簡易水道	S35.4	H17.3	480	136	中島地区簡易水道へ再編(H27.3)
二神地区簡易水道	S37.4	H8.3	310	115	
怒和地区簡易水道	S36.4	H23.3	300	210	
西中島地区簡易水道	S26.4	H16.5	830	249	
神浦地区簡易水道	S30.4	H17.3	450	130	
東中島地区簡易水道		H18.3	1,730	504	
長師・宮野地区簡易水道	S29.4	S54.12	900	360	
大浦・小浜地区簡易水道		S62.5	2,500	594.6	
中島粟井地区簡易水道	S39.4	H14.8	200	60	
睦月地区簡易水道	S26.4	S51.3	700	140	
野忽那地区簡易水道	S27.4	S59.9	330	113	

## 2 平成29年度事業の総括

給水状況は、給水人口 2,767人（前年度比 94.0%）、給水戸数 1,963戸（前年度比 98.5%）、年間給水量は 266,200m<sup>3</sup>（前年度比99.8%）となった。

### （1）主要事業

〔上水道等の整備〕

導・送・配水管整備事業

882万円を投入し、管網の整備等を行った。

施設更新・改良事業

5,493万円を投入し、経年化管路の更新等を行った。

### （2）財政状況

事業収益 2億9,105万5千円（うち一般会計補助金 1億9,726万円2千円）、事業費用 2億6,766万1千円で、差引 2,339万4千円の純利益を計上し、資産維持費所要額 2,376万3千円を控除した実質収支は36万9千円の赤字となった。

## 3 議会議決事項

議案番号	議決年月日	議決事項	
議案 62	29.9.8	松山市職員の退職手当に関する条例及び松山市職員の育児休業等に関する条例の一部改正について	
認定 2	29.11.24	平成28年度松山市公営企業会計剰余金の処分及び決算の認定について	(剰余金処分)
			(決算の認定)
議案 88	29.12.14	松山市職員給与条例等の一部改正について	
議案 89	29.12.14	松山市職員の退職手当に関する条例等の一部改正について	
議案 21	30.3.19	平成30年度松山市簡易水道事業会計予算	

#### 4 事業の推移

平成25年度～平成29年度

(税抜)

年度			25	26	27	28	29
区分							
人口	行政区域内	人	514,763	515,342	514,847	512,373	510,809
	給水区域内	人	4,297	4,121	3,945	3,899	3,723
	給水人口	人	3,248	3,045	2,956	2,943	2,767
世帯数	行政区域内	世帯	229,973	232,218	234,168	232,347	233,757
	給水区域内	世帯	2,202	2,177	2,129	1,953	1,908
給水戸数		戸	2,125	2,073	2,033	1,993	1,963
普及率	行政区域内人口	%	0.63	0.59	0.57	0.57	0.54
	給水区域内人口	%	75.59	73.89	74.93	75.48	74.32
給水量	年間総量	m <sup>3</sup>	285,880	267,220	254,810	266,670	266,200
	1日最大	m <sup>3</sup>	8/15 1,350	8/15 1,206	8/15 1,183	8/14 1,279	8/14 1,208
	1日平均	m <sup>3</sup>	783	732	696	731	729
	1人1日最大	ℓ	416	396	400	435	437
	1人1日平均	ℓ	241	240	236	248	264
有効水量		m <sup>3</sup>	234,077	227,130	220,722	219,641	211,550
有効率		%	81.88	85.00	86.62	82.36	79.47
有収水量		m <sup>3</sup>	228,805	221,263	215,001	214,346	206,128
有収率		%	80.04	82.80	84.38	80.38	77.43
料金収入		円	75,935,024	73,747,448	72,043,880	71,839,918	69,473,777
供給単価		円	331.88	333.33	335.09	335.19	337.20
給水原価		円	1,198.90	1,202.25	1,113.12	1,192.83	1,183.72
職員数		人	4	4	4	4	4
収支状況	収益的収入	円	273,831,760	285,401,873	274,416,903	303,647,484	291,054,873
	収益的支出	円	274,534,436	268,409,371	257,301,247	279,940,212	267,660,742
	資本的収入	円	120,661,895	136,913,062	169,963,702	14,622,528	63,934,697
	資本的支出	円	167,907,347	318,030,662	312,167,028	47,084,772	99,572,686

(注) 水量関係のデータについては、定額制のため計量していない九川を含まない。  
 なお、平成23年度で九川は簡易水道を廃止。

## 第2章 施設の概要

### 1 水源種別等

名称	水源種別	施設能力 (m <sup>3</sup> /日)	浄水方法	配水池数
萩原	地下水	37.5	(消毒のみ)	1
立岩米之野	表流水	34.0	緩速ろ過	2
院内	表流水	18.0	緩速ろ過	1
横谷	表流水	40.0	緩速ろ過	1
客	地下水	60.3	(消毒のみ)	1
津和地地区	表流水・湧水	136	急速ろ過・活性炭処理	1
二神地区	表流水・海水	115	急速ろ過・活性炭処理・海水淡水化	1
怒和地区	表流水・地下水	124	急速ろ過・窒素除去	1
西中島地区	地下水	249	窒素除去・急速ろ過	2
神浦地区	表流水・地下水	130	緩速ろ過・活性炭処理・窒素除去	1
東中島地区	表流水・地下水・海水	504	緩速ろ過・海水淡水化・窒素除去	3
中島粟井地区	表流水・地下水	60	緩速ろ過・活性炭処理	1
睦月地区	表流水・地下水	140	緩速ろ過	1
野忽那地区	地下水	113	緩速ろ過	1

## 2 導水管延長

(単位：m)

地区	管種	铸铁管	ダクタイル铸铁管	鋼管	石綿セメント管	硬質塩化ビニル管
合	計	0.0	1,406.1	413.4	0.0	21,836.0
萩立院横	萩之米岩客	0.0	0.0	138.6	0.0	111.8
津西神東中睦野	和地地地区 神和地地区 中島地地区 中島地地区 島粟井地区 月地地区 忽那地区	0.0	1,406.1	274.8	0.0	21,724.2

地区	管種	ポリエチレン管	ステンレス管	管種不明	29年度末延長
合	計	6,799.1	38.2	70.4	30,563.2
萩立院横	萩之米岩客	162.7	0.0	0.0	413.1
津西神東中睦野	和地地地区 神和地地区 中島地地区 中島地地区 島粟井地区 月地地区 忽那地区	6,636.4	38.2	70.4	30,150.1

### 3 送水管延長

(単位：m)

地区	管種	铸铁管	ダクタイル铸铁管	鋼管	石綿セメント管	硬質塩化ビニル管
合	計	0.0	1,562.2	728.7	611.6	5,306.5
萩立院横	岩米之 客	0.0	0.0	721.1	0.0	357.1
津二怒西神東中睦野	和地地 神和島 中浦島 中島粟井 月那	0.0	1,562.2	7.6	611.6	4,949.4

地区	管種	ポリエチレン管	ステンレス管	管種不明	29年度末延長
合	計	1,338.8	0.0	17.9	9,565.7
萩立院横	岩米之 客	0.0	0.0	17.9	1,096.1
津二怒西神東中睦野	和地地 神和島 中浦島 中島粟井 月那	1,338.8	0.0	0.0	8,469.6



#### 4 配水管延長

(単位：m)

管種		铸铁管	ダクタイル铸铁管	鋼管	石綿セメント管	硬質塩化ビニル管
地区						
合	計	0.0	376.1	606.1	241.7	67,790.1
萩立院横	萩之米岩客	0.0	0.0	226.5	0.0	9,460.2
津西神東中睦野	和地地地区 神和地地区 中島地地区 中島地地区 島栗井地区 月地地区 忽那地区	0.0	376.1	379.6	241.7	58,329.9

管種		ポリエチレン管	ステンレス管	管種不明	29年度末延長
地区					
合	計	6,279.0	0.0	4,369.2	79,662.2
萩立院横	萩之米岩客	1,031.4	0.0	60.9	10,779.0
津西神東中睦野	和地地地区 神和地地区 中島地地区 中島地地区 島栗井地区 月地地区 忽那地区	5,247.6	0.0	4,308.3	68,883.2

### 第3章 給水統計

給水量

(単位：m<sup>3</sup>)

年		27	28	29
度				
合	計	254,810	266,670	266,200
萩	原	7,380	7,110	8,630
立	岩米之野	5,850	7,340	5,210
院	内	2,600	2,820	2,840
横	谷	3,680	4,020	3,590
	客	5,100	3,740	3,990
津	和地地区	17,370	16,970	14,370
二	神地区	8,570	9,430	9,750
怒	和地区	25,190	31,630	30,490
西	中島地区	24,280	23,390	24,200
神	浦地区	14,120	15,160	14,430
東	中島地区	116,740	121,010	122,680
中	島栗井地区	6,310	6,810	8,590
睦	月地区	8,500	8,400	8,190
野	忽那地区	9,120	8,840	9,240

## 第4章 工事統計

### 1 給水装置工事

(単位：件)

区分		年度	27	28	29
合 計			13	7	11
新 設			8	1	7
改 造			5	6	3
撤 去			0	0	1
臨 時			0	0	0

### 2 修繕工事及び漏水調査

#### (1) 修繕工事（導・送・配水管）

(単位：件)

区分		年度	27	28	29
合 計			6	27	23
漏 水 修 理			4	21	19
他 工 事 に よ る			0	0	1
弁 栓 柵 調 整			0	4	1
そ の 他			2	2	2

#### (2) 修繕工事（給水装置）

(単位：件)

区分		年度	27	28	29
合 計			61	65	62
漏 水 修 理	量 水 器 内 漏 水		10	24	17
	給 水 管 漏 水		13	11	8
	分 水 栓 漏 水		0	0	4
	そ の 他		0	0	0
漏 水 外 修 理	止 水 栓 不 良		34	25	27
	水 圧 不 足		0	2	0
	そ の 他		4	3	6

#### (3) 漏水調査

区分		年度	27	28	29
配 水 管 調 査 延 長 ( m )			0	39,100	0
漏 水 発 見 件 数	配 水 管 ( 件 )		0	3	0
	給 水 管 ( 件 )		0	1	0
	分 水 栓 ( 件 )		0	2	0
	止 水 栓 ( 件 )		0 (0)	9 (8)	0 (0)
	計 ( 件 )		0	15	0

( )は、水道メーターボックス内止水栓漏水。

### 3 水道メーターの状況

#### (1) 設置状況

(単位：個)

区分	年度	27	28	29
合 計		2,535 (12)	2,547 (12)	2,554 (7)
φ 13		2,406 (-5)	2,415 (9)	2,408 (-7)
φ 20		91 (8)	94 (3)	108 (14)
φ 25		23 (-0)	23 (0)	23 (0)
φ 30		4 (0)	4 (0)	4 (0)
φ 40		5 (1)	5 (-0)	5 (0)
φ 50		6 (0)	6 (0)	6 (0)
φ 75		0 (0)	0 (0)	0 (0)

( )は、該当年度の増減個数。

#### (2) 異動状況

(単位：個)

区分	年度	27	28	29
合 計		751	492	810
設置状況	新規設置	7	1	7
	再設置	38	47	7
	撤去	33	36	7
	計	12	12	7
異動状況	開栓	145	172	200
	閉栓	194	221	235
	検定満期	329	8	354
	その他取替	5	7	0
計	673	408	789	

## 第5章 業務統計

### 1 給水普及状況

区分		年度	27	28	29
合 計	給水区域内	世帯数 (世帯)	2,129	1,953	1,908
		人口 (人)	3,945	3,899	3,723
	給水	件数 (件)	2,033	1,993	1,963
		人口 (人)	2,956	2,943	2,767
	普及率	給水区域内人口 (%)	74.93	75.48	74.32
萩 岩米之原野内谷 立 院 横 客	給水区域内	世帯数 (世帯)	94	111	119
		人口 (人)	234	248	247
	給水	戸数 (戸)	137	134	134
		人口 (人)	203	218	217
	普及率	給水区域内人口 (%)	86.75	87.90	87.85
津和二怒西神東中島睦野 和神中島栗井月忽 地地地地地地地地 区区区区区区区区	給水区域内	世帯数 (世帯)	2,035	1,842	1,789
		人口 (人)	3,711	3,651	3,476
	給水	件数 (件)	1,896	1,859	1,829
		人口 (人)	2,753	2,725	2,550
	普及率	給水区域内人口 (%)	74.18	74.64	73.36

## 2 有効・無効水量

区分		年度	27	28	29
合 計	給水量 (m <sup>3</sup> ) [A]		254,810	266,670	266,200
	有効水量	有収水量 (m <sup>3</sup> ) [B]	215,006	214,346	206,128
		無収水量 (m <sup>3</sup> )	5,716	5,295	5,422
		計 [C]	220,722	219,641	211,550
	無効水量 (m <sup>3</sup> ) [D]		34,088	47,029	54,650
	有収率 (%) [B] / [A]		84.38	80.38	77.43
	有効率 (%) [C] / [A]		86.62	82.36	79.47
	無効率 (%) [D] / [A]		13.38	17.64	20.53
萩立院横 岩米之 客	給水量 (m <sup>3</sup> ) [A]		24,610	25,030	24,260
	有効水量	有収水量 (m <sup>3</sup> ) [B]	16,722	16,046	15,092
		無収水量 (m <sup>3</sup> )	1,383	1,196	1,164
		計 [C]	18,105	17,242	16,256
	無効水量 (m <sup>3</sup> ) [D]		6,505	7,788	8,004
	有収率 (%) [B] / [A]		67.95	64.11	62.21
	有効率 (%) [C] / [A]		73.57	68.89	67.01
無効率 (%) [D] / [A]		26.43	31.11	32.99	
津和二怒西中島東中島睦野 和神和島浦中島粟井月忽那 地区地区地区地区地区地区	給水量 (m <sup>3</sup> ) [A]		230,200	241,640	241,940
	有効水量	有収水量 (m <sup>3</sup> ) [B]	198,284	198,300	191,036
		無収水量 (m <sup>3</sup> )	4,333	4,099	4,258
		計 [C]	202,617	202,399	195,294
	無効水量 (m <sup>3</sup> ) [D]		27,583	39,241	46,646
	有収率 (%) [B] / [A]		86.14	82.06	78.96
	有効率 (%) [C] / [A]		88.02	83.76	80.72
無効率 (%) [D] / [A]		11.98	16.24	19.28	

### 3 調定状況

(税込)

区分		年度	27	28	29
合 計	件数 (件)		24,707	24,252	23,873
	水量 (m <sup>3</sup> )		215,001	214,329	206,034
	料金 (円)		77,795,714	77,575,713	75,020,360
萩原・立岩米之野・ 院内・横谷・客	件数 (件)		1,662	1,630	1,608
	水量 (m <sup>3</sup> )		16,722	16,046	15,088
	料金 (円)		2,616,541	2,543,408	2,433,526
一般用	件数 (件)		1,662	1,630	1,608
	水量 (m <sup>3</sup> )		16,722	16,046	15,088
	料金 (円)		2,616,541	2,543,408	2,433,526
津和地地区・二神地区・怒和地区・ 西中島地区・神浦地区・東中島地区・ 中島粟井地区・睦月地区・野忽那地区	件数 (件)		23,045	22,622	22,265
	水量 (m <sup>3</sup> )		198,279	198,283	190,946
	料金 (円)		75,179,173	75,032,305	72,586,834
一般用	件数 (件)		23,045	22,622	22,265
	水量 (m <sup>3</sup> )		198,279	198,283	190,946
	料金 (円)		75,179,173	75,032,305	72,586,834

※原因工事に伴う放水、消火栓使用に伴う調定分は除く。

#### 4 収入状況

##### (1)水道料金

(税込)

区分			年度	27	28	29	
合 計	調 定	件数 (件)		12,412	12,184	12,001	
		金額 (円)		77,795,714	77,575,713	75,020,360	
	収 入	件数 (件)		10,428	10,236	10,099	
		金額 (円)		65,224,139	65,348,383	63,097,323	
	未 収	件数 (件)		1,984	1,948	1,902	
		金額 (円)		12,571,575	12,227,330	11,923,037	
	収入率	件数 (%)		84.02	84.01	84.15	
		金額 (%)		83.84	84.24	84.11	
	萩 岩 米 之 原 野 内 谷 立 院 横 客	調 定	件数 (件)		831	815	804
			金額 (円)		2,616,541	2,543,408	2,433,526
		収 入	件数 (件)		820	805	796
			金額 (円)		2,592,832	2,512,209	2,402,212
未 収		件数 (件)		11	10	8	
		金額 (円)		23,709	31,199	31,314	
収入率	件数 (%)		98.68	98.77	99.00		
	金額 (%)		99.09	98.77	98.71		
中 島 地 区	調 定	件数 (件)		11,581	11,369	11,197	
		金額 (円)		75,179,173	75,032,305	72,586,834	
	収 入	件数 (件)		9,608	9,431	9,303	
		金額 (円)		62,631,307	62,836,174	60,695,111	
	未 収	件数 (件)		1,973	1,938	1,894	
		金額 (円)		12,547,866	12,196,131	11,891,723	
収入率	件数 (%)		82.96	82.95	83.08		
	金額 (%)		83.31	83.75	83.62		



## (2) 加入金

(税込)

区分		年度		27	28	29
		件数	金額			
中島地区		件数	金額	—	—	—
φ 13	件数	(件)		—	—	—
	金額	(円)		—	—	—
φ 20	件数	(件)		—	—	—
	金額	(円)		—	—	—
φ 25	件数	(件)		—	—	—
	金額	(円)		—	—	—
φ 30	件数	(件)		—	—	—
	金額	(円)		—	—	—
φ 40	件数	(件)		—	—	—
	金額	(円)		—	—	—
φ 50	件数	(件)		—	—	—
	金額	(円)		—	—	—
φ 75～φ 100	件数	(件)		—	—	—
	金額	(円)		—	—	—
その他増径分	件数	(件)		—	—	—
	金額	(円)		—	—	—

※平成26年4月1日以降、加入金制度を廃止。

## (3) 工事負担金

区分		年度		27	28	29
		件数	金額			
中島地区		件数 (件)		0	3	0
		金額 (円)		0	1,428,852	0
特設配水管 (開発) 負担金	件数 (件)		0	0	0	
	金額 (円)		0	0	0	
消火栓負担金		件数 (件)		0	3	0
		金額 (円)		0	1,428,852	0
その他負担金		件数 (件)		0	0	0
		金額 (円)		0	0	0

## 第6章 財務統計

### 1 損益計算書

(単位：円)

科 目	年 度	27	28	29
<b>収</b>	<b>入</b>	274,416,903	303,647,484	291,054,873
	営業収益	72,089,280	71,905,516	69,653,609
	給水収益	72,043,880	71,839,918	69,473,777
	受託工事収益	0	0	0
	他会計負担金	0	25,098	22,262
	その他の営業収益	45,400	40,500	157,570
	営業外収益	202,300,891	231,723,977	221,387,324
	受取利息及び配当金	157,312	75,375	73,537
	他会計補助金	183,825,769	207,049,736	197,261,629
	児童手当負担金	240,000	240,000	240,000
	長期前受金戻入	17,943,560	24,226,904	23,762,847
	雑収益	134,250	131,962	49,311
	特別利益	26,732	17,991	13,940
	過年度損益修正益	26,732	17,991	13,940
	その他特別利益	0	0	0
<b>支</b>	<b>出</b>	257,301,247	279,940,212	267,660,742
	営業費用	240,257,773	262,804,631	251,777,884
	原水及び浄水費	89,976,535	84,715,955	84,472,246
	配水及び給水費	25,638,556	26,053,216	24,510,728
	業務費	2,638,179	2,636,445	2,652,167
	総係費	16,188,960	18,239,077	16,473,367
	減価償却費	102,758,511	121,021,138	118,758,493
	資産減耗費	3,057,032	10,138,800	4,910,883
	営業外費用	17,008,434	17,081,137	15,870,568
	支払利息及び企業債取扱諸費	10,678,303	10,177,672	9,601,475
	雑支出	6,330,131	6,903,465	6,269,093
	特別損失	35,040	54,444	12,290
	過年度損益修正損	35,040	54,444	11,598
	その他特別損失	0	0	692
<b>純</b>	<b>利 益</b>	17,115,656	23,707,272	23,394,131

## 2 貸借対照表

(資産の部)

(単位：円)

科 目	年 度	27	28	29
<b>固 定 資 産</b>		2,632,316,371	2,530,457,168	2,481,902,074
有 形 固 定 資 産		2,628,827,571	2,527,168,368	2,478,813,274
土 地		84,262,664	84,262,664	84,262,664
建 物		88,755,571	103,864,414	101,057,867
構 築 物		1,494,452,223	1,667,411,764	1,723,739,743
機 械 及 び 装 置		355,506,581	542,512,951	496,803,629
車 両 運 搬 具		201,619	201,619	201,619
工 具 器 具 及 び 備 品		999,953	1,313,852	2,026,291
建 設 仮 勘 定		604,648,960	127,601,104	70,721,461
無 形 固 定 資 産		3,488,800	3,288,800	3,088,800
水 利 権		3,200,000	3,000,000	2,800,000
電 話 加 入 権		288,800	288,800	288,800
<b>流 動 資 産</b>		434,568,779	487,133,288	596,666,607
現 金 預 金		168,007,835	253,055,921	331,589,699
未 収 金		265,302,214	232,828,597	240,678,131
貯 蔵 品		1,249,099	1,248,770	1,248,777
前 払 金		9,631	0	23,150,000
<b>資 産 合 計</b>		3,066,885,150	3,017,590,456	3,078,568,681

## 2 貸借対照表

(負債・資本の部)

(単位：円)

科 目	年 度	27	28	29
<b>負</b>	<b>債</b>	1,248,407,657	1,162,106,174	<b>1,171,136,571</b>
固 定 負 債		628,393,539	598,597,210	<b>582,187,794</b>
企 業 債		552,164,022	524,894,627	<b>493,391,847</b>
建設改良費等企業債		552,164,022	524,894,627	<b>493,391,847</b>
引 当 金		76,229,517	73,702,583	<b>54,092,613</b>
退職給付引当金		19,545,609	21,399,675	<b>3,316,705</b>
修繕引当金		56,683,908	52,302,908	<b>50,775,908</b>
他 会 計 借 入 金		0	0	<b>34,703,334</b>
建設改良費等長期借入金		0	0	<b>34,703,334</b>
流 動 負 債		77,684,240	44,082,979	<b>93,285,639</b>
企 業 債		26,599,035	27,269,395	<b>31,502,780</b>
建設改良費等企業債		26,599,035	27,269,395	<b>31,502,780</b>
他 会 計 借 入 金		0	0	<b>1,196,666</b>
建設改良費等長期借入金		0	0	<b>1,196,666</b>
未 払 金		49,258,688	14,398,228	<b>40,969,694</b>
引 当 金		1,708,777	1,833,776	<b>1,008,232</b>
賞与引当金		1,444,192	1,471,873	<b>867,892</b>
法定福利費引当金		264,585	361,903	<b>140,340</b>
未 払 費 用		0	0	<b>17</b>
一 時 借 入 金		0	0	<b>12,700,000</b>
そ の 他 流 動 負 債		117,740	581,580	<b>5,908,250</b>
繰 延 収 益		542,329,878	519,425,985	<b>495,663,138</b>
長 期 前 受 金		542,329,878	519,425,985	<b>495,663,138</b>
受 贈 財 産 評 価 額		6,616,012	6,424,018	<b>6,232,024</b>
補 助 金		333,076,222	455,567,623	<b>476,526,538</b>
工 事 負 担 金		12,303,436	11,958,575	<b>12,904,576</b>
建設仮勘定長期前受金		190,334,208	45,475,769	<b>0</b>
<b>資</b>	<b>本</b>	1,818,477,493	1,855,484,282	<b>1,907,432,110</b>
資 本 金		1,773,145,884	1,804,388,961	<b>1,851,957,699</b>
固 有 資 本 金		1,067,414,368	1,067,414,368	<b>1,067,414,368</b>
借 入 資 本 金		—	—	<b>—</b>
出 資 金		587,349,469	600,648,986	<b>629,202,683</b>
組 入 資 本 金		118,382,047	136,325,607	<b>155,340,648</b>
剰 余 金		45,331,609	51,095,321	<b>55,474,411</b>
資 本 剰 余 金		8,624,429	8,624,429	<b>8,624,429</b>
受 贈 財 産 評 価 額		0	0	<b>0</b>
国 庫 ( 県 ) 補 助 金		8,624,429	8,624,429	<b>8,624,429</b>
工 事 負 担 金		0	0	<b>0</b>
加 入 金		—	—	<b>—</b>
利 益 剰 余 金		36,707,180	42,470,892	<b>46,849,982</b>
建設改良積立金		0	0	<b>5,211,863</b>
当年度未処分利益剰余金		36,707,180	42,470,892	<b>41,638,119</b>
<b>負 債 ・ 資 本 合 計</b>		<b>3,066,885,150</b>	<b>3,017,590,456</b>	<b>3,078,568,681</b>

### 3 経営分析

項 目		算 出 式	27	28	29	
負荷率	(%)	$\frac{\text{平均給水量(m}^3\text{/日)}}{\text{最大給水量(m}^3\text{/日)}} \times 100$	58.83	57.15	<b>60.35</b>	
施設利用率	(%)	$\frac{\text{平均給水量(m}^3\text{/日)}}{\text{給水能力(m}^3\text{/日)}} \times 100$	37.68	39.66	<b>39.56</b>	
最大稼働率	(%)	$\frac{\text{最大給水量(m}^3\text{/日)}}{\text{給水能力(m}^3\text{/日)}} \times 100$	64.05	69.40	<b>65.55</b>	
有収率	(%)	$\frac{\text{年間総有収水量}}{\text{年間総給水量}} \times 100$	84.38	80.38	<b>77.43</b>	
供給単価	(円)	$\frac{\text{水道料金}}{\text{年間総有収水量}-\text{受託工事に伴う年間放水量}^{\ast 1}}$	335.09	335.19	<b>337.20</b>	
給水原価	(円)	$\frac{\text{総費用}-\text{(受託工事費}+\text{材料及び不用品売却原価}+\text{特別損失})}{\text{年間総有収水量}-\text{受託工事に伴う年間放水量}^{\ast 1}}$	1,113.12	1,192.83	<b>1,183.72</b>	
職員一人当たり	給水人口	(人)	$\frac{\text{給水人口}}{\text{損益勘定所属職員数}}$	985	981	<b>922</b>
	有収水量	(m <sup>3</sup> )	$\frac{\text{年間総有収水量}}{\text{損益勘定所属職員数}}$	71,667	71,449	<b>68,709</b>
	営業収益	(千円)	$\frac{\text{営業収益}}{\text{損益勘定所属職員数}}$	24,030	23,969	<b>23,218</b>
給水量1万m <sup>3</sup> 当り職員数	(人)	$\frac{\text{損益勘定所属職員数}}{\text{年間総有収水量} \div \text{年間日数} \div 10,000\text{m}^3}$	50.93	51.09	<b>53.12</b>	
自己資本構成比率 <sup>※2</sup>	(%)	$\frac{\text{自己資本金}+\text{剰余金}+\text{評価差額等}+\text{繰延収益}}{\text{負債資本合計}} \times 100$	76.98	78.70	<b>78.06</b>	
固定資産対長期資本比率 <sup>※2</sup>	(%)	$\frac{\text{固定資産}}{\text{固定負債}+\text{資本金}+\text{剰余金}+\text{評価差額等}+\text{繰延収益}} \times 100$	88.06	85.10	<b>83.14</b>	
流動比率 <sup>※2</sup>	(%)	$\frac{\text{流動資産}}{\text{流動負債}} \times 100$	559.40	1,105.04	<b>639.61</b>	
営業収支比率	(%)	$\frac{\text{営業収益}-\text{受託工事収益}}{\text{営業費用}-\text{受託工事費用}} \times 100$	30.00	27.36	<b>27.66</b>	
企業債償還元金対減価償却額比率	(%)	$\frac{\text{建設改良のための企業債償還元金}}{\text{当年度減価償却額}} \times 100$	25.71	21.98	<b>22.96</b>	
料金収入に対する比率	企業債償還元金	(%)	$\frac{\text{建設改良のための企業債償還元金}}{\text{給水収益}} \times 100$	36.67	37.03	<b>39.25</b>
	企業債利息	(%)	$\frac{\text{企業債利息}}{\text{給水収益}} \times 100$	14.82	14.17	<b>13.82</b>
	企業債元利償還金	(%)	$\frac{\text{建設改良のための企業債元利償還金}}{\text{給水収益}} \times 100$	51.49	51.19	<b>53.07</b>
	職員給与費	(%)	$\frac{\text{職員給与費}}{\text{給水収益}} \times 100$	30.92	32.26	<b>33.10</b>

※1 消火栓使用水量を含む。

※2 平成26年度から新会計基準が適用されたことに伴い、平成26年度以降は新基準による算出式に基づいて数値を記載。

## 第7章 経営比較分析表

1 経営の健全性・効率性		平成 25年度	平成 26年度	平成 27年度	平成 28年度	平成 29年度
①	【経常損益】 経常収支比率(%) [(営業収益+営業外収益)/(営業費用+営業外費用)]×100	99.8	107.0	106.7	108.5	108.7
②	【累積欠損】 累積欠損金比率(%) [累積欠損金/(営業収益-受託工事収益)]×100	0.0	0.0	0.0	0.0	0.0
③	【支払能力】 流動比率(%) (流動資産/流動負債)×100	1458.4	357.9	559.4	1105.0	639.6
④	【債務残高】 企業債残高対給水収益比率(%) (企業債現在高合計/給水収益)×100	726.9	763.5	803.3	768.6	755.5
⑤	【料金水準の適切性】 料金回収率(%) (供給単価/給水原価)×100	27.7	29.7	30.0	28.1	28.5
⑥	【費用の効率性】 給水原価(円/m <sup>3</sup> ) [経常費用-(受託工事費+材料及び不用品売却原価+附帯事業費+長期前受金戻入)]/年間有収水量	1198.9	1121.6	1113.1	1192.8	1183.7
⑦	【施設の効率性】 施設利用率(%) (一日平均配水量/施設能力)×100	42.4	39.6	42.0	39.7	39.6
⑧	【供給した配水量の効率性】 有収率(%) (年間有収水量/年間配水量)×100	80.0	82.8	84.4	80.4	77.4
2 老朽化の状況		平成 25年度	平成 26年度	平成 27年度	平成 28年度	平成 29年度
①	【施設全体の減価償却の状況】 有形固定資産減価償却率(%) (有形固定資産減価償却累計額/有形固定資産のうち償却対象資産の帳簿原価)×100	42.1	43.9	45.7	42.9	44.4
②	【管路の経年化の状況】 法定耐用年数超過管路率(%) (法定耐用年数を超過している管路延長/管路延長)×100	-	-	26.9	28.0	27.1
③	【管路の更新投資の実施状況】 管路の更新率(%) (更新された管路延長/管路延長)×100	3.48	0.14	0.00	0.00	0.14

## 第 8 章 参考資料

### 1 現行水道料金

(萩原・立岩米之野・院内・横谷・客)

(平成26年4月1日改定)

メーターの口径	基本料金(月額)	従量料金(月額)				
		用途	口径	段階	使用水量	1立方メートルにつき
13・20 ミリ メートル	771円	一般 用	13・20ミリ メートル	第1段	1立方メートルから 10立方メートルまでの分	36円
				第2段	10立方メートルを超え 20立方メートルまでの分	144円
第3段	20立方メートルを超え 30立方メートルまでの分			149円		
第4段	30立方メートルを超え 50立方メートルまでの分			154円		
第5段	50立方メートルを超える分			159円		
25ミリ メートル	1,337円		25ミリ メートル 以上	第1段	1立方メートルから 20立方メートルまでの分	144円
30ミリ メートル	1,851円			第2段	20立方メートルを超え 30立方メートルまでの分	149円
40ミリ メートル	2,674円			第3段	30立方メートルを超え 50立方メートルまでの分	154円
50ミリ メートル	4,526円			第4段	50立方メートルを超える分	159円
50ミリメートルを超えるものは、管理者が別に定める。						

消費税及び地方消費税を含む。

(中島地区)

(平成26年4月1日改定)

メーターの口径	基本料金(月額)	従量料金(月額)				
		用途	口径	段階	使用水量	1立方メートルにつき
13・20 ミリ メートル	1,697円	一般 用	13・20ミリ メートル	第1段	1立方メートルから 10立方メートルまでの分	74円
				第2段	10立方メートルを超え 20立方メートルまでの分	314円
第3段	20立方メートルを超え 30立方メートルまでの分			411円		
第4段	30立方メートルを超え 50立方メートルまでの分			417円		
第5段	50立方メートルを超える分			422円		
25ミリ メートル	2,777円		25ミリ メートル 以上	第1段	1立方メートルから 20立方メートルまでの分	314円
30ミリ メートル	3,909円			第2段	20立方メートルを超え 30立方メートルまでの分	411円
40ミリ メートル	5,554円			第3段	30立方メートルを超え 50立方メートルまでの分	417円
50ミリ メートル	9,257円			第4段	50立方メートルを超える分	422円
75ミリ メートル	18,514円					
75ミリメートルを超えるものは、管理者が別に定める。						

消費税及び地方消費税を含む。

## 2 水道料金の推移

(萩原・立岩米之野・院内・横谷・客・大遊寺・猿川原)

(平成17年1月1日合併)

種類	用途	料金(月額)			
		基本水量	基本料金	超過料金(1立方メートルにつき)	
専用給水装置	一般用 団体用	8立方メートル	798円	8立方メートルを超え 15立方メートルまで	126円
				15立方メートルを超え 30立方メートルまで	136円
				30立方メートルを超え 50立方メートルまで	147円
				50立方メートルを超えるもの	157円

消費税及び地方消費税を含む。

(萩原・立岩米之野・院内・横谷・客)

(平成20年4月1日改定)

メーター の口径	基本料金(月額)	従量料金(月額)				
		用途	口径	段階	使用水量	1立方メートルにつき
13ミリメートル	750円	一般 用	13・20ミリ メートル	第1段	1立方メートルから 10立方メートルまでの分	35円
20ミリメートル	900円			第2段	10立方メートルを超え 20立方メートルまでの分	140円
25ミリメートル	1,300円			第3段	20立方メートルを超え 30立方メートルまでの分	145円
30ミリメートル	1,800円			第4段	30立方メートルを超え 50立方メートルまでの分	150円
40ミリメートル	2,600円			第5段	50立方メートルを超える分	155円
50ミリメートル	4,400円			25ミリ メートル 以上	第1段	1立方メートルから 20立方メートルまでの分
50ミリメートルを超えるものは、 管理者が別に定める。		第2段	20立方メートルを超え 30立方メートルまでの分		145円	
		第3段	30立方メートルを超え 50立方メートルまでの分		150円	
		第4段	50立方メートルを超える分		155円	

消費税及び地方消費税を含む。



(津和地地区・二神地区・怒和地区・西中島地区・神浦地区・東中島地区・中島粟井地区・陸月地区・野忽那地区)

(平成17年1月1日合併)

種類	用途	基本料金(月額)		超過料金(月額)	
		水量	料金	超過5立方メートルまで (1立方メートルにつき)	超過5立方メートルを 超えるもの (1立方メートルにつき)
専用給水装置	一般用	10立方メートル以下	2,020円	260円	400円
	臨時用	10立方メートル以下	2,520円	320円	480円

消費税及び地方消費税を含む。

(平成20年4月1日改定)

メーターの口径	基本料金(月額)	従量料金(月額)				
		用途	口径	段階	使用水量	1立方メートルにつき
13ミリメートル	1,650円	一般	13・20ミリメートル	第1段	1立方メートルから 10立方メートルまでの分	70円
20ミリメートル	2,000円			第2段	10立方メートルを超え 20立方メートルまでの分	305円
25ミリメートル	2,700円			第3段	20立方メートルを超え 30立方メートルまでの分	400円
30ミリメートル	3,800円			第4段	30立方メートルを超え 50立方メートルまでの分	405円
40ミリメートル	5,400円			第5段	50立方メートルを超える分	410円
50ミリメートル	9,000円	用	25ミリメートル以上	第1段	1立方メートルから 20立方メートルまでの分	305円
75ミリメートル	18,000円			第2段	20立方メートルを超え 30立方メートルまでの分	400円
75ミリメートルを超えるものは、管理者が別に定める。				第3段	30立方メートルを超え 50立方メートルまでの分	405円
				第4段	50立方メートルを超える分	410円

消費税及び地方消費税を含む。

### 3 水道加入金の推移

平成26年4月1日申し込み分から、加入金を廃止。

(萩原・立岩米之野・院内・横谷・客・大遊寺・猿川原・九川)

口径	改定期	
	平成17.1.1合併	平成20.4.1改定
13ミリメートル	26,250円	26,250円
20ミリメートル	70,350円	70,350円
25ミリメートル	115,500円	115,500円
30ミリメートル	164,850円	164,850円
40ミリメートル	353,850円	353,850円
50ミリメートル	525,000円	525,000円
	口径50ミリメートルを超えるものは 管理者が別に定める。	

消費税及び地方消費税を含む。

猿川原簡易水道は平成19年4月に上水道へ統合。

大遊寺簡易水道は平成20年4月に上水道へ統合。

九川簡易水道は平成24年3月に簡易水道を廃止。

(津和地地区・二神地区・怒和地区・西中島地区・神浦地区・東中島地区・中島粟井地区・睦月地区・野忽那地区)

口径	平成17.1.1合併		平成20.4.1改定
	新規加入金額	再加入金額	
13ミリメートル	19,000円	9,000円	19,000円
20ミリメートル	30,000円	24,000円	30,000円
25ミリメートル	39,000円	32,000円	39,000円
30ミリメートル	45,000円	37,000円	45,000円
40ミリメートル	50,000円	42,000円	50,000円
50ミリメートル	60,000円	51,000円	60,000円
50ミリメートルを超えるもの	96,000円	84,000円	
75ミリメートル			96,000円
			口径75ミリメートルを超えるものは 管理者が別に定める。

消費税及び地方消費税を含む。

再加入金は平成20年4月1日から廃止。

## 第3編 工業用水道事業



## 第1章 事業の概要

### 1 沿革

名称	着工 年月日	竣工 年月日	給水開始 年月日	事業費 (千円)	給水能力 (m <sup>3</sup> )
創 設	S19.8.21	S27.8.30	S27.8.31	37,058	-
第 1 次 拡 張	S29.5.15	S34.4.30	S33.3.31	188,545	30,000
第 2 次 拡 張	S34.4.15	S36.8.31	S36.9.1	270,791	81,300
第 3 次 拡 張	S36.12.25	S37.5.31	S37.8.1	249,060	115,300
給 水 能 力 変 更 (S44.9.25)	-	-	-	-	80,000
第 4 次 拡 張	S45.1.9	S47.3.31	S45.8.1	604,000	100,000 130,000

## 2 平成29年度事業の総括

給水状況は、年間給水量 16,767,260m<sup>3</sup>（前年度比 97.7%）、1日平均給水量 45,938m<sup>3</sup>（前年度比 97.7%）、また、供給先の工場5社の年間有収水量は 15,703,400m<sup>3</sup>（前年度比 97.4%）で、契約水量 34,532,650m<sup>3</sup>に対し、45.5%の使用となっている。

### (1) 主要事業

#### 〔防災対策等の推進〕

##### 震災対策事業

3億3,269万円を投入し、工業用水管の耐震化を行った。

#### 〔上水道等の整備〕

##### 導・送・配水管整備事業

1億7,426万円を投入し、配水管等の改良工事等を行った。

##### 施設更新・改良事業

7,782万円を投入し、無停電電源設備の更新・改良工事等を行った。

### (2) 財政状況

事業収益 5億7,821万4千円（前年度比 98.0%）、事業費用 3億7,961万円2千円（同 84.8%）、差引 1億9,860万2千円の純利益を計上し、資産維持費所要額 6,438万8千円を控除した実質収支は 1億3,421万4千円となった。

## 3 議会議決事項

議案番号	議決年月日	議決事項	
議案 62	29.9.8	松山市職員の退職手当に関する条例及び松山市職員の育児休業等に関する条例の一部改正について	
認定 2	29.11.24	平成28年度松山市公営企業会計剰余金の処分及び決算の認定について	(剰余金処分) (決算の認定)
議案 88	29.12.14	松山市職員給与条例等の一部改正について	
議案 89	29.12.14	松山市職員の退職手当に関する条例等の一部改正について	
議案 90	29.12.14	特別職の職員で常勤のものとの給与に関する条例および松山市公営企業管理者の給与等に関する条例の一部改正について	
議案 22	30.3.19	平成30年度松山市工業用水道事業会計予算	
議案 23	30.3.19	特別職の職員で常勤のものとの給与に関する条例及び松山市公営企業管理者の給与等に関する条例の一部改正について	

## 4 事業の推移

### 1 平成20年度～平成24年度

(税抜)

年度		20	21	22	23	24	
区分							
給水工場数	件	5	5	5	5	5	
年間取水量	m <sup>3</sup>	21,993,110	21,588,360	22,808,200	21,343,350	20,735,940	
給水量	年間総量	m <sup>3</sup> 21,993,110	m <sup>3</sup> 21,588,360	m <sup>3</sup> 22,808,200	m <sup>3</sup> 21,343,350	m <sup>3</sup> 20,735,940	
	1日最大	m <sup>3</sup> 1/20 99,090	m <sup>3</sup> 3/6 67,530	m <sup>3</sup> 4/13 98,020	m <sup>3</sup> 9/4 70,630	m <sup>3</sup> 5/27 61,780	
	1日平均	m <sup>3</sup> 60,255	m <sup>3</sup> 59,146	m <sup>3</sup> 62,488	m <sup>3</sup> 58,315	m <sup>3</sup> 56,811	
有収水量	m <sup>3</sup>	21,714,938	21,264,769	22,448,123	21,020,181	20,431,150	
有収率	%	98.74	98.50	98.42	98.49	98.53	
料金収入	円	713,122,400	713,122,400	713,122,400	694,580,160	692,682,400	
供給単価	円	32.84	33.54	31.77	33.04	33.90	
給水原価	円	22.91	22.86	21.40	22.46	22.36	
職員数	人	22	22	21	21	20	
収支状況	収益的収入	円	735,371,848	725,741,711	719,658,751	700,201,115	697,744,981
	収益的支出	円	497,425,931	486,155,747	480,318,578	472,101,618	456,744,347
	資本的収入	円	2,334,365	48,020,919	145,570,790	6,446,527	100,000,000
	資本的支出	円	220,788,875	333,836,198	202,134,980	292,789,316	392,221,857

### 2 平成25年度～平成29年度

(税抜)

年度		25	26	27	28	29	
区分							
給水工場数	件	5	5	5	5	5	
年間取水量	m <sup>3</sup>	20,906,900	20,018,530	19,587,960	17,160,080	16,767,220	
給水量	年間総量	m <sup>3</sup> 20,906,900	m <sup>3</sup> 20,018,530	m <sup>3</sup> 19,529,090	m <sup>3</sup> 17,162,250	m <sup>3</sup> 16,767,260	
	1日最大	m <sup>3</sup> 1/22 83,310	m <sup>3</sup> 2/7 65,410	m <sup>3</sup> 7/7 56,440	m <sup>3</sup> 3/15 61,160	m <sup>3</sup> 4/20 47,980	
	1日平均	m <sup>3</sup> 57,279	m <sup>3</sup> 54,845	m <sup>3</sup> 53,358	m <sup>3</sup> 47,020	m <sup>3</sup> 45,938	
有収水量	m <sup>3</sup>	20,701,682	19,634,715	18,894,409	16,118,850	15,703,400	
有収率	%	99.02	98.08	96.75	93.92	93.66	
料金収入	円	692,682,400	681,002,400	668,107,000	553,630,570	553,628,200	
供給単価	円	33.46	34.68	35.30	34.28	35.18	
給水原価	円	23.78	23.60	22.16	26.50	22.88	
職員数	人	21	21	21	20	10	
収支状況	収益的収入	円	697,406,977	721,824,870	694,744,271	589,957,736	578,213,259
	収益的支出	円	492,183,790	473,146,422	438,990,540	447,548,385	379,611,704
	資本的収入	円	0	106,025,781	0	300,000,000	143,221,525
	資本的支出	円	150,671,702	218,882,147	430,779,885	1,120,601,288	619,413,887

## 第2章 施設の概要

### 1 取水施設

種 別	構 造 ・ 能 力	数 量	摘 要
(垣 生)			
集水管	900mm ~ 1,500mm 有孔ヒューム管	348.3m	上水と共有
集水管バッキ用配管	900mm リング補強型巻線スクリーン管	354.2m	上水と共有
深井戸	50mm	3,060m	8系統、上水と共有
	350mm 平均深 44m	4井	
	300mm 平均深 160m	3井	
	300mm 平均深 80m	1井	
(かきつばた)			
集水管	1,350mm	460m	
沈砂池	14.0m × 7.0m × 2.5m	1池	
(長 泉)			
集水管	1,200mm	170m	
ポンプ井	8.0m × 5.0m × 9.5m	1井	
ポンプ室	10.8m × 7.2m × 4.2m	1棟	
(宮 西)			
深井戸	350mm × 80m	1井	
ポンプ室	2.0m × 2.0m × 2.4m	1棟	ブロック平屋建
水中ポンプ	7.5kW	1台	Q = 0.6m <sup>3</sup> /分 H = 40m
(宮 亦)			
取水井	4.0m × 10.0m	1井	
ポンプ室	1.9m × 2.6m × 2.7m	1棟	ブロック平屋建
水中ポンプ	30kW	1台	Q = 3.0m <sup>3</sup> /分 H = 32m
(木 屋 元)			
取水井	4.0m × 11.0m	1井	
ポンプ室	1.9m × 2.6m × 2.6m	1棟	ブロック平屋建
水中ポンプ	37kW	1台	Q = 3.47m <sup>3</sup> /分 H = 38m
(裏 門)			
深井戸	350mm × 70m	1井	
ポンプ室	3.2m × 2.0m × 2.4m	1棟	ブロック平屋建
水中ポンプ	15kW	1台	Q = 1.25m <sup>3</sup> /分 H = 40m
(市 坪)			
取水井	4.0m × 11.5m	1井	
ポンプ室	3.0m × 3.3m × 2.0m	1棟	鉄筋コンクリート造
水中ポンプ	37kW	1台	Q = 4.0m <sup>3</sup> /分 H = 35m
(えんこ 淵)			
取水井	6.0m × 8.0m	1井	
ポンプ室	建築面積 56.02m <sup>2</sup>	1棟	鉄筋コンクリート造
水中ポンプ	37kW	1台	Q = 4.17m <sup>3</sup> /分 H = 31m
(国 中)			
取水井	4.0m × 10m	1井	
ポンプ室	2.0m × 3.5m × 2.6m	1棟	ブロック平屋建
水中ポンプ	30kW	1台	Q = 2.78m <sup>3</sup> /分 H = 34m
(貝 殻)			
取水井	4.0m × 10.6m	1井	
ポンプ室	1.9m × 4.1m × 2.6m	1棟	ブロック平屋建
水中ポンプ	37kW	1台	Q = 2.8m <sup>3</sup> /分 H = 49m
(早 刈)			
取水井	4.0m × 11m	1井	
ポンプ室	1.9m × 4.1m × 2.6m	1棟	ブロック平屋建
水中ポンプ	22kW	1台	Q = 2.09m <sup>3</sup> /分 H = 36m



種 別	構 造 ・ 能 力	数 量	摘 要
(松 本)			
取水井	4.0m×9.2m	1井	
ポンプ室	4.5m×3.6m×2.9m	1棟	ブロック平屋建
水中ポンプ	37kW	1台	Q = 3.48m <sup>3</sup> /分 H = 36m
(道 添)			
取水井	4.0m×7.7m	1井	
ポンプ室	4.5m×3.6m×2.9m	1棟	ブロック平屋建
水中ポンプ	30kW	1台	Q = 2.78m <sup>3</sup> /分 H = 30m
(法 光)			
取水井	3.0m×6.6m	1井	
ポンプ室	3.0m×3.2m×4.4m	1棟	ブロック平屋建
水中ポンプ	11kW	1台	Q = 1.39m <sup>3</sup> /分 H = 21.2m
(昭 和 泉)			
取水井	4.0m×13.6m	1井	
ポンプ室	6.2m×3.6m×3.8m	1棟	ブロック平屋建
水中ポンプ	22kW	1台	Q = 2.78m <sup>3</sup> /分 H = 26.4m
(石 清 水)			
取水井	5.0m×8.9m	1井	
ポンプ室	6.2m×3.6m×3.8m	1棟	ブロック平屋建
水中ポンプ	18.5kW	1台	Q = 2.78m <sup>3</sup> /分 H = 21.4m
(外 新 田 A)			
取水井	4.0m×9.3m	1井	
ポンプ室	4.5m×3.6m×2.9m	1棟	ブロック平屋建
水中ポンプ	37kW	1台	Q = 3.48m <sup>3</sup> /分 H = 36m
(外 新 田 B)			
水中ポンプ	37kW	1台	Q = 2.8m <sup>3</sup> /分 H = 49m
(高 畑)			
取水井	4.0m×9.6m	1井	
ポンプ室	2.7m×1.9m×2.6m	1棟	ブロック平屋建
水中ポンプ	11kW	1台	Q = 1.00m <sup>3</sup> /分 H = 41m

## 2 導水及び送水施設

種 別	構 造 ・ 能 力	数 量	摘 要
(垣 生)			
ポンプ室	建築面積 44.5m <sup>2</sup>	8棟	ブロック平屋建 Q = 1.04 ~ 2.1m <sup>3</sup> /分 H = 平均 38m
取水ポンプ	水中ポンプ 16 ~ 37kW	8台	
電動弁	電動流調弁	2台外	
沈砂池	20.0m × 6.0m × 3.0m	1池	
導水管	石綿セメント管 250mm ~ 600mm	1,954m	
送水管	ダクタイル鋳鉄管 100mm ~ 900mm	5,366.5m	
	鋼 管 800・900mm	84.1m	
(かきつばた)			
ポンプ井	7.7m × 2.7m × 8.4m	1井	鉄筋コンクリート造 Q = 15m <sup>3</sup> /分 H = 31m
ポンプ室	建築面積 277.0m <sup>2</sup>	1棟	
送水ポンプ	水中ポンプ 110kW	3台	
導水管	ダクタイル鋳鉄管 700mm	5,725.3m	かきつばた ~ 垣生
	鋳 鉄 管 350mm	355m	
送水管	石綿セメント管 300mm ~ 450mm	1,839.5m	かきつばた ~ 長泉 連絡管
	ダクタイル鋳鉄管 600mm	3,083.5m	
	ダクタイル鋳鉄管 700mm	747.7m	
	鋳 鉄 管 300mm	69.6m	
水管橋	鋼 管 600mm	160m	連絡管
	鋼 管 700mm	35.26m	
推進	鋼 管 600mm	72m	
(長 泉)			
ポンプ室	建築面積 99m <sup>2</sup>	1棟	鉄筋コンクリート造 Q = 5.55m <sup>3</sup> /分 H = 37m
送水ポンプ	水中ポンプ 55kW	1台	
	45kW	2台	Q = 4.17m <sup>3</sup> /分 H = 36m
管理室	建築面積 64.2m <sup>2</sup>	1棟	鉄筋コンクリート造
導水管	ダクタイル鋳鉄管 450mm	515m	
送水管	" 700mm	4,482m	
(垣生 600 700)			長泉 ~ 洗地川
導水管	ダクタイル鋳鉄管 100mm ~ 450mm	3,666.7m	

## 3 配 水 施 設

種 別	構 造 ・ 能 力	数 量	摘 要
(垣 生)			
ポンプ室	建築面積 133.09m <sup>2</sup>	1棟	鉄筋コンクリート造
	" 148.5m <sup>2</sup>	1棟	
配水ポンプ	水中ポンプ 75kW	3台	Q = 16m <sup>3</sup> /分 H = 17m
	" 75kW	1台	Q = 8m <sup>3</sup> /分 H = 33m
配水管	ヒューム管 500mm ~ 800mm	3,561.6m	貯水量 800m <sup>3</sup>
	ダクタイル鋳鉄管 400mm ~ 800mm	5,053.7m	
配水井	20.0m × 16.0m × 2.6m	1井	
(北 吉 田)			
配水池	21.0m × 12.0m × 3.8m	2池	貯水量 1,500m <sup>3</sup>
	32.0m × 16.0m × 2.7m	1池	貯水量 1,200m <sup>3</sup>

### 第3章 取水・給水統計

#### 1 取水量

(単位：m<sup>3</sup>)

区分		年度		27	28	29
合計				19,587,960	17,160,080	16,767,220
伏流水				4,976,490	6,162,320	6,864,490
地下水				14,611,470	10,997,760	9,902,730
1日最大		2/26	59,260	3/15	61,160	4/20 47,980
1日平均			53,519		47,014	45,090

#### 2 給水量

(単位：m<sup>3</sup>)

区分		年度		27	28	29
合計				19,529,090	17,162,250	16,767,260
垣生 900, 800				6,335,080	6,548,160	7,007,740
かきつばた 700				6,131,360	5,074,890	4,662,070
かきつばた 600				7,062,650	5,539,200	5,097,450
1日最大		7/7	56,440	3/15	61,160	4/20 47,980
1日平均			53,358		47,020	45,938

## 第4章 業務統計

### 1 有収・無収水量

区分 \ 年度	27	28	29
給水量 (m <sup>3</sup> ) [A]	19,529,090	17,162,250	<b>16,767,260</b>
有収水量 (m <sup>3</sup> ) [B]	18,894,409	16,118,850	<b>15,703,400</b>
無収水量 (m <sup>3</sup> ) [C]	634,681	1,043,400	<b>1,063,860</b>
有収率 (%) [B] / [A]	96.75	93.92	<b>93.66</b>
無収率 (%) [C] / [A]	3.25	6.08	<b>6.34</b>

## 2 調定状況

(税込)

区分		年度	27	28	29
合計	基本水量 (m <sup>3</sup> )		41,687,260	34,532,650	34,532,650
	使用水量 (m <sup>3</sup> )		18,894,409	16,118,850	15,703,400
	1日平均 (m <sup>3</sup> )		51,624	44,161	43,023
	料金 (円)		720,355,847	596,724,186	596,724,186
帝人	基本水量 (m <sup>3</sup> )		33,961,000	26,827,500	26,463,500
	使用水量 (m <sup>3</sup> )		14,036,200	11,409,417	10,587,154
	1日平均 (m <sup>3</sup> )		38,350	31,259	29,006
	料金 (円)		586,846,080	463,579,200	457,289,280
コスモ松山石油	基本水量 (m <sup>3</sup> )		3,660,000	3,650,000	4,014,000
	使用水量 (m <sup>3</sup> )		2,929,267	2,742,018	3,019,062
	1日平均 (m <sup>3</sup> )		8,003	7,512	8,271
	料金 (円)		63,244,800	63,072,000	69,361,920
大阪ソーダ	基本水量 (m <sup>3</sup> )		3,660,000	3,650,000	3,650,000
	使用水量 (m <sup>3</sup> )		1,761,189	1,827,714	1,941,570
	1日平均 (m <sup>3</sup> )		4,812	5,007	5,319
	料金 (円)		63,244,800	63,072,000	63,072,000
東レ・ファインケミカル	基本水量 (m <sup>3</sup> )		366,000	365,000	365,000
	使用水量 (m <sup>3</sup> )		159,689	132,217	148,434
	1日平均 (m <sup>3</sup> )		436	362	407
	料金 (円)		6,324,480	6,307,200	6,307,200
レンゴー	基本水量 (m <sup>3</sup> )		40,260	40,150	40,150
	使用水量 (m <sup>3</sup> )		8,064	7,484	7,180
	1日平均 (m <sup>3</sup> )		22	21	20
	料金 (円)		695,687	693,786	693,786

基本水量 = 1日当たりの使用水量(契約水量) × 年間日数

## 第5章 財務統計

### 1 損益計算書

(単位：円)

年度 科目	27	28	29
<b>収入</b>	694,744,271	589,957,736	<b>578,213,259</b>
営業収益	669,897,400	563,438,974	<b>553,628,200</b>
給水収益	668,107,000	553,630,570	<b>553,628,200</b>
他会計負担金	0	0	<b>0</b>
その他の営業収益	1,790,400	9,808,404	<b>0</b>
営業外収益	24,846,871	26,518,319	<b>23,216,170</b>
受取利息及び配当金	2,572,773	2,095,074	<b>1,605,534</b>
補助金	0	0	<b>0</b>
児童手当負担金	1,796,000	1,468,000	<b>960,000</b>
長期前受金戻入	20,363,591	20,345,810	<b>20,353,454</b>
雑収益	114,507	2,609,435	<b>297,182</b>
特別利益	0	443	<b>1,368,889</b>
固定資産売却益	0	0	<b>1,351,233</b>
過年度損益修正益	0	443	<b>17,656</b>
<b>支出</b>	438,990,540	447,548,385	<b>379,611,704</b>
営業費用	438,965,210	447,543,188	<b>377,852,724</b>
原水及び浄水費	140,704,774	127,558,967	<b>112,736,750</b>
配水及び給水費	18,130,380	25,008,653	<b>33,888,315</b>
業務費	15,283,529	14,222,929	<b>7,063,635</b>
総係費	114,822,216	118,535,013	<b>68,793,225</b>
減価償却費	141,700,147	142,528,710	<b>142,964,613</b>
資産減耗費	8,324,164	19,688,916	<b>12,406,186</b>
営業外費用	4,644	5,197	<b>1,754,939</b>
支払利息及び企業債取扱諸費	0	0	<b>1,744,369</b>
雑支出	4,644	5,197	<b>10,570</b>
特別損失	20,686	0	<b>4,041</b>
過年度損益修正損	20,686	0	<b>0</b>
その他特別損失	0	0	<b>4,041</b>
<b>純利益</b>	255,753,731	142,409,351	<b>198,601,555</b>

## 2 貸借対照表

(資産の部)

(単位：円)

科 目	年 度	27	28	29
<b>固 定 資 産</b>		3,307,143,152	4,275,493,791	<b>4,735,776,033</b>
有 形 固 定 資 産		3,052,828,339	3,954,521,978	<b>4,359,571,871</b>
土 地		195,796,229	195,796,229	<b>195,744,072</b>
建 物		84,915,809	78,802,466	<b>73,095,348</b>
構 築 物		1,495,690,432	1,415,405,043	<b>1,336,434,400</b>
機 械 及 び 装 置		531,552,018	548,806,419	<b>568,361,301</b>
車 両 運 搬 具		1,705,177	1,147,561	<b>789,639</b>
工 具 器 具 及 び 備 品		512,417	505,764	<b>499,111</b>
建 設 仮 勘 定		742,656,257	1,714,058,496	<b>2,184,648,000</b>
無 形 固 定 資 産		371,500	371,500	<b>371,500</b>
電 話 加 入 権		371,500	371,500	<b>371,500</b>
投 資 そ の 他 の 資 産		253,943,313	320,600,313	<b>375,832,662</b>
基 金		253,943,313	320,600,313	<b>375,832,662</b>
長 期 性 預 金		0	0	<b>0</b>
<b>流 動 資 産</b>		3,544,900,291	3,234,825,363	<b>2,901,611,488</b>
現 金 預 金		3,314,170,180	2,949,657,378	<b>2,801,328,754</b>
未 収 金		66,744,447	111,591,008	<b>63,207,759</b>
貯 蔵 品		5,893	4,977	<b>4,975</b>
前 払 金		160,879,771	170,472,000	<b>33,970,000</b>
そ の 他 流 動 資 産		3,100,000	3,100,000	<b>3,100,000</b>
<b>資 産 合 計</b>		<b>6,852,043,443</b>	<b>7,510,319,154</b>	<b>7,637,387,521</b>

2 貸借対照表  
(負債・資本の部)

(単位：円)

科 目	年 度	27	28	29
<b>負</b>	<b>債</b>	585,146,397	1,101,012,757	<b>1,029,479,569</b>
	固 定 負 債	69,219,326	371,546,039	<b>401,766,331</b>
	企 業 債	0	290,844,349	<b>315,549,520</b>
	建設改良等企業債	0	290,844,349	<b>315,549,520</b>
	引 当 金	69,219,326	80,701,690	<b>86,216,811</b>
	退職給付引当金	66,777,226	80,701,690	<b>86,216,811</b>
	修繕引当金	2,442,100	0	<b>0</b>
	流 動 負 債	49,551,034	283,436,491	<b>93,867,097</b>
	企 業 債	0	9,155,651	<b>10,294,829</b>
	建設改良等企業債	0	9,155,651	<b>10,294,829</b>
	未 払 金	31,315,396	261,840,535	<b>72,908,744</b>
	引 当 金	12,895,498	7,012,855	<b>5,592,744</b>
	賞 与 引 当 金	10,845,146	5,876,642	<b>4,684,539</b>
	法定福利費引当金	2,050,352	1,136,213	<b>908,205</b>
	そ の 他 流 動 負 債	5,340,140	5,427,450	<b>5,070,780</b>
	繰 延 収 益	466,376,037	446,030,227	<b>533,846,141</b>
	長 期 前 受 金	466,376,037	446,030,227	<b>533,846,141</b>
	受 贈 財 産 評 価 額	58,024,202	53,330,043	<b>48,635,884</b>
	工 事 負 担 金	408,351,835	392,700,184	<b>377,040,889</b>
	建設仮勘定長期前受金	0	0	<b>108,169,368</b>
<b>資</b>	<b>本</b>	6,266,897,046	6,409,306,397	<b>6,607,907,952</b>
	資 本 金	3,856,166,508	4,160,497,508	<b>4,727,154,508</b>
	自 己 資 本 金	—	—	<b>—</b>
	借 入 資 本 金	—	—	<b>—</b>
	出 資 金	441,321,669	441,321,669	<b>441,321,669</b>
	組 入 資 本 金	3,414,844,839	3,719,175,839	<b>4,285,832,839</b>
	剰 余 金	2,410,730,538	2,248,808,889	<b>1,880,753,444</b>
	資 本 剰 余 金	8,126,354	8,126,354	<b>8,126,354</b>
	受 贈 財 産 評 価 額	8,126,354	8,126,354	<b>8,126,354</b>
	工 事 負 担 金	0	0	<b>0</b>
	利 益 剰 余 金	2,402,604,184	2,240,682,535	<b>1,872,627,090</b>
	建設改良積立金	0	0	<b>0</b>
	当年度未処分利益剰余金	2,402,604,184	2,240,682,535	<b>1,872,627,090</b>
<b>負 債 ・ 資 本 合 計</b>		<b>6,852,043,443</b>	<b>7,510,319,154</b>	<b>7,637,387,521</b>



### 3 経営分析

項目		算出式	27	28	29
有収率	(%)	$\frac{\text{年間総有収水量}}{\text{年間総給水量}} \times 100$	96.75	93.92	<b>93.66</b>
供給単価	(円)	$\frac{\text{水道料金}}{\text{年間総有収水量}}$	35.36	34.28	<b>35.18</b>
給水原価	(円)	$\frac{\text{総費用} - (\text{受託工事費} + \text{材料及び不用品売却原価} + \text{特別損失})}{\text{年間総有収水量}}$	22.16	26.50	<b>22.88</b>
職員一人当たり	有収水量	$\frac{\text{年間総有収水量}}{\text{損益勘定所属職員数}}$	994,443	895,492	<b>1,962,925</b>
	営業収益	$\frac{\text{営業収益}}{\text{損益勘定所属職員数}}$	35,258	31,302	<b>69,204</b>
給水量1万m <sup>3</sup> 当り職員数	(人)	$\frac{\text{損益勘定所属職員数}}{\text{年間総有収水量} \div 10,000\text{m}^3}$	3.67	4.1	<b>1.9</b>
自己資本構成比率*	(%)	$\frac{\text{自己資本金} + \text{剰余金} + \text{評価差額等} + \text{繰延収益}}{\text{負債資本合計}} \times 100$	98.27	91.28	<b>93.51</b>
固定資産対長期資本比率*	(%)	$\frac{\text{固定資産}}{\text{固定負債} + \text{資本金} + \text{剰余金} + \text{評価差額等} + \text{繰延収益}} \times 100$	48.62	59.16	<b>62.78</b>
流動比率*	(%)	$\frac{\text{流動資産}}{\text{流動負債}} \times 100$	7,154.04	1,141.29	<b>3,091.19</b>
営業収支比率	(%)	$\frac{\text{営業収益} - \text{受託工事収益}}{\text{営業費用} - \text{受託工事費用}} \times 100$	152.61	125.90	<b>146.52</b>
企業債償還元金対減価償却額比率	(%)	$\frac{\text{建設改良のための企業債償還元金}}{\text{当年度減価償却額}} \times 100$	0.00	0.00	<b>6.40</b>
料金収入に対する比率	企業債償還元金	$\frac{\text{建設改良のための企業債償還元金}}{\text{給水収益}} \times 100$	0.00	0.00	<b>1.65</b>
	企業債利息	$\frac{\text{企業債利息}}{\text{給水収益}} \times 100$	0.00	0.00	<b>0.32</b>
	企業債元利償還元金	$\frac{\text{建設改良のための企業債元利償還元金}}{\text{給水収益}} \times 100$	0.00	0.00	<b>1.97</b>
	職員給与費	$\frac{\text{職員給与費}}{\text{給水収益}} \times 100$	23.17	26.06	<b>13.69</b>

※ 平成26年度から新会計基準が適用されたことに伴い、平成26年度以降は新基準による算出式に基づいて数値を記載。

## 第6章 経営比較分析表

1 経営の健全性・効率性		平成 25年度	平成 26年度	平成 27年度	平成 28年度	平成 29年度
①	【経常損益】 経常収支比率(%) [(営業収益+営業外収益)/(営業費用+営業外費用)]×100	141.7	155.7	158.3	131.8	152.0
②	【累積欠損】 累積欠損金比率(%) [累積欠損金/(営業収益-受託工事収益)]×100	0.0	0.0	0.0	0.0	0.0
③	【支払能力】 流動比率(%) (流動資産/流動負債)×100	1865.4	7022.4	7154.0	1141.3	3091.2
④	【債務残高】 企業債残高対給水収益比率(%) (企業債現在高合計/給水収益)×100	0.8	0.0	0.0	54.2	58.9
⑤	【料金水準の適切性】 料金回収率(%) (供給単価/給水原価)×100	140.8	154.2	159.0	129.4	153.8
⑥	【費用の効率性】 給水原価(円/m <sup>3</sup> ) [経常費用-(受託工事費+材料及び不用品売却原価+附帯事業費+長期前受金戻入)]/年間有収水量	23.8	22.5	22.2	26.5	22.9
⑦	【施設の効率性】 施設利用率(%) (一日平均配水量/施設能力)×100	44.1	42.2	41.0	36.2	35.3
⑧	【供給した配水量の効率性】 有収率(%) (年間有収水量/年間配水量)×100	99.0	98.1	96.8	93.9	93.7
2 老朽化の状況		平成 25年度	平成 26年度	平成 27年度	平成 28年度	平成 29年度
①	【施設全体の減価償却の状況】 有形固定資産減価償却率(%) (有形固定資産減価償却累計額/有形固定資産のうち償却対象資産の帳簿原価)×100	60.6	61.6	62.7	63.9	65.0
②	【管路の経年化の状況】 法定耐用年数超過管路率(%) (法定耐用年数を超過している管路延長/管路延長)×100	57.4	57.1	56.1	54.3	52.7
③	【管路の更新投資の実施状況】 管路の更新率(%) (更新された管路延長/管路延長)×100	0.00	0.00	0.00	0.00	0.16

## 第7章 参考資料

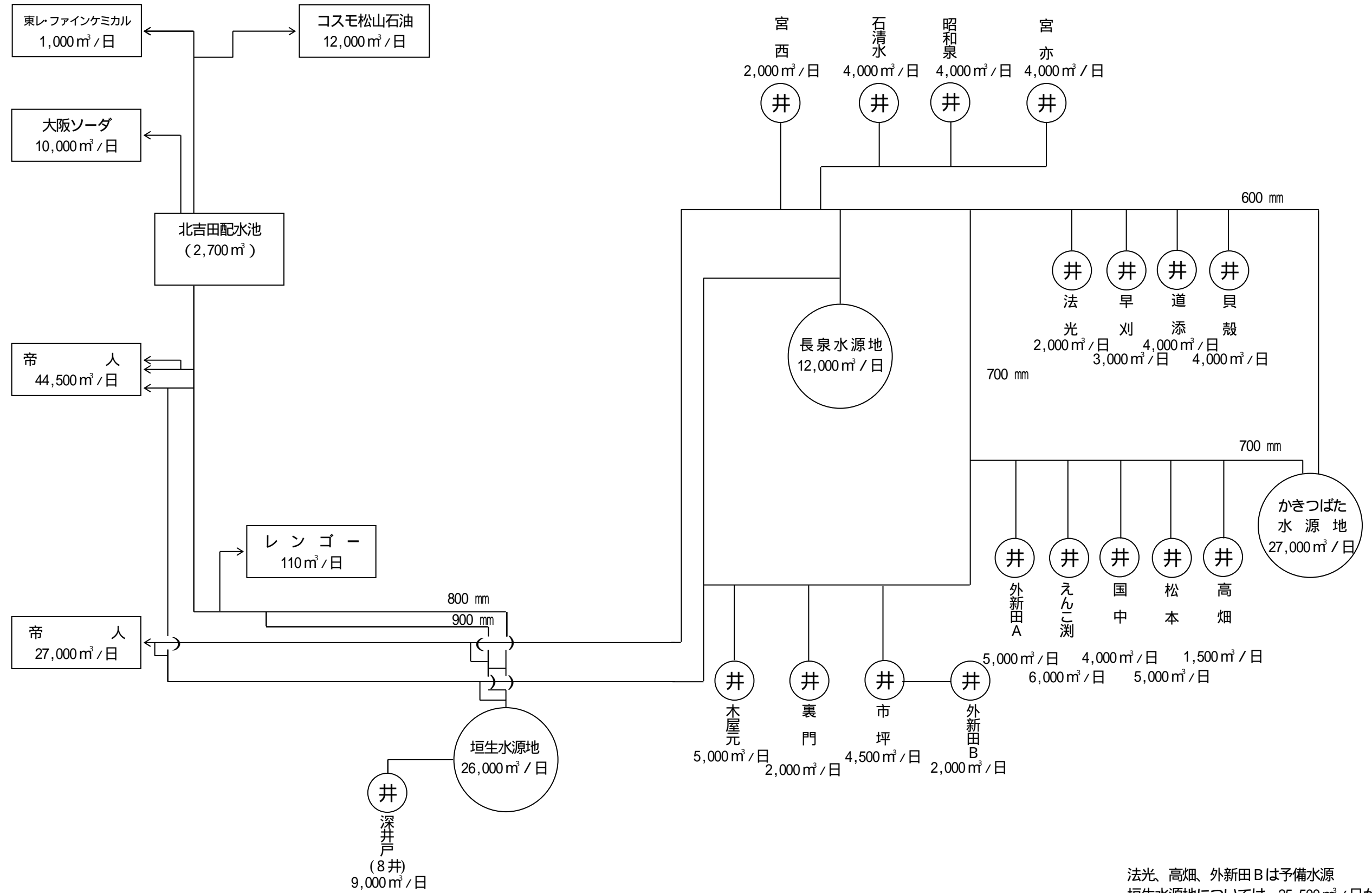
### 1 工業用水道料金の推移

種 年 別 度	帝人			コスモ石油			大阪ソーダ			帝人化成		
	実施 年月日	基本 料金	超過 料金	実施 年月日	基本 料金	超過 料金	実施 年月日	基本 料金	超過 料金	実施 年月日	基本 料金	超過 料金
昭和27							27.9.1 開栓	7.00	5.70			
28				29.3.19 開栓	3.00	-						
29	29.10.1 開栓	3.50	-				4.1	6.15	3.30			
30							4.1	6.00	5.10			
32	4.1 9.1	4.00 4.08	4.10 4.18	4.1	3.50	3.60	6.1	5.93	6.03			
33	7.1 10.1	4.06 4.02	4.16 4.12				4.1	6.00	6.10			
34												
35										35.11.1 開栓	4.02	4.12
39	4.1	4.00	8.00	4.1	4.00	8.00	4.1	4.00	8.00	4.1	4.00	8.00
45	4.1	5.00	10.00	4.1	5.00	10.00	4.1	5.00	10.00	4.1	5.00	10.00
48	4.1	6.50	13.00	4.1	6.50 8.00	13.00 16.00	4.1	6.50	13.00	4.1	6.50	13.00
51	4.1	9.50	19.00	4.1	9.50 11.00	19.00 22.00	4.1	9.50	19.00	4.1	9.50	19.00
	S64.1.1事業所名称変更 帝人(株)松山事業所			S61.4.1社名変更 コスモ松山石油			S63.12.1社名変更 ダイソー(株) H27.10.1社名変更 大阪ソーダ(株)			H11.8.1帝人に契約統合		

種 年 別 度	東レ・ファインケミカル			レンゴー			日石三菱			帝人愛媛		
	実施 年月日	基本 料金	超過 料金	実施 年月日	基本 料金	超過 料金	実施 年月日	基本 料金	超過 料金	実施 年月日	基本 料金	超過 料金
昭和27												
28							28.11.1 開栓	10.00	-			
29												
30												
32	32.4.1 開栓	8.40 8.05	8.50 8.05				4.1	10.00	10.00			
33		9.30	9.30									0.16
34				35.1.16 開栓	10.00	10.10						
35												
39	4.1	4.00	8.00	4.1	4.00	8.00	4.1	4.00	8.00			
45	4.1	5.00	10.00	4.1	5.00	10.00	4.1	5.00	10.00	45.8.1 開栓	6.50	13.00
48	4.1	6.50	13.00	4.1	6.50	13.00	4.1	6.50	13.00	4.1	8.00	16.00
51	4.1	9.50	19.00	4.1	9.50	19.00	4.1	9.50	19.00	4.1	11.00	22.00
	H4.4.1社名変更 東レ・ファインケミカル(株)						H14.3.31使用廃止 日石三菱(株)松山油槽所			S62.7.1帝人に統合		

種 年 別 度	各社統一			備考
	実施 年月日	基本 料金	超過 料金	
昭和56	4.1	14.00	28.00	
59	4.1	16.00	32.00	平成元年度から3%、平成9年度から5%、平成26年度から8%消費税(及び地方消費税)を加算する。

## 2 取水給水系統図

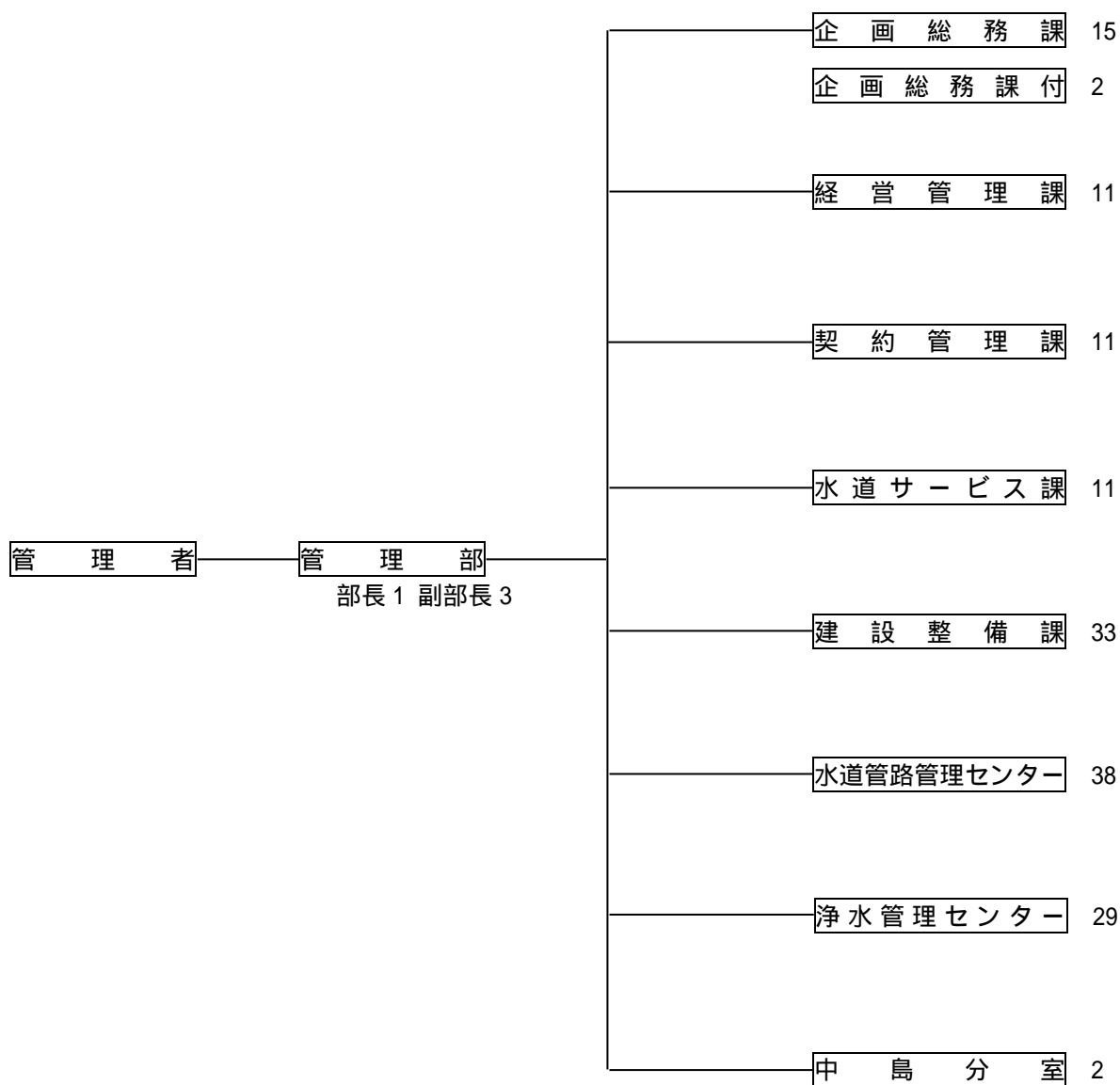


## 第4編 機 構



# 1 機 構 図

平成 29 年 4 月 1 日現在



一般職員 156 人

## 2 事務分掌

(平成29年4月1日現在)

部	課	分掌事務
	各課等 共通事項	<ul style="list-style-type: none"> <li>(1) 所管事務に係る例規の制定及び改廃に関する事。</li> <li>(2) 所管事務の公告に関する事。</li> <li>(3) 所管事務の調査，研究及び統計に関する事。</li> <li>(4) 所管事務の許認可申請に関する事。</li> <li>(5) 所管事務の見直し及び事務処理の合理化に関する事。</li> <li>(6) 所管財産の維持管理に関する事。</li> <li>(7) 所管事務に係る公有財産の取得及び補償に関する事。</li> <li>(8) 所管事務の連絡調整に関する事。</li> <li>(9) 所管事務に係る情報公開に関する事。</li> <li>(10) 所管事務に係る個人情報保護に関する事。</li> <li>(11) 所管事務に係る災害及び事故対策に関する事。</li> </ul>
管理部	企画総務課	<ul style="list-style-type: none"> <li>(1) 総合計画に係る局内の調整及び局内の所管事務に係る総合計画の進行管理に関する事。</li> <li>(2) 局の重点的取組事項及び事務事業の新設に係る局内の調整に関する事。</li> <li>(3) 局内の事務事業の見直し及び事務処理の合理化に係る調整に関する事。</li> <li>(4) 行政改革に係る局内の調整及び局内の所管事務に係る行政改革の進行管理に関する事。</li> <li>(5) 局内の組織機構，事務分掌及び職務権限に関する事。</li> <li>(6) 局内各課等の執行体制の編成に係る調整に関する事。</li> <li>(7) 局内の職員定数に係る調整に関する事。</li> <li>(8) 局の所管事務に係る条例等の制定及び改廃の調整に関する事。</li> <li>(9) 局の所管事務に係る審査請求に関する事（審査庁として行うものに限る。）。</li> <li>(10) 水道施設の将来計画に関する事。</li> <li>(11) 水道施設の建設改良の基本計画に係る総括に関する事。</li> <li>(12) 水道統計に関する事。</li> <li>(13) 水道の需要予測に関する事。</li> <li>(14) 文書の審査に関する事。</li> <li>(15) 文書の收受，発送及び保存に関する事。</li> <li>(16) 公印に関する事。</li> <li>(17) 例規集に関する事。</li> <li>(18) 儀式，交際及びほう賞に関する事。</li> <li>(19) 職員の出張に関する事。</li> <li>(20) 職員の人事管理及び人材育成に関する事。</li> <li>(21) 職員の給与等に関する事。</li> <li>(22) 職員の安全衛生及び福利厚生に関する事。</li> </ul>



部	課	分 掌 事 務
管理部	企画総務課	(23) 職員の労働組合に関すること。 (24) 日本水道協会等に関すること。
	経営管理課	(1) 水道料金水準の調査及び研究に関すること。 (2) 財政計画及び財政運営に関すること。 (3) 予算編成，経理及び決算に関すること。 (4) 企業債に関すること。 (5) 業務状況の報告に関すること。 (6) 収入及び支出に関する証拠書類の審査及び保管に関すること。 (7) 現金及び有価証券の出納及び保管に関すること。 (8) 物品，資材等の出納及び保管並びに不用品の処分に関すること。 (9) 出納取扱金融機関等に関すること。 (10) 議会に関すること。 (11) 公有財産の統轄維持管理に関すること。 (12) 用地取得及び公有財産の処分に関すること。 (13) 庁舎の管理に関すること。 (14) 車両の管理に関すること。
	契約管理課	(1) 入札の参加資格に関すること。 (2) 工事請負及び工事に係る委託（以下「工事等」という。）の契約に関すること（1件130万円以下の随意契約の工事に関するものを除く。）。 (3) 工事に係る委託を除く委託（以下「業務委託」という。）の契約に関すること（1件50万円以下の随意契約の業務委託に関するものを除く。）。 (4) 物件の借入れに関すること（1件40万円以下の随意契約の物件の借入れに関するものを除く。）。 (5) 物品の購入に関すること。 (6) 工事の技術基準に関すること。 (7) 工事等の契約に係る技術提案に対する技術審査及び技術評価に関すること。 (8) 工事等の契約に係る設計の審査に関すること（1件130万円以下の随意契約の工事に関するものを除く。）。 (9) 業務委託の契約に係る設計の審査に関すること（1件50万円以下の随意契約の業務委託に関するものを除く。）。 (10) 工事等の検査（1件130万円以下の随意契約の工事に関するものを除く。）及び成績評定に関すること。 (11) 技能資格者に関すること。

部	課	分 掌 事 務
管理部	水道サービス課	<ul style="list-style-type: none"> <li>(1) 水道料金体系及び料金徴収制度の調査及び研究に関すること。</li> <li>(2) 水道の使用実態調査に関すること。</li> <li>(3) 水道料金等の調定及び減免に関すること。</li> <li>(4) 使用水量の計量及び認定に関すること。</li> <li>(5) 臨時点検に関すること。</li> <li>(6) 水道使用に係る届出の処理に関すること。</li> <li>(7) 水道料金等の収納及び過誤納金の還付に関すること。</li> <li>(8) 水道料金等の滞納整理に関すること。</li> <li>(9) 水道料金等の不納欠損処分に関すること。</li> <li>(10) 水道料金等納入通知書等の発送に関すること。</li> <li>(11) 水道料金等の納入証明書の発行に関すること。</li> <li>(12) 広報に関すること。</li> <li>(13) 水道に関する意見，要望等への対応及び調整に関すること。</li> <li>(14) 管理図の閲覧に関すること。</li> <li>(15) 下水道使用料の徴収に関すること。</li> </ul>
	建設整備課	<ul style="list-style-type: none"> <li>(1) 水道施設（設備を除く。ただし，構造物建設に併せて整備する設備を含む。）の建設改良の基本計画及び実施計画に関すること。</li> <li>(2) 水道施設（設備を除く。ただし，構造物建設に併せて整備する設備を含む。）の建設改良の工事の設計及び監督に関すること。</li> </ul>
	水道管路管理センター	<ul style="list-style-type: none"> <li>(1) 災害及び事故対策の総括に関すること。</li> <li>(2) 災害対策訓練等の企画立案及び実施に関すること。</li> <li>(3) 応急給水拠点に関すること。</li> <li>(4) 導水管，送水管及び配水管（以下「管」という。）の移設工事の調整並びに設計及び監督に関すること。</li> <li>(5) 管の維持管理及び機能診断に関すること。</li> <li>(6) 管路用地の管理に関すること。</li> <li>(7) 無線施設の運用管理に関すること。</li> <li>(8) 水道巡回サービスに関すること。</li> <li>(9) 漏水調査に関すること。</li> <li>(10) 給水圧の調査に関すること。</li> <li>(11) 地図情報システムに関すること。</li> <li>(12) 管理図の更新及び閲覧に関すること。</li> <li>(13) 水道技術研修に関すること。</li> <li>(14) 給水装置に関すること。</li> <li>(15) 水道の違反工事に関すること。</li> <li>(16) 指定給水装置工事事業者に関すること。</li> <li>(17) 水道メーターに関すること。</li> <li>(18) 開発行為の同意に関すること。</li> <li>(19) 特設配水管に関すること。</li> </ul>

部	課	分 掌 事 務
	水道管路管理センター	(20) 給水申込みに伴う配水管の布設及び布設替えに関すること。 (21) 維持管理上必要となる管の布設等に関すること。 (22) 水道管修繕材料等の保管庫及び研修施設に関すること。
	浄水管理センター	(1) 管を除く水道施設（以下「施設」という。）の維持管理及び機能診断に関すること。 (2) 施設の設備（構造物建設に併せて整備する設備を除く。）に係る建設改良の基本計画及び実施計画に関すること。 (3) 施設の設備（構造物建設に併せて整備する設備を除く。）に係る建設改良の工事の設計及び監督に関すること。 (4) 水運用計画に関すること。 (5) 施設の運転に関すること。 (6) 水圧調整システムの運用に関すること。 (7) 施設用地の管理に関すること。 (8) 取水補償に関すること。 (9) 水道資料館に関すること。 (10) 水質管理計画に関すること。 (11) 水質の試験，検査及び監視に関すること。 (12) 水質技術の調査研究及び開発に関すること。 (13) 水源水質の保全に関すること。
	中島分室	(1) 水道に関する意見，要望等に関すること。 (2) 使用水量の計量に関すること。 (3) 臨時点検に関すること。 (4) 水道メーターの故障対応，取替等に関すること。 (5) 水道使用に係る届出及び申請の受付に関すること。 (6) 水道料金等の収納に関すること。 (7) 水道料金等の滞納整理に関すること。 (8) 水道料金等の納入証明書の発行に関すること。 (9) 下水道使用料の収納に関すること。 (10) 給水装置に係る申請の受付に関すること。 (11) 中島支所管内における施設の運転管理に関すること。 (12) 中島支所管内における管の事故報告及び応急対応に関すること。 (13) 管理図の閲覧に関すること。 (14) 他課等の分掌事務のうち，協議により処理することとなった事務に関すること。

製作・発行

松山市公営企業局

管理部 企画総務課 企画担当

〒790-8590

愛媛県松山市二番町四丁目4番地6

☎(089)998-9802 FAX(089)932-3325

Eメール: kg-soumu@city.matsuyama.ehime.jp