

統計年報

平成27年度

(平成27年4月1日～平成28年3月31日)



ほっちゃん
松山市水道イメージキャラクター

松山市公営企業局

目 次

第1編 上水道事業

第1章 事業の概要	
1 沿革	1
2 平成27年度事業の総括	2
3 議会議決事項	3
4 事業の推移	
平成18年度～平成22年度	4
平成23年度～平成27年度	5
第2章 施設の概要	
1 主要な施設	
(1) 市之井浄水場	6
(2) 高井神田浄水場	7
(3) かきつばた浄水場	8
(4) 竹原浄水場	8
(5) 垣生浄水場	9
(6) 院内浄水場	10
(7) 北条送水ポンプ場	10
(8) 中野浄水場	11
2 その他の施設	12
3 導水管延長	17
4 送水管延長	18
5 配水管延長	19
第3章 取水・給水統計	
1 取水量	20
2 給水量	20
3 薬品使用量	21
第4章 工事統計	
1 給水装置工事	22
2 修繕工事及び漏水調査	
(1) 修繕工事(導・送・配水管)	22
(2) 修繕工事(給水装置)	22
(3) 漏水調査	22
3 水道メーターの状況	
(1) 設置状況	23
(2) 異動状況	23
第5章 業務統計	
1 給水普及状況	24
2 有効・無効水量	24
3 調定状況	25
4 収入状況	
(1) 水道料金	25
(2) 加入金	26
(3) 工事負担金	26
第6章 財務統計	
1 損益計算書	27
2 貸借対照表	
(資産の部)	28
(負債・資本の部)	29
3 経営分析	31
第7章 水道事業ガイドラインの業務指標の算出結果	
A) 安全で良質な水	32
B) 安定した水の供給	34
C) 健全な事業経営	41
第8章 経営比較分析表	
1 経営の健全性・効率性	47
2 老朽化の状況	47

第9章 参考資料	
1 現行水道料金	48
2 水道料金の推移	
(松山地区)	50
(北条地区)	57
(中野)	59
(荏原川西地区・荏原川東地区・ 関屋出口地区・久谷中組地区・窪野地区)	60
3 水道加入金の推移	
(松山地区)	61
(北条地区)	62
(中野・荏原川西地区・荏原川東地区・ 関屋出口地区・久谷中組地区・窪野地区)	62
4 降水量(市内雨量)	63
5 取水・給水系統図	
(松山地区)	64
(北条地区)	65
(久谷地区)	66

第2編 簡易水道事業

第1章	事業の概要	
1	沿革	67
2	平成27年度事業の総括	68
3	議会議決事項	68
4	事業の推移	
	平成23年度～平成27年度	69
第2章	施設の概要	
1	水源種別等	70
2	導水管延長	71
3	送水管延長	72
4	配水管延長	73
第3章	給水統計	
	給水量	74
第4章	工事統計	
1	給水装置工事	75
2	修繕工事及び漏水調査	
	(1) 修繕工事(導・送・配水管)	75
	(2) 修繕工事(給水装置)	75
	(3) 漏水調査	75
3	水道メーターの状況	
	(1) 設置状況	76
	(2) 異動状況	76
第5章	業務統計	
1	給水普及状況	77
2	有効・無効水量	78
3	調定状況	79
4	収入状況	
	(1) 水道料金	80
	(2) 加入金	81
	(3) 工事負担金	81
第6章	財務統計	
1	損益計算書	82
2	貸借対照表	
	(資産の部)	83
	(負債・資本の部)	84
3	経営分析	85
第7章	経営比較分析表	
1	経営の健全性・効率性	86
2	老朽化の状況	86
第8章	参考資料	
1	現行水道料金	
	(萩原・立岩米之野・院内・横谷・客・ 大遊寺・猿川原・九川)	
	(津和地地区・二神地区・怒和地区・ 西中島地区・神浦地区・東中島地区・ 中島粟井地区・睦月地区・野忽那地区)	87
2	水道料金の推移	
	(萩原・立岩米之野・院内・横谷・客・ 大遊寺・猿川原)	88
	(津和地地区・二神地区・怒和地区・ 西中島地区・神浦地区・東中島地区・ 中島粟井地区・睦月地区・野忽那地区)	89

3	水道加入金の推移	
	(萩原・立岩米之野・院内・横谷・客・ 大遊寺・猿川原・九川)	
	(津和地地区・二神地区・怒和地区・ 西中島地区・神浦地区・東中島地区・ 中島粟井地区・睦月地区・野忽那地区)	90

第3編 工業用水道事業

第1章	事業の概要	
1	沿革	91
2	平成27年度事業の総括	92
3	議会議決事項	92
4	事業の推移	
	平成18年度～平成22年度	93
	平成23年度～平成27年度	93
第2章	施設の概要	
1	取水施設	94
2	浄水施設	95
3	導水及び送水施設	96
4	配水施設	96
第3章	取水・給水統計	
1	取水量	97
2	給水量	97
第4章	業務統計	
1	有収・無収水量	98
2	調定状況	99
第5章	財務統計	
1	損益計算書	100
2	貸借対照表	
	(資産の部)	101
	(負債・資本の部)	102
3	経営分析	103
第6章	経営比較分析表	
1	経営の健全性・効率性	104
2	老朽化の状況	104
第7章	参考資料	
1	工業用水道料金の推移	105
2	取水給水系統図	106

第4編 機構

1	機構図	107
2	事務分掌	108

第1編 上水道事業

第 1 章 事業の概要

1 沿 革

名称	認可 (届出) 年月日	起工年月	竣工年月	給水開始 年月	事業費 (千円)	計画			
						給水人口 (人)	1人1日 最大給水量 (ℓ)	1日最大 給水量 (m ³)	
創設	(松山地区)	S19.8.21	S19.8.21	S36.3.31	S28.3.1	530,589	90,000	150	13,500
	(三津地区)	S5.3.31	S5.4.1	S6.3.31	S6.4.1	408	28,000	150	4,200
	(道後地区)	S9.11.22	S9.12.1	S10.12.31	S11.1.16	150	8,000	150	1,200
三津地区 上水道改良事業	S32.8.5	S32.8.5	S33.3.31	S33.4.1	12,747	22,000	225	7,200	
第 1 次 拡 張 (変 更)	S36.12.22	S37.4.1	S41.12.24	S39.6.1	428,504	125,500	400	50,200	
	S37.11.19								
第 2 次 拡 張	S41.12.1	S42.3.30	S52.3.31	S47.9.1	9,199,400	250,000	420	105,000	
第 3 次 拡 張	S50.11.28	S51.1.31	S58.3.31	S51.7.1	19,396,000	365,000	520	190,000	
第 4 次 拡 張	S61.3.17	S61.4.1	H4.3.31	S62.4.1	6,688,000	417,100	462	192,750	
				H4.4.1					
同上 1 回 変 更	H16.12.2	H17.4.1	H20.3.31	H20.4.1	6,747,012	458,000	365	167,300	
同上 2 回 変 更	H16.12.28	H17.4.1	H20.3.31	H20.4.1	7,570,862	484,570	370	179,350	
						485,070	371	180,120	
同上 3 回 変 更	H23.3.29	H23.4.1	H28.3.31	H28.4.1	6,081,935	491,700	355	174,700	

2 平成27年度事業の総括

本年度は、春先から降雨に恵まれ、石手川ダムの貯水率、地下水の水位ともに大きく低下することなく、年間を通して安定した給水を行うことができた。

給水状況は、給水人口 485,400人（前年度比 100.0%）、給水戸数 236,528戸（前年度比 100.6%）、年間給水量は 49,923,750m³（前年度比 100.2%）、また、1日平均給水量は 136,404m³（前年度比 99.9%）となった。

（1）主要事業

〔防災対策等の推進〕

震災対策事業

7億6,304万円を投入し、給水ルート確保等を行った。

上水道安全対策事業

4億3,371万円を投入し、配水支管等の耐震化等を行った。

〔安定した水の供給〕

水質安全対策事業及び水質管理能力の向上

2,304万円を投入し、北梅本ポンプ場残留塩素計設置工事等を行った。

〔上水道等の整備〕

統合・拡張事業

6億700万円を投入し、久谷地区簡易水道の統合整備を行った。

導・送・配水管整備事業

9億621万円を投入し、特設配水管等の整備を行った。

施設更新・改良事業

5億8,584万円を投入し、北条送水ポンプ場浄水池等の更新・改良工事等を行った。

〔節水型都市づくりの推進〕

漏水防止対策事業

1億5,519万円を投入し、漏水調査等を行った。

(2) 財政状況

事業収益 84億2,789万9千円 (前年度比 99.8%)、事業費用 63億4,895万1千円 (同 97.4%)、
 差引 20億7,894万8千円の純利益を計上し、資産維持費所要額 14億8,012万6千円を控除した実質収
 支は 5億9,882万2千円で、平成18年度以降10年連続黒字を確保することができた。

3 議会議決事項

議案番号	議決年月日	議決事項	
議案 63	27. 7. 2	松山市職員の再任用に関する条例の一部改正について	
認定 2	27. 11. 27	平成26年度松山市公営企業会計剰余金の処分及び決算の認定について	(剰余金処分) (決算の認定)
議案 24	28. 3. 18	平成28年度松山市水道事業会計予算	
議案 27	28. 3. 18	松山市職員の分限に関する条例等の一部改正について	
議案 28	28. 3. 18	松山市職員給与条例等の一部改正について	
議案 29	28. 3. 18	特別職の職員で常勤のものの給与に関する条例等の一部改正について	
議案 31	28. 3. 18	松山市職員の退職管理に関する条例の制定について	

4 事業の推移

平成18年度～平成22年度

(税抜)

区 分		年 度					
		18	19	20	21	22	
人 口	行政区域内人	513,038	513,008	513,496	514,137	514,926	
	給水区域内人	487,031	487,283	488,156	489,462	490,414	
	給水人口	472,400	472,700	473,400	473,900	474,900	
世帯数	行政区域内世帯	218,783	221,184	223,610	225,915	228,351	
	給水区域内世帯	209,517	211,857	214,282	216,573	219,060	
給水戸数	戸	219,231	221,068	222,794	224,674	225,848	
普及率	行政区域内人口%	92.08	92.14	92.19	92.17	92.23	
	給水区域内人口%	97.00	97.01	96.98	96.82	96.84	
年間取水量	m ³	52,553,460	52,006,800	50,957,050	50,720,910	51,263,590	
給 水 量	年間総量	m ³	51,897,890	51,548,230	50,618,410	50,253,940	50,887,290
	1日最大	m ³	7/26 157,330	6/4 152,220	7/28 155,230	9/7 147,730	8/19 152,700
	1日平均	m ³	142,186	140,842	138,681	137,682	139,417
	1人1日最大		333	322	328	312	322
	1人1日平均		301	298	293	291	294
有効水量	m ³	50,959,165	50,738,500	49,728,517	49,173,399	49,596,158	
有効率	%	98.19	98.43	98.24	97.85	97.46	
有収水量	m ³	49,799,607	49,691,839	48,714,544	48,143,305	48,575,155	
有収率	%	95.96	96.40	96.24	95.80	95.46	
料金収入	円	8,226,694,817	8,180,406,766	7,993,452,692	7,892,520,279	7,999,359,662	
供給単価	円	165.21	164.63	164.10	163.95	164.69	
給水原価	円	136.74	135.06	141.20	141.27	140.00	
職員数	人	155	147	152	150	144	
収 支 状 況	収益的収入	円	8,563,884,253	8,490,554,026	8,355,199,364	8,274,549,114	8,369,716,395
	収益的支出	円	6,837,708,276	6,736,370,610	6,940,879,486	6,855,754,314	6,841,462,357
	資本的収入	円	2,597,864,308	2,237,453,293	1,178,216,791	1,274,834,357	986,070,866
	資本的支出	円	5,914,205,674	7,829,968,939	6,293,665,098	4,012,851,983	3,667,606,383

平成23年度～平成27年度

(税抜)

年度		23	24	25	26	27
区分						
人口	行政区域内人	514,808	514,559	514,763	515,342	514,847
	給水区域内人	500,451	500,333	500,652	501,258	500,856
	給水人口	484,550	484,500	484,900	485,400	485,400
世帯数	行政区域内世帯	225,861	227,669	229,973	232,218	234,168
	給水区域内世帯	220,155	222,002	224,258	226,478	228,414
給水戸数		229,817	231,964	233,719	235,175	236,528
普及率	行政区域内人口%	94.12	94.16	94.20	94.19	94.28
	給水区域内人口%	96.82	96.84	96.85	96.84	96.91
年間取水量		m ³ 52,284,980	51,697,120	50,908,020	50,062,140	49,934,100
給水量	年間総量	m ³ 51,926,510	51,277,540	50,535,550	49,842,140	49,923,750
	1日最大	m ³ 6/23 156,918	12/31 152,033	7/16 150,156	7/25 149,031	8/3 146,515
	1日平均	m ³ 141,876	140,486	138,454	136,554	136,404
	1人1日最大	324	314	310	307	302
	1人1日平均	293	290	286	281	281
有効水量		m ³ 50,251,325	49,752,000	49,558,532	48,640,359	48,596,103
有効率		% 96.77	97.02	98.07	97.59	97.34
有収水量		m ³ 49,209,639	48,715,537	48,540,538	47,636,268	47,589,891
有収率		% 94.77	95.00	96.05	95.57	95.33
料金収入		円 8,003,845,397	7,898,414,662	7,859,338,084	7,708,880,382	7,721,631,221
供給単価		円 162.66	162.14	161.93	161.84	162.27
給水原価		円 137.41	137.21	133.18	135.04	124.77
職員数		人 150	143	144	144	148
収支状況	収益の収入	円 8,327,503,984	8,178,542,609	8,157,550,900	8,442,524,156	8,427,899,335
	収益の支出	円 6,782,117,131	6,708,986,347	6,484,340,504	6,519,724,764	6,348,951,141
	資本の収入	円 735,882,648	1,864,046,304	1,640,923,283	1,759,495,681	849,626,061
	資本の支出	円 4,945,588,710	6,628,567,487	6,626,287,211	7,138,697,479	5,350,577,750

第2章 施設の概要

1 主要な施設

(1) 市之井手浄水場

所在地 松山市溝辺町65
敷地面積 35,613m²
施設能力 97,000m³/日
完成年月日 昭和49年6月30日

施設名		内容	数量	備考		
取水施設	取水塔	多段式	一式	900mmバタフライ電動弁×6基 貯蔵量46m ³ ×2槽		
	取水堰	ローラーゲート、固定堰、魚道	一式			
	沈砂池	25.0m×5.8m×3.0m	2池			
	活性炭注入設備	粉末活性炭、注入率最大50mg/ 1,200mm	一式			
	水位調整弁		1台			
浄水施設	電磁流量計室	鉄筋コンクリート造 12.5m×4.2m×3.1m	1棟	バツフルプレート付ジェットかく拌 有効容量640m ³ Q = 9.70m ³ /分 H = 26m Q = 10.70m ³ /分 H = 26m		
	着水井	だ円 10.0m×16.0m×3.2m	1井			
	急速かく拌池	4.3m×4.3m×5.5m	1池			
	フロック形成池	17.0m×13.2m×4.9m	4池			
	沈でん池	40.1m×13.2m×4.9m	4池			
	急速ろ過池	8.4m×12.6m = 105.8m ² ろ過速度135m/日	8池			
	塩素混和池	10.0m×4.0m×3.7m	1池			
	管理本館	鉄筋コンクリート造 3階建 2,804.18m ²	1棟			
	洗浄水槽	鉄筋コンクリート造 18.0m×14.4m×2.5m	1棟			
	洗浄水槽揚水ポンプ	55kW	2台			
	表洗ポンプ	75kW	2台			
	計装設備		一式			
	電気設備		一式			
	浄水機械設備		一式			
	薬品注入設備		一式			
	場内連絡管及び排水管		一式			
	排水処理設備	排水池 18.0m×12.0m×3.5m 排泥池 12.0m×6.5m×3.5m 濃縮槽 13.0m×4.0m 濃縮槽各ポンプ掻寄機及び架台 汚泥濃縮装置 加圧脱水装置 空気圧縮装置 ケーキ搬出コンベヤ	1池 1池 2槽 一式 一式 一式 一式			
	送水施設	ポンプ室	鉄筋コンクリート造 644.48m ² 474.43m ²		1棟 1棟	Q = 11.0m ³ /分 H = 35m Q = 8.0m ³ /分 H = 44m Q = 3.7m ³ /分 H = 75m Q = 7.4m ³ /分 H = 75m
		ポンプ井	4.0m×35.0m×6.6m		1井	
		送水ポンプ	90kW (城山用)		3台	
90kW (東野用)			3台			
90kW (溝辺用)			2台			
調圧水槽	160kW (")	2台 1槽				

(2) 高井神田浄水場

所在地 松山市南高井町1446
敷地面積 9,582m²
施設能力 32,600m³/日
完成年月日 昭和53年3月31日

施設名	内 容	数 量	備 考	
取水 施設	(取水井)			
	筋替第1	4.00m × 9.95m	1井	4,000m ³ /日
	筋替第2	4.00m × 9.82m	1井	4,000m ³ /日
	バラク口	4.00m × 11.27m	1井	4,000m ³ /日
	宮前第1	4.00m × 9.70m	1井	3,000m ³ /日
	宮前第2	4.00m × 9.50m	1井	3,200m ³ /日
	一丁地	4.00m × 7.70m	1井	3,500m ³ /日
	高井第1	4.00m × 8.80m	1井	2,000m ³ /日
	高井第2	4.00m × 9.60m	1井	1,000m ³ /日
	南土居	4.00m × 7.35m	1井	2,000m ³ /日
	久米窪田	3.50m × 6.30m	1井	1,000m ³ /日
	落合	5.00m × 8.82m	1井	2,500m ³ /日
大柳	5.00m × 10.31m	1井	2,500m ³ /日	
水中ポンプ		12台		
浄水 施設	管理本館	鉄筋コンクリート造2階建 738.99m ²	1棟	
	着水井	5.3m × 19.0m × 3.6m	2井	
	塩素混和池	3.0m × 10.2m × 3.7m	1池	
	浄水池	15.7m × 23.0m × 2.8m	2池	
	膜ろ過処理棟	鉄骨造2階建 1,151.22m ²	1棟	
	膜ろ過装置	膜ろ過設備 10基	一式	
	滅菌設備		一式	
脱炭酸設備		一式		
送水 施設	ポンプ室	鉄筋コンクリート造平屋建 277.3m ²	1棟	
	ポンプ井	4.00m × 18.06m × 3.24m	1井	
	ポンプ井	4.00m × 23.26m × 3.24m	1井	
	送水ポンプ	両吸込渦巻ポンプ 75kW (鷹子第2用)	3台	Q = 5.70m ³ /分 H = 42m
		片吸込渦巻ポンプ 75kW (鷹子第1用)	3台	Q = 4.20m ³ /分 H = 70m
	片吸込多段渦巻ポンプ 45kW (平井用)	3台	Q = 1.81m ³ /分 H = 70m	

(3) かきつばた浄水場

所在地 松山市古川南三丁目1458 - 1
敷地面積 18,300m²
施設能力 40,200m³/日
完成年月日 昭和55年5月31日

施設名	内 容	数 量	備 考	
取水施設	(取水井)			
	第3泉	4.00m × 12.40m	1井	1,500m ³ /日
	稲葉	4.00m × 9.20m	1井	1,500m ³ /日
	大関	4.00m × 10.00m	1井	3,000m ³ /日
	加賀須	4.00m × 9.50m	1井	3,000m ³ /日
	宮地	4.00m × 10.00m	1井	3,000m ³ /日
	表新田	4.00m × 10.60m	1井	4,000m ³ /日
	はげの木	4.00m × 11.00m	1井	3,000m ³ /日
	森松第1	4.00m × 9.00m	1井	4,000m ³ /日
	森松第2	4.00m × 8.00m	1井	4,000m ³ /日
	どんこ泉	5.00m × 8.00m	1井	5,000m ³ /日
	御茶屋	4.00m × 10.00m	1井	5,000m ³ /日
昭九	4.00m × 9.00m	1井	3,300m ³ /日	
	水中ポンプ	12台		
浄水施設	管理本館	鉄骨ブロック造 407.34m ²	1棟	
	着水井	9.5m × 2.5m × 3.9m	2井	
	脱炭酸設備		一式	
	浄水池	36.0m × 14.9m × 3.0m	2池	
	膜ろ過処理棟	鉄骨造 2階建 1,521.78m ²	1棟	
	膜ろ過装置	膜ろ過設備 12基	一式	
送水施設	ポンプ室	鉄骨ブロック造平屋建 221.2m ²	1棟	
	ポンプ井	12.7m × 4.0m × 3.0m	2井	
	送水ポンプ	160kW	3台	Q = 11.7m ³ /分 H = 48m

(4) 竹原浄水場

所在地 松山市竹原二丁目7 - 30
敷地面積 3,289m²
完成年月日 昭和54年3月31日(改良)

施設名	内 容	数 量	備 考	
浄水施設	着水井上屋	鉄筋コンクリート造 88.82m ²	1棟	
	着水井塩素混和池	(1F) 14.5m × 4.15m × 4.3m	1池	
	薬品注入設備	(2F) 次亜塩素酸ソーダ注入機	2台	
		(3F) 次亜塩素酸ソーダ貯留槽	2槽	
	浄水池	28.5m × 21.0m × 4.0m	1池	
		10.2m × 16.4m × 3.0m	1池	
10.2m × 16.5m × 3.0m		1池		
	電気設備		一式	
送水施設	ポンプ室	鉄筋コンクリート造 449m ²	1棟	
	管理室	" 95m ²	1棟	
	ポンプ井	12.9m × 3.0m × 5.5m	1井	
		19.5m × 3.0m × 5.5m	1井	
	送水ポンプ	両吸込渦巻ポンプ 160kW(総合公園用)	3台	Q = 8m ³ /分 H = 75m
		" 110kW(三津、平田用)	5台	Q = 6m ³ /分 H = 75m
		" 160kW(平田用)	1台	Q = 8.52m ³ /分 H = 75m
	送水管排泥設備	鑄鉄管 600mm	118m	

(5) 垣生浄水場

所在地 松山市東垣生町15
敷地面積 23,135m²
施設能力 20,000m³/日
完成年月日 昭和58年3月31日(改良)

	施設名	内容	数量	備考
取水施設	集水管	900mm ~ 1,500mm 有孔ヒューム管	348.3m	工水と共有 工水と共有 8系統、工水と共有
	集水管パッキ用配管	900mm リング補強型巻線スクリーン管	354.2m	
	原水ポンプ井	50mm	3,060m	
	連絡井	6.0m × 8.5m	3井	
	接合樹	4.0m × 7.8m	1井	
浄水施設	管理本館	2.5m × 2.5m × 5.0m	1井	処理水量 21,600m ³ /日 Q = 7.00m ³ /分 H = 12m Q = 2m ³ /分 H = 9m
	着水井	2.0m × 2.0m × 7.0m	1井	
	塩素混和池	鉄筋コンクリート造 2階建 920m ²	1棟	
	フロック形成池	7.8m × 3.0m × 3.0m	1井	
	薬品沈でん池	4.5m × 3.0m × 3.5m	1池	
	緩速ろ過池	9.9m × 9.0m × 3.5m	2池	
	塩素混和池	20.4m × 9.0m × 4.1m	2池	
	洗砂排水処理樹	ろ過池面積 900m ² ろ過速度 6m/日	4池	
	排泥池	5.2m × 2.4m × 2.3m	1池	
	計装設備	8.2m × 5.3m × 1.9m	1基	
	電気設備	9.4m × 6.9m × 3.6m	4池	
	浄水機械設備		一式	
	着水井送水ポンプ	30kW	一式	
	薬品注入設備		一式	
	場内連絡管及び排水管		一式	
	鉄バク除去設備		一式	
	着水井送水ポンプ井	6.0m × 6.5m	1井	
ろ過池排水ポンプ井	4.0m × 5.7m	1井		
ろ過池排水ポンプ	電動機直結渦巻ポンプ 5.5kW	1台		
浄水池	24.4m × 14.0m × 3.5m	1池		
マンガン除去装置		一式		
送水施設	ポンプ室	鉄筋コンクリート造 260m ²	1棟	Q = 10.9m ³ /分 H = 65.2m
	ポンプ井	2.5m × 11.0m × 5.2m	2井	
	送水ポンプ	160kW	3台	

(6) 院内浄水場

所在地 松山市院内甲106
敷地面積 2,724m²
施設能力 1,800m³/日
完成年月日 平成4年3月31日

施設名	内容	数量	備考
取水施設	貯水池(新池) V=15,000m ³	1池	溜池
浄水施設	管理棟 ろ過機 貯水池 薬品注入設備 浄水池 電気設備 排水処理設備 鉄筋コンクリート造 72.0m ² 前処理ろ過機 3基、急速ろ過機 3基、活性炭ろ過機 2基 7.0m × 12.0m × 3.0m	1棟 一式 一式 2池 一式 一式	

(7) 北条送水ポンプ場

所在地 松山市庄73-1
敷地面積 1,031m²
施設能力 8,500m³/日
完成年月日 昭和53年3月31日

施設名	内容	数量	備考
取水施設	(取水井) 北高 4.00m × 7.00m 北条 0.35m × 32.00m 北条第1 4.00m × 10.00m 北条第2 3.00m × 8.00m 高田 4.00m × 7.00m 新難波 4.00m × 8.60m 中西内 4.00m × 8.00m 神田 5.00m × 8.00m 水中ポンプ 11kW 外	1井 1井 1井 1井 1井 1井 1井 1井 1井 15台	800m ³ /日 1,000m ³ /日 2,000m ³ /日 1,000m ³ /日 700m ³ /日 1,000m ³ /日 1,000m ³ /日 1,000m ³ /日 1,000m ³ /日 うち予備 7台
浄水施設	着水池 2.0m × 4.2m × 3.2m 薬品混和池 2.0m × 6.6m × 2.7m 管理棟 鉄筋コンクリート造 2階建 346.35m ² 計装設備 電気設備 薬品注入設備	1池 1池 1棟 一式 一式 一式	
送水施設	ポンプ井 8.0m × 12.0m × 4.0m ポンプ室 鉄筋コンクリート造 60.0m ² 送水ポンプ 75kW	1池 1棟 3台	Q = 5.1m ³ /分 H = 61m

(8) 中野浄水場

所在地 松山市中野町甲622
敷地面積 815m²
施設能力 517m³/日
完成年月日 平成19年2月28日

施設名	内容	数量	備考
取水施設	(取水井) 中野 水中ポンプ 0.30m × 18.00m 3.7kW	1井 1台	569m ³ /日 Q = 0.37m ³ /分 H = 14.7m
浄水施設	膜ろ過棟 原水槽 膜ろ過装置 浄水機械設備 電気設備 計装設備 薬品注入設備 135m ² SUS製 4m ³ 膜ろ過設備 2基	1棟 1槽 一式 一式 一式 一式	
配水施設	配水池 配水ポンプ 薬品注入設備 15.00m × 7.00m × 4.00m 5.5kW	1池 3台 一式	貯水量 364m ³ (有効) Q = 0.42m ³ /分 H = 31.4m

2 その他の施設

施設名		内容	数量	備考
取水施設	(久谷地区取水井)			
	荏原川東第1	3.00m × 6.00m	1井	450m ³ /日
	荏原川東第2	3.00m × 10.00m	1井	672m ³ /日
	大橋	4.00m × 13.00m	1井	1,900m ³ /日
	荏原川西第1	3.00m × 6.00m	1井	900m ³ /日
	荏原川西第2	4.00m × 9.60m	1井	800m ³ /日
	窪野高区 窪野低区 水中ポンプ	22kW 外	1井 1井 9台	24m ³ /日、渓流水 46m ³ /日、渓流水 うち予備 4台
送水施設	(平井)			
	ポンプ室	鉄筋コンクリート造 138.28m ²	1棟	
	電気室	" 98.68m ²	1棟	
	ポンプ井	12.9m × 9.9m × 3.9m	1井	
	送水ポンプ	片吸込多段渦巻ポンプ 37kW	3台	Q = 1.81m ³ /分 H = 49m
	(石風呂)			
	ポンプ室	鉄筋コンクリート造 55m ²	1棟	
	送水ポンプ	片吸込多段渦巻ポンプ 5.5kW	2台	Q = 0.34m ³ /分 H = 47m
	(興居島)			
	ポンプ室	鉄筋コンクリート造 104m ²	1棟	
	ポンプ井	6.6m × 3.1m × 4.0m	1井	
	送水ポンプ	片吸込多段渦巻ポンプ 11kW	3台	Q = 0.35m ³ /分 H = 68m
	(北梅本)			
	ポンプ室	鉄筋コンクリート造 100.8m ²	1棟	
	ポンプ井	1.8m × 5.6m × 3.6m	1井	
	送水ポンプ	片吸込多段渦巻ポンプ 5.5kW	3台	Q = 0.18m ³ /分 H = 81m
	(桜ヶ丘)			
	ポンプ室	鉄筋コンクリート造 51.7m ²	1棟	
	ポンプ井	1.8m × 7.2m × 3.5m	1井	
	送水ポンプ	片吸込多段渦巻ポンプ 11kW	2台	Q = 0.3m ³ /分 H = 85m
	(軽井沢)			
	ポンプ室	鉄筋コンクリート造 66.6m ²	1棟	
	ポンプ井	2.0m × 5.65m × 5.25m	1井	
	送水ポンプ	片吸込多段渦巻ポンプ 11kW	2台	Q = 0.4m ³ /分 H = 62m
(末町)				
ポンプ室	鉄筋コンクリート造 130m ²	1棟		
ポンプ井	16.8m × 2.5m × 4.2m	1井		
送水ポンプ	片吸込多段渦巻ポンプ 22kW (湯の山第1用) " 18.5kW (湧ヶ淵用)	3台 3台	Q = 0.59m ³ /分 H = 108m Q = 0.5m ³ /分 H = 105m	
(鷹子第2配水池A)				
ポンプ室	鉄筋コンクリート造 151.51m ²	1棟		
送水ポンプ	横軸両吸込渦巻ポンプ 132kW	2台	Q = 10.4m ³ /分 H = 52m	
(光洋台)				
ポンプ室	鉄筋コンクリート造 12m ²	1棟		
ポンプ井	5.0m × 4.9m × 2.0m × 2槽	1井		
送水ポンプ	水中渦巻ポンプ 7.5kW	2台	Q = 0.125m ³ /分 H = 105m	
(オ之原)				
ポンプ室	コンクリートブロック造 7.9m ²	1棟		
ポンプ井	3.0m × 2.0m × 1.0m	1井		
送水ポンプ	水中渦巻ポンプ 5.5kW	2台	Q = 0.27m ³ /分 H = 57.3m	

施設名		内容	数量	備考	
送 水 施 設	(浅海) ポンプ室 ポンプ井 送水ポンプ	2.5m×2.5m×2.5m 水中渦巻ポンプ 11kW	1棟 1井 2台	Q = 0.80m ³ /分 H = 48m	
	(大浦) ポンプ室 ポンプ井 送水ポンプ	コンクリートブロック造 4.8m ² 3.0m×3.0m×2.0m 水中渦巻ポンプ 5.5kW	1棟 1井 2台	Q = 0.45m ³ /分 H = 45m	
	(本谷) 管理棟 ポンプ井 送水ポンプ	鉄筋コンクリート造 35m ² 5.0m×2.5m×3.0m 水中渦巻ポンプ 30kW	1棟 1井 2台	Q = 0.42m ³ /分 H = 124m	
	(立岩) 管理棟 ポンプ井 送水ポンプ	鉄筋コンクリート造 39.7m ² 2.0m×1.55m×2.0m 片吸込多段渦巻ポンプ 5.5kW	1棟 1井 2台	Q = 0.10m ³ /分 H = 75m	
	(鹿島) ポンプ室 ポンプ井 送水ポンプ	1.5m×2.0m×2.0m 水中渦巻ポンプ 2.2kW	1棟 1井 1台	Q = 0.10m ³ /分 H = 43m	
	(浄瑠璃) 電気室 ポンプ井 加圧ポンプ	6.3m×6.3m×2.6m 水中渦巻ポンプ 11kW	1棟 1井 2台	Q = 1.00m ³ /分 H = 67m	
	(矢谷) ポンプ井 加圧ポンプ	FRP製 V=2m ³ インバータポンプ 3.7kW	1井 2台	Q = 0.50m ³ /分 H = 40m	
	(久谷中組) 加圧ポンプ	インバータポンプ 7.1kW	2台	Q = 0.20m ³ /分 H = 90m	
	(上関屋) ポンプ井 加圧ポンプ	FRP製 インバータポンプ 3.7kW	1井 2台	Q = 0.148m ³ /分 H = 48m	
	配 水 施 設	(市之井手) 配水池	33.00m×40.00m×4.69m 24.49m×40.00m×4.69m	1池 1池	貯水量 11,100m ³ (有効) 貯水量 8,400m ³ (有効)
		(溝辺) 配水池	22.30m×13.70m (ステンレス製)	2池	貯水量 9,200m ³ (有効)
		(城西) 松山総合公園 配水池	57.20m~21.30m×65.60m×7.10m~14.50m	1池	貯水量 14,000m ³ (有効)
		松山総合公園 第2配水池	44.80m×40.80m×7.60m (10.10m)	1池	貯水量 5,500m ³ (有効)
		(城山) 県庁裏配水池	9.00m×12.00m×3.36m 18.00m×12.00m×3.36m	1池 1池	貯水量 300m ³ (有効) 貯水量 600m ³ (有効)
		東雲配水池	21.00m×16.70m×3.36m	1池	貯水量 1,700m ³ (有効)
		城西配水池	18.50m×25.00m×3.36m 19.00m×22.50m×3.36m	1池 1池	貯水量 3,000m ³ (有効) 貯水量 2,600m ³ (有効)
		(東野) 配水池 A B	23.65m×21.00m×3.93m 36.00m×28.40m×3.93m	1池 1池	貯水量 3,700m ³ (有効) 貯水量 7,000m ³ (有効)
		(三津) 配水池	28.10m×21.40m×3.25m 38.50m×16.50m×3.25m	1池 1池	貯水量 1,900m ³ (有効) 貯水量 1,900m ³ (有効)
(平田) 配水池		19.70m×29.00m×4.65m	1池	貯水量 4,800m ³ (有効)	

施設名		内容	数量	備考	
配	(鷹子)				
	第1配水池	23.00m×20.10m×3.95m	1池	貯水量 3,200m ³ (有効)	
	第2配水池A	23.10m×29.00m×4.56m	1池	貯水量 5,500m ³ (有効)	
	B	41.60m×25.90m×4.56m	1池	貯水量 8,000m ³ (有効)	
	(小野)				
	第1配水池	15.50m×15.80m×3.75m	1池	貯水量 1,600m ³ (有効)	
	第2配水池	6.00m×6.00m×3.00m	1池	貯水量 200m ³ (有効)	
	(味生)				
	配水池	25.30m×30.00m×4.80m	1池	貯水量 6,100m ³ (有効)	
	(石風呂)				
	配水池	8.00m×10.00m×3.00m	1池	貯水量 480m ³ (有効)	
	(興居島)				
	配水池	12.00m×11.20m×3.50m	1池	貯水量 800m ³ (有効)	
	(桜ヶ丘)				
	配水池	5.50m×5.00m×2.20m	1池	貯水量 60m ³ (有効)	
	(軽井沢)				
	配水池	4.00m×4.00m×4.00m	1池	貯水量 100m ³ (有効)	
	(道後)				
	祝谷東町配水池	7.30m×5.20m×3.00m	1池	貯水量 200m ³ (有効)	
	施	吉藤減圧水槽		1槽	貯水量 25m ³ (有効)
(湯山)					
湧ヶ淵配水池		10.00m×9.60m×2.81m	1池	貯水量 530m ³ (有効)	
湯の山第1配水池		7.00m×4.50m×2.93m	1池	貯水量 180m ³ (有効)	
湯の山第2配水池		15.00m×7.40m×3.25m	1池	貯水量 700m ³ (有効)	
(北条)					
北条第1配水池		17.20×10.00m	2池	貯水量 5,000m ³ (有効)	
北条配水池		11.00m×16.80m×3.00m	1池	貯水量 550m ³ (有効)	
鹿島配水池		4.45m×4.45m×2.55m	1池	貯水量 50m ³ (有効)	
河野第1配水池		6.20m×12.80m×2.60m	1池	貯水量 200m ³ (有効)	
河野第2配水池		18.50×2.50m	1池	貯水量 600m ³ (有効)	
常竹配水池		15.50×5.00m	1池	貯水量 943m ³ (有効)	
光洋台配水池		7.00m×14.00m×3.00m	1池	貯水量 300m ³ (有効)	
大浦配水池		3.00m×12.50m×4.00m	1池	貯水量 300m ³ (有効)	
浅海第1配水池		4.90m×6.90m×2.80m	1池	貯水量 94.5m ³ (有効)	
浅海第2配水池		3.00m×10.00m×3.00m	1池	貯水量 180m ³ (有効)	
難波配水池		7.00m×9.40m×4.00m	1池	貯水量 526m ³ (有効)	
才之原配水池		3.00m×3.80m×3.00m	1池	貯水量 68m ³ (有効)	
設		本谷配水池	12.00m×10.50m×3.50m	1池	貯水量 441m ³ (有効)
		立岩配水池	6.00m×6.50m×4.00m	1池	貯水量 156m ³ (有効)
	(久谷)				
	荏原川東第2配水池	9.50m×20.00m×3.00m	1池	貯水量 570m ³ (有効)	
	荏原川西新配水池	9.50m×20.60m×3.00m	1池	貯水量 570m ³ (有効)	
	関屋出口高区配水池		1池	貯水量 60m ³ (有効)	
	関屋出口低区配水池		1池	貯水量 200m ³ (有効)	
	久谷中組配水池		1池	貯水量 70m ³ (有効)	
	窪野高区配水池		1池	貯水量 30m ³ (有効)	
	窪野低区配水池		1池	貯水量 37.5m ³ (有効)	

施設名		内 容		数 量	備 考
給 水 圧 コ ン ト 口 I ル 施 設	(市之井手中央管理室) 計装設備			一式	
	(東部配水区) 水圧調整弁室	鉄筋コンクリート造	25.6m ²	1棟	地上1階, 地下1階
	水圧調整弁柵	鉄筋コンクリート造	7.9m ²	1棟	地上1階
	調整弁	鉄筋コンクリート造	4.2m×2.0m×2.0m	1基	地下式
		口-ト弁	250	1台	
		口-ト弁	200	1台	
		口-ト弁	150	1台	
	水圧監視所 (北部配水区) 水圧調整弁柵	鉄筋コンクリート造	3.2m×1.6m×1.9m	3基	地下式
		鉄筋コンクリート造	3.5m×2.2m×1.9m	1基	地下式
		鉄筋コンクリート造	1.6m×2.2m×2.8m	1基	地下式
	調整弁	口-ト弁	150	5台	
		自力式減圧弁	75	1台	
	水圧監視所 (久米配水区) 水圧調整弁柵	鉄筋コンクリート造	3.2m×1.8m×1.9m	2基	地下式
		鉄筋コンクリート造	1.6m×2.2m×2.3m	1基	地下式
	調整弁	口-ト弁	200	2台	
		自力式減圧弁	75	1台	
	水圧監視所 (三津配水区) 水圧調整弁柵	鉄筋コンクリート造	4.7m×2.2m×2.3m	1基	地下式
	調整弁	口-ト弁	300	1台	
	水圧監視所 (小野配水区) 水圧調整弁柵	鉄筋コンクリート造	3.2m×3.2m×1.9m	1基	地下式
		鉄筋コンクリート造	1.6m×3.0m×1.9m	1基	地下式
調整弁	口-ト弁	150	2台		
	口-ト弁	75	1台		
水圧監視所 (西部配水区) 水圧調整弁室	鉄筋コンクリート造	11.0m ²	1棟	地上1階	
水圧調整弁柵	鉄筋コンクリート造	6.0m×2.2m×2.6m	1基	地下式	
	鉄筋コンクリート造	4.2m×2.6m×2.0m	1基	地下式	
調整弁	口-ト弁	350	1台		
	口-ト弁	200	2台		
水圧監視所 (南部配水区) 水圧調整弁柵	鉄筋コンクリート造	4.7m×2.2m×2.3m	1基	地下式	
	鉄筋コンクリート造	3.2m×1.6m×1.9m	1基	地下式	
	鉄筋コンクリート造	3.65m×1.8m×1.9m	1基	地下式	
調整弁	口-ト弁	250	1台		
	口-ト弁	200	1台		
	口-ト弁	150	1台		
水圧監視所 (道後配水区) 水圧調整弁室	鉄筋コンクリート造	9.0m ²	1棟	地上1階	
水圧調整弁柵	鉄筋コンクリート造	3.2m×1.6m×1.9m	1基	地下式	
	鉄筋コンクリート造	2.3m×1.6m×2.2m	1基	地下式	
調整弁	口-ト弁	150	1台		
	口-ト弁	100	1台		
	自力式減圧弁	75	1台		
水圧監視所			2か所		

施設名		内容	数量	備考
給 水 圧 コ ン ト ロ ー ル 施 設	(城山配水区)			
	水圧調整弁榭	鉄筋コンクリート造 4.3m×1.8m×2.3m	1基	地下式
		鉄筋コンクリート造 4.9m×2.2m×2.6m	1基	地下式
	調整弁	口ート弁 300	1台	
		口ート弁 200	1台	
	水圧監視所 (中央配水区)		2か所	
	水圧調整弁榭	鉄筋コンクリート造 3.3m×2.3m×5.2m	1基	地下式
		鉄筋コンクリート造 4.2m×1.8m×2.6m	2基	地下式
		鉄筋コンクリート造 4.2m×2.2m×2.6m	2基	地下式
	調整弁	口ート弁 500	1台	
		口ート弁 200	2台	
		口ート弁 150	2台	
	水圧監視所 流量監視所		7か所	
	(城西配水区)		1か所	
	水圧調整弁榭	鉄筋コンクリート造 5.3m×2.6m×2.2m	1基	地下式
		鉄筋コンクリート造 3.7m×1.8m×2.0m	1基	地下式
		鉄筋コンクリート造 4.5m×2.3m×2.3m	1基	地下式
調整弁	口ート弁 450	1台		
	口ート弁 250	1台		
	口ート弁 150	1台		
水圧監視所 (湯山配水区)		3か所		
水圧調整弁室	鉄筋コンクリート造 4.4m ²	1棟	地上1階	
調整弁	自力式減圧弁 75	1台		

3 導水管延長

(単位：m)

管種 口径(mm)	鑄鉄管	ダクタイル鑄鉄管	鋼管	石綿セメント管	硬質塩化 ビニル管	ポリエチレン管
合計	0.0	33,930.4	618.6	1.6	746.5	0.0
50以下	0.0	0.0	283.0	0.0	142.2	0.0
75	0.0	0.0	44.5	0.0	0.0	0.0
100	0.0	2,884.1	2.7	0.0	0.0	0.0
125	0.0	0.0	0.0	0.0	0.0	0.0
150	0.0	4,500.8	59.5	0.0	604.3	0.0
200	0.0	5,734.2	111.3	0.0	0.0	0.0
250	0.0	4,508.1	45.1	1.6	0.0	0.0
300	0.0	4,181.0	30.2	0.0	0.0	0.0
350	0.0	4,150.8	16.9	0.0	0.0	0.0
400	0.0	1,229.5	0.0	0.0	0.0	0.0
450	0.0	1,715.9	0.0	0.0	0.0	0.0
500	0.0	2,339.8	0.0	0.0	0.0	0.0
550	0.0	0.0	0.0	0.0	0.0	0.0
600	0.0	368.0	0.0	0.0	0.0	0.0
700	0.0	225.9	0.0	0.0	0.0	0.0
800	0.0	0.0	0.0	0.0	0.0	0.0
900	0.0	81.9	0.0	0.0	0.0	0.0
1,000	0.0	0.0	0.0	0.0	0.0	0.0
1,100	0.0	0.0	0.0	0.0	0.0	0.0
1,200	0.0	2,010.4	25.4	0.0	0.0	0.0
1,350	0.0	0.0	0.0	0.0	0.0	0.0

管種 口径(mm)	ステンレス管	27年度末延長
合計	70.5	35,367.6
50以下	0.0	425.2
75	0.0	44.5
100	0.0	2,886.8
125	0.0	0.0
150	0.0	5,164.6
200	0.0	5,845.5
250	0.0	4,554.8
300	31.8	4,243.0
350	0.0	4,167.7
400	0.0	1,229.5
450	38.7	1,754.6
500	0.0	2,339.8
550	0.0	0.0
600	0.0	368.0
700	0.0	225.9
800	0.0	0.0
900	0.0	81.9
1,000	0.0	0.0
1,100	0.0	0.0
1,200	0.0	2,035.8
1,350	0.0	0.0

4 送水管延長

(単位：m)

管種 口径(mm)	鑄鉄管	ダクタイル鑄鉄管	鋼管	石綿セメント管	硬質塩化 ビニル管	ポリエチレン管
合計	5,486.5	90,902.6	4,132.1	263.6	2,115.4	302.2
50以下	0.0	0.0	195.4	0.0	1,276.2	302.2
75	0.0	5,817.7	0.0	0.0	6.1	0.0
100	0.0	4,759.2	0.0	0.0	735.8	0.0
125	0.0	18.3	8.9	163.0	0.0	0.0
150	162.8	8,624.1	91.0	100.6	97.3	0.0
200	0.0	7,523.0	1,791.4	0.0	0.0	0.0
250	671.5	4,498.2	22.9	0.0	0.0	0.0
300	2.0	8,654.2	150.3	0.0	0.0	0.0
350	0.0	1,488.3	0.0	0.0	0.0	0.0
400	27.5	11,140.6	389.2	0.0	0.0	0.0
450	0.0	11,489.6	566.0	0.0	0.0	0.0
500	4,622.7	4,655.9	186.8	0.0	0.0	0.0
550	0.0	0.0	0.0	0.0	0.0	0.0
600	0.0	21,972.1	730.2	0.0	0.0	0.0
700	0.0	0.0	0.0	0.0	0.0	0.0
800	0.0	0.0	0.0	0.0	0.0	0.0
900	0.0	68.0	0.0	0.0	0.0	0.0
1,000	0.0	0.0	0.0	0.0	0.0	0.0
1,100	0.0	23.9	0.0	0.0	0.0	0.0
1,200	0.0	0.0	0.0	0.0	0.0	0.0
1,350	0.0	169.5	0.0	0.0	0.0	0.0

管種 口径(mm)	ステンレス管	管種不明	27年度末延長
合計	258.8	56.1	103,517.3
50以下	0.0	2.2	1,776.0
75	0.0	9.1	5,832.9
100	0.0	15.6	5,510.6
125	0.0	0.0	190.2
150	0.0	0.0	9,075.8
200	20.9	0.0	9,335.3
250	0.0	13.4	5,206.0
300	63.7	0.0	8,870.2
350	0.0	0.0	1,488.3
400	40.5	15.8	11,613.6
450	39.4	0.0	12,095.0
500	0.0	0.0	9,465.4
550	0.0	0.0	0.0
600	94.3	0.0	22,796.6
700	0.0	0.0	0.0
800	0.0	0.0	0.0
900	0.0	0.0	68.0
1,000	0.0	0.0	0.0
1,100	0.0	0.0	23.9
1,200	0.0	0.0	0.0
1,350	0.0	0.0	169.5

5 配水管延長

(単位：m)

管種 口径(mm)	鑄鉄管	ダクタイル鑄鉄管	鋼管	石綿セメント管	硬質塩化 ビニル管	ポリエチレン管
合計	13,695.2	1,667,983.4	14,434.6	6.9	363,836.0	8,197.8
50以下	0.0	46.8	2,126.2	0.0	73,913.1	8,197.8
75	1,820.3	237,365.2	720.5	0.0	62,979.9	0.0
100	1,827.8	679,104.6	2,498.3	0.0	204,506.0	0.0
125	141.6	0.0	325.5	0.0	31.9	0.0
150	1,444.7	423,993.9	2,863.2	6.9	22,402.0	0.0
200	1,631.3	146,426.0	1,705.0	0.0	0.0	0.0
250	2,522.2	69,592.3	1,154.0	0.0	0.0	0.0
300	2,402.7	38,804.2	798.7	0.0	0.0	0.0
350	76.3	25,677.5	222.4	0.0	3.1	0.0
400	1,828.3	15,741.6	143.2	0.0	0.0	0.0
450	0.0	7,138.6	141.9	0.0	0.0	0.0
500	0.0	11,237.0	540.3	0.0	0.0	0.0
550	0.0	0.0	0.0	0.0	0.0	0.0
600	0.0	1,338.8	52.6	0.0	0.0	0.0
700	0.0	7,087.2	349.6	0.0	0.0	0.0
800	0.0	1,257.4	303.1	0.0	0.0	0.0
900	0.0	653.4	0.0	0.0	0.0	0.0
1,000	0.0	2,518.9	490.1	0.0	0.0	0.0
1,100	0.0	0.0	0.0	0.0	0.0	0.0
1,200	0.0	0.0	0.0	0.0	0.0	0.0
1,350	0.0	0.0	0.0	0.0	0.0	0.0

管種 口径(mm)	ステンレス管	管種不明	27年度未延長
合計	2,170.9	3,163.0	2,073,487.8
50以下	0.0	2,903.3	87,187.2
75	143.5	143.1	303,172.5
100	241.5	94.4	888,272.6
125	0.0	0.0	499.0
150	541.0	3.7	451,255.4
200	420.2	12.1	150,194.6
250	330.9	3.0	73,602.4
300	230.0	3.4	42,239.0
350	203.6	0.0	26,182.9
400	10.5	0.0	17,723.6
450	0.0	0.0	7,280.5
500	0.0	0.0	11,777.3
550	0.0	0.0	0.0
600	0.0	0.0	1,391.4
700	49.7	0.0	7,486.5
800	0.0	0.0	1,560.5
900	0.0	0.0	653.4
1,000	0.0	0.0	3,009.0
1,100	0.0	0.0	0.0
1,200	0.0	0.0	0.0
1,350	0.0	0.0	0.0

第3章 取水・給水統計

1 取水量

(単位：m³)

区分		年度	25	26	27		
合計			50,908,020	50,062,140	49,934,100		
表	流水		26,428,700	26,316,940	26,450,200		
伏	流水		5,387,500	5,244,230	5,501,590		
地	下水		19,091,820	18,500,970	17,982,310		
1	日最大	8/22	152,300	7/25	152,800	7/24	149,371
1	日平均		139,474	137,157	136,431		

2 給水量

(単位：m³)

区分		年度	25	26	27		
合計			50,535,550	49,842,140	49,923,750		
1	日最大	7/16	150,156	7/25	149,031	8/3	146,515
1	日平均		138,454	136,554	136,404		

3 薬品使用量

区分		25		26		27	
		注入率 (mg/)	使用量 (kg)	注入率 (mg/)	使用量 (kg)	注入率 (mg/)	使用量 (kg)
市之井手浄水場	次亜塩素酸ソーダ	-	284,350	-	262,190	-	292,827
	1日平均	10.87	779	10.07	718	11.19	802
	P A C	-	528,428	-	524,902	-	546,034
	1日平均	20.20	1,448	20.16	1,438	20.86	1,496
	苛性ソーダ	-	261	-	701	-	0
	1日平均	0.01	1	0.03	2	0.00	0
高井神田浄水場	次亜塩素酸ソーダ	-	45,425	-	44,448	-	46,748
	1日平均	6.43	124	5.93	122	5.97	128
垣生浄水場	次亜塩素酸ソーダ	-	122,290	-	84,370	-	93,404
	1日平均	22.04	335	14.83	231	16.15	256
竹原浄水場	次亜塩素酸ソーダ	-	31,425	-	28,010	-	31,485
	1日平均	3.73	86	3.89	77	4.81	86
院内浄水場	次亜塩素酸ソーダ	-	5,570	-	2,920	-	3,956
	1日平均	14.11	15	7.39	8	10.10	11
	P A C	-	15,360	-	14,650	-	12,033
	1日平均	38.91	42	37.06	40	30.73	33

第4章 工事統計

1 給水装置工事

(単位：件)

年度		25	26	27
区分				
合	計	5,222	4,652	4,671
新	設	2,060	1,923	1,918
改	造	2,714	2,305	2,292
撤	去	447	424	461
臨	時	1	0	0

2 修繕工事及び漏水調査

(1)修繕工事(導・送・配水管)

(単位：件)

年度		25	26	27
区分				
合	計	542	361	396
漏	水	56	65	46
他	工	6	2	1
破	管	450	271	325
弁	栓	30	23	24
そ	の			
	他			

(2)修繕工事(給水装置)

(単位：件)

年度		25	26	27
区分				
合	計	1,763	1,671	1,967
漏	公	231	248	213
水	道	549	358	389
修	面	6	1	1
理	漏	875	980	1,300
	水	18	22	26
	止	84	62	38
	水			
	栓			
	不			
	良			
	止			
	水			
	圧			
	不			
	足			
	そ			
	の			
	他			

(3)漏水調査

年度		25	26	27
区分				
配	水	267,860	258,360	363,000
	管			
	調			
	査			
	延			
	長			
	(
	m			
漏	配	14	11	11
水	水	74	76	83
発	管	13	5	0
見	栓	327	204	252
件	((322)	(200)	(246)
数	件			
	止	428	296	346
	水			
	栓			
	漏			
	水			
	計			
	(
	件			

()は、水道メーターボックス内止水栓漏水。

3 水道メーターの状況

(1)設置状況

(単位：個)

区分		年度		25		26		27	
合 計		180,726	(2,190)	182,673	(1,947)	184,546	(1,873)		
	13	146,332	(1,665)	139,176	(7,156)	131,086	(-8090)		
	20	28,059	(494)	37,112	(9053)	47,064	(9952)		
	25	3,267	(22)	3,299	(32)	3,303	(4)		
	30	1,270	(5)	1,289	(19)	1,289	(0)		
	40	1,056	(9)	1,061	(5)	1,068	(7)		
	50	521	(-5)	517	(-4)	523	(6)		
	75	195	(1)	193	(2)	187	(-6)		
	100	25	(1)	25	(-0)	25	(0)		
	150	1	(0)	1	(0)	1	(0)		

()は、該当年度の増減個数。

(2)異動状況

(単位：個)

区分		年度		26	
合 計				65,160	
設置 状況	新 規 設 置			1,305	
	再 設 置			2,474	
	撤 去			1,907	
	計			1,872	
異動 状況	開 栓			16,524	
	閉 栓			17,796	
	検 定 満 期			25,141	
	そ の 他 取 替			13	
計				59,474	

平成26年度、区分の新規追加及び見直し。

第5章 業務統計

1 給水普及状況

区分		年度	25	26	27
域内行政区	世帯数 (世帯)		229,973	232,218	234,168
	人口 (人)		514,763	515,342	514,847
域内給水区	世帯数 (世帯)		224,258	226,478	228,414
	人口 (人)		500,652	501,258	500,856
給水	戸数 (戸)		233,719	235,175	236,528
	人口 (人)		484,900	485,400	485,400
普及率	行政区域内人口 (%)		94.20	94.19	94.28
	給水区域内人口 (%)		96.85	96.84	96.91

2 有効・無効水量

区分		年度	25	26	27
給水量 (m ³) 【A】			50,535,550	49,842,140	49,923,750
有効水量	有収水量 (m ³) 【B】		48,540,538	47,636,268	47,589,891
	無収水量 (m ³)		1,017,994	1,004,091	1,006,212
	計 【C】		49,558,532	48,640,359	48,596,103
無効水量 (m ³) 【D】			977,018	1,201,781	1,327,647
有収率 (%) 【B】 / 【A】			96.05	95.57	95.33
有効率 (%) 【C】 / 【A】			98.07	97.59	97.34
無効率 (%) 【D】 / 【A】			1.93	2.41	2.66

3 調定状況

(税込)

区分		年度	25	26	27
合 計	件数(件)		2,797,229	2,816,559	2,831,313
	水量(m ³)		48,536,550	47,633,465	47,586,262
	料金(円)		8,251,380,925	8,288,455,988	8,338,336,569
一 般 用	件数(件)		2,797,169	2,816,499	2,831,253
	水量(m ³)		48,519,696	47,617,267	47,571,244
	料金(円)		8,249,658,875	8,286,750,779	8,336,733,868
公衆浴場用	件数(件)		60	60	60
	水量(m ³)		16,854	16,198	15,018
	料金(円)		1,722,050	1,705,209	1,602,701

原因工事に伴う放水、消火栓使用に伴う調定分は除く。

4 収入状況

(1)水道料金

(税込)

区分		年度	25	26	27
調 定	件数(件)		1,008,020	1,018,518	1,026,172
	金額(円)		8,251,380,925	8,288,455,988	8,338,336,569
収 入	件数(件)		911,154	921,862	928,747
	金額(円)		7,495,331,172	7,552,444,041	7,579,254,150
未 収	件数(件)		96,866	96,656	97,425
	金額(円)		756,049,753	736,011,947	759,082,419
収 入 率	件数(%)		90.39	90.51	90.51
	金額(%)		90.84	91.12	90.90

(2)加入金

区分		年度		
		25	26	27
合 計	件数(件)	2,047	-	-
	金額(円)	65,152,500	-	-
13	件数(件)	1,850	-	-
	金額(円)	48,562,500	-	-
20	件数(件)	88	-	-
	金額(円)	4,593,750	-	-
25	件数(件)	18	-	-
	金額(円)	1,890,000	-	-
30	件数(件)	5	-	-
	金額(円)	735,000	-	-
40	件数(件)	6	-	-
	金額(円)	2,205,000	-	-
50	件数(件)	2	-	-
	金額(円)	1,260,000	-	-
75~ 100	件数(件)	0	-	-
	金額(円)	0	-	-
その他 増径分	件数(件)	78	-	-
	金額(円)	5,906,250	-	-

平成26年4月1日以降、加入金制度を廃止。

(3)工事負担金

区分		年度		
		25	26	27
合 計	件数(件)	124	154	120
	金額(円)	265,556,104	164,330,213	131,153,342
特設配水管 (開発) 負担金	件数(件)	66	63	56
	金額(円)	81,323,838	71,687,494	57,981,306
消火栓負担金	件数(件)	33	73	50
	金額(円)	14,601,300	30,432,249	22,369,077
その他負担金	件数(件)	25	18	14
	金額(円)	169,630,966	62,210,470	50,802,959

第6章 財務統計

1 損益計算書

(単位：円)

科 目	年 度	25	26	27
収	入	8,157,550,900	8,442,524,156	8,427,899,335
	営 業 収 益	8,071,831,504	7,896,010,080	7,907,362,420
	給 水 収 益	7,859,388,084	7,708,880,382	7,721,631,221
	受 託 事 業 収 益	5,540,101	48,000	312,000
	他 会 計 負 担 金	158,871,610	154,695,430	159,314,104
	そ の 他 の 営 業 収 益	48,031,709	32,386,268	26,105,095
	営 業 外 収 益	84,631,868	542,120,906	519,823,828
	受 取 利 息 及 び 配 当 金	13,408,515	20,840,771	25,401,750
	他 会 計 補 助 金	45,228,085	66,839,667	59,504,294
	補 助 金	0	0	0
	児 童 手 当 負 担 金	-	12,232,000	12,766,000
	長 期 前 受 金 戻 入	-	425,916,753	409,557,744
	雑 収 益	25,995,268	16,291,715	12,594,040
	特 別 利 益	1,087,528	4,393,170	713,087
	固 定 資 産 売 却 益	0	803,342	0
	過 年 度 損 益 修 正 益	1,087,528	683,253	713,087
	そ の 他 特 別 利 益	-	2,906,575	0
支	出	6,484,340,504	6,519,724,764	6,348,951,141
	営 業 費 用	6,156,965,371	6,130,201,522	6,068,051,173
	原 水 及 び 浄 水 費	719,821,292	737,385,918	750,899,602
	配 水 及 び 給 水 費	862,631,139	882,661,252	936,558,392
	受 託 事 業 費	9,431,704	0	312,000
	業 務 費	306,802,141	330,010,286	339,017,139
	総 係 費	598,372,612	525,357,902	560,269,671
	減 価 償 却 費	3,298,134,596	3,206,821,407	3,338,962,644
	資 産 減 耗 費	361,771,887	447,964,757	142,031,725
	営 業 外 費 用	316,894,119	302,304,620	279,397,365
	支 払 利 息 及 び 企 業 債 取 扱 諸 費	313,661,175	296,447,755	278,421,677
	繰 延 勘 定 償 却	0	0	0
	雑 支 出	3,232,944	5,856,865	975,688
	特 別 損 失	10,481,014	87,218,622	1,502,603
	固 定 資 産 売 却 損	0	0	0
	過 年 度 損 益 修 正 損	10,133,065	3,469,938	797,603
	そ の 他 特 別 損 失	347,949	83,748,684	705,000
純	利 益	1,673,210,396	1,922,799,392	2,078,948,194

2 貸借対照表

(資産の部)

(単位：円)

科 目	年 度		
	25	26	27
固 定 資 産	77,104,840,243	79,711,112,048	80,476,527,560
有 形 固 定 資 産	73,398,760,366	75,177,550,550	75,242,984,335
土 地	4,007,943,412	4,022,980,351	4,110,922,554
建 物	2,407,070,324	2,411,331,825	2,341,969,429
構 築 物	56,339,469,796	56,803,785,820	56,584,131,533
機 械 及 び 装 置	5,644,247,897	5,319,792,450	6,610,626,135
車 両 運 搬 具	11,140,802	9,169,785	7,847,173
船 舶	34,000	34,000	34,000
工 具 器 具 及 び 備 品	53,594,915	66,346,630	61,487,701
建 設 仮 勘 定	4,935,259,220	6,544,109,689	5,525,965,810
無 形 固 定 資 産	355,874,587	319,019,919	282,705,777
ダ ム 使 用 権	278,905,870	250,093,191	221,280,512
水 利 権	72,055,213	63,941,838	55,828,465
施 設 利 用 権	704	90	0
電 話 加 入 権	4,912,800	4,984,800	5,596,800
投 資 そ の 他 の 資 産	3,350,205,290	4,214,541,579	4,950,837,448
投 資 有 価 証 券	300,000	300,000	300,000
出 資 金	3,827,000	3,827,000	3,827,000
基 金	1,546,078,290	2,210,414,579	2,846,710,448
長 期 性 預 金	1,800,000,000	2,000,000,000	2,100,000,000
流 動 資 産	15,540,698,383	14,340,393,106	14,338,937,238
現 金 預 金	13,768,403,451	12,457,124,099	12,536,858,139
未 収 金	1,383,281,997	1,464,946,159	1,001,792,700
貯 蔵 品	13,512,935	20,878,848	31,073,620
前 払 金	323,600,000	345,544,000	717,312,779
そ の 他 流 動 資 産	51,900,000	51,900,000	51,900,000
資 産 合 計	92,645,538,626	94,051,505,154	94,815,464,798

2 貸借対照表

(負債・資本の部)

(単位：円)

科 目		年 度		
		25	26	27
負	債	3,215,192,685	23,833,746,280	22,286,737,096
	固 定 負 債	1,158,810,665	12,548,167,922	11,861,628,569
	企 業 債	-	11,537,162,464	10,795,620,542
	建設改良等企業債	-	11,537,162,464	10,795,620,542
	引 当 金	1,158,810,665	1,011,005,458	1,066,008,027
	退職給付引当金	999,182,645	914,129,438	1,005,632,007
	修繕引当金	159,628,020	96,876,020	60,376,020
	流 動 負 債	2,056,382,020	2,144,399,102	1,495,370,716
	企 業 債	-	850,397,057	890,841,922
	建設改良等企業債	-	850,397,057	890,841,922
	未 払 金	1,931,639,718	1,078,724,659	394,092,370
	未 払 費 用	0	1,016	0
	引 当 金	-	69,814,397	75,754,143
	賞 与 引 当 金	-	59,103,459	63,793,068
	法定福利費引当金	-	10,710,938	11,961,075
	一 時 借 入 金	-	19,500,000	0
	そ の 他 流 動 負 債	124,742,302	125,961,973	134,682,281
	繰 延 収 益	-	9,141,179,256	8,929,737,811
	長 期 前 受 金	-	9,141,179,256	8,929,737,811
	受 贈 財 産 評 価 額	-	662,472,846	629,882,698
	補 助 金	-	3,074,657,966	2,991,637,429
	工 事 負 担 金	-	4,798,119,472	4,725,634,033
	建設仮勘定長期前受金	-	605,928,972	582,583,651

(負債・資本の部)

(単位：円)

年度		25	26	27
科目				
資	本	89,430,395,941	70,217,758,874	72,528,727,702
	資 本 金	62,132,963,061	66,676,545,506	69,441,200,075
	資 本 金	49,455,208,710	66,676,545,506	69,441,200,075
	固 有 資 本 金	3,689,387,030	3,689,387,030	3,689,387,030
	出 資 金	13,795,829,051	14,450,558,033	14,681,873,667
	組 入 資 本 金	31,969,992,629	48,536,600,443	51,069,939,378
	借 入 資 本 金	12,677,754,351	-	-
	企 業 債	12,677,754,351	-	-
	剰 余 金	27,297,432,880	3,541,213,368	3,087,527,627
	資 本 剰 余 金	25,442,770,331	1,237,976,427	185,158,492
	受 贈 財 産 評 価 額	1,912,655,467	372,745,396	83,631,765
	国 庫 (県) 補 助 金	7,271,883,220	719,694,474	101,526,727
	工 事 負 担 金	9,126,098,923	135,803,977	0
	加 入 金	7,122,400,141	-	-
	そ の 他 資 本 剰 余 金	9,732,580	9,732,580	0
	利 益 剰 余 金	1,854,662,549	2,303,236,941	2,902,369,135
当 年 度 未 処 分 利 益 剰 余 金	1,854,662,549	2,303,236,941	2,902,369,135	
負 債 ・ 資 本 合 計	92,645,588,626	94,051,505,154	94,815,464,798	

3 経営分析

項 目		算 出 式	25	26	27
負荷率	(%)	$\frac{\text{平均給水量(m}^3/\text{日)}}{\text{最大給水量(m}^3/\text{日)}} \times 100$	92.21	91.63	93.10
施設利用率	(%)	$\frac{\text{平均給水量(m}^3/\text{日)}}{\text{給水能力(m}^3/\text{日)}} \times 100$	67.40	66.48	66.41
最大稼働率	(%)	$\frac{\text{最大給水量(m}^3/\text{日)}}{\text{給水能力(m}^3/\text{日)}} \times 100$	73.10	72.55	71.33
有収率	(%)	$\frac{\text{年間総有収水量}}{\text{年間総給水量}} \times 100$	96.05	95.57	95.33
供給単価	(円)	$\frac{\text{水道料金}}{\text{年間総有収水量 - 受託工事に伴う年間放水量}^1}$	161.93	161.84	162.26
給水原価	(円)	$\frac{\text{総費用 - (受託工事費 + 材料及び不用品売却原価 + 特別損失)}}{\text{年間総有収水量 - 受託工事に伴う年間放水量}^1}$	133.18	135.04	124.77
職員一人当たり	給水人口 (人)	$\frac{\text{給水人口}}{\text{損益勘定所属職員数}}$	4,368	4,494	4,296
	有収水量 (m ³)	$\frac{\text{年間総有収水量}}{\text{損益勘定所属職員数}}$	437,302	441,077	421,149
	営業収益 (千円)	$\frac{\text{営業収益}}{\text{損益勘定所属職員数}}$	72,719	73,111	69,977
給水量1万m ³ 当り職員数	(人)	$\frac{\text{損益勘定所属職員数}}{\text{年間総有収水量} \div \text{年間日数} \div 10,000\text{m}^3}$	8.3	8.3	8.7
自己資本構成比率 ²	(%)	$\frac{\text{自己資本金} + \text{剰余金} + \text{評価差額等} + \text{繰延収益}}{\text{負債資本合計}} \times 100$	82.85	84.38	85.91
固定資産対長期資本比率 ²	(%)	$\frac{\text{固定資産}}{\text{固定負債} + \text{資本金} + \text{剰余金} + \text{評価差額等} + \text{繰延収益}} \times 100$	85.11	86.73	86.24
流動比率 ²	(%)	$\frac{\text{流動資産}}{\text{流動負債}} \times 100$	755.73	668.74	958.89
営業収支比率	(%)	$\frac{\text{営業収益} - \text{受託工事収益}}{\text{営業費用} - \text{受託工事費用}} \times 100$	131.21	128.80	130.31
企業債償還元金対減価償却額比率	(%)	$\frac{\text{建設改良のための企業債償還元金}}{\text{当年度減価償却額}} \times 100$	24.09	25.63	25.47
料金収入に対する比率	企業債償還元金 (%)	$\frac{\text{建設改良のための企業債償還元金}}{\text{給水収益}} \times 100$	10.11	10.66	11.01
	企業債利息 (%)	$\frac{\text{企業債利息}}{\text{給水収益}} \times 100$	3.99	3.85	3.61
	企業債元利償還金 (%)	$\frac{\text{建設改良のための企業債元利償還金}}{\text{給水収益}} \times 100$	14.10	14.51	14.62
	職員給与費 (%)	$\frac{\text{職員給与費}}{\text{給水収益}} \times 100$	11.24	10.80	11.49

1 消火栓使用水量を含む。

2 平成26年度から新会計基準が適用されたことに伴い、平成25年度は旧基準による数値を、平成26・27年度は新基準による算出式に基づいて数値を記載。

第7章「水道事業ガイドライン」の業務指標の算出結果

A) 安全で良質な水

運営管理

1) 水質管理

		平成 25年度	平成 26年度	平成 27年度	備考
A101	平均残留塩素濃度(mg/L) 残留塩素濃度合計/残留塩素測定回数	-	-	0.39	水質基準を満たした上で、よりおいしい水を給水するための達成度を表します。 遊離残留塩素濃度0.1mg/L以上
A102	最大カビ臭物質濃度水質基準比率(%) 最大カビ臭物質濃度/水質基準値×100	-	-	0.0	カビ臭に関する水質基準の達成度を表します。 カビ臭が全く含まれないと0%になる。
A103	総トリハロメタン濃度水質基準比率(%) [(給水栓の総トリハロメタン濃度/給水栓数)/水質基準値]×100	47	33	15.3	総トリハロメタンの水質基準に対する検出状況を表します。 数値は低い方が良い。
A104	有機物(TOC)濃度水質基準比率(%) [(給水栓の有機物(TOC)濃度/給水栓数)/水質基準値]×100	37	43	18.6	有機物の水質基準に対する検出状況を表します。 数値は低い方が良い。
A105	重金属濃度水質基準比率(%) {(給水栓の当該重金属濃度/給水栓数)/水質基準値}×100	3	3	0.3	重金属の水質基準に対する検出状況を表します。 数値は低い方が良い。
A106	無機物質濃度水質基準比率(%) [(給水栓の当該無機物質濃度/給水栓数)/水質基準値]×100	23	17	21.3	無機物質の水質基準に対する検出状況を表します。
A107	有機塩素化学物質濃度水質基準比率(%) [(給水栓の当該有機化学物質濃度/給水栓数)/水質基準値]×100	0	0	0.0	有機塩素化学物質の水質基準に対する検出状況を表します。1,1,2-トリクロロエタンを除く8項目で算出しています。 数値は低い方が良い。
A108	消毒副生成物濃度水質基準比率(%) [(給水栓の当該消毒副生成物濃度/給水栓数)/水質基準値]×100	16	10	18.6	消毒副生成物の水質基準に対する検出状況を表します。 数値は低い方が良い。
A109	農薬濃度水質管理目標比(%) $(X_{1n} / X_{in}) \times 100$ X _{in} : 各農薬の給水栓での年間測定最大濃度 X _{in} : 各農薬の管理目標値 n : 水道事業体の水質検査計画書に記載の農薬の数	0	0	0.000	農薬の水質基準に対する検出状況を表します。 数値は低い方が良い。

A) 安全で良質な水

運営管理

2) 施設管理

		平成 25年度	平成 26年度	平成 27年度	備考
A201	原水水質監視度(項目) 原水水質監視項目数	*78	*79	77	原水監視の取組状況を表します。
A202	給水栓水質検査(毎日)箇所密度(箇所/100km ²) 給水栓水質検査(毎日)採水箇所数/(給水区域面積/100)	28.0	28.0	28.0	水質検査の実施状況を表します。
A203	配水池清掃実施率(%) (5年間に清掃した配水池有効容量/配水池有効容量) ×100	-	-	0.2	配水池の管理状況を表します。
A204	直結給水率(%) (直結給水件数/給水件数)×100	69.2	70.4	70.6	直結給水の割合を表します。
A205	貯水槽水道指導率(%) (貯水槽水道指導件数/貯水槽水道総数)×100	0.00	0.00	0.0	私有財産である貯水槽水道に対する関与の状況を表します。

運営管理

3) 事故災害対策

		平成 25年度	平成 26年度	平成 27年度	備考
A301	水源の水質事故数(件) 年間水源水質事故件数	2	0	1	水源水質の安全性を表します。 数値は低い方がよい。
A302	活性炭投入率(%) (粉末活性炭年間処理水量/年間浄水量)×100	4.1	3.8	2.5	粉末活性炭の投入状況を表します。

施設整備

4) 施設更新

		平成 25年度	平成 26年度	平成 27年度	備考
A401	鉛製給水管率(%) (鉛製給水管使用件数/給水件数)×100	0.04	0.04	0.04	鉛製給水管を用いている割合を表します。 数値は低い方がよい。

B) 安定した水の供給

運営管理

1) 施設管理

		平成 25年度	平成 26年度	平成 27年度	備考
B101	自己保有水源率(%) (自己保有水源水量/全水源水量) × 100	100.0	100.0	100.0	水源運用の自由度を表します。
B102	取水量1m ³ 当たり水源保全投資額(円/m ³) 水源保全に投資した費用/年間取水量	0.3	0.3	0.14	水源保全に対する取組状況を表します。
B103	地下水率(%) (地下水揚水量/年間取水量) × 100	48.1	47.4	47.1	水源としての地下水の利用状況を表します。
B104	施設利用率(%) (一日平均配水量/施設能力) × 100	67.4	66.5	66.4	施設の効率性を表します。 数値は高い方が良い。
B105	最大稼働率(%) (一日最大配水量/施設能力) × 100	73.1	72.6	71.0	施設の効率性を表します。 数値は高い方が良い。
B106	負荷率(%) (一日平均配水量/一日最大配水量) × 100	92.2	91.6	93.1	季節的な需要変動の大きさを表します。 数値は高い方が良い。
B107	配水管延長密度(km/km ²) 配水管延長/現在給水面積	15.5	15.6	15.7	お客様からの給水申込みに対する物理的な利便性を表します。
B108	管路点検率(%) (点検した管路延長/管路延長) × 100	12	11	16	管路の健全性確保のための取組状況を表します。
B109	バルブ点検率(%) (点検したバルブ数/バルブ設置数) × 100	-	-	6.0	管路の健全性確保のための取組状況を表します。

B) 安定した水の供給

運営管理

1) 施設管理

		平成 25年度	平成 26年度	平成 27年度	備考
B110	漏水率 (%) (年間漏水量/年間配水量) × 100	1.9	2.4	2.6	漏水の発生状況から見た施設の健全性を表します。 数値は低い方が良い。
B111	有効率 (%) (年間有効水量/年間配水量) × 100	98.1	97.6	97.3	施設の効率性を表します。 数値は高い方が良い。
B112	有収率 (%) (年間有収水量/年間配水量) × 100	96.1	95.6	95.3	施設の効率性を表します。 数値は高い方が良い。
B113	配水池貯留能力 (日) 配水池有効容量/一日平均配水量	0.93	0.94	0.84	給水に対する安定性や災害・事故等に対する危機対応性を表します。 0.5日分以上は必要とされる。
B114	給水人口一人当たり配水量 (L/日/人) 一日平均配水量 × 1,000/現在給水人口	286	281	281	給水人口一人当たりの水の消費量を表します。
B115	給水制限数 (日) 年間給水制限日数	5	0	0	水道サービスの安定性を表します。 数値は低い方が良い。
B116	普及率 (%) (現在給水人口/給水区域内人口) × 100	96.9	96.8	96.9	水道サービスの利用状況を表します。
B117	設備点検実施率 (%) (点検機器数/機械・電気・計装機器の合計数) × 100	158	158	96.1	水道施設の維持管理の適正度を表します。
B201	浄水場事故割合 (10年間の件数/箇所) 10年間の浄水場停止事故件数/浄水場数	0	0	0	浄水場の維持管理が適正に行われているかを表します。 数値は低い方が良い。

B) 安定した水の供給

運営管理

2) 事故災害対策

		平成 25年度	平成 26年度	平成 27年度	備考
B202	事故時断水人口率 (%) (事故時断水人口/現在給水人口) × 100	47.2	47.2	47.2	最大浄水場が24時間全面停止した場合に、給水できない人口の給水人口に対する割合を表します。数値は低い方が良い。
B203	給水人口一人当たり貯留飲料水量 (L/人) [(配水池有効容量 × 1/2 + 緊急貯水槽容量) / 給水人口] × 1,000	133	133	119	災害時等の飲料水確保の状況を表します。
B204	管路の事故割合 (件/100km) (管路の事故件数/管路延長) × 100	3.1	3.4	2.9	管路の維持管理が適正に行われているかを表します。数値は低い方が良い。
B205	基幹管路の事故割合 (件/100km) (基幹管路の事故件数/基幹管路延長) × 100	0.0	0.0	0.0	幹線管路の安全性を表します。数値は低い方が良い。
B206	鉄製管路の事故割合 (件/100km) (鉄製管路の事故件数/鉄製管路延長) × 100	1.1	1.1	1.2	鉄製管路(鑄鉄管・ダクタイル鑄鉄管・鋼管)の維持管理が適正に行われているかを表します。数値は低い方が良い。
B207	非鉄製管路の事故割合 (件/100km) (非鉄製管路の事故件数/非鉄製管路延長) × 100	12.0	14.1	11.4	非鉄製管路(ビニル管等)の維持管理が適正に行われているかを表します。数値は低い方が良い。
B208	給水管の事故割合 (件/1,000件) (給水管の事故件数/給水管件数) × 1,000	3.4	2.6	3.0	給水管の維持管理が適正に行われているかを表します。数値は低い方が良い。
B209	断水・濁水時間 (時間) (断水・濁水時間 × 断水・濁水区域給水人口) / 現在給水人口	0.002	0.006	0.003	事前に予測できない断水・濁水の発生状況を表します。数値は低い方が良い。

B) 安定した水の供給

運営管理

2) 事故災害対策

		平成 25年度	平成 26年度	平成 27年度	備考
B210	災害対策訓練実施回数(回/年) 年間の災害対策訓練回数	-	-	4	災害対策訓練の実施回数を表します。
B211	消火栓設置密度(基/km) 消火栓数/配水管延長	2.7	2.7	2.7	管路の消防能力を表します。

運営管理

3) 環境対策

		平成 25年度	平成 26年度	平成 27年度	備考
B301	配水量1m ³ 当たり電力消費量(kWh/m ³) 電力使用量の合計/年間配水量	0.36	0.38	0.36	事業活動が環境に与える影響を表します。
B302	配水量1m ³ 当たり消費エネルギー(MJ/m ³) エネルギー消費量/年間配水量	1.33	1.49	1.40	事業活動が環境に与える影響を表します。
B303	配水量1m ³ 当たり二酸化炭素(CO ₂)排出量(g・CO ₂ /m ³) [総二酸化炭素(CO ₂)排出量/年間配水量] × 10 ⁶	261	271	244	事業活動が環境に与える影響を表します。
B304	再生可能エネルギー利用率(%) (再生可能エネルギー設備の電力使用量/全施設の電力使用量) × 100	0.20	0.18	0.19	再生可能エネルギーの利用状況から見た環境負荷低減に対する取組状況を表します。
B305	浄水発生土の有効利用率(%) (有効利用土量/浄水発生土量) × 100	0	0	0.0	浄水発生土の有効利用状況から見た環境負荷低減に対する取組状況を表します。 数値は高い方が良い。
B306	建設副産物のリサイクル率(%) 4 (リサイクルされた建設副産物量/建設副産物排出量) × 100	29.8	35.5	49.5	建設副産物のリサイクル状況から見た環境負荷低減に対する取組状況を表します。 数値は高い方が良い。
					以下3項目合計
		0.0	8.0	24.0	建設発生土
		100.0	100.0	100.0	アスファルト塊
	100.0	100.0	100.0	コンクリート塊	

B) 安定した水の供給

施設整備

4) 施設管理

		平成 25年度	平成 26年度	平成 27年度	備考
B401	ダクタイトイル鑄鉄管・鋼管率(%) [(ダクタイトイル鑄鉄管延長+鋼管延長)/管路延長]×100	81.0	81.6	82.9	信頼性の高い鉄製管路の割合を表します。
B402	管路の新設率(%) (新設管路延長/管路延長)×100	0.94	0.69	0.67	年間で布設した導・送・配水管の割合を表します。

施設整備

5) 施設更新

		平成 25年度	平成 26年度	平成 27年度	備考
B501	経年化浄水施設率(%) (法定耐用年数を超過している浄水施設能力/全浄水施設能力)×100	0	0	0.0	浄水施設の経年度を表します。
B502	法定耐用年数超過設備率(%) (法定耐用年数を超過している機械・電気・計装設備などの合計数/機械・電気・計装設備などの合計数)×100	43.0	47.7	47.2	電気・機械設備の経年度を表します。
B503	法定耐用年数超過管路率(%) (法定耐用年数を超過している管路延長/管路延長)×100	6.0	7.4	8.7	管路の経年度を表します。
B504	管路の更新率(%) (更新された管路延長/管路延長)×100	1.05	0.61	0.63	年間で更新された導・送・配水管の割合を表します。
B505	管路の更生率(%) (更生された管路延長/管路延長)×100	0	0	0	年間で更生(管の内面の補修)された導・送・配水管の割合を表します。

B) 安定した水の供給

施設整備

6) 事故災害対策

		平成 25年度	平成 26年度	平成 27年度	備考
B601	系統間の原水融通率 (%) (原水融通能力/全浄水施設能力) × 100	30.7	30.7	4.9	他系統からの融通可能な原水水量の割合であり、危機対応性を表します。数値は高い方が良い。
B602	浄水施設耐震率 (%) (耐震対策の施された浄水施設能力/全浄水施設能力) × 100	87.4	87.9	87.9	浄水施設の耐震化の状況を表します。数値は高い方が良い。
B602-2	浄水施設の主要構造物耐震化率 (%) {(沈殿・ろ過池を有する施設の耐震化浄水施設能力 + ろ過のみ施設の耐震化浄水施設能力)/沈殿・ろ過池能力} × 100	-	-	99.99	浄水施設の耐震化の状況を表します。数値は高い方が良い。
B603	ポンプ所耐震施設率 (%) (耐震対策の施されたポンプ所能力/耐震化対象ポンプ所能力) × 100	62.8	62.8	63.4	ポンプ所の耐震化の状況を表します。数値は高い方が良い。
B604	配水池の耐震化率 (%) (耐震対策の施されている配水池容量/配水池等有効容量) × 100	50.8	58.9	60.7	配水池の耐震化の状況を表します。数値は高い方が良い。
B605	管路の耐震管率 (%) 1 (耐震管延長/管路延長) × 100	14.6	15.9	17.2	管路の耐震化の状況を表します。数値は高い方が良い。
B606	基幹管路の耐震化率 (%) (基幹管路のうち耐震管延長/基幹管路延長) × 100	-	-	20.4	基幹管路の耐震化の状況を表します。数値は高い方が良い。
B606-2	基幹管路の耐震適合率 (%) (基幹管路のうち耐震適合性のある管路延長/基幹管路延長) × 100	-	-	26.0	基幹管路の耐震化の状況を表します。数値は高い方が良い。
B607	重要給水施設配水管路の耐震管率 (%) (重要給水施設配水管路のうち耐震管延長/重要給水施設配水管路延長) × 100	-	-	15.4	病院、避難所等の重要施設への管路の耐震化の状況を表します。数値は高い方が良い。

B) 安定した水の供給

施設整備

6) 事故災害対策

		平成 25年度	平成 26年度	平成 27年度	備考
B607-2	重要給水施設配水管路の耐震適合率(%) (重要給水施設配水管路のうち耐震適合性のある管路延長 /重要給水施設配水管路延長) × 100	-	-	37.1	病院、避難所等の重要施設への管路の耐震化の状況を表します 数値は高い方が良い。
B608	停電時配水量確保率(%) (全施設停電時に確保できる配水能力/一日平均配水量) × 100	9.7	9.7	22.6	非常時に稼働可能な電気設備の割合を表します。 数値は高い方が良い。
B609	薬品備蓄日数(日) 平均凝集剤貯蔵量/凝集剤一日平均使用量 又は 平均塩素剤貯蔵率/塩素剤一日平均使用量	22.3	32.9	30.0	災害時等への備えを表します。
B610	燃料備蓄日数(日) 平均燃料貯蔵量/一日燃料使用量	2.1	2.1	2.1	災害時等への備えを表します。
B611	応急給水施設密度(箇所/100km²) (応急給水施設数/現在給水面積) × 100	34.9	34.9	25.0	給水拠点の緊急時の利用しやすさを表します。 数値は高い方が良い。
B612	給水車保有度(台/1,000人) (給水車数/現在給水人口) × 1,000	0.0041	0.0041	0.0041	給水人口1,000人当たりの給水車数を表します。 数値は高い方が良い。
B613	車載用の給水タンク保有度(m³/1,000人) (車載用給水タンクの容量/現在給水人口) × 1,000	0.20	0.20	0.20	給水人口1,000人当たりの車載用給水タンク保有度を表します。 数値は高い方が良い。

C) 健全な事業経営

財務

1) 健全経営

		平成 25年度	平成 26年度	平成 27年度	備考
C101	営業収支比率(%) $\{(営業収益 - 受託工事収益) / (営業費用 - 受託工事費)\} \times 100$	131.1	128.8	130.3	事業の収益性を表します。 数値は100%以上が望ましい。
C102	経常収支比率(%) 3 $[(営業収益 + 営業外収益) / (営業費用 + 営業外費用)] \times 100$	126.0	131.2	132.8	事業の収益性を表します。 数値は100%以上が望ましい。
C103	総収支比率(%) 3 $(総収益 / 総費用) \times 100$	125.8	129.5	132.7	事業の収益性を表します。 数値は100%以上が望ましい。
C104	累積欠損金比率(%) $[累積欠損金 / (営業収益 - 受託工事収益)] \times 100$	0	0	0	経営状況の健全性を表します。 数値は0%が望ましい。
C105	繰入金比率(収益的収入分)(%) $(損益勘定繰入金 / 収益的収入) \times 100$	1.1	1.3	1.2	他会計からの繰入金に対する依存度を表します。 この値は低いほうが独立採算制の原則に則っている。
C106	繰入金比率(資本的収入分)(%) $(資本勘定繰入金 / 資本的収入) \times 100$	41.2	34.5	26.2	他会計からの繰入金に対する依存度を表します。 この値は低いほうが独立採算制の原則に則っている。
C107	職員一人当たり給水収益(千円/人) $(給水収益 / 損益勘定所属職員数) / 1,000$	70,805	71,379	68,333	職員一人当たりの生産性を表します。 数値は高い方が良い。
C108	給水収益に対する職員給与費の割合(%) $(職員給与費 / 給水収益) \times 100$	11.3	10.8	11.5	事業の収益性を表します。 数値は低い方が良い。
C109	給水収益に対する企業債利息の割合(%) $(企業債利息 / 給水収益) \times 100$	4.0	3.8	3.6	事業の収益性を表します。 数値は低い方が良い。

C) 健全な事業経営

財務

1) 健全経営

		平成 25年度	平成 26年度	平成 27年度	備考
C110	給水収益に対する減価償却費の割合(%) (減価償却費/給水収益) × 100	42.0	41.6	43.2	事業の収益性を表します。 数値は低い方がよい。
C111	給水収益に対する建設改良のための企業償還金の割合(%) (企業償還金/給水収益) × 100	10.1	10.7	11.0	財務状況の安全性を表します。 数値は低い方がよい。
C112	給水収益に対する企業債残高の割合(%) (企業債残高/給水収益) × 100	161.3	160.9	151.3	財務状況の安全性を表します。 数値は低い方がよい。
C113	料金回収率(%) (供給単価/給水原価) × 100	121.6	119.8	130.1	事業の収益性を表します。
C114	供給単価(円/m ³) 給水収益/年間有収水量	161.9	161.8	162.3	有収水量1m ³ 当たりの売上高を表します。
C115	給水原価(円/m ³) [経常費用 - (受託工事費 + 材料及び不用品売却原価 + 附帯事業費 + 長期前受金戻入)]/年間有収水量	133.2	135.0	124.8	有収水量1m ³ を生産するために かかったコストを表します。
C116	1か月10m ³ 当たり家庭用料金(円) 1か月10m ³ 当たり家庭用料金	1,100	1,151	1,151	料金水準を表します。 税込
C117	1か月20m ³ 当たり家庭用料金(円) 1か月20m ³ 当たり家庭用料金	2,650	2,741	2,741	料金水準を表します。 税込
C118	流動比率(%) 3 (流動資産/流動負債) × 100	755.7	668.7	958.9	短期的な支払能力から見た財務状況の安全性を表します。 数値は100%以上でより高い方がよい。

C) 健全な事業経営

財務

1) 健全経営

		平成 25年度	平成 26年度	平成 27年度	備考
C119	自己資本構成比率(%) 3 [(資本金+剰余金+評価差額など+繰延収益) /負債・資本合計]×100	82.8	84.4	85.9	資本構成から見た財務状況の安全性を表します。 数値は高い方が良い。
C120	固定比率(%) 3 [固定資産/ (資本金+剰余金+評価差額など+繰延収益)]×100	100.5	100.4	98.8	固定資産投資から見た財務状況の安全性を表します。 100%以下であれば、財務面で安定的といえる。
C121	企業債償還元金対減価償却費比率(%) (建設改良のための企業債償還元金/当年度減価償却費)×100	24.1	25.6	25.5	再投資財源の確保状況から見た財務状況の安全性を表します。 数値は100%以下が望ましい。
C122	固定資産回転率(回) (営業収益-受託工事収益) /[(期首固定資産+期末固定資産)/2]	0.11	0.10	0.10	施設の効率性を表します。 数値は高い方が良い。
C123	固定資産使用効率(m ³ /万円) (年間配水量/有形固定資産)×10,000	6.9	6.6	6.6	施設の効率性を表します。 数値は高い方が良い。
C124	職員一人当たり有収水量(m ³ /人) 年間有収水量/損益勘定所属職員数	320,000	315,000	421,000	水道サービスの効率性を表します。
C125	料金請求誤り割合(件/1,000件) (誤料金請求件数/料金請求件数)×1,000	0.01	0.00	0.03	料金請求業務が適正に実施されているかを表します。 数値は低い方が良い。
C126	料金収納率(%) (料金納入額/調定額)×100	9.2	8.9	90.9	料金が適正に収納されているかを表します。
C127	給水停止割合(件/1,000件) (給水停止件数/給水件数)×1,000	7.4	7.7	7.6	給水停止の実行状況を表します。

C) 健全な事業経営

組織・人材

2) 人材育成

		平成 25年度	平成 26年度	平成 27年度	備考
C201	水道技術に関する資格取得度(件/人) 職員が取得している水道技術に関する資格数/全職員数	1.35	1.35	1.47	水道事業を遂行する上で必要な法定資格の取得状況を表します。
C202	外部研修時間(時間/人) (職員が外部研修を受けた時間×受講人数)/全職員数	13.3	14.1	12.7	職員の資質向上のための取組状況を表します。
C203	内部研修時間(時間/人) (職員が内部研修を受けた時間×受講人数)/全職員数	10.5	10.1	11.3	職員の資質向上のための取組状況を表します。
C204	技術職員率(%) (技術職員数/全職員数)×100	63.9	63.9	63.3	全職員数に占める技術職員の割合です。
C205	水道業務経験年数度(年/人) 職員の水道業務経験年数/全職員数	12.3	13.9	12.1	職員の水道業務の経験年数を表します。
C206	国際協力派遣者数(人・日) 国際協力派遣者数×滞在日数	0	0	0	海外との技術協力の取組状況を表します。
C207	国際協力受入者数(人・日) 国際協力受入者数×滞在日数	0	0	0	国際交流の取組状況を表します。

組織・人材

3) 業務委託

		平成 25年度	平成 26年度	平成 27年度	備考
C301	検針委託率(%) (委託した水道メータ数/水道メータ設置数)×100	100.0	100.0	100.0	検針業務委託の実施状況を表します。 数値の高い方が職員数の減につながっている。

C) 健全な事業経営

組織・人材

3) 業務委託

		平成 25年度	平成 26年度	平成 27年度	備考
C302	浄水場第三者委託率(%) (第三者委託した浄水場能力/全浄水場能力) × 100	0	0	0	第三者委託(第三者への技術上の業務委託)の実施状況を表します。 数値の高い方が技術職員数の減につながっている。

お客様とのコミュニケーション

4) 情報提供

		平成 25年度	平成 26年度	平成 27年度	備考
C401	広報誌による情報の提供度(部/件) 広報誌などの配布部数/給水件数	0.1	0.1	0.1	広報活動の実施状況を表します。
C402	インターネットによる情報の提供度(回) ウェブページへの掲載回数	-	-	19.0	広報活動の実施状況を表します。
C403	水道施設見学者割合(人/1,000人) 見学者数/(現在給水人口/1,000)	8.4	8.0	8.2	広報活動の実施状況を表します。

お客様とのコミュニケーション

5) 意見収集

		平成 25年度	平成 26年度	平成 27年度	備考
C501	モニタ割合(人/1,000人) (モニタ人数/現在給水人口) × 1,000	0.06	0.06	0.06	広聴活動の実施状況を表します。
C502	アンケート情報収集割合(人/1,000人) (アンケート回答人数/現在給水人口) × 1,000	データなし	データなし	データなし	広聴活動の実施状況を表します。
C503	直接飲用率(%) (直接飲用回答数/アンケート回答数) × 100	データなし	データなし	データなし	アンケートにおいて、水道水を直接飲用していると回答した人の割合です。

C) 健全な事業経営

お客様とのコミュニケーション

5) 意見収集

		平成 25年度	平成 26年度	平成 27年度	備考
C504	水道サービスに対する苦情割合(件/1,000件) (水道サービス苦情対応件数/給水件数) × 1,000	0.91	0.93	0.91	お客様の満足度を表します。 数値は低い方が良い。
C505	水質に対する苦情割合(件/1,000件) (水質苦情対応件数/給水件数) × 1,000	0.21	0.27	0.18	お客様の満足度を表します。 数値は低い方が良い。
C506	水道料金に対する苦情割合(件/1,000件) (水道料金苦情対応件数/給水件数) × 1,000	0.068	0.081	0.060	お客様の満足度を表します。 数値は低い方が良い。

第8章 経営比較分析表

1. 経営の健全性・効率性

	平成 23年度	平成 24年度	平成 25年度	平成 26年度	平成 27年度
【経常損益】 経常収支比率(%) [(営業収益 + 営業外収益)/(営業費用 + 営業外費用)] × 100	122.9	122.1	126.0	131.2	132.8
【累積欠損】 累積欠損金比率(%) [累積欠損金/(営業収益 - 受託工事収益)] × 100	0	0	0	0	0
【支払能力】 流動比率(%) (流動資産/流動負債) × 100	1845.6	753.0	755.7	668.7	958.9
【債務残高】 企業債残高対給水収益比率(%) (企業債現在高合計/給水収益) × 100	177.2	164.0	161.3	161.0	151.4
【料金水準の適切性】 料金回収率(%) (供給単価/給水原価) × 100	118.4	118.2	121.6	119.8	130.1
【費用の効率性】 給水原価(円/m ³) [経常費用 - (受託工事費 + 材料及び不用品売却原価 + 附帯事業費 + 長期前受金戻入)]/年間有収水量	137.4	137.2	133.2	135.0	124.8
【施設の効率性】 施設利用率(%) (一日平均配水量/施設能力) × 100	69.1	68.4	67.4	66.5	66.4
【供給した配水量の効率性】 有収率(%) (年間有収水量/年間配水量) × 100	94.8	95.0	96.1	95.6	95.3

2. 老朽化の状況

	平成 23年度	平成 24年度	平成 25年度	平成 26年度	平成 27年度
【施設全体の減価償却の状況】 有形固定資産減価償却率(%) (有形固定資産減価償却累計額 / 有形固定資産のうち償却対象資産の帳簿原価) × 100	45.2	46.4	47.5	47.8	48.5
【管路の経年化の状況】 法定耐用年数超過管路率(%) (法定耐用年数を超過している管路延長/管路延長) × 100	4.4	5.0	6.0	7.4	8.7
【管路の更新投資の実施状況】 管路の更新率(%) (更新された管路延長/管路延長) × 100	0.9	1.4	1.1	0.6	0.6

第9章 参考資料

1 現行水道料金

(平成26年4月1日改定)

メーターの口径	基本料金(月額)	従量料金(月額)				
		用途	口径	段階	使用水量	1立方メートルにつき
13・20ミリメートル	771円	一般用	13・20ミリメートル	第1段	1立方メートルから 10立方メートルまでの分	38円
25ミリメートル	1,749円			第2段	10立方メートルを超え 20立方メートルまでの分	159円
30ミリメートル	2,880円			第3段	20立方メートルを超え 30立方メートルまでの分	237円
40ミリメートル	4,526円			第4段	30立方メートルを超え 50立方メートルまでの分	262円
50ミリメートル	8,229円			第5段	50立方メートルを超え 100立方メートルまでの分	267円
75ミリメートル	16,457円			第6段	100立方メートルを超え 500立方メートルまでの分	273円
100ミリメートル	26,743円			第7段	500立方メートルを超える分	278円
150ミリメートル	53,486円		25ミリメートル以上	第1段	1立方メートルから 20立方メートルまでの分	185円
150ミリメートルを超えるものは、 管理者が別に定める。				第2段	20立方メートルを超え 30立方メートルまでの分	237円
				第3段	30立方メートルを超え 50立方メートルまでの分	262円
		第4段		50立方メートルを超え 100立方メートルまでの分	267円	
		第5段		100立方メートルを超え 500立方メートルまでの分	273円	
		第6段		500立方メートルを超える分	278円	
		公衆浴場用		13・20ミリメートル	第1段	1立方メートルから 10立方メートルまでの分
第2段	10立方メートルを超える分				93円	
25ミリメートル以上	1立方メートルから			93円		

消費税及び地方消費税を含む。

水道料金統一の激変緩和措置分（荏原川西地区・荏原川東地区・関屋出口地区・久谷中組地区・窪野地区）

（平成26年4月1日改定）

メーターの口径	基本料金（月額）			従量料金（月額）						
	平成26年度	平成27年度	平成28年度	用途	口径	段階	使用水量	1立方メートルにつき		
								平成26年度	平成27年度	平成28年度
13・20ミリメートル	720円	741円	771円	一般	13・20ミリメートル	第1段	1立方メートルから10立方メートルまでの分	21円	31円	38円
						第2段	10立方メートルを超え20立方メートルまでの分	118円	139円	159円
第3段	20立方メートルを超え30立方メートルまでの分	149円	190円			237円				
第4段	30立方メートルを超え50立方メートルまでの分	154円	206円			262円				
第5段	50立方メートルを超え100立方メートルまでの分	159円	211円			267円				
第6段	100立方メートルを超え500立方メートルまでの分	165円	216円			273円				
第7段	500立方メートルを超える分	170円	221円			278円				
25ミリメートル	1,296円	1,522円	1,749円		25ミリメートル以上	第1段	1立方メートルから20立方メートルまでの分	129円	154円	185円
30ミリメートル	1,965円	2,417円	2,880円			第2段	20立方メートルを超え30立方メートルまでの分	149円	190円	237円
40ミリメートル	2,942円	3,734円	4,526円		75ミリメートルを超えるものは、管理者が別に定める。	第3段	30立方メートルを超え50立方メートルまでの分	154円	206円	262円
50ミリメートル	5,153円	6,686円	8,229円	第4段		50立方メートルを超え100立方メートルまでの分	159円	211円	267円	
75ミリメートル	10,059円	13,258円	16,457円	第5段		100立方メートルを超え500立方メートルまでの分	165円	216円	273円	
100ミリメートル	-	-	26,743円	第6段		500立方メートルを超える分	170円	221円	278円	
150ミリメートル	-	-	53,486円	13・20ミリメートル		第1段	1立方メートルから10立方メートルまでの分	38円	38円	38円
						第2段	10立方メートルを超える分	93円	93円	93円
				公衆浴場用	25ミリメートル以上	1立方メートルから	93円	93円	93円	

消費税及び地方消費税を含む。

2 水道料金の推移

(松山地区)

改定期		昭和28.3.1実施			昭和29.4.1改定			昭和34.11.1改定		
		基本水量	基本料金	超過料金	基本水量	基本料金	超過料金	基本水量	基本料金	超過料金
用途別		(m ³)	(円)	(円)	(m ³)	(円)	(円)	(m ³)	(円)	(円)
計 量 制	家庭	10	120	18	10	120	18	10	175	25
	団体	20	270	18	20	270	18	10	200	25
	営業	20	390	22	20	390	22	10	275	30
	営業(乙)	-	-	-	10	200	22	(廃止)		
	汽車船舶	1	25.5	25.5	1	25.5	25.5	20	600	30
	工業	200	2,400	18	200	2,400	18	200	3,500	25
	湯屋	150	1,800	15	150	1,800	15	200	3,000	20
	娯楽	10	900	15	10	900	15	(廃止)		
	臨時	1	22	22	1	22	22	20	700	35
	共用栓家庭	10	105	15	10	105	15	20	150	25
定 額 制	家庭	-	160	-	-	300	-	-	500	-
	営業	-	800	-	-	1,500	-	-	3,500	-
	娯楽	-	4,000	-	-	4,000	-	(廃止)		
	共用栓家庭	-	135	-	-	135	-	-	250	-

改定期		昭和43.4.1改定			昭和48.4.1改定			昭和51.4.1改定			
		基本水量	基本料金	超過料金	基本水量	基本料金	超過料金	基本水量	基本料金	超過料金	
用途別		(m ³)	(円)	(円)	(m ³)	(円)	(円)	(m ³)	(円)	(円)	
計 量 制	家庭	10	240	35	10	270	11~20m ³ 45 21m ³ 以上 56	10	390	11~20m ³	65
										21~30m ³	85
										31m ³ 以上	90
	団体 営業 営業(乙)	10	380	45	10	290	62 65	業務用 10	390	11~100m ³	100
										101~300m ³	110
										301m ³ 以上	115
	汽車船舶 工業	20 200	900 5,400	45 39	-	-	65 65	200	12,000	201~1,000m ³	105
										1,001~2,000m ³	115
	湯屋 娯楽 臨時	200 20 20	4,300 1,050 210	31 54 35	200 -	5,800 -	40 80 45	200	7,800	2,001m ³ 以上	120
										201m ³ 以上	55
1m ³ につき										130	
共用栓家庭	10	210	35	10	250	45	10	350	11m ³ 以上	65	
定 額 制	家庭	(廃止)									
	営業	(廃止)									
	娯楽 共用栓家庭	(廃止)									

昭和56年4月1日改定

メーターの口径	基本料金		従量料金				
			用途	段階及び口径	使用水量	1立方メートルにつき	
13ミリメートル	使用水量 10立方メートルまで	660円	家庭用	第一段	20ミリメートル以下	10立方メートルを超え 20立方メートルまでの分	95円
20 "		770			25ミリメートル以上	1立方メートルから 20立方メートルまでの分	
25 "	900			第二段	20立方メートルを超え 30立方メートルまでの分	130	
30 "	1,300			第三段	30立方メートルをこえる分	150	
40 "	2,100		業務用	第一段	20ミリメートル以下	10立方メートルを超え 100立方メートルまでの分	145
50 "	3,700				25ミリメートル以上	1立方メートルから 100立方メートルまでの分	
75 "	7,100			第二段	100立方メートルを超え 500立方メートルまでの分	155	
100 "	10,700			第三段	500立方メートルを超え 1,000立方メートルまでの分	165	
150 "	19,400			第四段	1,000立方メートルを超える分	175	
150ミリメートルを超えるものは 管理者が別に定める。			湯屋用	20ミリメートル以下	10立方メートルを超える分	65	
				25ミリメートル以上	1立方メートルから		

旧工業用・臨時用は業務用に、旧共用栓家庭用は家庭用に統合（メーター使用料は廃止）

昭和59年4月1日改定

メーターの口径		基本料金		従量料金			
				用途	段階及び口径	使用水量	1立方メートルにつき
13ミリメートル	使用水量10立方メートルまで	850円	家庭用	第一段	20ミリメートル以下	10立方メートルを超え20立方メートルまでの分	110円
20 "		1,000			25ミリメートル以上	1立方メートルから20立方メートルまでの分	
25 "	1,350			第二段	20立方メートルを超え30立方メートルまでの分		150
30 "	2,000			第三段	30立方メートルを超える分		175
40 "	3,100		業務用	第一段	20ミリメートル以下	10立方メートルを超え50立方メートルまでの分	160
50 "	5,500				25ミリメートル以上	1立方メートルから50立方メートルまでの分	
75 "	10,500			第二段	50立方メートルを超え100立方メートルまでの分		170
100 "	16,000			第三段	100立方メートルを超え500立方メートルまでの分		180
150 "	29,000		第四段	500立方メートルを超える分		200	
150ミリメートルを超えるものは管理者が別に定める。				湯屋用	20ミリメートル以下	10立方メートルを超える分	70
					25ミリメートル以上	1立方メートルから	

昭和 6 3 年 4 月 1 日 改 定

メーターの口径	基本料金 (月額)		従量料金 (月額)				
			用途	口径	段階	使用水量	1立方メートルにつき
13ミリメートル	使用水量8立方メートルまで	850円	家庭用	13・20ミリメートル	第1段	8立方メートルを超え 10立方メートルまでの分	40円
20ミリメートル		1,000円			第2段	10立方メートルを超え 20立方メートルまでの分	120円
	第3段				20立方メートルを超え 30立方メートルまでの分	165円	
	第4段	30立方メートルを超える分			190円		
25ミリメートル	1,500円			25ミリメートル	第1段	1立方メートルから 20立方メートルまでの分	120円
	2,400円				第2段	20立方メートルを超え 30立方メートルまでの分	165円
30ミリメートル					第3段	30立方メートルを超える分	190円
40ミリメートル	3,700円			業務用	13・20ミリメートル	第1段	8立方メートルを超え 10立方メートルまでの分
	6,600円		第2段			10立方メートルを超え 20立方メートルまでの分	165円
			第3段			20立方メートルを超え 50立方メートルまでの分	175円
50ミリメートル	13,000円		第4段			50立方メートルを超え 100立方メートルまでの分	185円
			第5段			100立方メートルを超える分	200円
75ミリメートル	20,000円		25ミリメートル	第1段	1立方メートルから 20立方メートルまでの分	165円	
	37,000円			第2段	20立方メートルを超え 50立方メートルまでの分	175円	
100ミリメートル				第3段	50立方メートルを超え 100立方メートルまでの分	185円	
	第4段	100立方メートルを超える分		200円			
150ミリメートル	37,000円		湯屋用	13・20ミリメートル	第1段	8立方メートルを超え 10立方メートルまでの分	40円
					第2段	10立方メートルを超える分	75円
150ミリメートルを超えるものは管理者が別に定める。				25ミリメートル以上	1立方メートルから		75円

平成元年4月1日から上記の金額に消費税3%を外税で加算していたが、平成3年10月1日から3%相当額を値下げし、内税方式とした。

平成 8 年 4 月 1 日 改 定

メーター の口径	基本料金 (月額)	従量料金 (月額)				
		用途	口 径	段 階	使 用 水 量	1 立方 メートル につき
13 ミリ メートル	850 円	家庭用	13・20 ミリ メートル	第 1 段	1 立方メートルを超え 10 立方メートルまでの分	10 円
	第 2 段			10 立方メートルを超え 20 立方メートルまでの分	140 円	
20 ミリ メートル	1,000 円			第 3 段	20 立方メートルを超え 30 立方メートルまでの分	205 円
				第 4 段	30 立方メートルを超える分	225 円
25 ミリ メートル	1,650 円		25 ミリ メートル 以上	第 1 段	1 立方メートルから 20 立方メートルまでの分	140 円
				第 2 段	20 立方メートルを超え 30 立方メートルまでの分	205 円
30 ミリ メートル	2,600 円			第 3 段	30 立方メートルを超える分	225 円
40 ミリ メートル	4,000 円		業務用	13・20 ミリ メートル	第 1 段	1 立方メートルを超え 10 立方メートルまでの分
		第 2 段			10 立方メートルを超え 20 立方メートルまでの分	170 円
		第 3 段			20 立方メートルを超え 50 立方メートルまでの分	210 円
50 ミリ メートル	7,100 円	第 4 段			50 立方メートルを超え 100 立方メートルまでの分	225 円
		第 5 段			100 立方メートルを超える分	230 円
75 ミリ メートル	14,000 円	25 ミリ メートル 以上	第 1 段	1 立方メートルから 20 立方メートルまでの分	170 円	
			第 2 段	20 立方メートルを超え 50 立方メートルまでの分	210 円	
100 ミリ メートル	22,000 円		第 3 段	50 立方メートルを超え 100 立方メートルまでの分	225 円	
			第 4 段	100 立方メートルを超える分	230 円	
150 ミリ メートル	41,000 円	公衆浴場用	13・20 ミリ メートル	第 1 段	1 立方メートルを超え 10 立方メートルまでの分	10 円
				第 2 段	10 立方メートルを超える分	80 円
150 ミリメートルを超えるものは管理者が別に定める。			25 ミリ メートル 以上	1 立方メートルから		80 円

平成 13 年 4 月 1 日 改定

メーターの口径	基本料金(月額)	従量料金(月額)				
		用途	口径	段階	使用水量	1立方メートルにつき
13ミリメートル	800円	家庭用	13・20ミリメートル	第1段	1立方メートルから 10立方メートルまでの分	25円
20ミリメートル	950円			第2段	10立方メートルを超え 20立方メートルまでの分	155円
				第3段	20立方メートルを超え 30立方メートルまでの分	230円
25ミリメートル	1,700円			第4段	30立方メートルを超え 50立方メートルまでの分	255円
				第5段	50立方メートルを超える分	260円
30ミリメートル	2,800円	家庭用	25ミリメートル以上	第1段	1立方メートルから 20立方メートルまでの分	155円
40ミリメートル	4,400円			第2段	20立方メートルを超え 30立方メートルまでの分	230円
				第3段	30立方メートルを超え 50立方メートルまでの分	255円
第4段	50立方メートルを超える分			260円		
50ミリメートル	8,000円	業務用	13・20ミリメートル	第1段	1立方メートルから 10立方メートルまでの分	25円
75ミリメートル	16,000円			第2段	10立方メートルを超え 20立方メートルまでの分	180円
				第3段	20立方メートルを超え 30立方メートルまでの分	240円
100ミリメートル	26,000円			第4段	30立方メートルを超え 50立方メートルまでの分	255円
				第5段	50立方メートルを超え 100立方メートルまでの分	260円
150ミリメートル	52,000円			第6段	100立方メートルを超え 500立方メートルまでの分	265円
				第7段	500立方メートルを超える分	270円
150ミリメートルを超えるものは、管理者が別に定める。		業務用	25ミリメートル以上	第1段	1立方メートルから 20立方メートルまでの分	180円
				第2段	20立方メートルを超え 30立方メートルまでの分	240円
				第3段	30立方メートルを超え 50立方メートルまでの分	255円
				第4段	50立方メートルを超え 100立方メートルまでの分	260円
				第5段	100立方メートルを超え 500立方メートルまでの分	265円
				第6段	500立方メートルを超える分	270円
		公衆浴場用	13・20ミリメートル	第1段	1立方メートルから 10立方メートルまでの分	25円
				第2段	10立方メートルを超える分	90円
		公衆浴場用	25ミリメートル以上		1立方メートルから	90円

消費税及び地方消費税を含む。

平成 20 年 4 月 1 日 改定

メーターの口径	基本料金(月額)	従量料金(月額)				
		用途	口径	段階	使用水量	1立方メートルにつき
13ミリメートル	750円	一 般 用	13・20ミリメートル	第1段	1立方メートルから 10立方メートルまでの分	35円
20ミリメートル	900円			第2段	10立方メートルを超え 20立方メートルまでの分	155円
25ミリメートル	1,700円			第3段	20立方メートルを超え 30立方メートルまでの分	230円
30ミリメートル	2,800円			第4段	30立方メートルを超え 50立方メートルまでの分	255円
40ミリメートル	4,400円			第5段	50立方メートルを超え 100立方メートルまでの分	260円
50ミリメートル	8,000円			第6段	100立方メートルを超え 500立方メートルまでの分	265円
75ミリメートル	16,000円			第7段	500立方メートルを超える分	270円
100ミリメートル	26,000円		25ミリメートル以上	第1段	1立方メートルから 20立方メートルまでの分	180円
150ミリメートル	52,000円			第2段	20立方メートルを超え 30立方メートルまでの分	230円
150ミリメートルを超えるものは、管理者が別に定める。				第3段	30立方メートルを超え 50立方メートルまでの分	255円
				第4段	50立方メートルを超え 100立方メートルまでの分	260円
				第5段	100立方メートルを超え 500立方メートルまでの分	265円
				第6段	500立方メートルを超える分	270円
公衆浴場用			13・20ミリメートル	第1段	1立方メートルから 10立方メートルまでの分	35円
		第2段		10立方メートルを超える分	90円	
		25ミリメートル以上	1立方メートルから		90円	

(北条地区)

平成 17 年 1 月 1 日 合併					
種類	用途	料 金 (月 額)			
		基本水量	基本料金	超過料金 (1 立方メートルにつき)	
専用給 水装置	一般用 団体用	8 立方 メートル	8 8 2 円	8 立方メートルを超え 15 立方メートルまで	1 3 1 円
				15 立方メートルを超え 30 立方メートルまで	1 4 7 円
				30 立方メートルを超え 50 立方メートルまで	1 5 7 円
				50 立方メートルを超え 100 立方メートルまで	1 6 2 円
				100 立方メートルを超えるもの	1 6 8 円
	工業用	2 0 0 立方 メートル	2 9 , 7 6 7 円	200 立方メートルを超えるもの	1 6 8 円
	臨時用	8 立方 メートル	1 , 7 8 5 円	8 立方メートルを超え 15 立方メートルまで	1 3 1 円
				15 立方メートルを超え 30 立方メートルまで	1 4 7 円
				30 立方メートルから 50 立方メートルまで	1 5 7 円
				50 立方メートルから 100 立方メートルまで	1 6 2 円
100 立方メートルを超えるもの				1 6 8 円	
特別給 水装置	船舶用	1 立方 メートル	1 6 8 円	1 立方メートルを超えるもの	1 6 8 円

消費税及び地方消費税を含む。

平成 20 年 4 月 1 日 改 定

メー タ ー の 口 径	基本料金 (月額)			従 量 料 金 (月 額)						
	20 年度	21 年度	22 年度	用途	口 径	段 階	使 用 水 量	1 立方メートルにつき		
								20 年度	21 年度	22 年度
13 ミ リメー トル	750 円	750 円	750 円	一 般 用	13・20 ミリ メートル	第 1 段	1 立方メートルから 10 立方メートルまでの 分	35 円	35 円	35 円
20 ミ リメー トル	900 円	900 円	900 円			第 2 段	10 立方メートルを超え 20 立方メートルまでの 分	155 円	155 円	155 円
25 ミ リメー トル	1,100 円	1,400 円	1,700 円			第 3 段	20 立方メートルを超え 30 立方メートルまでの 分	165 円	195 円	230 円
30 ミ リメー トル	1,400 円	2,100 円	2,800 円			第 4 段	30 立方メートルを超え 50 立方メートルまでの 分	185 円	220 円	255 円
40 ミ リメー トル	1,800 円	3,100 円	4,400 円			第 5 段	50 立方メートルを超え 100 立方メートルまでの 分	190 円	225 円	260 円
50 ミ リメー トル	2,500 円	5,250 円	8,000 円			第 6 段	100 立方メートルを超え 500 立方メートルまでの 分	195 円	230 円	265 円
75 ミ リメー トル	4,000 円	10,000 円	16,000 円			第 7 段	500 立方メートルを超え る分	200 円	235 円	270 円
100 ミ リメー トル	6,000 円	16,000 円	26,000 円		25 ミリ メートル 以上	第 1 段	1 立方メートルから 20 立方メートルまでの 分	155 円	165 円	180 円
150 ミ リメー トル	11,000 円	31,500 円	52,000 円			第 2 段	20 立方メートルを超え 30 立方メートルまでの 分	165 円	195 円	230 円
150 ミリメートルを超えるものは、管理 者が別に定める。						第 3 段	30 立方メートルを超え 50 立方メートルまでの 分	185 円	220 円	255 円
				第 4 段		50 立方メートルを超え 100 立方メートルまでの 分	190 円	225 円	260 円	
				第 5 段		100 立方メートルを超え 500 立方メートルまでの 分	195 円	230 円	265 円	
				第 6 段		500 立方メートルを超え る分	200 円	235 円	270 円	
公衆浴 場用				13・20 ミリ メートル	第 1 段	1 立方メートルから 10 立方メートルまでの 分	35 円	35 円	35 円	
					第 2 段	10 立方メートルを超え る分	90 円	90 円	90 円	
				25 ミリメー トル以上	1 立方メートルから		90 円	90 円	90 円	

消費税及び地方消費税を含む。

北条地区の上水道料金については、平成 22 年 4 月から松山地区の上水道と統一。

(中野)

(平成19年4月1日改定)

メーターの口径	基本料金(月額)	従量料金(月額)				
		用途	口径	段階	使用水量	1立方メートルにつき
13ミリメートル	1,150円	一般用	13・20ミリメートル	第1段	1立方メートルから10立方メートルまでの分	25円
20ミリメートル	1,400円			第2段	10立方メートルを超え20立方メートルまでの分	155円
25ミリメートル	2,400円			第3段	20立方メートルを超え30立方メートルまでの分	230円
30ミリメートル	4,000円			第4段	30立方メートルを超え50立方メートルまでの分	255円
40ミリメートル	6,300円			第5段	50立方メートルを超える分	260円
50ミリメートル	11,500円		25ミリメートル以上	第1段	1立方メートルから20立方メートルまでの分	155円
50ミリメートルを超えるものは、管理者が別に定める。				第2段	20立方メートルを超え30立方メートルまでの分	230円
				第3段	30立方メートルを超え50立方メートルまでの分	255円
				第4段	50立方メートルを超える分	260円

消費税及び地方消費税を含む。
平成23年度から上水道に統合。

(荏原川西地区・荏原川東地区・関屋出口地区・久谷中組地区・窪野地区)

(平成20年4月1日改定)

メーターの口径	基本料金(月額)	従量料金(月額)				
		用途	口径	段階	使用水量	1立方メートルにつき
13ミリメートル	630円	一般用	13・20ミリメートル	第1段	1立方メートルから10立方メートルまでの分	15円
20ミリメートル	690円			第2段	10立方メートルを超え20立方メートルまでの分	100円
25ミリメートル	990円			第3段	20立方メートルを超え30立方メートルまでの分	105円
30ミリメートル	1,420円			第4段	30立方メートルを超え50立方メートルまでの分	110円
40ミリメートル	2,040円			第5段	50立方メートルを超える分	115円
50ミリメートル	3,470円		25ミリメートル以上	第1段	1立方メートルから20立方メートルまでの分	100円
75ミリメートル	6,620円			第2段	20立方メートルを超え30立方メートルまでの分	105円
75ミリメートルを超えるものは、管理者が別に定める。				第3段	30立方メートルを超え50立方メートルまでの分	110円
				第4段	50立方メートルを超える分	115円

消費税及び地方消費税を含む。
平成23年度から上水道に統合。

水道料金統一の激変緩和措置分（平成 23 年度～平成 25 年度分：荏原川西地区・荏原川東地区・
関屋出口地区・久谷中組地区・窪野地区）

（平成 23 年 4 月 1 日改定）

メーター の口径	基本料金（月額）	従量料金（月額）				
		用途	口径	段階	使用水量	1立方メートルにつき
13ミリ メートル	680円	一 般 用	13・20ミリ メートル	第1段	1立方メートルから 10立方メートルまでの分	15円
20ミリ メートル	740円			第2段	10立方メートルを超え 20立方メートルまでの分	100円
25ミリ メートル	1,040円			第3段	20立方メートルを超え 30立方メートルまでの分	105円
30ミリ メートル	1,470円			第4段	30立方メートルを超え 50立方メートルまでの分	110円
40ミリ メートル	2,090円			第5段	50立方メートルを超える分	115円
50ミリ メートル	3,520円		25ミリ メートル 以上	第1段	1立方メートルから 20立方メートルまでの分	100円
75ミリ メートル	6,670円			第2段	20立方メートルを超え 30立方メートルまでの分	105円
75ミリメートルを超えるもの は、管理者が別に定める。				第3段	30立方メートルを超え 50立方メートルまでの分	110円
				第4段	50立方メートルを超える分	115円

消費税及び地方消費税を含む。

3 水道加入金の推移

平成26年4月1日申し込み分から、加入金を廃止。

(松山地区)

改定期 口径	昭和 48.6.1 実施	昭和 51.4.1 改定	昭和 56.4.1 改定
13 ミリメートル	15,000 円	30,000 円	50,000 円
20 ミリメートル	30,000 円	60,000 円	100,000 円
25 ミリメートル	60,000 円	120,000 円	200,000 円
30 ミリメートル	100,000 円	200,000 円	350,000 円
40 ミリメートル	200,000 円	400,000 円	700,000 円
50 ミリメートル	360,000 円	720,000 円	1,200,000 円
	口径 75 ミリメートル以上は管理者が別に定める。		

改定期 口径	平成元.4.1 実施	平成 13.4.1 改定	平成 20.4.1 改定
13 ミリメートル	51,500 円	52,500 円	26,250 円
20 ミリメートル	103,000 円	105,000 円	52,500 円
25 ミリメートル	206,000 円	210,000 円	105,000 円
30 ミリメートル	360,500 円	367,500 円	183,750 円
40 ミリメートル	721,000 円	735,000 円	367,500 円
50 ミリメートル	1,236,000 円	1,260,000 円	630,000 円
75 ミリメートル	4,120,000 円	4,200,000 円	2,100,000 円
100 ミリメートル	9,270,000 円	9,450,000 円	4,725,000 円
150 ミリメートル	25,750,000 円	26,250,000 円	13,125,000 円
	口径 150 ミリメートルを超えるものは管理者が別に定める。		

平成元年4月1日から消費税及び地方消費税を含む。

(北条地区)

口径	改定期
	平成 17 . 1 . 1 合併
13 ミリメートル	26,250 円
20 ミリメートル	70,350 円
25 ミリメートル	115,500 円
30 ミリメートル	164,850 円
40 ミリメートル	353,850 円
50 ミリメートル	525,000 円
	口径 50 ミリメートルを超えるものは管理者が別に定める。

消費税及び地方消費税を含む。
平成 20 年 4 月 1 日から松山地区に統一。

(中野・荏原川西地区・荏原川東地区・関屋出口地区・久谷中組地区・窪野地区)

口径	改定期
	平成 20 . 4 . 1 改定
13 ミリメートル	61,800 円
20 ミリメートル	103,000 円
25 ミリメートル	206,000 円
30 ミリメートル	360,500 円
40 ミリメートル	721,000 円
50 ミリメートル	1,236,000 円
75 ミリメートル	4,944,000 円
	口径 75 ミリメートルを超えるものは管理者が別に定める。

消費税及び地方消費税を含む。
平成 23 年 4 月 1 日から松山地区に統一。

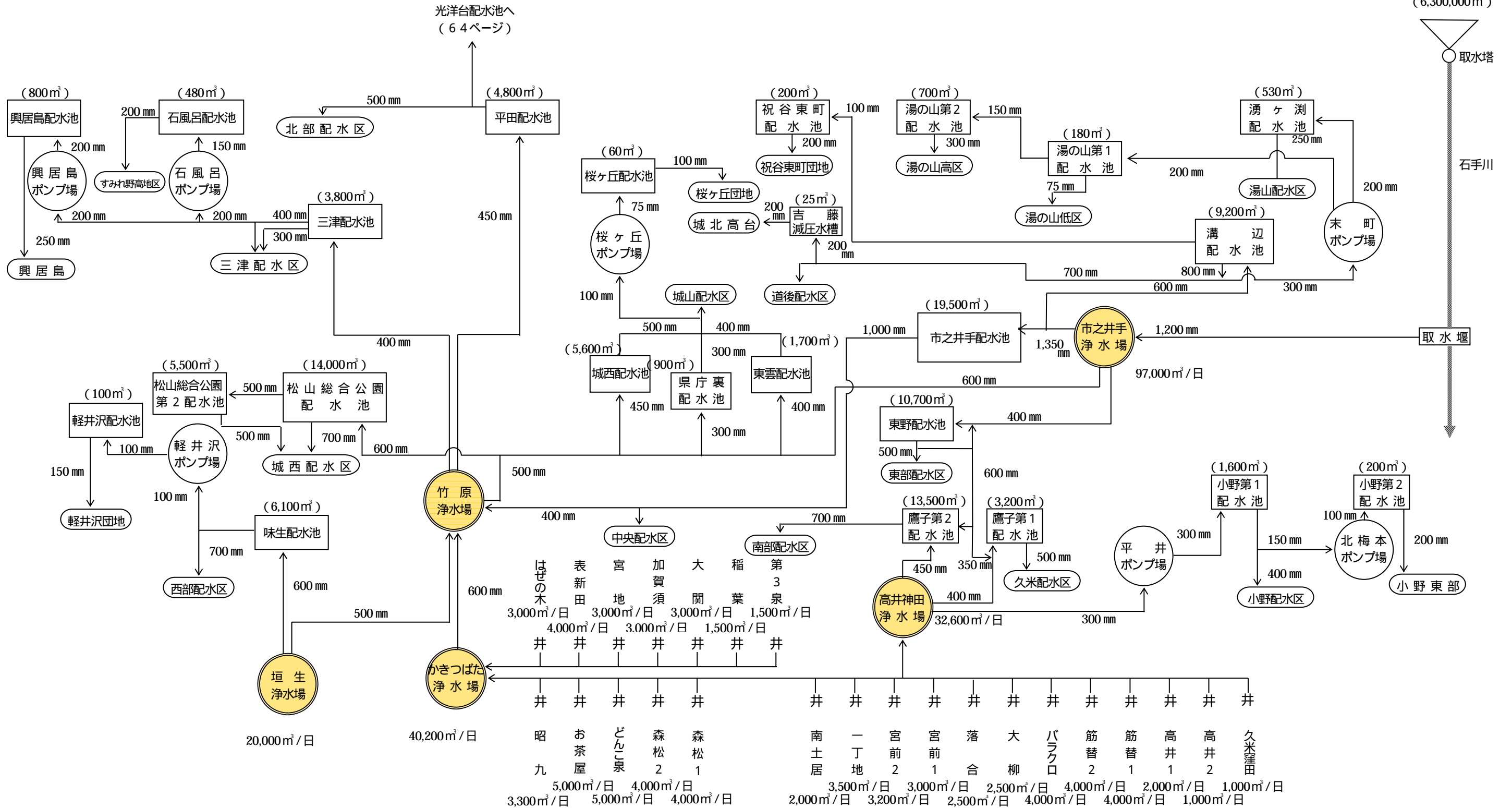
4 降水量（市内雨量）

（単位：mm）

月別 年度	合計	4	5	6	7	8	9	10	11	12	1	2	3
6	632.5	113.5	66.0	104.5	21.5	2.0	59.5	79.5	40.5	29.0	47.5	20.0	49.0
7	1,450.5	129.0	282.5	112.0	402.5	68.0	89.5	133.5	56.0	3.5	43.0	42.0	89.0
8	1,202.5	82.5	60.5	328.0	170.0	61.5	75.0	70.5	49.0	60.5	83.5	56.0	105.5
9	1,438.5	132.5	120.5	132.0	315.5	55.5	213.0	65.0	107.0	54.0	126.5	45.0	72.0
10	1,279.5	141.0	123.5	249.5	113.5	32.5	157.5	276.0	39.0	5.0	27.0	34.0	81.0
11	1,584.5	77.0	128.0	462.5	171.0	184.0	173.5	76.5	64.5	25.0	73.0	31.5	118.0
12	1,140.0	84.5	101.5	219.0	31.5	38.0	217.5	55.5	133.5	46.5	68.5	93.5	50.5
13	1,464.5	46.5	136.5	388.0	151.5	123.0	129.0	197.0	80.0	37.5	43.0	39.5	93.0
14	982.0	99.5	188.5	169.0	70.5	25.0	69.0	26.5	24.0	83.0	52.5	61.5	113.0
15	1,343.5	155.0	169.5	138.5	270.0	169.0	49.5	29.0	155.0	37.0	25.5	70.5	75.0
16	1,827.0	106.0	274.0	339.0	36.5	282.5	130.0	246.5	80.5	120.0	25.0	90.5	96.5
17	1,166.5	53.5	97.0	25.0	460.5	43.5	84.0	111.5	64.0	28.0	38.0	74.0	87.5
18	1,411.0	148.5	160.5	287.5	271.5	72.5	96.0	38.5	118.0	76.5	26.0	60.0	55.5
19	1,172.5	56.0	87.0	68.5	389.0	32.5	68.5	112.0	12.0	84.5	97.0	53.5	112.0
20	1,313.0	119.0	170.5	190.5	22.5	69.5	209.0	117.5	92.5	61.5	65.0	107.0	88.5
21	1,388.0	54.5	37.0	168.5	329.5	139.0	82.0	69.0	131.0	31.5	41.5	106.0	198.5
22	1,203.0	191.5	140.5	178.0	268.0	4.5	96.5	79.0	43.0	94.0	5.5	54.5	48.0
23	1,791.5	62.0	299.0	284.5	172.0	76.5	381.5	120.5	93.0	36.0	26.0	115.0	125.5
24	1,348.5	82.5	38.5	280.0	199.5	91.0	100.5	98.0	90.0	122.5	48.0	98.0	100.0
25	1,603.0	70.0	53.5	318.0	150.0	118.5	219.5	319.5	64.0	63.5	33.5	54.5	138.5
26	1,489.0	89.0	95.5	205.0	178.0	268.0	33.0	159.5	74.0	89.0	91.0	33.0	174.0
27	1,617.0	137.5	120.5	259.0	234.0	193.5	153.0	51.0	107.0	133.0	57.5	93.0	78.0
平年	1,314.9	107.8	141.5	223.6	191.6	89.6	130.3	96.7	68.0	46.0	51.9	65.6	102.3

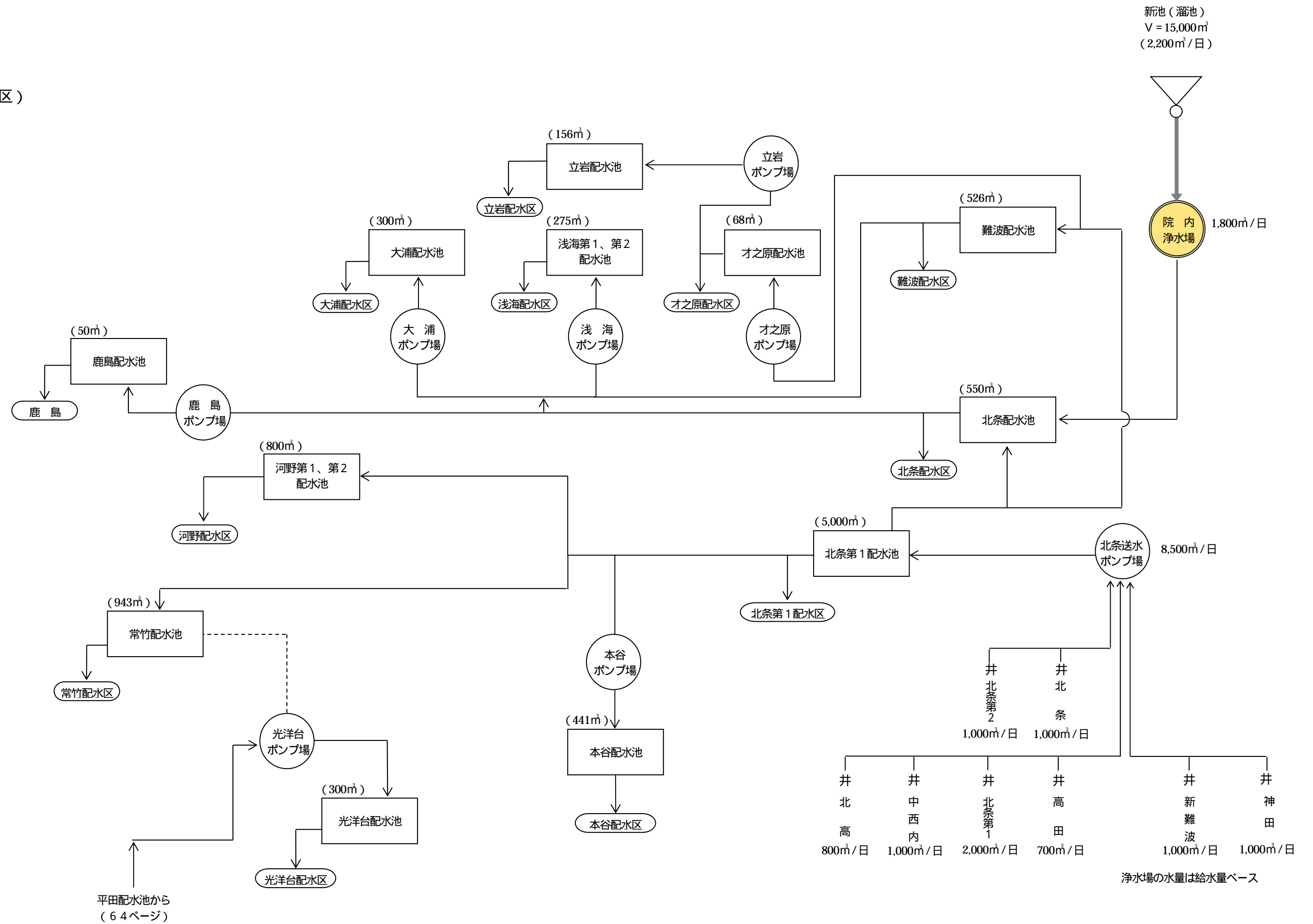
5 取水・給水系統図

(松山地区)

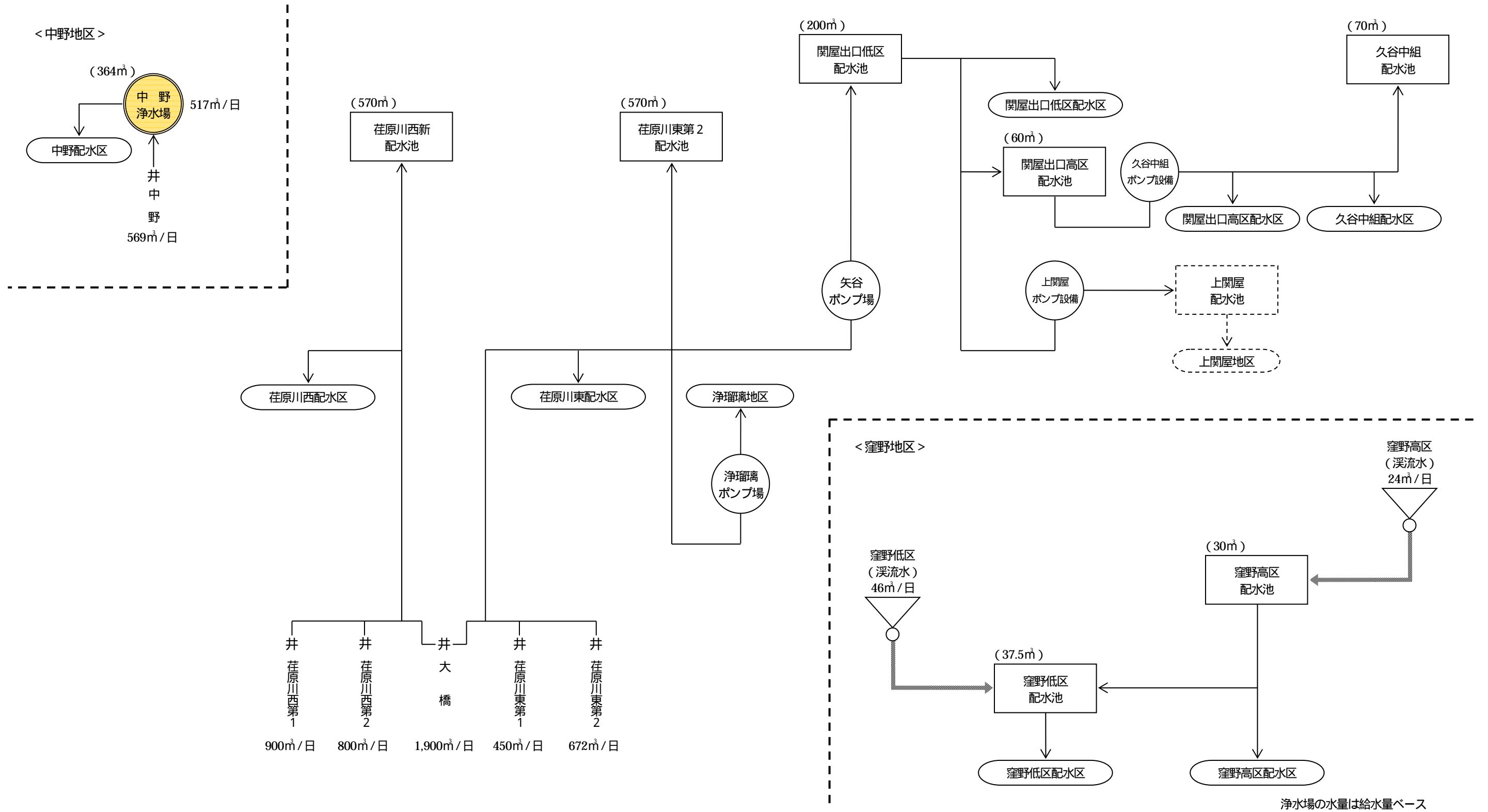


浄水場の水量は給水量ベース

(北条地区)



(久谷地区)



第2編 簡易水道事業

第 1 章 事業の概要

1 沿 革

事業名	創設	計画			再編等
	給水開始年月	認可年月	給水人口(人)	1日最大給水量(m ³)	
中野簡易水道	H19.4	H16.12	1,450	517	上水道へ統合(H23.4)
荏原川西地区簡易水道	S38.8	S56.6	3,880	1,700	上水道へ統合(H23.4)
荏原川東地区簡易水道	S36.9	H5.11	4,940	2,400	
関屋出口地区簡易水道	S36.3	S55.3	400	110	
久谷中組地区簡易水道	S49.3	S48.10	300	60	
窪野地区簡易水道	S43.3	S42.8	470	71	
萩原簡易水道	S38.3	S37.8	250	37.5	
立岩米之野簡易水道	S49.3	S48.10	170	34.0	
院内簡易水道	S47.3	S46.9	120	18.0	
横谷簡易水道	S33.4	S50.2	200	40.0	
客簡易水道	S57.7	S56.5	140	60.3	
大遊寺簡易水道	S38.3	S48.10	390	58.5	上水道へ統合(H20.4)
猿川原簡易水道	S35.3	S34.8	210	58.8	上水道へ統合(H19.4)
九川簡易水道	S36.1	S34.8	220	34.2	簡易水道を廃止(H24.3)
小川谷簡易水道	S36.4	S35.8	150	18.0	上水道へ統合(H20.4)
津和地地区簡易水道	S35.4	H17.3	480	136	中島地区簡易水道へ再編(H27.3)
二神地区簡易水道	S37.4	H8.3	310	115	
怒和地区簡易水道	S36.4	H23.3	300	210	
西中島地区簡易水道	S26.4	H16.5	830	249	
神浦地区簡易水道	S30.4	H17.3	450	130	
東中島地区簡易水道		H18.3	1,730	504	
長師・宮野地区簡易水道	S29.4	S54.12	900	360	
大浦・小浜地区簡易水道		S62.5	2,500	594.6	
中島粟井地区簡易水道	S39.4	H14.8	200	60	
睦月地区簡易水道	S26.4	S51.3	700	140	
野忽那地区簡易水道	S27.4	S59.9	330	113	

2 平成27年度事業の総括

給水状況は、給水人口 2,956人（前年度比 97.1%）、給水戸数 2,033戸（前年度比 98.1%）、年間給水量は 254,810m³（前年度比95.4%）となった。

（1）主要事業

〔上水道等の整備〕

簡易水道施設整備事業

2億8,599万円を投入し、怒和地区の簡易水道施設の整備等を行った。

（2）財政状況

事業収益 2億7,441万6千円（うち一般会計補助金 1億8,383万円）、事業費用 2億5,730万1千円で、差引 1,711万5千円の純利益を計上し、資産維持費所要額 1,794万3千円を控除した実質収支は 82万8千円の赤字となった。

3 議会議決事項

議案番号	議決年月日	議決事項	
議案 63	27. 7. 2	松山市職員の再任用に関する条例の一部改正について	
認定 2	27. 11. 27	平成26年度松山市公営企業会計剰余	（剰余金処分）
		金の処分及び決算の認定について	（決算の認定）
議案 25	28. 3. 18	平成28年度松山市簡易水道事業会計予算	
議案 27	28. 3. 18	松山市職員の分限に関する条例等の一部改正について	
議案 28	28. 3. 18	松山市職員給与条例等の一部改正について	
議案 31	28. 3. 18	松山市職員の退職管理に関する条例の制定について	

4 事業の推移

平成23年度～平成27年度

(税抜)

年度		23	24	25	26	27
人口	行政区域内人	514,808	514,559	514,763	515,342	514,847
	給水区域内人	4,697	4,442	4,297	4,121	3,945
	給水人口	3,611	3,371	3,248	3,045	2,956
世帯数	行政区域内世帯	225,861	227,669	229,973	232,218	234,168
	給水区域内世帯	2,266	2,202	2,202	2,177	2,129
給水戸数		2,222	2,159	2,125	2,073	2,033
普及率	行政区域内人口%	0.70	0.66	0.63	0.59	0.57
	給水区域内人口%	76.88	75.89	75.59	73.89	74.93
給水量	年間総量 m ³	290,360	283,200	285,880	267,220	254,810
	1日最大 m ³	8/14 1,412	8/14 1,323	8/15 1,350	8/15 1,206	8/15 1,183
	1日平均 m ³	793	776	783	732	696
	1人1日最大	391	392	416	396	400
	1人1日平均	220	230	241	240	236
有効水量 m ³		244,494	236,324	234,077	227,130	220,722
有効率 %		77.75	83.45	81.88	85.00	86.62
有収水量 m ³		238,753	231,221	228,805	221,263	215,001
有収率 %		82.23	81.65	80.04	82.80	84.38
料金収入 円		79,191,184	76,277,547	75,935,024	73,747,448	72,043,880
供給単価 円		331.69	329.90	331.88	333.33	335.09
給水原価 円		1,165.43	1,209.37	1,198.90	1,202.25	1,113.12
職員数 人		4	4	4	4	4
収支状況	収益的収入 円	277,030,118	277,243,554	273,831,760	285,401,873	274,416,903
	収益的支出 円	278,381,251	279,739,493	274,534,436	268,409,371	257,301,247
	資本的収入 円	18,634,662	74,528,861	120,661,895	136,913,062	169,963,702
	資本的支出 円	75,713,296	134,058,024	167,907,347	318,030,662	312,167,028

(注) 水量関係のデータについては、定額制のため計量していない九川を含まない。
 なお、平成23年度で九川は簡易水道を廃止。

第2章 施設の概要

1 水源種別等

名称	水源種別	施設能力 (m ³ /日)	浄水方法	配水池数
萩 原	地下水	37.5	(消毒のみ)	1
立岩米之野	表流水	34.0	緩速ろ過	2
院 内	表流水	18.0	緩速ろ過	1
横 谷	表流水	40.0	緩速ろ過	1
客	地下水	60.3	(消毒のみ)	1
津和地地区	表流水・湧水	136	急速ろ過・活性炭処理	1
二神地区	表流水・海水	115	急速ろ過・活性炭処理・海水淡水化	1
怒和地区	表流水・地下水・海水	210	緩速ろ過・海水淡水化	2
西中島地区	地下水	249	窒素除去・急速ろ過	2
神浦地区	表流水・地下水	130	緩速ろ過・活性炭処理・窒素除去	1
東中島地区	表流水・地下水・海水	504	緩速ろ過・海水淡水化・窒素除去	3
中島栗井地区	表流水・地下水	60	緩速ろ過・活性炭処理	1
睦月地区	表流水・地下水	140	緩速ろ過	1
野忽那地区	地下水	113	緩速ろ過	1

2 導水管延長

(単位：m)

地区	管種	鋳鉄管	ダクタイル鋳鉄管	鋼管	石綿セメント管	硬質塩化ビニル管
合	計	0.0	1,406.1	309.1	0.0	21,974.6
萩立院横	岩米之野内谷 客	0.0	0.0	0.0	0.0	250.3
津和二怒西神東中睦野	和神中浦中島粟井月那 地地地地地地地地 区区区区区区区区	0.0	1,406.1	309.1	0.0	21,724.3

地区	管種	コンクリート管	ポリエチレン管	管種不明	27年度末延長
合	計	0.0	7,318.7	75.6	31,084.1
萩立院横	岩米之野内谷 客	0.0	162.8	0.0	413.1
津和二怒西神東中睦野	和神中浦中島粟井月那 地地地地地地地地 区区区区区区区区	0.0	7,155.9	75.6	30,671.0

第3章 給水統計

給水量

(単位：m³)

年	25	26	27
合 計	285,880	267,220	254,810
萩 原	8,300	8,650	7,380
立 岩 米 之 野	5,600	5,570	5,850
院 内	2,860	3,060	2,600
横 谷	3,900	3,730	3,680
客	3,930	4,180	5,100
津 和 地 地 区	16,310	16,510	17,370
二 神 地 区	9,220	9,740	8,570
怒 和 地 区	27,270	27,010	25,190
西 中 島 地 区	26,290	25,140	24,280
神 浦 地 区	17,650	15,660	14,120
東 中 島 地 区	138,960	125,020	116,740
中 島 栗 井 地 区	7,390	5,600	6,310
睦 月 地 区	8,500	8,300	8,500
野 忽 那 地 区	9,700	9,050	9,120

第4章 工事統計

1 給水装置工事

(単位：件)

区分		年度	25	26	27
合 計			11	12	13
新 改 撤 臨	設		7	5	8
	造		3	6	5
	去		1	1	0
	時		0	0	0

2 修繕工事及び漏水調査

(1)修繕工事(導・送・配水管)

(単位：件)

区分		年度	25	26	27
合 計			18	30	6
漏 他 弁 そ	水 修 理		13	19	4
	工 事 に よ る		0	0	0
	破 管 事 故 の 修 理		0	0	0
	弁 柱 榫 調 整		0	0	0
そ の 他			5	11	2

(2)修繕工事(給水装置)

(単位：件)

区分		年度	25	26	27
合 計			38	123	61
漏 水 修 理	公 道 面 漏 水		10	28	13
	止 水 栓 及 び 量 水 器 内 漏 水		13	27	10
	屋 内 管 破 損 止 水		0	0	0
漏 水 外 修 理	止 水 栓 不 良		14	53	34
	水 圧 不 足		0	0	0
	そ の 他		1	15	4

(3)漏水調査

区分		年度	25	26	27
配 水 管 調 査 延 長 (m)			4,000	57,520	0
漏 水 発 見 件 数	配 水 管 (件)		0	8	0
	給 水 管 (件)		0	4	0
	分 水 栓 (件)		1	0	0
	止 水 栓 (件)		0 (0)	18 (16)	0 (0)
	計 (件)		1	30	0

()は、水道メーターボックス内止水栓漏水。

3 水道メーターの状況

(1)設置状況

(単位：個)

区分	年度	25	26	27
合	計	2,516 (17)	2,523 (7)	2,535 (12)
	13	2,402 (17)	2,401 (-1)	2,406 (5)
	20	76 (0)	83 (7)	91 (8)
	25	24 (1)	23 (-1)	23 (0)
	30	3 (0)	4 (1)	4 (0)
	40	5 (1)	6 (1)	5 (-1)
	50	6 (0)	6 (0)	6 (0)
	75	0 (0)	0 (0)	0 (0)

()は、該当年度の増減個数。

(2)異動状況

(単位：個)

区分	年度	27
合	計	751
設置 状況	新規設置	7
	再設置	38
	撤去	33
	計	12
異動 状況	開栓	145
	閉栓	194
	検定満期	329
	その他取替	5
	計	673

平成26年度、区分の新規追加及び見直し。

第 5 章 業務統計

1 給水普及状況

区分		年度	25	26	27
合 計	給水区域内	世 帯 数 (世帯)	2,202	2,177	2,129
		人 口 (人)	4,297	4,121	3,945
	給水	件 数 (件)	2,125	2,073	2,033
		人 口 (人)	3,248	3,045	2,956
	普及率	給水区域内人口 (%)	75.59	73.89	74.93
萩 岩 米 之 原 立 院 横 野 客 内 谷	給水区域内	世 帯 数 (世帯)	90	91	94
		人 口 (人)	250	243	234
	給水	戸 数 (戸)	139	138	137
		人 口 (人)	219	212	203
	普及率	給水区域内人口 (%)	87.60	87.24	86.75
津 和 地 地 区 二 神 地 区 怒 和 地 区 西 中 島 地 区 神 浦 地 区 東 中 島 地 区 中 島 粟 井 地 区 睦 月 地 区 野 忽 那 地 区	給水区域内	世 帯 数 (世帯)	2,112	2,086	2,035
		人 口 (人)	4,047	3,878	3,711
	給水	件 数 (件)	1,986	1,935	1,896
		人 口 (人)	3,029	2,833	2,753
	普及率	給水区域内人口 (%)	74.85	73.05	74.18

2 有効・無効水量

区分		年度	25	26	27
合 計	給水量 (m ³) [A]		285,880	267,220	254,810
	有効水量	有収水量 (m ³) [B]	228,805	221,263	215,006
		無収水量 (m ³)	5,272	5,867	5,716
		計 [C]	234,077	227,130	220,722
	無効水量 (m ³) [D]		51,803	40,090	34,088
	有収率 (%) [B]/[A]		80.04	82.80	84.38
	有効率 (%) [C]/[A]		81.88	85.00	86.62
	無効率 (%) [D]/[A]		18.12	15.00	13.38
萩立院 岩米之 客	給水量 (m ³) [A]		24,590	25,190	24,610
	有効水量	有収水量 (m ³) [B]	18,381	17,062	16,722
		無収水量 (m ³)	895	1,284	1,383
		計 [C]	19,276	18,346	18,105
	無効水量 (m ³) [D]		5,314	6,844	6,505
	有収率 (%) [B]/[A]		74.75	67.73	67.95
	有効率 (%) [C]/[A]		78.39	72.83	73.57
	無効率 (%) [D]/[A]		21.61	27.17	26.43
津和二怒西中神東中島陸野 和神中島粟井月忽那 地区地区地区地区地区地区	給水量 (m ³) [A]		261,290	242,030	230,200
	有効水量	有収水量 (m ³) [B]	210,424	204,201	198,284
		無収水量 (m ³)	4,377	4,583	4,333
		計 [C]	214,801	208,784	202,617
	無効水量 (m ³) [D]		46,489	33,246	27,583
	有収率 (%) [B]/[A]		80.53	84.37	86.14
	有効率 (%) [C]/[A]		82.21	86.26	88.02
	無効率 (%) [D]/[A]		17.79	13.74	11.98

3 調定状況

(税込)

区分		年度	25	26	27
合 計	件数(件)		25,834	25,361	24,707
	水量(m ³)		228,803	221,243	215,001
	料金(円)		79,717,100	79,280,320	77,795,714
萩原・立岩米之野・院内・横谷・客	件数(件)		1,688	1,666	1,662
	水量(m ³)		18,381	17,062	16,722
	料金(円)		2,715,325	2,610,842	2,616,541
一般用	件数(件)		1,688	1,666	1,662
	水量(m ³)		18,381	17,062	16,722
	料金(円)		2,715,325	2,610,842	2,616,541
津和地地区・二神地区・怒和地区・西中島地区・神浦地区・東中島地区・中島粟井地区・睦月地区・野忽那地区	件数(件)		24,146	23,695	23,045
	水量(m ³)		210,422	204,181	198,279
	料金(円)		77,001,775	76,669,478	75,179,173
一般用	件数(件)		24,146	23,695	23,045
	水量(m ³)		210,422	204,181	198,279
	料金(円)		77,001,775	76,669,478	75,179,173

原因工事に伴う放水、消火栓使用に伴う調定分は除く。

4 収入状況

(1)水道料金

(税込)

区分		年度	25	26	27	
合 計	調 定	件数 (件)	12,971	12,736	12,412	
		金額 (円)	79,717,100	79,280,320	77,795,714	
	収 入	件数 (件)	10,883	10,687	10,428	
		金額 (円)	67,325,710	66,547,288	65,224,139	
	未 収	件数 (件)	2,088	2,049	1,984	
		金額 (円)	12,391,390	12,733,032	12,571,575	
	収入率	件数 (%)	83.90	83.91	84.02	
		金額 (%)	84.46	83.94	83.84	
	萩 立 院 横 岩 米 之 客 原 野 内 谷	調 定	件数 (件)	844	833	831
			金額 (円)	2,715,325	2,610,842	2,616,541
		収 入	件数 (件)	833	823	820
			金額 (円)	2,684,935	2,579,225	2,592,832
未 収		件数 (件)	11	10	11	
		金額 (円)	30,390	31,617	23,709	
収入率	件数 (%)	98.70	98.80	98.68		
	金額 (%)	98.88	98.79	99.09		
津 和 地 地 区 二 神 地 地 区 怒 和 地 地 区 西 中 島 地 地 区 神 浦 地 地 区 東 中 島 地 地 区 中 島 粟 井 地 地 区 陸 月 地 地 区 野 忽 那 地 地 区	調 定	件数 (件)	12,127	11,903	11,581	
		金額 (円)	77,001,775	76,669,478	75,179,173	
	収 入	件数 (件)	10,050	9,864	9,608	
		金額 (円)	64,640,775	63,968,063	62,631,307	
	未 収	件数 (件)	2,077	2,039	1,973	
		金額 (円)	12,361,000	12,701,415	12,547,866	
	収入率	件数 (%)	82.87	82.87	82.96	
		金額 (%)	83.95	83.43	83.31	

(2)加入金

(税込)

区分		年度	25	26	27
津二 怒西 神東 中陸 野	和神地地 中浦島地 島粟井地 月那地	件数	5	-	-
		金額	121,000	-	-
13	件数 (件)	4	-	-	
	金額 (円)	76,000	-	-	
20	件数 (件)	0	-	-	
	金額 (円)	0	-	-	
25	件数 (件)	0	-	-	
	金額 (円)	0	-	-	
30	件数 (件)	1	-	-	
	金額 (円)	45,000	-	-	
40	件数 (件)	0	-	-	
	金額 (円)	0	-	-	
50	件数 (件)	0	-	-	
	金額 (円)	0	-	-	
75 ~ 100	件数 (件)	0	-	-	
	金額 (円)	0	-	-	
その他増径分	件数 (件)	0	-	-	
	金額 (円)	0	-	-	

平成26年4月1日以降、加入金制度を廃止。

(3)工事負担金

区分		年度	25	26	27
津二 怒西 神東 中陸 野	和神地地 中浦島地 島粟井地 月那地	件数 (件)	4	0	0
		金額 (円)	1,814,400	0	0
特設配水管 (開発)	管	件数 (件)	0	0	0
	金	金額 (円)	0	0	0
消火栓負担金		件数 (件)	4	0	0
		金額 (円)	1,814,400	0	0
その他負担金		件数 (件)	0	0	0
		金額 (円)	0	0	0

第6章 財務統計

1 損益計算書

(単位：円)

年度	25	26	27
科目			
収入	273,831,760	285,401,873	274,416,903
営業収益	77,157,180	74,001,786	72,089,280
給水収益	75,935,024	73,747,448	72,043,880
受託工事収益	173,016	0	0
他会計負担金	949,400	171,738	0
その他の営業収益	99,740	82,600	45,400
営業外収益	196,628,203	210,544,761	202,300,891
受取利息及び配当金	127,279	151,951	157,312
他会計補助金	196,439,362	192,194,083	183,825,769
児童手当負担金	-	240,000	240,000
長期前受金戻入	-	17,827,355	17,943,560
雑収益	61,562	131,372	134,250
特別利益	46,377	855,326	26,732
過年度損益修正益	46,377	11,271	26,732
その他特別利益	-	844,055	0
支出	274,534,436	268,409,371	257,301,247
営業費用	259,015,514	248,479,149	240,257,773
原水及び浄水費	77,741,560	83,371,778	89,976,535
配水及び給水費	25,008,499	35,895,888	25,638,556
業務費	10,633,273	2,818,820	2,638,179
総係費	22,961,545	23,004,273	16,188,960
減価償却費	104,198,202	103,150,756	102,758,511
資産減耗費	18,472,435	237,634	3,057,032
営業外費用	15,295,587	17,509,553	17,008,434
支払利息及び企業債取扱諸費	10,921,456	10,817,919	10,678,303
雑支出	4,374,131	6,691,634	6,330,131
特別損失	223,335	2,420,669	35,040
過年度損益修正損	215,405	23,990	35,040
その他特別損失	7,930	2,396,679	0
純利益	△ 702,676	16,992,502	17,115,656

2 貸借対照表

(資産の部)

(単位：円)

科 目	年 度	25	26	27
固 定 資 産		2,253,417,508	2,443,246,454	2,632,316,371
有 形 固 定 資 産		2,249,528,708	2,439,557,654	2,628,827,571
土 地		69,256,421	76,915,756	84,262,664
建 物		97,083,368	93,080,283	88,755,571
構 築 物		1,439,960,110	1,474,494,059	1,494,452,223
機 械 及 び 装 置		439,534,539	399,411,543	355,506,581
車 両 運 搬 具		142,436	142,436	201,619
工 具 器 具 及 び 備 品		1,160,879	1,080,416	999,953
建 設 仮 勘 定		202,390,955	394,433,161	604,648,960
無 形 固 定 資 産		3,888,800	3,688,800	3,488,800
水 利 権		3,600,000	3,400,000	3,200,000
電 話 加 入 権		288,800	288,800	288,800
流 動 資 産		560,954,255	576,609,851	434,568,779
現 金 預 金		249,749,957	296,879,126	168,007,835
未 収 金		260,155,530	278,481,792	265,302,214
貯 蔵 品		1,248,768	1,248,933	1,249,099
前 払 金		49,800,000	0	9,631
資 産 合 計		2,814,371,763	3,019,856,305	3,066,885,150

2 貸借対照表
(負債・資本の部)

(単位：円)

年度		25	26	27
科目				
負債	債	136,130,944	1,281,150,448	1,248,407,657
固定負債	債	97,666,517	632,328,526	628,393,539
企業債		-	536,663,057	552,164,022
建設改良費等企業債		-	536,663,057	552,164,022
引当金		97,666,517	95,665,469	76,229,517
退職給付引当金		40,982,609	38,981,561	19,545,609
修繕引当金		56,683,908	56,683,908	56,683,908
流動負債	債	38,464,427	161,103,114	77,684,240
企業債		-	26,418,145	26,599,035
建設改良費等企業債		-	26,418,145	26,599,035
未払金		38,322,007	133,187,385	49,258,688
引当金		-	1,345,654	1,708,777
賞与引当金		-	1,142,261	1,444,192
法定福利費引当金		-	203,393	264,585
その他流動負債		142,420	151,930	117,740
繰延収益		-	487,718,808	542,329,878
長期前受金		-	487,718,808	542,329,878
受贈財産評価額		-	6,808,006	6,616,012
補助金		-	340,045,827	333,076,222
工事負担金		-	12,649,077	12,303,436
建設仮勘定長期前受金		-	128,215,898	190,334,208
資本	本	2,678,240,819	1,738,705,857	1,818,477,493
資本金		2,102,095,640	1,692,662,549	1,773,145,884
固有資本金		1,550,101,277	1,067,414,368	1,067,414,368
借入資本金		551,994,363	-	-
出資金		-	524,693,489	587,349,469
組入資本金		-	100,554,692	118,382,047
剰余金		576,145,179	46,043,308	45,331,609
資本剰余金		555,718,802	8,624,429	8,624,429
受贈財産評価額		7,000,000	0	0
国庫(県)補助金		531,789,955	8,624,429	8,624,429
工事負担金		13,665,834	0	0
加入金		3,263,013	-	-
利益剰余金		20,426,377	37,418,879	36,707,180
当年度未処分利益剰余金		20,426,377	37,418,879	36,707,180
負債・資本合計		2,814,371,763	3,019,856,305	3,066,885,150

3 経営分析

項目		算出式	25	26	27	
負荷率	(%)	$\frac{\text{平均給水量(m}^3/\text{日)}}{\text{最大給水量(m}^3/\text{日)}} \times 100$	58.00	60.70	58.83	
施設利用率	(%)	$\frac{\text{平均給水量(m}^3/\text{日)}}{\text{給水能力(m}^3/\text{日)}} \times 100$	42.39	39.63	37.68	
最大稼働率	(%)	$\frac{\text{最大給水量(m}^3/\text{日)}}{\text{給水能力(m}^3/\text{日)}} \times 100$	73.09	65.30	64.05	
有収率	(%)	$\frac{\text{年間総有収水量}}{\text{年間総給水量}} \times 100$	80.04	82.80	84.38	
供給単価	(円)	$\frac{\text{水道料金}}{\text{年間総有収水量 - 受託工事に伴う年間放水量}^1}$	331.88	333.33	335.09	
給水原価	(円)	$\frac{\text{総費用 - (受託工事費 + 材料及び不用品売却原価 + 特別損失)}}{\text{年間総有収水量 - 受託工事に伴う年間放水量}^1}$	1,198.90	1,202.25	1,113.12	
職員一人当たり	給水人口	(人)	$\frac{\text{給水人口}}{\text{損益勘定所属職員数}}$	1,083	1,015	985
	有収水量	(m ³)	$\frac{\text{年間総有収水量}}{\text{損益勘定所属職員数}}$	76,268	73,754	71,667
	営業収益	(千円)	$\frac{\text{営業収益}}{\text{損益勘定所属職員数}}$	25,719	24,667	24,030
給水量1万m ³ 当り職員数	(人)	$\frac{\text{損益勘定所属職員数}}{\text{年間総有収水量} \div \text{年間日数} \div 10,000\text{m}^3}$	47.86	49.49	50.93	
自己資本構成比率 ²	(%)	$\frac{\text{自己資本金 + 剰余金 + 評価差額等 + 繰延収益}}{\text{負債資本合計}} \times 100$	75.55	73.73	76.98	
固定資産対長期資本比率 ²	(%)	$\frac{\text{固定資産}}{\text{固定負債 + 資本金 + 剰余金 + 評価差額等 + 繰延収益}} \times 100$	81.18	85.47	88.06	
流動比率 ²	(%)	$\frac{\text{流動資産}}{\text{流動負債}} \times 100$	1,458.37	357.91	559.40	
営業収支比率	(%)	$\frac{\text{営業収益 - 受託工事収益}}{\text{営業費用 - 受託工事費用}} \times 100$	29.72	29.78	30.00	
企業債償還元金対減価償却額比率	(%)	$\frac{\text{建設改良のための企業債償還元金}}{\text{当年度減価償却額}} \times 100$	23.08	24.06	25.71	
料金収入に対する比率	企業債償還元金	(%)	$\frac{\text{建設改良のための企業債償還元金}}{\text{給水収益}} \times 100$	31.67	33.65	36.67
	企業債利息	(%)	$\frac{\text{企業債利息}}{\text{給水収益}} \times 100$	14.38	14.67	14.82
	企業債元利償還金	(%)	$\frac{\text{建設改良のための企業債元利償還金}}{\text{給水収益}} \times 100$	46.05	48.32	51.49
	職員給与費	(%)	$\frac{\text{職員給与費}}{\text{給水収益}} \times 100$	37.06	33.81	30.92

1 消火栓使用水量を含む。

2 平成26年度から新会計基準が適用されたことに伴い、平成24・25年度は旧基準による数値を、平成26年度は新基準による算出式に基づいて数値を記載。

第7章 経営比較分析表

1. 経営の健全性・効率性

	平成 23年度	平成 24年度	平成 25年度	平成 26年度	平成 27年度
【経常損益】 経常収支比率(%) [(営業収益 + 営業外収益)/(営業費用 + 営業外費用)] × 100	99.6	99.1	99.8	107.0	106.7
【累積欠損】 累積欠損金比率(%) [累積欠損金/(営業収益 - 受託工事収益)] × 100	0	0	0	0	0
【支払能力】 流動比率(%) (流動資産/流動負債) × 100	1477.6	2261.9	1458.4	357.9	559.4
【債務残高】 企業債残高対給水収益比率(%) (企業債現在高合計 / 給水収益) × 100	692.2	716.3	726.9	763.5	803.3
【料金水準の適切性】 料金回収率(%) (供給単価/給水原価) × 100	28.5	27.3	27.7	29.7	30.0
【費用の効率性】 給水原価(円/m ³) [経常費用 - (受託工事費 + 材料及び不用品売却原価 + 附帯事業費 + 長期前受金戻入)] / 年間有収水量	1165.4	1209.3	1198.9	1121.6	1113.1
【施設の効率性】 施設利用率(%) (一日平均配水量/施設能力) × 100	42.2	42.0	42.4	39.6	42.0
【供給した配水量の効率性】 有収率(%) (年間有収水量/年間配水量) × 100	82.2	81.7	80.0	82.8	84.4

2. 老朽化の状況

	平成 23年度	平成 24年度	平成 25年度	平成 26年度	平成 27年度
【施設全体の減価償却の状況】 有形固定資産減価償却率(%) (有形固定資産減価償却累計額 / 有形固定資産のうち償却対象資産の帳簿原価) × 100	37.2	39.9	42.1	43.9	45.7
【管路の経年化の状況】 法定耐用年数超過管路率(%) (法定耐用年数を超過している管路延長/管路延長) × 100	-	-	-	-	26.9
【管路の更新投資の実施状況】 管路の更新率(%) (更新された管路延長/管路延長) × 100	0.4	1.7	3.5	0.1	0.0

第 8 章 参考資料

1 現行水道料金

(萩原・立岩米之野・院内・横谷・客)

(平成26年4月1日改定)

メーターの口径	基本料金(月額)	従量料金(月額)				
		用途	口径	段階	使用水量	1立方メートルにつき
13・20 ミリ メートル	771円	一般 用	13・20ミリ メートル	第1段	1立方メートルから 10立方メートルまでの分	36円
				第2段	10立方メートルを超え 20立方メートルまでの分	144円
第3段	20立方メートルを超え 30立方メートルまでの分			149円		
第4段	30立方メートルを超え 50立方メートルまでの分			154円		
第5段	50立方メートルを超える分			159円		
25ミリ メートル	1,337円		25ミリ メートル 以上	第1段	1立方メートルから 20立方メートルまでの分	144円
30ミリ メートル	1,851円			第2段	20立方メートルを超え 30立方メートルまでの分	149円
40ミリ メートル	2,674円			第3段	30立方メートルを超え 50立方メートルまでの分	154円
50ミリ メートル	4,526円			第4段	50立方メートルを超える分	159円
50ミリメートルを超えるものは、管理者が別に定める。						

消費税及び地方消費税を含む。

(津和地地区・二神地区・怒和地区・西中島地区・神浦地区・東中島地区・中島粟井地区・
睦月地区・野忽那地区)

(平成26年4月1日改定)

メーターの口径	基本料金(月額)	従量料金(月額)				
		用途	口径	段階	使用水量	1立方メートルにつき
13・20 ミリ メートル	1,697円	一般 用	13・20ミリ メートル	第1段	1立方メートルから 10立方メートルまでの分	74円
				第2段	10立方メートルを超え 20立方メートルまでの分	314円
第3段	20立方メートルを超え 30立方メートルまでの分			411円		
第4段	30立方メートルを超え 50立方メートルまでの分			417円		
第5段	50立方メートルを超える分			422円		
25ミリ メートル	2,777円		25ミリ メートル 以上	第1段	1立方メートルから 20立方メートルまでの分	314円
30ミリ メートル	3,909円			第2段	20立方メートルを超え 30立方メートルまでの分	411円
40ミリ メートル	5,554円			第3段	30立方メートルを超え 50立方メートルまでの分	417円
50ミリ メートル	9,257円			第4段	50立方メートルを超える分	422円
75ミリ メートル	18,514円					
75ミリメートルを超えるものは、管理者が別に定める。						

消費税及び地方消費税を含む。

2 水道料金の推移

(萩原・立岩米之野・院内・横谷・客・大遊寺・猿川原)

(平成17年1月1日合併)

種類	用途	料金(月額)			
		基本水量	基本料金	超過料金(1立方メートルにつき)	
専用給水装置	一般用 団体用	8立方メートル	798円	8立方メートルを超え 15立方メートルまで	126円
				15立方メートルを超え 30立方メートルまで	136円
				30立方メートルを超え 50立方メートルまで	147円
				50立方メートルを超えるもの	157円

消費税及び地方消費税を含む。

(萩原・立岩米之野・院内・横谷・客)

(平成20年4月1日改定)

メーター の口径	基本料金(月額)	従量料金(月額)				
		用途	口径	段階	使用水量	1立方メートルにつき
13ミリメートル	750円	一般 用	13・20ミリ メートル	第1段	1立方メートルから 10立方メートルまでの分	35円
20ミリメートル	900円			第2段	10立方メートルを超え 20立方メートルまでの分	140円
25ミリメートル	1,300円			第3段	20立方メートルを超え 30立方メートルまでの分	145円
30ミリメートル	1,800円			第4段	30立方メートルを超え 50立方メートルまでの分	150円
40ミリメートル	2,600円			第5段	50立方メートルを超える分	155円
50ミリメートル	4,400円			25ミリ メートル 以上	第1段	1立方メートルから 20立方メートルまでの分
50ミリメートルを超えるものは、 管理者が別に定める。		第2段	20立方メートルを超え 30立方メートルまでの分		145円	
		第3段	30立方メートルを超え 50立方メートルまでの分		150円	
		第4段	50立方メートルを超える分		155円	

消費税及び地方消費税を含む。

(津和地地区・二神地区・怒和地区・西中島地区・神浦地区・東中島地区・中島粟井地区・陸月地区・野忽那地区)

(平成17年1月1日合併)

種類	用途	基本料金(月額)		超過料金(月額)	
		水量	料金	超過5立方メートルまで (1立方メートルにつき)	超過5立方メートルを 超えるもの (1立方メートルにつき)
専用給水装置	一般用	10立方メートル以下	2,020円	260円	400円
	臨時用	10立方メートル以下	2,520円	320円	480円

消費税及び地方消費税を含む。

(平成20年4月1日改定)

メーターの口径	基本料金(月額)	従量料金(月額)				
		用途	口径	段階	使用水量	1立方メートルにつき
13ミリメートル	1,650円	一般	13・20ミリメートル	第1段	1立方メートルから 10立方メートルまでの分	70円
20ミリメートル	2,000円			第2段	10立方メートルを超え 20立方メートルまでの分	305円
25ミリメートル	2,700円			第3段	20立方メートルを超え 30立方メートルまでの分	400円
30ミリメートル	3,800円			第4段	30立方メートルを超え 50立方メートルまでの分	405円
40ミリメートル	5,400円			第5段	50立方メートルを超える分	410円
50ミリメートル	9,000円	用	25ミリメートル以上	第1段	1立方メートルから 20立方メートルまでの分	305円
75ミリメートル	18,000円			第2段	20立方メートルを超え 30立方メートルまでの分	400円
75ミリメートルを超えるものは、管理者が別に定める。				第3段	30立方メートルを超え 50立方メートルまでの分	405円
				第4段	50立方メートルを超える分	410円

消費税及び地方消費税を含む。

3 水道加入金の推移

平成26年4月1日申し込み分から、加入金を廃止。

(萩原・立岩米之野・院内・横谷・客・大遊寺・猿川原・九川)

口径	改定期	
	平成17.1.1合併	平成20.4.1改定
13ミリメートル	26,250円	26,250円
20ミリメートル	70,350円	70,350円
25ミリメートル	115,500円	115,500円
30ミリメートル	164,850円	164,850円
40ミリメートル	353,850円	353,850円
50ミリメートル	525,000円	525,000円
	口径50ミリメートルを超えるものは管理者が別に定める。	

消費税及び地方消費税を含む。

猿川原簡易水道は平成19年4月に上水道へ統合。

大遊寺簡易水道は平成20年4月に上水道へ統合。

九川簡易水道は平成24年3月に簡易水道を廃止。

(津和地地区・二神地区・怒和地区・西中島地区・神浦地区・東中島地区・中島粟井地区・睦月地区・野忽那地区)

口径	平成17.1.1合併		平成20.4.1改定
	新規加入金額	再加入金額	
13ミリメートル	19,000円	9,000円	19,000円
20ミリメートル	30,000円	24,000円	30,000円
25ミリメートル	39,000円	32,000円	39,000円
30ミリメートル	45,000円	37,000円	45,000円
40ミリメートル	50,000円	42,000円	50,000円
50ミリメートル	60,000円	51,000円	60,000円
50ミリメートルを超えるもの	96,000円	84,000円	
75ミリメートル			96,000円
			口径75ミリメートルを超えるものは管理者が別に定める。

消費税及び地方消費税を含む。

再加入金は平成20年4月1日から廃止。

第3編 工業用水道事業

第1章 事業の概要

1 沿革

名称	着工 年月日	竣工 年月日	給水開始 年月日	事業費 (千円)	給水能力 (m ³)
創 設	S19.8.21	S27.8.30	S27.8.31	37,058	-
第 1 次 拡 張	S29.5.15	S34.4.30	S33.3.31	188,545	30,000
第 2 次 拡 張	S34.4.15	S36.8.31	S36.9.1	270,791	81,300
第 3 次 拡 張	S36.12.25	S37.5.31	S37.8.1	249,060	115,300
給 水 能 力 変 更 (S44.9.25)	-	-	-	-	80,000
第 4 次 拡 張	S45.1.9	S47.3.31	S45.8.1	604,000	100,000 130,000

2 平成27年度事業の総括

給水状況は、年間給水量 19,529,090m³（前年度比 97.6%）、1日平均給水量 53,358m³（前年度比 97.3%）、また、供給先の工場5社の年間有収水量は 18,894,409m³（前年度比 96.2%）で、契約水量 41,687,260m³に対し、45.3%の使用となっている。

(1) 主要事業

〔防災対策等の推進〕

震災対策事業

2億8,568万円を投入し、工業用水管の耐震化を行った。

〔上水道等の整備〕

施設更新・改良事業

8,543万円を投入し、遠隔監視制御装置更新・改良工事等を行った。

(2) 財政状況

事業収益 6億9,474万4千円（前年度比 96.2%）、事業費用 4億3,899万円（同 92.8%）、差引 2億5,575万4千円の純利益を計上し、資産維持費所要額 6,729万8千円を控除した実質収支は 1億8,845万6千円となった。

3 議会議決事項

議案番号	議決年月日	議決事項	
認定 2	27.11.27	平成26年度松山市公営企業会計剰余金の処分及び決算の認定について	(剰余金処分) (決算の認定)
議案 7	28.3.18	平成27年度松山市工業用水道事業会計補正予算(第1号)	
議案 26	28.3.18	平成28年度松山市工業用水道事業会計予算	
議案 27	28.3.18	松山市職員の分限に関する条例等の一部改正について	
議案 28	28.3.18	松山市職員給与条例等の一部改正について	
議案 31	28.3.18	松山市職員の退職管理に関する条例の制定について	

4 事業の推移

1 平成18年度～平成22年度

(税抜)

年度		18	19	20	21	22	
区分							
給水工場数	件	5	5	5	5	5	
年間取水量	m ³	22,768,170	22,459,740	21,993,110	21,588,360	22,808,200	
給水量	年間総量	m ³ 22,768,170	m ³ 22,459,740	m ³ 21,993,110	m ³ 21,588,360	m ³ 22,808,200	
	1日最大	m ³ 11/30 103,810	m ³ 11/14 105,330	m ³ 1/20 99,090	m ³ 3/6 67,530	m ³ 4/13 98,020	
	1日平均	m ³ 62,379	m ³ 61,365	m ³ 60,255	m ³ 59,146	m ³ 62,488	
有収水量	m ³	22,332,139	22,310,562	21,714,938	21,264,769	22,448,123	
有収率	%	98.08	99.34	98.74	98.50	98.42	
料金収入	円	713,122,400	715,107,584	713,122,400	713,122,400	713,122,400	
供給単価	円	31.93	32.05	32.84	33.54	31.77	
給水原価	円	23.18	23.22	22.91	22.86	21.40	
職員数	人	22	22	22	22	21	
収支状況	収益的収入	円	717,422,734	722,649,356	735,371,848	725,741,711	719,658,751
	収益的支出	円	517,665,084	517,963,838	497,425,931	486,155,747	480,318,578
	資本的収入	円	0	0	2,334,365	48,020,919	145,570,790
	資本的支出	円	88,199,616	154,499,259	220,788,875	333,836,198	202,134,980

2 平成22年度～平成26年度

(税抜)

年度		23	24	25	26	27	
区分							
給水工場数	件	5	5	5	5	5	
年間取水量	m ³	21,343,350	20,735,940	20,906,900	20,018,530	19,587,960	
給水量	年間総量	m ³ 21,343,350	m ³ 20,735,940	m ³ 20,906,900	m ³ 20,018,530	m ³ 19,529,090	
	1日最大	m ³ 9/4 70,630	m ³ 5/27 61,780	m ³ 1/22 83,310	m ³ 2/7 65,410	m ³ 2/7 56,440	
	1日平均	m ³ 58,315	m ³ 56,811	m ³ 57,279	m ³ 54,845	m ³ 53,358	
有収水量	m ³	21,020,181	20,431,150	20,701,682	19,634,715	18,894,409	
有収率	%	98.49	98.53	99.02	98.08	96.75	
料金収入	円	694,580,160	692,682,400	692,682,400	681,002,400	668,107,000	
供給単価	円	33.04	33.90	33.46	34.68	35.30	
給水原価	円	22.46	22.36	23.78	23.60	22.16	
職員数	人	21	20	21	21	21	
収支状況	収益的収入	円	700,201,115	697,744,981	697,406,977	721,824,870	694,744,271
	収益的支出	円	472,101,618	456,744,347	492,183,790	473,146,422	438,990,540
	資本的収入	円	6,446,527	100,000,000	0	106,025,781	0
	資本的支出	円	292,789,316	392,221,857	150,671,702	218,882,147	430,779,885

第2章 施設の概要

1 取水施設

種 別	構 造 ・ 能 力	数 量	摘 要
(垣 生)			
集水管	900mm ~ 1,500mm 有孔ヒューム管	348.3m	上水と共有
集水管バッキ用配管	900mm リング補強型巻線スクリーン管	354.2m	上水と共有
深井戸	50mm	3,060m	8系統、上水と共有
	350mm 平均深 44m	4井	
	300mm 平均深 160m	3井	
	300mm 平均深 80m	1井	
(かきつばた)			
集水管	1,350mm	460m	
沈砂池	14.0m × 7.0m × 2.5m	1池	
(長 泉)			
集水管	1,200mm	170m	
ポンプ井	8.0m × 5.0m × 9.5m	1井	
ポンプ室	10.8m × 7.2m × 4.2m	1棟	
(宮 西)			
深井戸	350mm × 80m	1井	
ポンプ室	2.0m × 2.0m × 2.4m	1棟	ブロック平屋建
水中ポンプ	7.5kW	1台	Q = 0.6m ³ /分 H = 40m
(宮 亦)			
取水井	4.0m × 10.0m	1井	
ポンプ室	1.9m × 2.6m × 2.7m	1棟	ブロック平屋建
水中ポンプ	30kW	1台	Q = 3.0m ³ /分 H = 32m
(木 屋 元)			
取水井	4.0m × 11.0m	1井	
ポンプ室	1.9m × 2.6m × 2.6m	1棟	ブロック平屋建
水中ポンプ	37kW	1台	Q = 3.47m ³ /分 H = 38m
(裏 門)			
深井戸	350mm × 70m	1井	
ポンプ室	3.2m × 2.0m × 2.4m	1棟	ブロック平屋建
水中ポンプ	15kW	1台	Q = 1.25m ³ /分 H = 40m
(市 坪)			
取水井	4.0m × 11.5m	1井	
ポンプ室	3.0m × 3.3m × 2.0m	1棟	鉄筋コンクリート造
水中ポンプ	37kW	1台	Q = 4.0m ³ /分 H = 35m
(えんこ 淵)			
取水井	6.0m × 8.0m	1井	
ポンプ室	建築面積 56.02m ²	1棟	鉄筋コンクリート造
水中ポンプ	37kW	1台	Q = 4.17m ³ /分 H = 31m
(国 中)			
取水井	4.0m × 10m	1井	
ポンプ室	2.0m × 3.5m × 2.6m	1棟	ブロック平屋建
水中ポンプ	30kW	1台	Q = 2.78m ³ /分 H = 34m
(貝 殻)			
取水井	4.0m × 10.6m	1井	
ポンプ室	1.9m × 4.1m × 2.6m	1棟	ブロック平屋建
水中ポンプ	37kW	1台	Q = 2.8m ³ /分 H = 49m
(早 刈)			
取水井	4.0m × 11m	1井	
ポンプ室	1.9m × 4.1m × 2.6m	1棟	ブロック平屋建
水中ポンプ	22kW	1台	Q = 2.09m ³ /分 H = 36m

種 別	構 造 ・ 能 力	数 量	摘 要
(松 本)			
取水井	4.0m×9.2m	1井	
ポンプ室	4.5m×3.6m×2.9m	1棟	ブロック平屋建
水中ポンプ	37kW	1台	Q = 3.48m ³ /分 H = 36m
(道 添)			
取水井	4.0m×7.7m	1井	
ポンプ室	4.5m×3.6m×2.9m	1棟	ブロック平屋建
水中ポンプ	30kW	1台	Q = 2.78m ³ /分 H = 30m
(法 光)			
取水井	3.0m×6.6m	1井	
ポンプ室	3.0m×3.2m×4.4m	1棟	ブロック平屋建
水中ポンプ	11kW	1台	Q = 1.39m ³ /分 H = 21.2m
(昭 和 泉)			
取水井	4.0m×13.6m	1井	
ポンプ室	6.2m×3.6m×3.8m	1棟	ブロック平屋建
水中ポンプ	22kW	1台	Q = 2.78m ³ /分 H = 26.4m
(石 清 水)			
取水井	5.0m×8.9m	1井	
ポンプ室	6.2m×3.6m×3.8m	1棟	ブロック平屋建
水中ポンプ	18.5kW	1台	Q = 2.78m ³ /分 H = 21.4m
(外 新 田 A)			
取水井	4.0m×9.3m	1井	
ポンプ室	4.5m×3.6m×2.9m	1棟	ブロック平屋建
水中ポンプ	37kW	1台	Q = 3.48m ³ /分 H = 36m
(外 新 田 B)			
水中ポンプ	37kW	1台	Q = 2.8m ³ /分 H = 49m
(高 畑)			
取水井	4.0m×9.6m	1井	
ポンプ室	2.7m×1.9m×2.6m	1棟	ブロック平屋建
水中ポンプ	11kW	1台	Q = 1.00m ³ /分 H = 41m

2 導水及び送水施設

種 別	構 造 ・ 能 力	数 量	摘 要
(垣 生)			
ポンプ室	建築面積 44.5m ²	8 棟	ブロック平屋建 Q = 1.04 ~ 2.1m ³ /分 H = 平均 38m
取水ポンプ	水中ポンプ 16 ~ 37kW	8 台	
電動弁	電動流調弁	2 台外	
沈砂池	20.0m × 6.0m × 3.0m	1 池	
導水管	石綿セメント管 250mm ~ 600mm	1,954m	
送水管	ダクタイル鋳鉄管 100mm ~ 900mm	5,366.5m	
	鋼 管 800・900mm	84.1m	
(かきつばた)			
ポンプ井	7.7m × 2.7m × 8.4m	1 井	鉄筋コンクリート造 Q = 15m ³ /分 H = 31m
ポンプ室	建築面積 277.0m ²	1 棟	
送水ポンプ	水中ポンプ 110kW	3 台	
導水管	ダクタイル鋳鉄管 700mm	5,725.3m	かきつばた ~ 垣生
	鋳 鉄 管 350mm	355m	
送水管	石綿セメント管 300mm ~ 450mm	1,839.5m	かきつばた ~ 長泉 連絡管
	ダクタイル鋳鉄管 600mm	3,083.5m	
	ダクタイル鋳鉄管 700mm	747.7m	
水管橋	鋳 鉄 管 300mm	69.6m	連絡管
	鋼 管 600mm	160m	
	鋼 管 700mm	35.26m	
推進	鋼 管 600mm	72m	
(長 泉)			
ポンプ室	建築面積 99m ²	1 棟	鉄筋コンクリート造 Q = 5.55m ³ /分 H = 37m
送水ポンプ	水中ポンプ 55kW	1 台	
	45kW	2 台	Q = 4.17m ³ /分 H = 36m
管理室	建築面積 64.2m ²	1 棟	鉄筋コンクリート造
導水管	ダクタイル鋳鉄管 450mm	515m	
送水管	" 700mm	4,482m	
(垣生 600 700)			長泉 ~ 洗地川
導水管	ダクタイル鋳鉄管 100mm ~ 450mm	3,666.7m	

3 配 水 施 設

種 別	構 造 ・ 能 力	数 量	摘 要
(垣 生)			
ポンプ室	建築面積 133.09m ²	1 棟	鉄筋コンクリート造
	" 148.5m ²	1 棟	
配水ポンプ	水中ポンプ 75kW	3 台	Q = 16m ³ /分 H = 17m
	" 75kW	1 台	Q = 8m ³ /分 H = 33m
配水管	ヒューム管 500mm ~ 800mm	3,561.6m	貯水量 800m ³
	ダクタイル鋳鉄管 400mm ~ 800mm	5,053.7m	
配水井	20.0m × 16.0m × 2.6m	1 井	
(北 吉 田)			
配水池	21.0m × 12.0m × 3.8m	2 池	貯水量 1,500m ³
	32.0m × 16.0m × 2.7m	1 池	貯水量 1,200m ³

第3章 取水・給水統計

1 取水量

(単位：m³)

区分		年度		25	26	27
合計				20,906,900	20,018,530	19,587,960
伏流水				6,871,050	5,462,380	4,976,490
地下水				14,035,850	14,556,150	14,611,470
1日最大		1/22	83,310	2/7	65,410	2/26 59,260
1日平均			57,279		54,845	53,519

2 給水量

(単位：m³)

区分		年度		25	26	27
合計				20,906,900	20,018,530	19,529,090
垣生	900, 800			6,982,580	6,142,370	6,335,080
かきつばた	700			6,464,620	6,452,000	6,131,360
かきつばた	600			7,459,700	7,424,160	7,062,650
1日最大		1/22	83,310	2/7	65,410	7/7 56,440
1日平均			57,279		54,845	53,358

第4章 業務統計

1 有収・無収水量

区分 \ 年度	25	26	27
給水量 (m ³) 【A】	20,906,900	20,018,530	19,529,090
有収水量 (m ³) 【B】	20,701,682	19,634,715	18,894,409
無収水量 (m ³) 【C】	205,218	383,815	634,681
有収率 (%) 【B】 / 【A】	99.02	98.08	96.75
無収率 (%) 【C】 / 【A】	0.98	1.92	3.25

2 測定状況

(税込)

区分		年度	25	26	27
合計	基本水量 (m ³)		43,292,650	42,562,650	41,687,260
	使用水量 (m ³)		20,701,682	19,634,715	18,894,409
	1日平均 (m ³)		56,717	53,794	51,624
	料金 (円)		727,316,520	733,803,402	720,355,847
帝人	基本水量 (m ³)		34,127,500	34,127,500	33,961,000
	使用水量 (m ³)		14,819,051	14,670,301	14,036,200
	1日平均 (m ³)		40,600	40,193	38,350
	料金 (円)		573,342,000	588,376,800	586,846,080
コスモ 松山石油	基本水量 (m ³)		5,110,000	4,380,000	3,660,000
	使用水量 (m ³)		3,658,610	3,068,581	2,929,267
	1日平均 (m ³)		10,024	8,407	8,003
	料金 (円)		85,848,000	75,513,600	63,244,800
ダイソー	基本水量 (m ³)		3,650,000	3,650,000	3,660,000
	使用水量 (m ³)		2,022,200	1,716,115	1,761,189
	1日平均 (m ³)		5,540	4,702	4,812
	料金 (円)		61,320,000	62,928,000	63,244,800
東レ・ フラインケミカル	基本水量 (m ³)		365,000	365,000	366,000
	使用水量 (m ³)		193,122	172,145	159,689
	1日平均 (m ³)		529	472	436
	料金 (円)		6,132,000	6,292,800	6,324,480
レンゴー	基本水量 (m ³)		40,150	40,150	40,260
	使用水量 (m ³)		8,699	7,573	8,064
	1日平均 (m ³)		24	21	22
	料金 (円)		674,520	692,202	695,687

基本水量 = 1日当たりの使用水量(契約水量) × 年間日数

第5章 財務統計

1 損益計算書

(単位：円)

年度 科目	25	26	27
収入	697,406,977	721,824,870	694,744,271
営業収益	694,970,260	696,103,422	669,897,400
給水収益	693,452,260	682,113,240	668,107,000
他会計負担金	1,518,000	0	0
その他の営業収益	0	13,990,182	1,790,400
営業外収益	2,433,112	25,315,077	24,846,871
受取利息及び配当金	2,327,171	2,290,394	2,572,773
補助金	0	0	0
児童手当負担金	-	1,648,000	1,796,000
長期前受金戻入	-	21,263,586	20,363,591
雑収益	105,941	113,097	114,507
特別利益	3,605	406,371	0
固定資産売却益	0	401,671	0
過年度損益修正益	3,605	4,700	0
支出	492,183,790	473,146,422	438,990,540
営業費用	491,704,202	463,151,752	438,965,210
原水及び浄水費	140,432,205	140,922,207	140,704,774
配水及び給水費	29,626,710	26,053,180	18,130,380
業務費	12,001,638	12,308,450	15,283,529
総係費	161,520,879	124,842,491	114,822,216
減価償却費	142,588,965	140,789,534	141,700,147
資産減耗費	5,533,805	18,235,890	8,324,164
営業外費用	479,001	212,676	4,644
支払利息及び企業債取扱諸費	473,486	207,887	0
雑支出	5,515	4,789	4,644
特別損失	587	9,781,994	20,686
過年度損益修正損	587	0	20,686
その他特別損失	0	9,781,994	0
純利益	205,223,187	248,678,448	255,753,731

2 貸借対照表

(資産の部)

(単位：円)

年度		25	26	27
科目				
固	定 資 産	3,063,010,992	3,021,635,405	3,307,143,152
	有形固定資産	2,836,994,448	2,834,618,592	3,052,828,339
	土地	191,004,823	193,561,525	195,796,229
	建物	98,124,283	91,330,833	84,915,809
	構築物	1,641,094,845	1,567,298,058	1,495,690,432
	機械及び装置	524,025,768	517,863,645	531,552,018
	車両運搬具	1,534,829	1,021,313	1,705,177
	工具器具及び備品	858,198	676,050	512,417
	建設仮勘定	380,351,702	462,867,168	742,656,257
	無形固定資産	371,500	371,500	371,500
	電話加入権	371,500	371,500	371,500
	投資その他の資産	225,645,044	186,645,313	253,943,313
	基金	125,645,044	186,645,313	253,943,313
	長期性預金	100,000,000	0	0
流	動 資 産	3,479,675,079	3,608,958,209	3,544,900,291
	現金預金	3,413,084,133	3,431,757,617	3,314,170,180
	未収金	63,395,152	70,244,798	66,744,447
	貯蔵品	95,794	95,794	5,893
	前払金	0	103,760,000	160,879,771
	その他流動資産	3,100,000	3,100,000	3,100,000
資	産 合 計	6,542,686,071	6,630,593,614	6,852,043,443

2 貸借対照表

(負債・資本の部)

(単位：円)

科目	年度	25	26	27
負債	債	273,122,850	619,637,109	585,146,397
固定負債		86,586,997	81,505,923	69,219,326
引当金		86,586,997	81,505,923	69,219,326
退職給付引当金		57,686,897	64,588,823	66,777,226
修繕引当金		28,900,100	16,917,100	2,442,100
流動負債		186,535,853	51,391,558	49,551,034
未払金		181,232,143	33,343,260	31,315,396
引当金		-	12,727,058	12,895,498
賞与引当金		-	10,773,135	10,845,146
法定福利費引当金		-	1,953,923	2,050,352
その他流動負債		5,303,710	5,321,240	5,340,140
繰延収益		-	486,739,628	466,376,037
長期前受金		-	486,739,628	466,376,037
受贈財産評価額		-	62,718,361	58,024,202
工事負担金		-	417,995,486	408,351,835
建設仮勘定長期前受金		-	6,025,781	0
資本	本	6,269,563,221	6,010,956,505	6,266,897,046
資本金		3,277,929,066	3,722,600,721	3,856,166,508
自己資本金		3,272,621,335	-	-
借入資本金		5,307,731	-	-
出資金		-	441,321,669	441,321,669
組入資本金		-	3,281,279,052	3,414,844,839
剰余金		2,991,634,155	2,288,355,784	2,410,730,538
資本剰余金		900,685,385	32,032,566	8,126,354
受贈財産評価額		247,186,650	31,977,563	8,126,354
工事負担金		653,498,735	55,003	0
利益剰余金		2,090,948,770	2,256,323,218	2,402,604,184
建設改良積立金		0	0	0
当年度未処分利益剰余金		2,090,948,770	2,256,323,218	2,402,604,184
負債・資本合計		6,542,686,071	6,630,593,614	6,852,043,443

3 経営分析

項 目		算 出 式	25	26	27	
有収率	(%)	$\frac{\text{年間総有収水量}}{\text{年間総給水量}} \times 100$	99.02	98.08	96.75	
供給単価	(円)	$\frac{\text{水道料金}}{\text{年間総有収水量}}$	33.46	34.68	35.36	
給水原価	(円)	$\frac{\text{総費用 - (受託工事費 + 材料及び不用品売却原価 + 特別損失)}}{\text{年間総有収水量}}$	23.78	23.60	22.16	
職員一人当たり	有収水量	(m ³)	$\frac{\text{年間総有収水量}}{\text{損益勘定所属職員数}}$	985,794	934,986	994,443
	営業収益	(千円)	$\frac{\text{営業収益}}{\text{損益勘定所属職員数}}$	33,094	33,148	35,258
給水量1万m ³ 当り職員数	(人)	$\frac{\text{損益勘定所属職員数}}{\text{年間総有収水量} \div \text{年間日数} \div 10,000\text{m}^3}$	3.70	3.9	3.7	
自己資本構成比率	(%)	$\frac{\text{自己資本金} + \text{剰余金} + \text{評価差額等} + \text{繰延収益}}{\text{負債資本合計}} \times 100$	95.74	98.00	98.27	
固定資産対長期資本比率	(%)	$\frac{\text{固定資産}}{\text{固定負債} + \text{資本金} + \text{剰余金} + \text{評価差額等} + \text{繰延収益}} \times 100$	48.19	45.93	48.62	
流動比率	(%)	$\frac{\text{流動資産}}{\text{流動負債}} \times 100$	1,865.42	7,022.47	7,154.04	
営業収支比率	(%)	$\frac{\text{営業収益} - \text{受託工事収益}}{\text{営業費用} - \text{受託工事費用}} \times 100$	141.34	150.30	152.61	
企業債償還元金対減価償却額比率	(%)	$\frac{\text{建設改良のための企業債償還元金}}{\text{当年度減価償却額}} \times 100$	3.54	3.77	0.00	
料金収入に対する比率	企業債償還元金	(%)	$\frac{\text{建設改良のための企業債償還元金}}{\text{給水収益}} \times 100$	0.73	0.78	0.00
	企業債利息	(%)	$\frac{\text{企業債利息}}{\text{給水収益}} \times 100$	0.07	0.03	0.00
	企業債元利償還金	(%)	$\frac{\text{建設改良のための企業債元利償還金}}{\text{給水収益}} \times 100$	0.80	0.81	0.00
	職員給与費	(%)	$\frac{\text{職員給与費}}{\text{給水収益}} \times 100$	27.34	24.83	23.17

平成26年度から新会計基準が適用されたことに伴い、平成24・25年度は旧基準による数値を、平成26年度は新基準による算出式に基づいて数値を記載。

第6章 経営比較分析表

1. 経営の健全性・効率性

	平成 23年度	平成 24年度	平成 25年度	平成 26年度	平成 27年度
【経常損益】 経常収支比率(%) [(営業収益 + 営業外収益)/(営業費用 + 営業外費用)] × 100	148.3	152.7	141.7	155.7	158.3
【累積欠損】 累積欠損金比率(%) [累積欠損金/(営業収益 - 受託工事収益)] × 100	0	0	0	0	0
【支払能力】 流動比率(%) (流動資産/流動負債) × 100	3723.2	1240.0	1865.4	7022.4	7154.0
【債務残高】 企業債残高対給水収益比率(%) (企業債現在高合計/給水収益) × 100	2.2	1.5	0.8	0.0	0.0
【料金水準の適切性】 料金回収率(%) (供給単価/給水原価) × 100	146.7	151.3	140.8	154.2	159.0
【費用の効率性】 給水原価(円/m ³) [経常費用 - (受託工事費 + 材料及び不用品売却原価 + 附帯事業費 + 長期前受金戻入)]/年間有収水量	22.5	22.4	23.8	22.5	22.2
【施設の効率性】 施設利用率(%) (一日平均配水量/施設能力) × 100	44.9	43.7	44.1	42.2	41.0
【供給した配水量の効率性】 有収率(%) (年間有収水量/年間配水量) × 100	98.5	98.5	99.0	98.1	96.8

2. 老朽化の状況

	平成 23年度	平成 24年度	平成 25年度	平成 26年度	平成 27年度
【施設全体の減価償却の状況】 有形固定資産減価償却率(%) (有形固定資産減価償却累計額 / 有形固定資産のうち償却対象資産の帳簿原価) × 100	61.5	60.5	60.6	61.6	62.7
【管路の経年化の状況】 法定耐用年数超過管路率(%) (法定耐用年数を超過している管路延長/管路延長) × 100	56.1	57.5	57.4	57.1	56.1
【管路の更新投資の実施状況】 管路の更新率(%) (更新された管路延長/管路延長) × 100	0.0	0.0	0.0	0.0	0.0

第7章 参考資料

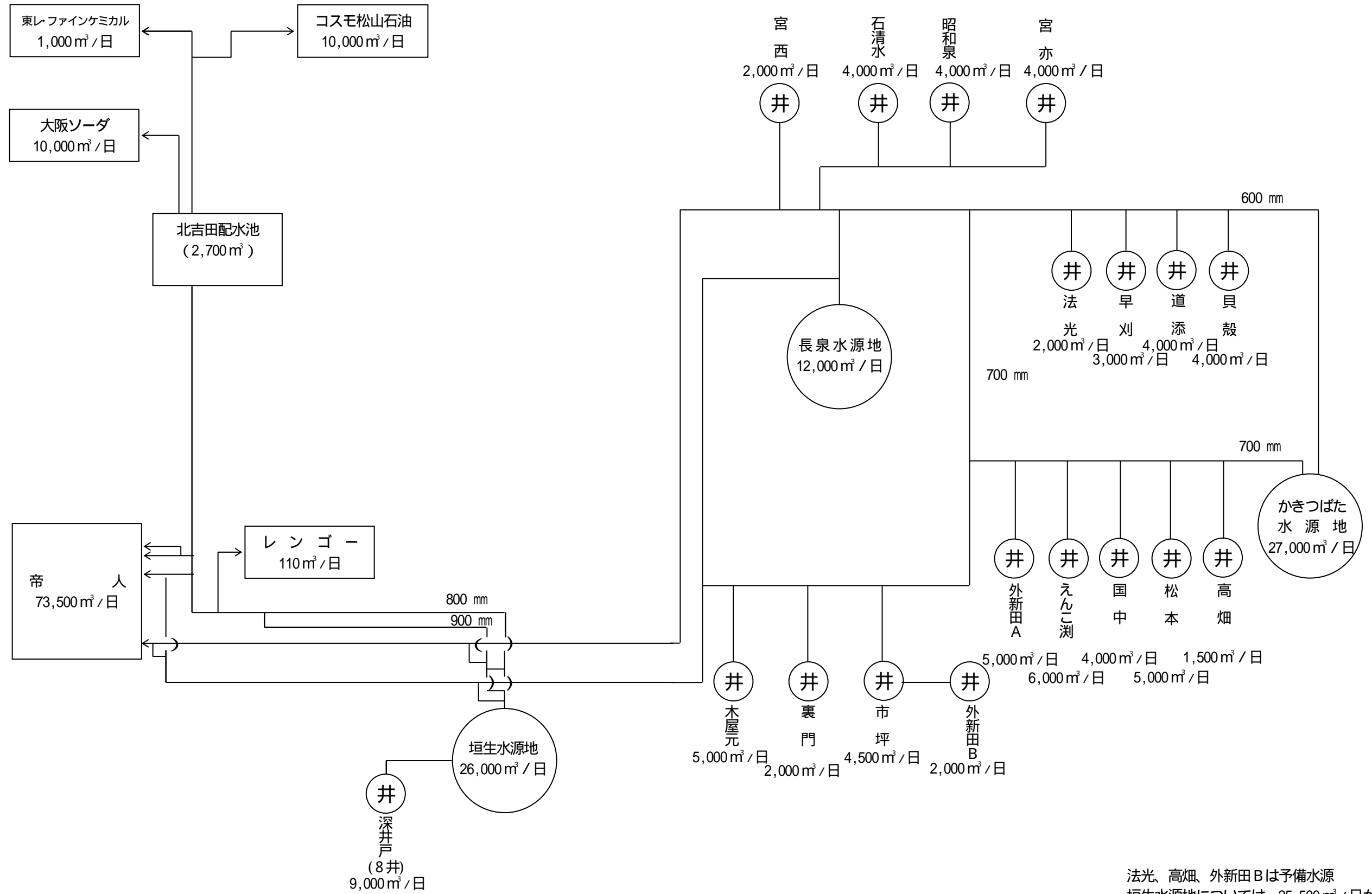
1 工業用水道料金の推移

種 年 別 度	帝人			コスモ石油			ダイソー			帝人化成		
	実施 年月日	基本 料金	超過 料金	実施 年月日	基本 料金	超過 料金	実施 年月日	基本 料金	超過 料金	実施 年月日	基本 料金	超過 料金
昭和27							27.9.1 開栓	7.00	5.70			
28				29.3.19 開栓	3.00	-						
29	29.10.1 開栓	3.50	-				4.1	6.15	3.30			
30							4.1	6.00	5.10			
32	4.1 9.1	4.00 4.08	4.10 4.18	4.1	3.50	3.60	6.1	5.93	6.03			
33	7.1 10.1	4.06 4.02	4.16 4.12				4.1	6.00	6.10			
34												
35										35.11.1 開栓	4.02	4.12
39	4.1	4.00	8.00	4.1	4.00	8.00	4.1	4.00	8.00	4.1	4.00	8.00
45	4.1	5.00	10.00	4.1	5.00	10.00	4.1	5.00	10.00	4.1	5.00	10.00
48	4.1	6.50	13.00	4.1	6.50 8.00	13.00 16.00	4.1	6.50	13.00	4.1	6.50	13.00
51	4.1	9.50	19.00	4.1	9.50 11.00	19.00 22.00	4.1	9.50	19.00	4.1	9.50	19.00
	64.1.1事業所名称変更 帝人(株)松山事業所			61.4.1社名変更 コスモ松山石油			63.12.1社名変更 ダイソー(株)			11.8.1帝人に契約統合		

種 年 別 度	東レ・ファインケミカル			レンゴー			日石三菱			帝人愛媛		
	実施 年月日	基本 料金	超過 料金	実施 年月日	基本 料金	超過 料金	実施 年月日	基本 料金	超過 料金	実施 年月日	基本 料金	超過 料金
昭和27												
28							28.11.1 開栓	10.00	-			
29												
30												
32	32.4.1 開栓	8.40 8.05	8.50 8.05				4.1	10.00	10.00			
33		9.30	9.30									
34				35.1.16 開栓	10.00	10.10						
35												
39	4.1	4.00	8.00	4.1	4.00	8.00	4.1	4.00	8.00			
45	4.1	5.00	10.00	4.1	5.00	10.00	4.1	5.00	10.00	45.8.1 開栓	6.50	13.00
48	4.1	6.50	13.00	4.1	6.50	13.00	4.1	6.50	13.00	4.1	8.00	16.00
51	4.1	9.50	19.00	4.1	9.50	19.00	4.1	9.50	19.00	4.1	11.00	22.00
	4.4.1社名変更 東レ・ファインケミカル(株)						14.3.31使用廃止 日石三菱(株)松山油槽所			62.7.1帝人に統合		

種 年 別 度	各社統一			備 考
	実施 年月日	基本 料金	超過 料金	
昭和56	4.1	14.00	28.00	
59	4.1	16.00	32.00	平成元年度から3%、平成9年度から5%、平成26年度から8%消費税(及び地方消費税)を加算する。

2 取水給水系統図

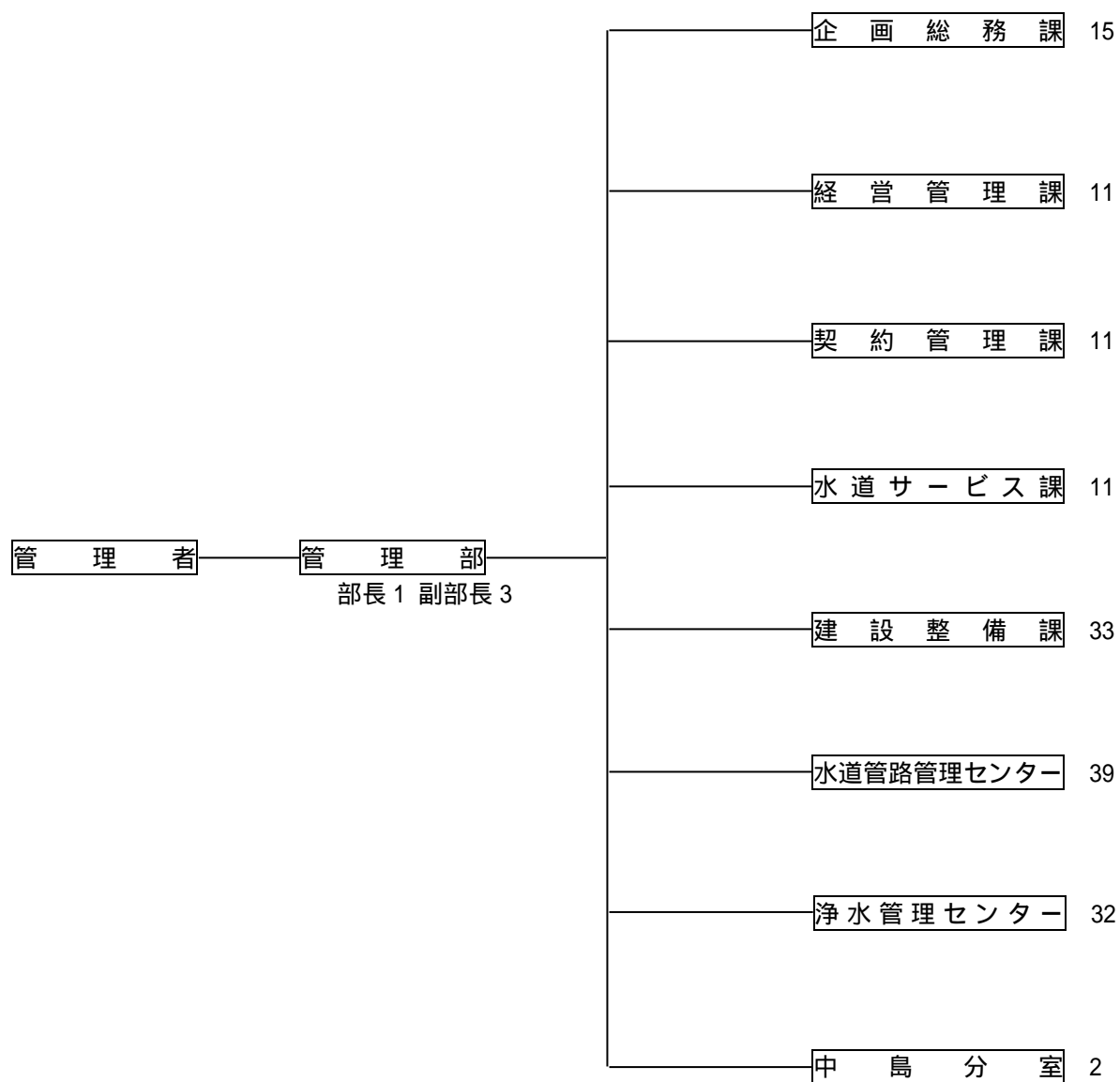


法光、高畑、外新田Bは予備水源
垣生水源地については、25,500 m³/日が給水能力

第4編 機 構

1 機 構 図

平成 27 年 4 月 1 日現在



一般職員 158 人

2 事務分掌

(平成27年4月1日現在)

部	課	分 掌 事 務
	各 課 等 共 通 事 項	<ul style="list-style-type: none"> (1) 所管事務に係る例規の制定及び改廃に関する事。 (2) 所管事務の公告に関する事。 (3) 所管事務の調査，研究及び統計に関する事。 (4) 所管事務の許認可申請に関する事。 (5) 所管事務の見直し及び事務処理の合理化に関する事。 (6) 所管財産の維持管理に関する事。 (7) 所管事務に係る公有財産の取得及び補償に関する事。 (8) 所管事務の連絡調整に関する事。 (9) 所管事務に係る情報公開に関する事。 (10) 所管事務に係る個人情報保護に関する事。 (11) 所管事務に係る災害及び事故対策に関する事。
管理部	企画総務課	<ul style="list-style-type: none"> (1) 総合計画に係る局内の調整及び局内の所管事務に係る総合計画の進行管理に関する事。 (2) 局の重点的取組事項及び事務事業の新設に係る局内の調整に関する事。 (3) 局内の事務事業の見直し及び事務処理の合理化に係る調整に関する事。 (4) 行政改革に係る局内の調整及び局内の所管事務に係る行政改革の進行管理に関する事。 (5) 局内の組織機構，事務分掌及び職務権限に関する事。 (6) 局内各課等の執行体制の編成に係る調整に関する事。 (7) 局内の職員定数に係る調整に関する事。 (8) 局の所管事務に係る条例等の制定及び改廃の調整に関する事。 (9) 局の所管事務に係る審査請求に関する事（審査庁として行うものに限る。）。 (10) 水道施設の将来計画に関する事。 (11) 水道施設の建設改良の基本計画に係る総括に関する事。 (12) 用地取得に関する事。 (13) 水道統計に関する事。 (14) 水道の需要予測に関する事。 (15) 文書の審査に関する事。 (16) 文書の收受，発送及び保存に関する事。 (17) 公印に関する事。 (18) 例規集に関する事。 (19) 儀式，交際及びほう賞に関する事。 (20) 職員の出張に関する事。 (21) 職員の人事管理及び人材育成に関する事。 (22) 職員の給与等に関する事。

部	課	分 掌 事 務
管理部	企画総務課	(23) 職員の安全衛生及び福利厚生に関すること。 (24) 職員の労働組合に関すること。 (25) 日本水道協会等に関すること。
	経営管理課	(1) 水道料金水準の調査及び研究に関すること。 (2) 財政計画及び財政運営に関すること。 (3) 予算編成，経理及び決算に関すること。 (4) 企業債に関すること。 (5) 業務状況の報告に関すること。 (6) 収入及び支出に関する証拠書類の審査及び保管に関すること。 (7) 現金及び有価証券の出納及び保管に関すること。 (8) 物品，資材等の出納及び保管並びに不用品の処分に関すること。 (9) 出納取扱金融機関等に関すること。 (10) 議会に関すること。 (11) 公有財産の統轄維持管理に関すること。 (12) 公有財産の処分に関すること。 (13) 庁舎の管理に関すること。 (14) 車両の管理に関すること。
	契約管理課	(1) 入札の参加資格に関すること。 (2) 工事請負及び工事に係る委託（以下「工事等」という。）の契約に関すること（1件130万円以下の随意契約の工事に関するものを除く。）。 (3) 工事に係る委託を除く委託（以下「業務委託」という。）の契約に関すること（1件50万円以下の随意契約の業務委託に関するものを除く。）。 (4) 物件の借入れに関すること（1件40万円以下の随意契約の物件の借入れに関するものを除く。）。 (5) 物品の購入に関すること。 (6) 工事の技術基準に関すること。 (7) 工事等の契約に係る技術提案に対する技術審査及び技術評価に関すること。 (8) 工事等の契約に係る設計の審査に関すること（1件130万円以下の随意契約の工事に関するものを除く。）。 (9) 業務委託の契約に係る設計の審査に関すること（1件50万円以下の随意契約の業務委託に関するものを除く。）。 (10) 工事等の検査（1件130万円以下の随意契約の工事に関するものを除く。）及び成績評定に関すること。 (11) 技能資格者に関すること。

部	課	分 掌 事 務
管理部	水道サービス課	<ul style="list-style-type: none"> (1) 水道料金体系及び料金徴収制度の調査及び研究に関すること。 (2) 水道の使用実態調査に関すること。 (3) 水道料金等の調定及び減免に関すること。 (4) 使用水量の計量及び認定に関すること。 (5) 臨時点検に関すること。 (6) 水道使用に係る届出の処理に関すること。 (7) 水道料金等の収納及び過誤納金の還付に関すること。 (8) 水道料金等の滞納整理に関すること。 (9) 水道料金等の不納欠損処分に関すること。 (10) 水道料金等納入通知書等の発送に関すること。 (11) 水道料金等の納入証明書の発行に関すること。 (12) 広報に関すること。 (13) 水道に関する意見，要望等への対応及び調整に関すること。 (14) 管理図の閲覧に関すること。 (15) 下水道使用料の徴収に関すること。
	建設整備課	<ul style="list-style-type: none"> (1) 水道施設（設備を除く。ただし，構造物建設に併せて整備する設備を含む。）の建設改良の基本計画及び実施計画に関すること。 (2) 水道施設（設備を除く。ただし，構造物建設に併せて整備する設備を含む。）の建設改良の工事の設計及び監督に関すること。
	水道管路管理センター	<ul style="list-style-type: none"> (1) 災害及び事故対策の総括に関すること。 (2) 災害対策訓練等の企画立案及び実施に関すること。 (3) 応急給水拠点に関すること (4) 導水管，送水管及び配水管（以下「管」という。）の移設工事の調整並びに設計及び監督に関すること。 (5) 管の維持管理及び機能診断に関すること。 (6) 管路用地の管理に関すること。 (7) 無線施設の運用管理に関すること。 (8) 水道巡回サービスに関すること。 (9) 漏水調査に関すること。 (10) 給水圧の調査に関すること。 (11) 地図情報システムに関すること。 (12) 管理図の更新及び閲覧に関すること。 (13) 水道技術研修に関すること。 (14) 給水装置に関すること。 (15) 水道の違反工事に関すること。 (16) 指定給水装置工事事業者に関すること。 (17) 水道メーターに関すること。 (18) 開発行為の同意に関すること。 (19) 特設配水管に関すること。

部	課	分 掌 事 務
	水道管路管理センター	(20) 給水申込みに伴う配水管の布設及び布設替えに関すること。 (21) 維持管理上必要となる管の布設等に関すること。
	浄水管理センター	(1) 管を除く水道施設（以下「施設」という。）の維持管理及び機能診断に関すること。 (2) 施設の設備（構造物建設に併せて整備する設備を除く。）に係る建設改良の基本計画及び実施計画に関すること。 (3) 施設の設備（構造物建設に併せて整備する設備を除く。）に係る建設改良の工事の設計及び監督に関すること。 (4) 水運用計画に関すること。 (5) 施設の運転に関すること。 (6) 水圧調整システムの運用に関すること。 (7) 施設用地の管理に関すること。 (8) 取水補償に関すること。 (9) 水道資料館に関すること。 (10) 水質管理計画に関すること。 (11) 水質の試験，検査及び監視に関すること。 (12) 水質技術の調査研究及び開発に関すること。 (13) 水源水質の保全に関すること。
	中島分室	(1) 水道に関する意見，要望等に関すること。 (2) 使用水量の計量に関すること。 (3) 臨時点検に関すること。 (4) 水道メーターの故障対応，取替等に関すること。 (5) 水道使用に係る届出及び申請の受付に関すること。 (6) 水道料金等の収納に関すること。 (7) 水道料金等の滞納整理に関すること。 (8) 水道料金等の納入証明書の発行に関すること。 (9) 下水道使用料の収納に関すること。 (10) 給水装置に係る申請の受付に関すること。 (11) 中島支所管内における施設の運転管理に関すること。 (12) 中島支所管内における管の事故報告及び応急対応に関すること。 (13) 管理図の閲覧に関すること。 (14) 他課等の分掌事務のうち，協議により処理することとなった事務に関すること。