

統計年報

平成25年度

(平成25年4月1日～平成26年3月31日)



松山市公営企業局

目 次

第 1 編 上水道事業

<p>第 1 章 施設の概要 1</p> <p>1 沿革 1</p> <p>2 浄水場 2</p> <p>3 その他の施設 8</p> <p>4 導水管延長 13</p> <p>5 送水管延長 14</p> <p>6 配水管延長 15</p> <p>第 2 章 平成 25 年度事業の概要 16</p> <p>1 総括 16</p> <p>2 議会議決事項 17</p> <p>第 3 章 事業の推移 18</p> <p>平成 16 年度～平成 20 年度 18</p> <p>平成 21 年度～平成 25 年度 19</p> <p>第 4 章 取水・給水統計 20</p> <p>1 取水量 20</p> <p>2 給水量 20</p> <p>3 薬品使用量 21</p> <p>第 5 章 工事統計 22</p> <p>1 給水装置工事 22</p> <p>2 修繕工事及び漏水調査 22</p> <p>(1) 配水管修繕工事</p> <p>(2) 給水装置修繕工事</p> <p>(3) 漏水調査</p> <p>3 水道メーターの状況 23</p> <p>(1) 設置状況</p> <p>(2) 異動状況</p> <p>第 6 章 業務統計 24</p> <p>1 給水普及状況 24</p> <p>2 有効・無効水量 24</p> <p>3 調定状況 25</p> <p>4 収入状況 25</p> <p>(1) 水道料金</p> <p>(2) 加入金</p> <p>(3) 工事負担金</p> <p>第 7 章 財務統計 27</p> <p>1 損益計算書 27</p> <p>2 貸借対照表 28</p> <p>3 経営分析 30</p> <p>第 8 章 水道事業ガイドラインの業務指標の算出結果 31</p> <p>1 安心(すべての国民が安心して おいしく飲める水道水の供給) 31</p> <p>2 安定(いつでもどこでも 安定的に生活用水を確保) 33</p> <p>3 持続(いつまでも安心できる水を 安定して供給) 37</p> <p>4 環境(環境保全への貢献) 42</p> <p>5 管理(水道システムの適正な実行・ 業務運営及び維持管理) 43</p> <p>6 国際(我が国の経験の 海外移転による国際貢献) 45</p>	<p>第 9 章 参考資料 46</p> <p>1 現行水道料金 46</p> <p>2 現行水道加入金 49</p> <p>3 水道料金の推移 50</p> <p>(松山地区)</p> <p>(北条地区)</p> <p>4 メーター使用料の推移 58</p> <p>(松山地区)</p> <p>(北条地区)</p> <p>5 水道加入金の推移 59</p> <p>(松山地区)</p> <p>(北条地区)</p> <p>6 降水量(市内雨量) 60</p> <p>7 取水・給水系統図 61</p> <p>(松山地区)</p> <p>(北条地区)</p> <p>(久谷地区)</p>
---	--

目 次

第2編 簡易水道事業

第1章 施設の概要	6 4
1 沿革	6 4
2 浄水施設等	6 5
3 導水管延長	6 6
4 送水管延長	6 7
5 配水管延長	6 8
第2章 平成25年度事業の概要	6 9
1 総括	6 9
2 議会議決事項	6 9
第3章 事業の推移	7 0
平成21年度～平成25年度	7 0
第4章 給水統計	7 1
給水量	7 1
第5章 工事統計	7 2
1 給水装置工事	7 2
2 修繕工事及び漏水調査	7 2
(1) 配水管修繕工事	
(2) 給水装置修繕工事	
(3) 漏水調査	
3 水道メーターの状況	7 3
(1) 設置状況	
(2) 異動状況	
第6章 業務統計	7 4
1 給水普及状況	7 4
2 有効・無効水量	7 5
3 調定状況	7 6
4 収入状況	7 7
(1) 水道料金	
(2) 加入金	
(3) 工事負担金	
第7章 財務統計	7 9
1 損益計算書	7 9
2 貸借対照表	8 0
3 経営分析	8 2
第8章 参考資料	8 3
1 現行水道料金	8 3
(萩原・立岩米之野・院内・横谷・客)	
(津和地地区・二神地区・怒和地区・	
西中島地区・神浦地区・東中島地区・	
中島粟井地区・睦月地区・野忽那地区)	
2 現行水道加入金	8 4
(萩原・立岩米之野・院内・横谷・客)	
(津和地地区・二神地区・怒和地区・	
西中島地区・神浦地区・東中島地区・	
中島粟井地区・睦月地区・野忽那地区)	
3 水道料金の推移	8 5
(中野)	
(荏原川西地区・荏原川東地区・	
関屋出口地区・久谷中組地区・窪野地区)	
(萩原・立岩米之野・院内・横谷・客・	
大遊寺・猿川原)	
(九川)	
(津和地地区・二神地区・怒和地区・	
西中島地区・神浦地区・東中島地区・	
中島粟井地区・睦月地区・野忽那地区)	

4 メーター使用料の推移	8 7
(萩原・立岩米之野・院内・横谷・客・	
大遊寺・猿川原・九川)	
(津和地地区・二神地区・怒和地区・	
西中島地区・神浦地区・東中島地区・	
中島粟井地区・睦月地区・野忽那地区)	
5 水道加入金の推移	8 8
(中野・荏原川西地区・荏原川東地区・	
関屋出口地区・久谷中組地区・窪野地区)	
(萩原・立岩米之野・院内・横谷・客・	
大遊寺・猿川原・九川)	
(津和地地区・二神地区・怒和地区・	
西中島地区・神浦地区・東中島地区・	
中島粟井地区・睦月地区・野忽那地区)	

第3編 工業用水道事業

第1章 施設の概要	9 0
1 取水施設	9 0
2 浄水施設	9 1
3 導水及び送水施設	9 2
4 配水施設	9 2
第2章 平成25年度事業の概要	9 3
1 総括	9 3
2 議会議決事項	9 3
第3章 事業の推移	9 5
平成16年度～平成25年度	9 5
第4章 取水・給水統計	9 6
1 取水量	9 6
2 給水量	9 6
第5章 業務統計	9 7
1 有収・無収水量	9 7
2 調定状況	9 8
第6章 財務統計	9 9
1 損益計算書	9 9
2 貸借対照表	1 0 0
3 経営分析	1 0 2
第7章 参考資料	1 0 3
1 工業用水道料金の推移	1 0 3
2 取水給水系統図	1 0 4

第4編 機 構

1 機構表	1 0 5
2 事務分掌	1 0 6

第1編 上水道事業

第 1 章 施設の概要

1 沿 革

名称	認可 (届出) 年月日	起工年月	竣工年月	給水開始 年月	事業費 (千円)	計画			
						給水人口 (人)	1人1日 最大給水量 (ℓ)	1日最大 給水量 (m ³)	
創設	(松山地区)	S19.8.21	S19.8.21	S36.3.31	S28.3.1	530,589	90,000	150	13,500
	(三津地区)	S5.3.31	S5.4.1	S6.3.31	S6.4.1	408	28,000	150	4,200
	(道後地区)	S9.11.22	S9.12.1	S10.12.31	S11.1.16	150	8,000	150	1,200
三津地区 上水道改良事業	S32.8.5	S32.8.5	S33.3.31	S33.4.1	12,747	22,000	225	7,200	
第 1 次 拡 張 (変 更)	S36.12.22	S37.4.1	S41.12.24	S39.6.1	428,504	125,500	400	50,200	
	S37.11.19								
第 2 次 拡 張	S41.12.1	S42.3.30	S52.3.31	S47.9.1	9,199,400	250,000	420	105,000	
第 3 次 拡 張	S50.11.28	S51.1.31	S58.3.31	S51.7.1	19,396,000	365,000	520	190,000	
第 4 次 拡 張	S61.3.17	S61.4.1	H4.3.31	S62.4.1	6,688,000	417,100	462	192,750	
				H4.4.1					
同上 1 回 変 更	H16.12.2	H17.4.1	H20.3.31	H20.4.1	6,747,012	458,000	365	167,300	
同上 2 回 変 更	H16.12.28	H17.4.1	H20.3.31	H20.4.1	7,570,862	484,570	370	179,350	
						485,070	371	180,120	
同上 3 回 変 更	H23.3.29	H23.4.1	H28.3.31	H28.4.1	6,081,935	491,700	355	174,700	

2 浄水場

(1) 市之井手浄水場

所在地 松山市溝辺町65
敷地面積 35,613m²
施設能力 97,000m³/日
完成年月日 昭和49年6月30日

施設名		内容	数量	備考
取水施設	取水塔	多段式	一式	
	取水堰	ローラーゲート、固定堰、魚道	一式	
	沈砂池	25.0m × 5.8m × 3.0m	2池	
	活性炭注入設備	240kg/h × 2基、粉末	一式	
	水位調整弁	1,200mm	1台	
浄水施設	電磁流量計室	鉄筋コンクリート造 12.5m × 4.2m × 3.1m	1棟	バツフルプレート付ジェットかく拌 有効容量640m ³ Q = 9.70m ³ /分 H = 26m Q = 10.70m ³ /分 H = 26m
	着水井	だ円 10.0m × 16.0m × 3.2m	1井	
	急速かく拌池	4.3m × 4.3m × 5.5m	1池	
	フロック形成池	17.0m × 13.2m × 4.9m	4池	
	沈でん池	40.1m × 13.2m × 4.9m	4池	
	急速ろ過池	8.4m × 12.6m = 105.8m ² ろ過速度135m/日	8池	
	塩素混和池	10.0m × 4.0m × 3.7m	1池	
	管理本館	鉄筋コンクリート造 3階建 2,804.18m ²	1棟	
	洗浄水槽	鉄筋コンクリート造 18.0m × 14.4m × 2.5m	1棟	
	洗浄水槽揚水ポンプ	55kW	2台	
	表洗ポンプ	75kW	2台	
	計装設備		一式	
	電気設備		一式	
	浄水機械設備		一式	
	薬品注入設備		一式	
	場内連絡管及び排水管		一式	
	排水処理設備	排水池 18.0m × 12.0m × 3.5m	1池	
		排泥池 12.0m × 6.5m × 3.5m	1池	
		濃縮槽 13.0m × 4.0m	2槽	
		濃縮槽各ポンプ掻寄機及び架台	一式	
	汚泥濃縮装置	一式		
	加圧脱水装置	一式		
	空気圧縮装置	一式		
	ケーキ搬出コンベヤ	一式		
送水施設	ポンプ室	鉄筋コンクリート造 644.48m ² 474.43m ²	1棟	Q = 11.0m ³ /分 H = 35m Q = 8.0m ³ /分 H = 44m Q = 3.7m ³ /分 H = 75m Q = 7.4m ³ /分 H = 75m
	ポンプ井	4.0m × 35.0m × 6.6m	1井	
	送水ポンプ	90kW (城山用)	3台	
		90kW (東野用)	3台	
		90kW (溝辺用)	2台	
	160kW (")	2台		
	調圧水槽		1槽	

(2) 高井神田浄水場

所在地 松山市南高井町1446
敷地面積 9,582m²
施設能力 32,600m³/日
完成年月日 昭和53年3月31日

施設名	内 容	数 量	備 考	
取水 施設	(取水井)			
	筋替第1	4.00m × 9.95m	1井	4,000m ³ /日
	筋替第2	4.00m × 9.82m	1井	4,000m ³ /日
	バラク口	4.00m × 11.27m	1井	4,000m ³ /日
	宮前第1	4.00m × 9.70m	1井	3,000m ³ /日
	宮前第2	4.00m × 9.50m	1井	3,200m ³ /日
	一丁地	4.00m × 7.70m	1井	3,500m ³ /日
	高井第1	4.00m × 8.80m	1井	2,000m ³ /日
	高井第2	4.00m × 9.60m	1井	1,000m ³ /日
	南土居	4.00m × 7.35m	1井	2,000m ³ /日
	久米窪田	3.50m × 6.30m	1井	1,000m ³ /日
	落合	5.00m × 8.82m	1井	2,500m ³ /日
大柳	5.00m × 10.31m	1井	2,500m ³ /日	
水中ポンプ		12台		
浄水 施設	管理本館	鉄筋コンクリート造2階建 738.99m ²	1棟	
	着水井	5.3m × 19.0m × 3.6m	2井	
	塩素混和池	3.0m × 10.2m × 3.7m	1池	
	浄水池	15.7m × 23.0m × 2.8m	2池	
	膜ろ過処理棟	鉄骨造2階建 1,151.22m ²	1棟	
	膜ろ過装置	膜ろ過設備 10基	一式	
	滅菌設備		一式	
脱炭酸設備		一式		
送水 施設	ポンプ室	鉄筋コンクリート造平屋建 277.3m ²	1棟	
	ポンプ井	4.00m × 18.06m × 3.24m	1井	
	ポンプ井	4.00m × 23.26m × 3.24m	1井	
	送水ポンプ	両吸込渦巻ポンプ 75kW (鷹子第2用)	3台	Q = 5.70m ³ /分 H = 42m
		片吸込渦巻ポンプ 75kW (鷹子第1用)	3台	Q = 4.20m ³ /分 H = 70m
	片吸込多段渦巻ポンプ 45kW (平井用)	3台	Q = 1.81m ³ /分 H = 70m	

(3) かきつばた浄水場

所在地 松山市古川南三丁目1458 - 1
敷地面積 18,300m²
施設能力 40,200m³/日
完成年月日 昭和55年5月31日

施設名	内 容	数 量	備 考	
取水施設	(取水井)			
	第3泉	4.00m × 12.40m	1井	1,500m ³ /日
	稲葉	4.00m × 9.20m	1井	1,500m ³ /日
	大関	4.00m × 10.00m	1井	3,000m ³ /日
	加賀須	4.00m × 9.50m	1井	3,000m ³ /日
	宮地	4.00m × 10.00m	1井	3,000m ³ /日
	表新田	4.00m × 10.60m	1井	4,000m ³ /日
	はげの木	4.00m × 11.00m	1井	3,000m ³ /日
	森松第1	4.00m × 9.00m	1井	4,000m ³ /日
	森松第2	4.00m × 8.00m	1井	4,000m ³ /日
	どんこ泉	5.00m × 8.00m	1井	5,000m ³ /日
	御茶屋	4.00m × 10.00m	1井	5,000m ³ /日
昭九	4.00m × 9.00m	1井	3,300m ³ /日	
	水中ポンプ	12台		
浄水施設	管理本館	鉄骨ブロック造 407.34m ²	1棟	
	着水井	9.5m × 2.5m × 3.9m	2井	
	脱炭酸設備		一式	
	浄水池	36.0m × 14.9m × 3.0m	2池	
	膜ろ過処理棟	鉄骨造 2階建 1,521.78m ²	1棟	
	膜ろ過装置	膜ろ過設備 12基	一式	
送水施設	ポンプ室	鉄骨ブロック造平屋建 221.2m ²	1棟	
	ポンプ井	12.7m × 4.0m × 3.0m	2井	
	送水ポンプ	160kW	3台	Q = 11.7m ³ /分 H = 48m

(4) 竹原浄水場

所在地 松山市竹原二丁目7 - 30
敷地面積 3,289m²
完成年月日 昭和54年3月31日(改良)

施設名	内 容	数 量	備 考	
浄水施設	着水井上屋	鉄筋コンクリート造 88.82m ²	1棟	
	着水井塩素混和池	(1F) 14.5m × 4.15m × 4.3m	1池	
	薬品注入設備	(2F) 次亜塩素酸ソーダ注入機	2台	
		(3F) 次亜塩素酸ソーダ貯留槽	2槽	
	浄水池	28.5m × 21.0m × 4.0m	1池	
		10.2m × 17.1m × 3.0m	1池	
11.5m × 17.1m × 3.0m		1池		
	電気設備	一式		
送水施設	ポンプ室	鉄筋コンクリート造 449m ²	1棟	
	管理室	" 95m ²	1棟	
	ポンプ井	12.9m × 3.0m × 5.5m	1井	
		19.5m × 3.0m × 5.5m	1井	
	送水ポンプ	両吸込渦巻ポンプ 160kW(総合公園用)	3台	Q = 8m ³ /分 H = 75m
		" 110kW(三津、平田用)	5台	Q = 6m ³ /分 H = 75m
		" 160kW(平田用)	1台	Q = 8.52m ³ /分 H = 75m
	送水管排泥設備	鑄鉄管 600mm	118m	

(5) 垣生浄水場

所在地 松山市東垣生町15
敷地面積 23,135m²
施設能力 20,000m³/日
完成年月日 昭和58年3月31日(改良)

施設名		内容	数量	備考
取水施設	集水管	900mm 有孔ヒューム管	160.9m	
		900mm リング補強型巻線スクリーン管	104.1m	
	洗浄管	50mm	69.3m	
	原水ポンプ井	6.0m×8.5m	3井	
	連絡井	4.0m×7.8m	1井	
	接合樹	2.5m×2.5m×5.0m 2.0m×2.0m×7.0m	1井 1井	
浄水施設	管理本館	鉄筋コンクリート造 2階建 920m ²	1棟	
	着水井	7.8m×3.0m×3.0m	1井	
	塩素混和池	4.5m×3.0m×3.5m	1池	
	フロック形成池	9.9m×9.0m×3.5m	2池	
	薬品沈でん池	20.4m×9.0m×4.1m	2池	
	緩速ろ過池	ろ過池面積 900m ² ろ過速度 6m/日	4池	処理水量 21,600m ³ /日
	塩素混和池	5.2m×2.4m×2.3m	1池	
	洗砂排水処理樹	8.2m×5.3m×1.9m	1基	
	排泥池	9.4m×6.9m×3.6m	4池	
	計装設備		一式	
	電気設備		一式	
	浄水機械設備		一式	
	着水井送水ポンプ	37kW	3台	Q = 8.34m ³ /分 H = 16m
	薬品注入設備		一式	
	場内連絡管及び排水管		一式	
	鉄バク除去設備		一式	
着水井送水ポンプ井	6.0m×6.5m	1井		
ろ過池排水ポンプ井	4.0m×5.7m	1井		
ろ過池排水ポンプ	電動機直結渦巻ポンプ 5.5kW	1台	Q = 2m ³ /分 H = 9m	
浄水池	24.4m×14.0m×3.5m	1池		
マンガン除去装置		一式		
送水施設	ポンプ室	鉄筋コンクリート造 260m ²	1棟	
	ポンプ井	2.5m×11.0m×5.2m	2井	
	送水ポンプ	160kW	3台	Q = 10.9m ³ /分 H = 65.2m

(6) 院内浄水場

所在地 松山市院内甲106
敷地面積 2,724m²
施設能力 1,800m³/日
完成年月日 平成4年3月31日

施設名	内容	数量	備考
取水施設	貯水池(新池) V=15,000m ³	1池	溜池
浄水施設	管理棟 ろ過機 貯水池 薬品注入設備 浄水池 電気設備 排水処理設備 鉄筋コンクリート造 72.0m ² 前処理ろ過機 3基、急速ろ過機 3基、活性炭ろ過機 2基 7.0m × 12.0m × 3.0m	1棟 一式 一式 2池 一式 一式	

(7) 北条送水ポンプ場

所在地 松山市庄73-1
敷地面積 1,031m²
施設能力 7,500m³/日
完成年月日 昭和53年3月31日

施設名	内容	数量	備考
取水施設	(取水井) 北高 北条 北条第1 北条第2 高田 新難波 中西内 水中ポンプ	4.00m × 7.00m 0.35m × 32.00m 4.00m × 10.00m 3.00m × 8.00m 4.00m × 7.00m 4.00m × 8.60m 4.00m × 8.00m 11kW 外	1井 1井 1井 1井 1井 1井 1井 13台 800m ³ /日 1,000m ³ /日 2,000m ³ /日 1,000m ³ /日 700m ³ /日 1,000m ³ /日 1,000m ³ /日 うち予備 6台
浄水施設	着水池 薬品混和池 管理棟 計装設備 電気設備 薬品注入設備	2.0m × 4.2m × 3.2m 2.0m × 6.6m × 2.7m 鉄筋コンクリート造 2階建 346.35m ²	1池 1池 1棟 一式 一式 一式
送水施設	ポンプ井 ポンプ室 送水ポンプ	8.0m × 12.0m × 4.0m 鉄筋コンクリート造 60.0m ² 75kW (北条用)	1池 1棟 3台 Q = 5.1m ³ /分 H = 61m

(8) 中野浄水場

所在地 松山市中野町甲622
敷地面積 815m²
施設能力 517m³/日
完成年月日 平成19年2月28日

施設名	内 容	数 量	備 考
取水施設	(取水井) 中野 水中ポンプ	0.30m × 18.00m 3.7kW	1 井 1 台 569m ³ /日 Q = 0.37m ³ /分 H = 15m
浄水施設	膜ろ過棟 原水槽 膜ろ過装置 浄水機械設備 電気設備 計装設備 薬品注入設備	135m ² SUS製 4m ³ 膜ろ過設備 2基	1 棟 1 槽 一式 一式 一式 一式 一式
配水施設	配水池 配水ポンプ 薬品注入設備	15.00m × 7.00m × 4.00m 5.5kW	1 池 3 台 一式 貯水量 364m ³ (有効) Q = 0.42m ³ /分 H = 31m

3 その他の施設

施設名		内容	数量	備考
取水施設	(北条地区取水井) 神田 水中ポンプ	5.00m × 8.00m 15kW	1井 2台	1,000m ³ /日 うち予備 1台
	(久谷地区取水井)			
	荏原川東第1	3.00m × 6.00m	1井	450m ³ /日
	荏原川東第2	3.00m × 10.00m	1井	672m ³ /日
	大橋	4.00m × 13.00m	1井	1,900m ³ /日
	荏原川西第1	3.00m × 6.00m	1井	900m ³ /日
	荏原川西第2	4.00m × 9.60m	1井	800m ³ /日
	窪野高区 窪野低区 水中ポンプ	22kW 外	1井 1井 9台	24m ³ /日、渓流水 46m ³ /日、渓流水 うち予備 4台
	送水施設	(平井) ポンプ室	鉄筋コンクリート造 138.28m ²	1棟
電気室		" 98.68m ²	1棟	
ポンプ井		12.9m × 9.9m × 3.9m	1井	
送水ポンプ (石風呂)		片吸込多段渦巻ポンプ 37kW	3台	Q = 1.81m ³ /分 H = 49m
ポンプ室		鉄筋コンクリート造 55m ²	1棟	
送水ポンプ (興居島)		片吸込多段渦巻ポンプ 5.5kW	2台	Q = 0.34m ³ /分 H = 47m
ポンプ室		鉄筋コンクリート造 104m ²	1棟	
ポンプ井		6.6m × 3.1m × 4.0m	1井	
送水ポンプ (北梅本)		片吸込多段渦巻ポンプ 11kW	3台	Q = 0.35m ³ /分 H = 68m
ポンプ室		鉄筋コンクリート造 100.8m ²	1棟	
ポンプ井		1.8m × 5.6m × 3.6m	1井	
送水ポンプ (桜ヶ丘)		片吸込多段渦巻ポンプ 5.5kW	3台	Q = 0.18m ³ /分 H = 81m
ポンプ室		鉄筋コンクリート造 51.7m ²	1棟	
ポンプ井		1.8m × 7.2m × 3.5m	1井	
送水ポンプ (軽井沢)		片吸込多段渦巻ポンプ 11kW	2台	Q = 0.3m ³ /分 H = 85m
ポンプ室		鉄筋コンクリート造 66.6m ²	1棟	
ポンプ井		2.0m × 5.65m × 5.25m	1井	
送水ポンプ (末町)		片吸込多段渦巻ポンプ 11kW	2台	Q = 0.4m ³ /分 H = 62m
ポンプ室		鉄筋コンクリート造 130m ²	1棟	
ポンプ井		16.8m × 2.5m × 4.2m	1井	
送水ポンプ	片吸込多段渦巻ポンプ 22kW (湯の山第1用) " 18.5kW (湧ヶ淵用)	3台 3台	Q = 0.59m ³ /分 H = 108m Q = 0.5m ³ /分 H = 105m	
送水施設	(鷹子第2配水池A) ポンプ室	鉄筋コンクリート造 151.51m ²	1棟	
	送水ポンプ	横軸両吸込渦巻ポンプ 132kW	2台	Q = 10.4m ³ /分 H = 52m
	(光洋台) ポンプ室	鉄筋コンクリート造 12m ²	1棟	
	ポンプ井	5.0m × 4.9m × 2.0m × 2槽	1井	
	送水ポンプ	水中渦巻ポンプ 7.5kW	2台	Q = 0.125m ³ /分 H = 105m
	(オ之原) ポンプ室	コンクリートブロック造 7.9m ²	1棟	
ポンプ井	3.0m × 2.0m × 1.0m	1井		
送水ポンプ	水中渦巻ポンプ 5.5kW	2台	Q = 0.27m ³ /分 H = 57.3m	

施設名		内容	数量	備考
送 水 施 設	(浅海) ポンプ室		1棟	
	ポンプ井	2.5m×2.5m×2.5m	1井	
	送水ポンプ	水中渦巻ポンプ 11kW	2台	Q = 0.80m ³ /分 H = 48m
	(大浦) ポンプ室		1棟	
	ポンプ井	コンクリートブロック造 4.8m ² 3.0m×3.0m×2.0m	1井	
	送水ポンプ	水中渦巻ポンプ 5.5kW	2台	Q = 0.45m ³ /分 H = 45m
	(本谷) 管理棟		1棟	
	ポンプ井	鉄筋コンクリート造 35m ² 5.0m×2.5m×3.0m	1井	
	送水ポンプ	水中渦巻ポンプ 30kW	2台	Q = 0.42m ³ /分 H = 124m
	(立岩) 管理棟		1棟	
	ポンプ井	鉄筋コンクリート造 39.7m ² 2.0m×1.55m×2.0m	1井	
	送水ポンプ	片吸込多段渦巻ポンプ 5.5kW	2台	Q = 0.10m ³ /分 H = 75m
	(鹿島) ポンプ室		1棟	
	ポンプ井	1.5m×2.0m×2.0m	1井	
	送水ポンプ	水中渦巻ポンプ 2.2kW	1台	Q = 0.10m ³ /分 H = 43m
	(浄瑠璃) 電気室		1棟	
ポンプ井	6.3m×6.3m×2.6m	1井		
加圧ポンプ	水中渦巻ポンプ 11kW	2台	Q = 1.00m ³ /分 H = 67m	
(矢谷) ポンプ井	FRP製 V=2m ³	1井		
加圧ポンプ	インバータポンプ 3.7kW	2台	Q = 0.50m ³ /分 H = 40m	
(久谷中組) 加圧ポンプ	インバータポンプ 7.1kW	2台	Q = 0.20m ³ /分 H = 90m	
(上関屋) ポンプ井	FRP製	1井		
加圧ポンプ	インバータポンプ 3.7kW	2台	Q = 0.148m ³ /分 H = 48m	
配 水 施 設	(市之井手) 配水池	33.00m×40.00m×4.69m	1池	貯水量 11,100m ³ (有効)
		24.49m×40.00m×4.69m	1池	貯水量 8,400m ³ (有効)
	(溝辺) 配水池	22.30m×13.70m (ステンレス製)	2池	貯水量 9,200m ³ (有効)
	(城西) 松山総合公園 配水池	57.20m×21.30m×65.60m×7.10m~14.50m	1池	貯水量 14,000m ³ (有効)
	松山総合公園 第2配水池	44.80m×40.80m×7.60m (10.10m)	1池	貯水量 5,500m ³ (有効)
	(城山) 県庁裏配水池	9.00m×12.00m×3.36m	1池	貯水量 300m ³ (有効)
		18.00m×12.00m×3.36m	1池	貯水量 600m ³ (有効)
	東雲配水池	21.00m×16.70m×3.36m	1池	貯水量 1,700m ³ (有効)
	城西配水池	18.50m×25.00m×3.36m	1池	貯水量 3,000m ³ (有効)
		19.00m×22.50m×3.36m	1池	貯水量 2,600m ³ (有効)
	(東野) 配水池 A	23.65m×21.00m×3.93m	1池	貯水量 3,700m ³ (有効)
	B	36.00m×28.40m×3.93m	1池	貯水量 7,000m ³ (有効)
	(三津) 配水池	28.10m×21.40m×3.25m	1池	貯水量 1,900m ³ (有効)
		38.50m×16.50m×3.25m	1池	貯水量 1,900m ³ (有効)
	(平田) 配水池	19.70m×29.00m×4.65m	1池	貯水量 4,800m ³ (有効)

施設名		内容	数量	備考	
配	(鷹子)				
	第1配水池	23.00m×20.10m×3.95m	1池	貯水量 3,200m ³ (有効)	
	第2配水池A	23.10m×29.00m×4.56m	1池	貯水量 5,500m ³ (有効)	
	B	41.60m×25.90m×4.56m	1池	貯水量 8,000m ³ (有効)	
	(小野)				
	第1配水池	15.50m×15.80m×3.75m	1池	貯水量 1,600m ³ (有効)	
	第2配水池	6.00m×6.00m×3.00m	1池	貯水量 200m ³ (有効)	
	(味生)				
	配水池	25.30m×30.00m×4.80m	1池	貯水量 6,100m ³ (有効)	
	(石風呂)				
	配水池	8.00m×10.00m×3.00m	1池	貯水量 480m ³ (有効)	
	(興居島)				
	配水池	12.00m×11.20m×3.50m	1池	貯水量 800m ³ (有効)	
	(桜ヶ丘)				
	配水池	5.50m×5.00m×2.20m	1池	貯水量 60m ³ (有効)	
	(軽井沢)				
	配水池	4.00m×4.00m×4.00m	1池	貯水量 100m ³ (有効)	
	(道後)				
	祝谷東町配水池	7.30m×5.20m×3.00m	1池	貯水量 200m ³ (有効)	
	施	吉藤減圧水槽		1槽	貯水量 25m ³ (有効)
(湯山)					
湧ヶ淵配水池		10.00m×9.60m×2.81m	1池	貯水量 530m ³ (有効)	
湯の山第1配水池		7.00m×4.50m×2.93m	1池	貯水量 180m ³ (有効)	
湯の山第2配水池		15.00m×7.40m×3.25m	1池	貯水量 700m ³ (有効)	
(北条)					
北条第1配水池		17.20×10.00m	2池	貯水量 5,000m ³ (有効)	
北条配水池		11.00m×16.80m×3.00m	1池	貯水量 550m ³ (有効)	
鹿島配水池		4.45m×4.45m×2.55m	1池	貯水量 50m ³ (有効)	
河野第1配水池		6.20m×12.80m×2.60m	1池	貯水量 200m ³ (有効)	
河野第2配水池		18.50×2.50m	1池	貯水量 600m ³ (有効)	
常竹配水池		15.50×5.00m	1池	貯水量 943m ³ (有効)	
光洋台配水池		7.00m×14.00m×3.00m	1池	貯水量 300m ³ (有効)	
大浦配水池		3.00m×12.50m×4.00m	1池	貯水量 300m ³ (有効)	
浅海第1配水池		4.90m×6.90m×2.80m	1池	貯水量 94.5m ³ (有効)	
浅海第2配水池		3.00m×10.00m×3.00m	1池	貯水量 180m ³ (有効)	
難波配水池		7.00m×9.40m×4.00m	1池	貯水量 526m ³ (有効)	
才之原配水池		3.00m×3.80m×3.00m	1池	貯水量 68m ³ (有効)	
設		本谷配水池	12.00m×10.50m×3.50m	1池	貯水量 441m ³ (有効)
		立岩配水池	6.00m×6.50m×4.00m	1池	貯水量 156m ³ (有効)
	(久谷)				
	荏原川東第2配水池	9.50m×20.00m×3.00m	1池	貯水量 570m ³ (有効)	
	荏原川西新配水池	9.50m×20.60m×3.00m	1池	貯水量 570m ³ (有効)	
	関屋出口高区配水池		1池	貯水量 60m ³ (有効)	
	関屋出口低区配水池		1池	貯水量 200m ³ (有効)	
	久谷中組配水池		1池	貯水量 70m ³ (有効)	
	窪野高区配水池		1池	貯水量 30m ³ (有効)	
	窪野低区配水池		1池	貯水量 37.5m ³ (有効)	

施設名		内 容		数 量	備 考
給 水 圧 コ ン ト 口 I ル 施 設	(市之井手中央管理室) 計装設備			一式	
	(東部配水区) 水圧調整弁室	鉄筋コンクリート造	25.6m ²	1棟	地上1階, 地下1階
	水圧調整弁柵	鉄筋コンクリート造	7.9m ²	1棟	地上1階
	調整弁	鉄筋コンクリート造	4.2m×2.0m×2.0m	1基	地下式
		口-ト弁	250	1台	
		口-ト弁	200	1台	
		口-ト弁	150	1台	
	水圧監視所 (北部配水区) 水圧調整弁柵	鉄筋コンクリート造	3.2m×1.6m×1.9m	3基	地下式
		鉄筋コンクリート造	3.5m×2.2m×1.9m	1基	地下式
		鉄筋コンクリート造	1.6m×2.2m×2.8m	1基	地下式
	調整弁	口-ト弁	150	5台	
		自力式減圧弁	75	1台	
	水圧監視所 (久米配水区) 水圧調整弁柵	鉄筋コンクリート造	3.2m×1.8m×1.9m	2基	地下式
		鉄筋コンクリート造	1.6m×2.2m×2.3m	1基	地下式
	調整弁	口-ト弁	200	2台	
		自力式減圧弁	75	1台	
	水圧監視所 (三津配水区) 水圧調整弁柵	鉄筋コンクリート造	4.7m×2.2m×2.3m	1基	地下式
	調整弁	口-ト弁	300	1台	
	水圧監視所 (小野配水区) 水圧調整弁柵	鉄筋コンクリート造	3.2m×3.2m×1.9m	1基	地下式
		鉄筋コンクリート造	1.6m×3.0m×1.9m	1基	地下式
調整弁	口-ト弁	150	2台		
	口-ト弁	75	1台		
水圧監視所 (西部配水区) 水圧調整弁室	鉄筋コンクリート造	11.0m ²	1棟	地上1階	
水圧調整弁柵	鉄筋コンクリート造	6.0m×2.2m×2.6m	1基	地下式	
	鉄筋コンクリート造	4.2m×2.6m×2.0m	1基	地下式	
調整弁	口-ト弁	350	1台		
	口-ト弁	200	2台		
水圧監視所 (南部配水区) 水圧調整弁柵	鉄筋コンクリート造	4.7m×2.2m×2.3m	1基	地下式	
	鉄筋コンクリート造	3.2m×1.6m×1.9m	1基	地下式	
	鉄筋コンクリート造	3.65m×1.8m×1.9m	1基	地下式	
調整弁	口-ト弁	250	1台		
	口-ト弁	200	1台		
	口-ト弁	150	1台		
水圧監視所 (道後配水区) 水圧調整弁室	鉄筋コンクリート造	9.0m ²	1棟	地上1階	
水圧調整弁柵	鉄筋コンクリート造	3.2m×1.6m×1.9m	1基	地下式	
	鉄筋コンクリート造	2.3m×1.6m×2.2m	1基	地下式	
調整弁	口-ト弁	150	1台		
	口-ト弁	100	1台		
	自力式減圧弁	75	1台		
水圧監視所			2か所		

施設名		内容	数量	備考
給 水 圧 コ ン ト ロ ー ル 施 設	(城山配水区)			
	水圧調整弁柵	鉄筋コンクリート造 4.3m×1.8m×2.3m	1基	地下式
		鉄筋コンクリート造 4.9m×2.2m×2.6m	1基	地下式
	調整弁	口ート弁 300	1台	
		口ート弁 200	1台	
	水圧監視所		2か所	
	(中央配水区)			
	水圧調整弁柵	鉄筋コンクリート造 3.3m×2.3m×5.2m	1基	地下式
		鉄筋コンクリート造 4.2m×1.8m×2.6m	2基	地下式
		鉄筋コンクリート造 4.2m×2.2m×2.6m	2基	地下式
	調整弁	口ート弁 500	1台	
		口ート弁 200	2台	
		口ート弁 150	2台	
	水圧監視所		7か所	
	流量監視所		1か所	
	(城西配水区)			
	水圧調整弁柵	鉄筋コンクリート造 5.3m×2.6m×2.2m	1基	地下式
	鉄筋コンクリート造 3.7m×1.8m×2.0m	1基	地下式	
	鉄筋コンクリート造 4.5m×2.3m×2.3m	1基	地下式	
調整弁	口ート弁 450	1台		
	口ート弁 250	1台		
	口ート弁 150	1台		
水圧監視所		3か所		
(湯山配水区)				
水圧調整弁室	鉄筋コンクリート造 4.4m ²	1棟	地上1階	
調整弁	自力式減圧弁 75	1台		

4 導水管延長

(単位：m)

管種 口径(mm)	鑄鉄管	ダクタイル鑄鉄管	鋼管	石綿セメント管	硬質塩化 ビニル管	ポリエチレン管
合計	0.0	32,482.1	556.3	1.6	103.3	0.0
50以下	0.0	0.0	283.0	0.0	103.3	0.0
75	0.0	0.0	44.5	0.0	0.0	0.0
100	0.0	2,670.5	0.0	0.0	0.0	0.0
125	0.0	0.0	0.0	0.0	0.0	0.0
150	0.0	4,418.8	0.0	0.0	0.0	0.0
200	0.0	4,781.2	111.3	0.0	0.0	0.0
250	0.0	4,308.5	45.1	1.6	0.0	0.0
300	0.0	3,739.2	30.2	0.0	0.0	0.0
350	0.0	4,297.9	16.9	0.0	0.0	0.0
400	0.0	1,524.1	0.0	0.0	0.0	0.0
450	0.0	1,715.9	0.0	0.0	0.0	0.0
500	0.0	2,339.8	0.0	0.0	0.0	0.0
550	0.0	0.0	0.0	0.0	0.0	0.0
600	0.0	368.0	0.0	0.0	0.0	0.0
700	0.0	225.9	0.0	0.0	0.0	0.0
800	0.0	0.0	0.0	0.0	0.0	0.0
900	0.0	81.9	0.0	0.0	0.0	0.0
1,000	0.0	0.0	0.0	0.0	0.0	0.0
1,100	0.0	0.0	0.0	0.0	0.0	0.0
1,200	0.0	2,010.4	25.3	0.0	0.0	0.0
1,350	0.0	0.0	0.0	0.0	0.0	0.0

管種 口径(mm)	ステンレス管	25年度末延長
合計	70.4	33,213.7
50以下	0.0	386.3
75	0.0	44.5
100	0.0	2,670.5
125	0.0	0.0
150	0.0	4,418.8
200	0.0	4,892.5
250	0.0	4,355.2
300	31.7	3,801.1
350	0.0	4,314.8
400	0.0	1,524.1
450	38.7	1,754.6
500	0.0	2,339.8
550	0.0	0.0
600	0.0	368.0
700	0.0	225.9
800	0.0	0.0
900	0.0	81.9
1,000	0.0	0.0
1,100	0.0	0.0
1,200	0.0	2,035.7
1,350	0.0	0.0

5 送水管延長

(単位：m)

管種 口径(mm)	鑄鉄管	ダクタイル鑄鉄管	鋼管	石綿セメント管	硬質塩化 ビニル管	ポリエチレン管
合計	5,486.4	84,823.8	4,165.6	263.6	2,116.6	302.2
50以下	0.0	0.0	195.4	0.0	1,276.2	302.2
75	0.0	1,995.3	0.0	0.0	6.1	0.0
100	0.0	3,709.8	5.4	0.0	737.0	0.0
125	0.0	0.0	8.9	163.0	0.0	0.0
150	162.8	8,685.9	131.6	100.6	97.3	0.0
200	0.0	7,513.3	1,791.4	0.0	0.0	0.0
250	671.5	3,243.8	10.8	0.0	0.0	0.0
300	2.0	8,633.5	150.3	0.0	0.0	0.0
350	0.0	1,488.3	0.0	0.0	0.0	0.0
400	27.4	11,133.5	389.2	0.0	0.0	0.0
450	0.0	11,489.6	565.6	0.0	0.0	0.0
500	4,622.7	4,656.9	186.8	0.0	0.0	0.0
550	0.0	0.0	0.0	0.0	0.0	0.0
600	0.0	22,012.5	730.2	0.0	0.0	0.0
700	0.0	0.0	0.0	0.0	0.0	0.0
800	0.0	0.0	0.0	0.0	0.0	0.0
900	0.0	68.0	0.0	0.0	0.0	0.0
1,000	0.0	0.0	0.0	0.0	0.0	0.0
1,100	0.0	23.9	0.0	0.0	0.0	0.0
1,200	0.0	0.0	0.0	0.0	0.0	0.0
1,350	0.0	169.5	0.0	0.0	0.0	0.0

管種 口径(mm)	ステンレス管	管種不明	25年度末延長
合計	258.8	56.0	97,473.0
50以下	0.0	2.1	1,775.9
75	0.0	9.1	2,010.5
100	0.0	15.6	4,467.8
125	0.0	0.0	171.9
150	0.0	0.0	9,178.2
200	20.9	0.0	9,325.6
250	0.0	13.4	3,939.5
300	63.7	0.0	8,849.5
350	0.0	0.0	1,488.3
400	40.5	15.8	11,606.4
450	39.4	0.0	12,094.6
500	0.0	0.0	9,466.4
550	0.0	0.0	0.0
600	94.3	0.0	22,837.0
700	0.0	0.0	0.0
800	0.0	0.0	0.0
900	0.0	0.0	68.0
1,000	0.0	0.0	0.0
1,100	0.0	0.0	23.9
1,200	0.0	0.0	0.0
1,350	0.0	0.0	169.5

6 配水管延長

(単位：m)

管種 口径(mm)	鑄鉄管	ダクタイル鑄鉄管	鋼管	石綿セメント管	硬質塩化 ビニル管	ポリエチレン管
合計	14,275.7	1,625,848.9	14,606.8	37.5	383,276.5	3,856.2
50以下	0.0	46.8	2,178.9	30.6	77,202.9	3,828.7
75	2,019.0	223,183.2	770.5	0.0	65,792.4	0.0
100	2,065.8	664,802.5	2,492.9	0.0	214,853.2	27.5
125	141.6	0.0	325.4	0.0	31.9	0.0
150	1,410.9	412,978.2	2,913.6	6.9	25,393.0	0.0
200	1,808.7	144,409.2	1,729.7	0.0	0.0	0.0
250	2,522.4	69,422.5	1,154.0	0.0	0.0	0.0
300	2,402.7	38,535.7	798.7	0.0	0.0	0.0
350	76.3	25,507.9	222.4	0.0	3.1	0.0
400	1,828.3	15,738.2	143.2	0.0	0.0	0.0
450	0.0	7,131.7	141.9	0.0	0.0	0.0
500	0.0	11,237.2	540.3	0.0	0.0	0.0
550	0.0	0.0	0.0	0.0	0.0	0.0
600	0.0	1,339.0	52.5	0.0	0.0	0.0
700	0.0	7,087.1	349.6	0.0	0.0	0.0
800	0.0	1,257.4	303.1	0.0	0.0	0.0
900	0.0	653.4	0.0	0.0	0.0	0.0
1,000	0.0	2,518.9	490.1	0.0	0.0	0.0
1,100	0.0	0.0	0.0	0.0	0.0	0.0
1,200	0.0	0.0	0.0	0.0	0.0	0.0
1,350	0.0	0.0	0.0	0.0	0.0	0.0

管種 口径(mm)	ステンレス管	管種不明	25年度未延長
合計	2,032.3	3,200.2	2,047,134.1
50以下	0.0	2,874.1	86,162.0
75	143.4	209.5	292,118.0
100	222.5	94.4	884,558.8
125	0.0	0.0	498.9
150	520.9	3.7	443,227.2
200	349.4	12.1	148,309.1
250	330.9	3.0	73,432.8
300	201.4	3.4	41,941.9
350	203.6	0.0	26,013.3
400	10.5	0.0	17,720.2
450	0.0	0.0	7,273.6
500	0.0	0.0	11,777.5
550	0.0	0.0	0.0
600	0.0	0.0	1,391.5
700	49.7	0.0	7,486.4
800	0.0	0.0	1,560.5
900	0.0	0.0	653.4
1,000	0.0	0.0	3,009.0
1,100	0.0	0.0	0.0
1,200	0.0	0.0	0.0
1,350	0.0	0.0	0.0

第2章 平成25年度事業の概要

1 総括

本年度は、4月以降の降水量が平年と比べ少なかったことや、梅雨入り後も降雨に恵まれなかったことにより、石手川ダムの貯水率と地下水の水位が平年値を下回り、6月17日に減圧給水の実施を余儀なくされたが、幸い市民の節水協力とその後の降雨により、6月下旬以降は安定した給水を行うことができた。

給水状況は、給水人口 484,900人（前年度比 100.1%）、給水件数 233,719件（前年度比 100.8%）、年間給水量は 50,535,550m³（前年度比 98.6%）、また、1日平均給水量は 138,454m³（前年度比 98.6%）となった。

（1）主要事業

〔危機管理対策〕

震災対策事業

1億8,201万円を投入し、給水ルートの確保等を行った。

上水道安全対策事業

7億8,616万円を投入し、配水支管の耐震化等を行った。

〔給配水施設等の整備〕

統合・拡張事業

9億1,604万円を投入し、久谷地区簡易水道の統合整備を行った。

導・送・配水管整備事業

12億531万円を投入し、一般配水管、特設配水管等の整備を行った。

施設更新・改良事業

11億3,250万円を投入し、市之井手浄水場電算設備の更新工事等を行った。

水質安全対策事業

4億6,309万円を投入し、北条地区クリプトスポリジウム対策に係る施設等の整備を行った。

〔節水型都市づくり〕

漏水防止対策事業

3,881万円を投入し、漏水調査等を行った。

(2) 財政状況

事業収益 81億5,755万1千円(前年度比 99.7%)、事業費用 64億8,434万1千円(同 96.7%)、差引 16億7,321万円の純利益を計上し、資産維持費所要額 14億7,422万5千円を控除した実質収支は 1億9,898万5千円で、平成18年度以降8年連続黒字を確保することができた。

2 議会議決事項

議案番号	議決年月日	議決事項	
議案 65	25.6.25	松山市職員の給与の臨時特例に関する条例の制定について	
認定 2	25.11.29	平成24年度松山市公営企業会計剰余金の処分及び決算の認定について	(剰余金処分)
			(決算の認定)
議案101	25.12.18	平成25年度松山市水道事業会計補正予算(第1号)	
議案105	25.12.18	松山市職員の修学部分休業に関する条例等の一部改正について	
議案110	25.12.18	松山市水道事業給水条例等の一部改正について	
議案 22	26.3.20	平成26年度松山市水道事業会計予算	
議案 25	26.3.20	松山市職員給与条例等の一部改正について	
議案 26	26.3.20	特別職の職員で常勤のものの給与に関する条例等の一部改正について	

第3章 事業の推移

平成16年度～平成20年度

(税抜)

年度		16	17	18	19	20
区分						
人口	行政区域内人	510,645	512,758	513,038	513,008	513,496
	給水区域内人	484,140	486,523	487,031	487,283	488,156
	給水人口	469,600	471,900	472,400	472,700	473,400
世帯数	行政区域内世帯	215,229	216,298	218,783	221,184	223,610
	給水区域内世帯	205,919	207,119	209,517	211,857	214,282
給水件数	件	213,424	216,091	219,231	221,068	222,794
普及率	行政区域内人口%	91.96	92.03	92.08	92.14	92.19
	給水区域内人口%	97.00	96.99	97.00	97.01	96.98
年間取水量	m ³	50,799,650	52,741,070	52,553,460	52,006,800	50,957,050
給水量	年間総量	50,229,770 (52,673,612)	52,226,330	51,897,890	51,548,230	50,618,410
	1日最大	(7/20 159,641)	7/28 155,808	7/26 157,330	6/4 152,220	7/28 155,230
	1日平均	(144,311)	143,086	142,186	140,842	138,681
	1人1日最大	(340)	330	333	322	328
	1人1日平均	(307)	303	301	298	293
有効水量	m ³	48,928,220	50,845,238	50,959,165	50,738,500	49,728,517
有効率	%	97.41	97.36	98.19	98.43	98.24
有収水量	m ³	47,809,429	49,686,803	49,799,607	49,691,839	48,714,544
有収率	%	95.18	95.14	95.96	96.40	96.24
料金収入	円	7,972,030,558	8,229,857,549	8,226,694,817	8,180,406,766	7,993,452,692
供給単価	円	166.77	165.65	165.21	164.63	164.10
給水原価	円	143.52	139.42	136.74	135.06	141.20
職員数	人	181	159	155	147	152
収支状況	収益的収入	8,747,522,086	8,664,979,664	8,563,884,253	8,490,554,026	8,355,199,364
	収益的支出	7,377,295,564	6,983,867,640	6,837,708,276	6,736,370,610	6,940,879,486
	資本的収入	909,940,396	1,679,988,891	2,597,864,308	2,237,453,293	1,178,216,791
	資本的支出	4,297,640,715	5,424,544,638	5,914,205,674	7,829,968,939	6,293,665,098

平成16年度()内は、旧北条市の4月から12月までを含んだ数値

平成21年度～平成25年度

(税抜)

年度		21	22	23	24	25
区分						
人口	行政区域内人	514,137	514,926	514,808	514,559	514,763
	給水区域内人	489,462	490,414	500,451	500,333	500,652
	給水人口	473,900	474,900	484,550	484,500	484,900
世帯数	行政区域内世帯	225,915	228,351	225,861	227,669	229,973
	給水区域内世帯	216,573	219,060	220,155	222,002	224,258
給水件数		224,674	225,848	229,817	231,964	233,719
普及率	行政区域内人口%	92.17	92.23	94.12	94.16	94.20
	給水区域内人口%	96.82	96.84	96.82	96.84	96.85
年間取水量		50,720,910	51,263,590	52,284,980	51,697,120	50,908,020
給水量	年間総量	50,253,940	50,887,290	51,926,510	51,277,540	50,535,550
	1日最大	9/7 147,730	8/19 152,700	6/23 156,918	12/31 152,033	7/16 150,156
	1日平均	137,682	139,417	141,876	140,486	138,454
	1人1日最大	312	322	324	314	310
	1人1日平均	291	294	293	290	286
有効水量		49,173,399	49,596,158	50,251,325	49,752,000	49,558,532
有効率		97.85	97.46	96.77	97.02	98.07
有収水量		48,143,305	48,575,155	49,209,639	48,715,537	48,540,538
有収率		95.80	95.46	94.77	95.00	96.05
料金収入		7,892,520,279	7,999,359,662	8,003,845,397	7,898,414,662	7,859,338,084
供給単価		163.95	164.69	162.66	162.14	161.93
給水原価		141.27	140.00	137.41	137.21	133.18
職員数		150	144	150	143	144
収支状況	収益の収入	8,274,549,114	8,369,716,395	8,327,503,984	8,178,542,609	8,157,550,900
	収益の支出	6,855,754,314	6,841,462,357	6,782,117,131	6,708,986,347	6,484,340,504
	資本の収入	1,274,834,357	986,070,866	735,882,648	1,864,046,304	1,640,923,283
	資本の支出	4,012,851,983	3,667,606,383	4,945,588,710	6,628,567,487	6,626,287,211

第4章 取水・給水統計

1 取水量

(単位：m³)

区分 \ 年度	23	24	25
合 計	52,284,980	51,697,120	50,908,020
表 流 水	26,178,770	26,338,100	26,428,700
伏 流 水	5,626,840	5,727,410	5,387,500
地 下 水	20,479,370	19,631,610	19,091,820
1 日 最 大	6/29 158,345	7/18 153,781	8/22 152,300
1 日 平 均	142,881	141,636	139,474

2 給水量

(単位：m³)

区分 \ 年度	23	24	25
合 計	51,926,510	51,277,540	50,535,550
1 日 最 大	6/23 156,918	12/31 152,033	7/16 150,156
1 日 平 均	141,876	140,486	138,454

3 薬品使用量

年度		23		24		25	
		注入率 (mg/)	使用量 (kg)	注入率 (mg/)	使用量 (kg)	注入率 (mg/)	使用量 (kg)
区分							
市之井手浄水場	次亜塩素酸ソーダ	-	316,825	-	325,250	-	284,350
	1日平均	12.22	866	12.46	891	10.87	779
	P A C	-	561,169	-	493,096	-	528,428
	1日平均	21.64	1,533	18.89	1,351	20.20	1,448
	苛性ソーダ	-	674	-	123	-	261
	1日平均	0.03	2	0.01	0	0.01	1
高井神田浄水場	次亜塩素酸ソーダ	-	49,220	-	45,253	-	45,425
	1日平均	5.67	134	5.62	124	6.43	124
垣生浄水場	次亜塩素酸ソーダ	-	135,344	-	147,780	-	122,290
	1日平均	23.13	370	25.63	405	22.04	335
竹原浄水場	次亜塩素酸ソーダ	-	31,924	-	28,340	-	31,425
	1日平均	4.04	87	3.59	78	3.73	86
院内浄水場	次亜塩素酸ソーダ	-	4,660	-	8,117	-	5,570
	1日平均	11.63	13	18.41	22	14.11	15
	P A C	-	20,937	-	21,330	-	15,360
	1日平均	52.26	57	48.39	58	38.91	42

第5章 工事統計

1 給水装置工事

(単位：件)

区分		年度		
		23	24	25
合 計		4,083	4,430	5,222
新 改 撤 臨	設	1,758	1,866	2,060
	造	2,087	2,209	2,714
	去	237	354	447
	時	1	1	1

2 修繕工事及び漏水調査

(1) 配水管修繕工事（導・送水管も含む）

(単位：件)

区分		年度		
		23	24	25
合 計		550	584	539
漏	水 修 理	65	55	56
受	託 工 事	7	2	6
筐	高 上 下 取 替	443	487	447
そ	の 他	35	40	30

直営の弁操作修理を除く

(2) 給水装置修繕工事

(単位：件)

区分		年度		
		23	24	25
合 計		1,408	1,630	1,763
漏 水 修 理	公 道 面 漏 水	250	286	231
	止 水 栓 及 び 水 道 メー ターボックス内漏水	438	533	549
	屋 内 管 破 損 止 水	6	5	6
漏 水 外 修 理	漏 止 水 栓 不 良	631	734	875
	水 圧 不 足	25	8	18
	路 面 補 修	23	21	19
	そ の 他	35	43	65

(3) 漏水調査（地下漏水）

区分		年度		25		
				委託分	直営分	合計
配水管調査延長（m）		198,780	451,200	260,000	7,860	267,860
漏 水 発 見 件 数	配水管（件）	14	30	13	1	14
	給水管（件）	53	106	74	0	74
	分水栓（件）	10	34	13	0	13
	止水栓（件）	233 (230)	359 (348)	327 (322)	0 (0)	327 (322)
	計（件）	310	529	427	1	428
屋内調査件数（件）		3	9	0	0	0

()は水道メーターボックス内止水栓漏水

3 水道メーターの状況

(1)設置状況

(単位：個)

区分	年度	23	24	25	本年度末累計
合 計		1,675	3,505	2,190	180,726
13		1,315	1,931	1,665	146,332
20		337	1,527	494	28,059
25		2	22	22	3,267
30		11	10	5	1,270
40		13	23	9	1,056
50		-2	-9	-5	521
75		-1	0	1	195
100		0	1	-1	25
150		0	0	0	1

(2)異動状況

(単位：個)

区分	年度	23	24	25
合 計		25,242	31,288	29,289
新 設		931	1,238	1,397
開 栓		1,661	3,640	3,641
閉 栓		910	1,398	1,194
開栓同時中止		997	981	1,168
故 障		77	66	27
検 定 満 期		20,666	23,965	21,862

第 6 章 業務統計

1 給水普及状況

区分		年度	23	24	25
域内行政区	世帯数 (世帯)		225,861	227,669	229,973
	人口 (人)		514,808	514,559	514,763
域内給水区	世帯数 (世帯)		220,155	222,002	224,258
	人口 (人)		500,451	500,333	500,652
給水	件数 (件)		229,817	231,964	233,719
	人口 (人)		484,550	484,500	484,900
普及率	行政区域内人口 (%)		94.12	94.16	94.20
	給水区域内人口 (%)		96.82	96.84	96.85

2 有効・無効水量

区分		年度	23	24	25
給水量 (m ³) 【A】			51,926,510	51,277,540	50,535,550
有効水量	有収水量 (m ³) 【B】		49,209,639	48,715,537	48,540,538
	無収水量 (m ³)		1,041,686	1,036,463	1,017,994
	計 【C】		50,251,325	49,752,000	49,558,532
無効水量 (m ³) 【D】			1,675,185	1,525,540	977,018
有収率 (%) 【B】 / 【A】			94.77	95.00	96.05
有効率 (%) 【C】 / 【A】			96.77	97.02	98.07
無効率 (%) 【D】 / 【A】			3.23	2.98	1.93

3 調定状況

(税込)

区分		年度	23	24	25
合 計	件数(件)		2,754,461	2,776,957	2,797,229
	水量(m ³)		49,206,056	48,712,956	48,536,550
	料金(円)		8,403,456,550	8,292,367,985	8,251,380,925
一 般 用	件数(件)		2,754,401	2,776,897	2,797,169
	水量(m ³)		49,187,976	48,696,368	48,519,696
	料金(円)		8,401,624,385	8,290,672,160	8,249,658,875
公衆浴場用	件数(件)		60	60	60
	水量(m ³)		18,080	16,588	16,854
	料金(円)		1,832,165	1,695,825	1,722,050

原因工事に伴う放水、消火栓使用に伴う調定分は除く。

4 収入状況

(1)水道料金

区分		年度	23	24	25
調 定	件数(件)		986,924	997,117	1,008,020
	金額(円)		8,403,456,550	8,292,367,985	8,251,380,925
収 入	件数(件)		892,857	902,527	911,154
	金額(円)		7,646,300,559	7,548,348,157	7,495,331,172
未 収	件数(件)		94,067	94,590	96,866
	金額(円)		757,155,991	744,019,828	756,049,753
収 入 率	件数(%)		90.47	90.51	90.39
	金額(%)		90.99	91.03	90.84

4 収入状況

(2)加入金

区分		年度		
		23	24	25
合 計	件数(件)	1,792	1,966	2,047
	金額(円)	60,401,250	61,818,750	65,152,500
13	件数(件)	1,578	1,773	1,850
	金額(円)	41,448,750	46,436,250	48,562,500
20	件数(件)	93	71	88
	金額(円)	4,882,500	3,727,500	4,593,750
25	件数(件)	21	22	18
	金額(円)	2,205,000	2,310,000	1,890,000
30	件数(件)	13	9	5
	金額(円)	2,388,750	1,653,750	735,000
40	件数(件)	9	3	6
	金額(円)	3,307,500	1,102,500	2,205,000
50	件数(件)	2	2	2
	金額(円)	1,260,000	1,260,000	1,260,000
75～ 100	件数(件)	0	0	0
	金額(円)	0	0	0
その他 増径分	件数(件)	76	86	78
	金額(円)	4,908,750	5,328,750	5,906,250

(3)工事負担金

区分		年度		
		23	24	25
合 計	件数(件)	122	176	124
	金額(円)	144,500,215	161,296,019	265,556,104
特設配水管 (開発) 負担金	件数(件)	68	54	66
	金額(円)	44,089,457	46,079,229	81,323,838
消火栓負担金	件数(件)	21	92	33
	金額(円)	9,524,550	39,904,200	14,601,300
その他負担金	件数(件)	33	30	25
	金額(円)	90,886,208	75,312,590	169,630,966

平成20年4月1日以降、特配(一般)負担金及び特配分岐負担金を廃止。

第7章 財務統計

1 損益計算書

(単位：円)

科 目	年 度	23	24	25
収	入	8,327,503,984	8,178,542,609	8,157,550,900
	営 業 収 益	8,213,235,178	8,090,948,709	8,071,831,504
	給 水 収 益	8,003,845,397	7,898,414,662	7,859,388,084
	受 託 事 業 収 益	6,936,021	3,518,271	5,540,101
	他 会 計 負 担 金	171,860,825	157,062,607	158,871,610
	そ の 他 の 営 業 収 益	30,592,935	31,953,169	48,031,709
	営 業 外 収 益	113,612,287	86,321,436	84,631,868
	受 取 利 息 及 び 配 当 金	10,729,292	11,437,347	13,408,515
	他 会 計 補 助 金	78,706,660	62,303,245	45,228,085
	補 助 金	70,000	0	0
	雑 収 益	24,106,335	12,580,844	25,995,268
	特 別 利 益	656,519	1,272,464	1,087,528
	固 定 資 産 売 却 益	0	942,191	0
	過 年 度 損 益 修 正 益	656,519	330,273	1,087,528
支	出	6,782,117,131	6,708,986,347	6,484,340,504
	営 業 費 用	6,356,056,611	6,321,580,146	6,156,965,371
	原 水 及 び 浄 水 費	750,306,322	759,658,220	719,821,292
	配 水 及 び 給 水 費	982,459,559	917,959,654	862,631,139
	受 託 事 業 費	11,288,147	10,648,931	9,431,704
	業 務 費	298,788,753	295,862,018	306,802,141
	総 係 費	744,798,335	637,184,530	598,372,612
	減 価 償 却 費	3,277,700,822	3,306,819,953	3,298,134,596
	資 産 減 耗 費	290,714,673	393,446,840	361,771,887
	営 業 外 費 用	416,899,301	373,196,905	316,894,119
	支 払 利 息 及 び 企 業 債 取 扱 諸 費	411,784,849	372,192,762	313,661,175
	繰 延 勘 定 償 却	2,040,000	0	0
	雑 支 出	3,074,452	1,004,143	3,232,944
	特 別 損 失	9,161,219	14,209,296	10,481,014
	固 定 資 産 売 却 損	0	0	0
	過 年 度 損 益 修 正 損	8,823,365	13,690,201	10,133,065
	そ の 他 特 別 損 失	337,854	519,095	347,949
純	利 益	1,545,386,853	1,469,556,262	1,673,210,396

2 貸借対照表

(資産の部)

(単位：円)

年度		23	24	25
科目				
固	定 資 産	73,377,805,526	74,716,381,313	77,104,840,243
	有 形 固 定 資 産	71,744,585,603	72,147,531,134	73,398,760,366
	土 地	3,955,977,545	3,956,019,293	4,007,943,412
	建 物	2,167,726,814	2,504,349,016	2,407,070,324
	構 築 物	56,103,136,633	55,921,360,458	56,339,469,796
	機 械 及 び 装 置	6,104,471,628	5,778,405,637	5,644,247,897
	車 両 運 搬 具	14,508,484	13,326,806	11,140,802
	船 舶	34,000	34,000	34,000
	工 具 器 具 及 び 備 品	38,693,585	33,605,856	53,594,915
	建 設 仮 勘 定	3,360,036,914	3,940,430,068	4,935,259,220
	無 形 固 定 資 産	429,092,923	396,451,255	355,874,587
	ダ ム 使 用 権	336,531,228	307,718,549	278,905,870
	水 利 権	87,646,963	83,818,588	72,055,213
	施 設 利 用 権	1,932	1,318	704
	電 話 加 入 権	4,912,800	4,912,800	4,912,800
	投 資	1,204,127,000	2,172,398,924	3,350,205,290
	投 資 有 価 証 券	300,000	300,000	300,000
	出 資 金	3,827,000	3,827,000	3,827,000
	基 金	0	768,271,924	1,546,078,290
	定 期 預 金	1,200,000,000	1,400,000,000	1,800,000,000
流	動 資 産	13,935,429,924	15,504,572,471	15,540,698,383
	現 金 預 金	12,382,826,982	13,240,603,422	13,768,403,451
	未 収 金	1,298,253,119	1,792,530,409	1,383,281,997
	貯 蔵 品	14,377,823	14,395,640	13,512,935
	前 払 金	188,072,000	405,143,000	323,600,000
	そ の 他 流 動 資 産	51,900,000	51,900,000	51,900,000
繰	延 勘 定	0	0	0
	開 発 費	0	0	0
	鉛 給 水 管 解 消 費	0	0	0
資	産 合 計	87,313,235,450	90,220,953,784	92,645,538,626

2 貸借対照表

(負債・資本の部)

(単位：円)

科 目	年 度	23	24	25
負	債	2,099,542,055	3,390,742,880	3,215,192,685
固 定 負 債		1,344,475,591	1,331,723,660	1,158,810,665
引 当 金		1,344,475,591	1,331,723,660	1,158,810,665
退職給与引当金		1,007,083,571	1,052,890,640	999,182,645
修繕引当金		337,392,020	278,833,020	159,628,020
流 動 負 債		755,066,464	2,059,019,220	2,056,382,020
未 払 金		627,643,956	1,940,272,931	1,931,639,718
未 払 費 用		0	0	0
そ の 他 流 動 負 債		127,422,508	118,746,289	124,742,302
資	本	85,213,693,395	86,830,210,904	89,430,395,941
資 本 金		59,390,497,184	60,234,613,610	62,132,963,061
自 己 資 本 金		45,211,068,244	47,278,260,904	49,455,208,710
固 有 資 本 金		3,689,387,030	3,689,387,030	3,689,387,030
繰 入 資 本 金		12,475,433,585	13,079,626,245	13,795,829,051
組 入 資 本 金		29,046,247,629	30,509,247,629	31,969,992,629
借 入 資 本 金		14,179,428,940	12,956,352,706	12,677,754,351
企 業 債		14,179,428,940	12,956,352,706	12,677,754,351
剰 余 金		25,823,196,211	26,595,597,294	27,297,432,880
資 本 剰 余 金		24,187,555,320	24,953,400,141	25,442,770,331
受 贈 財 産 評 価 額		1,882,942,373	1,911,512,802	1,912,655,467
国 庫 (県) 補 助 金		6,588,091,653	7,107,389,257	7,271,883,220
工 事 負 担 金		8,705,313,573	8,864,415,361	9,126,098,923
加 入 金		7,001,475,141	7,060,350,141	7,122,400,141
そ の 他 資 本 剰 余 金		9,732,580	9,732,580	9,732,580
利 益 剰 余 金		1,635,640,891	1,642,197,153	1,854,662,549
当 年 度 未 処 分 利 益 剰 余 金		1,635,640,891	1,642,197,153	1,854,662,549
負 債 ・ 資 本 合 計		87,313,235,450	90,220,953,784	92,645,588,626

3 経営分析

項目		算出式	23	24	25	
負荷率	(%)	$\frac{\text{平均給水量}(\text{m}^3/\text{日})}{\text{最大給水量}(\text{m}^3/\text{日})} \times 100$	90.41	92.40	92.21	
施設利用率	(%)	$\frac{\text{平均給水量}(\text{m}^3/\text{日})}{\text{給水能力}(\text{m}^3/\text{日})} \times 100$	69.07	68.39	67.40	
最大稼働率	(%)	$\frac{\text{最大給水量}(\text{m}^3/\text{日})}{\text{給水能力}(\text{m}^3/\text{日})} \times 100$	76.39	74.01	73.10	
有収率	(%)	$\frac{\text{年間総有収水量}}{\text{年間総給水量}} \times 100$	94.77	95.00	96.05	
供給単価	(円)	$\frac{\text{水道料金}}{\text{年間総有収水量} - \text{受託工事に伴う年間放水量}}$	162.66	162.14	161.93	
給水原価	(円)	$\frac{\text{総費用} - (\text{受託工事費} + \text{材料及び不用品売却原価} + \text{特別損失})}{\text{年間総有収水量} - \text{受託工事に伴う年間放水量}}$	137.41	137.21	133.18	
職員一人当たり	給水人口	(人)	$\frac{\text{給水人口}}{\text{損益勘定所属職員数}}$	3,908	4,288	4,368
	有収水量	(m ³)	$\frac{\text{年間総有収水量}}{\text{損益勘定所属職員数}}$	396,852	431,111	437,302
	営業収益	(千円)	$\frac{\text{営業収益}}{\text{損益勘定所属職員数}}$	66,236	71,601	72,719
給水量1万m ³ 当り職員数	(人)	$\frac{\text{損益勘定所属職員数}}{\text{年間総有収水量} \div \text{年間日数} \div 10,000\text{m}^3}$	9.2	8.5	8.3	
自己資本構成比率	(%)	$\frac{\text{自己資本金} + \text{剰余金}}{\text{負債資本合計}} \times 100$	81.36	81.88	82.85	
固定資産対長期資本比率	(%)	$\frac{\text{固定資産}}{\text{固定負債} + \text{資本金} + \text{剰余金}} \times 100$	84.77	84.75	85.11	
流動比率	(%)	$\frac{\text{流動資産}}{\text{流動負債}} \times 100$	1,845.59	753.01	755.73	
営業収支比率	(%)	$\frac{\text{営業収益} - \text{受託工事収益}}{\text{営業費用} - \text{受託工事費用}} \times 100$	129.34	128.15	131.21	
企業債償還元金対減価償却額比率	(%)	$\frac{\text{建設改良のための企業債償還元金}}{\text{当年度減価償却額}} \times 100$	38.42	48.44	24.09	
料金収入に対する比率	企業債償還元金	(%)	$\frac{\text{建設改良のための企業債償還元金}}{\text{給水収益}} \times 100$	15.73	20.28	10.11
	企業債利息	(%)	$\frac{\text{企業債利息}}{\text{給水収益}} \times 100$	5.14	4.71	3.99
	企業債元利償還金	(%)	$\frac{\text{建設改良のための企業債元利償還金}}{\text{給水収益}} \times 100$	20.88	24.99	14.10
	職員給与費	(%)	$\frac{\text{職員給与費}}{\text{給水収益}} \times 100$	13.93	12.42	11.24

消火栓使用水量を含む

第8章「水道事業ガイドライン」の業務指標の算出結果

1 安心：すべての国民が安心しておいしく飲める水道水の供給

a) 水資源の保全		年度	23	24	25	備考
1001	水源利用率 (%) (一日平均配水量/確保している水源水量) × 100		79.3	78.6	77.4	水源利用の効率性を表します。
1002	水源余裕率 (%) [(確保している水源水量/一日最大配水量) - 1] × 100		14.0	17.6	19.1	水源のゆとり度を表します。
1003	原水有効利用率 (%) (年間有効水量/年間取水量) × 100		96.1	96.2	97.3	原水利用の有効性を表します。 数値は高い方が良い。
1004	自己保有水源率 (%) (自己保有水源水量/全水源水量) × 100		100.0	100.0	100.0	水源運用の自由度を表します。
1005	取水量 1 m ³ 当たり水源保全投資額 (円/m ³) 水源保全に投資した費用/その流域からの取水量		0.3	0.3	0.3	水源保全に対する取組状況を表します。

b) 水源から給水栓までの水質管理		年度	23	24	25	備考
1101	原水水質監視度 (項目) 原水水質監視項目数		*77	*77	*78	原水監視の取組状況を表します。
1102	水質検査箇所密度 (箇所/100km ²) (水質検査採水箇所数/給水区域面積) × 100		28.0	28.0	28.0	水質検査の実施状況を表します。
1103	連続自動水質監視度 (台/(1,000m ³ /日)) (連続自動水質監視装置設置数/一日平均配水量) × 1,000		0	0	0	連続自動水質監視装置による水質検査の実施状況を表します。 数値は高い方が良い。
1104	水質基準不適合率 (%) (水質基準不適合回数/全検査回数) × 100		0	0	0	水道水の安全性を表します。 数値は0でなければならない。

b) 水源から給水栓までの水質管理		年度	23	24	25	備考
1105	カビ臭から見たおいしい水達成率 (%) $\left[\frac{(1 - \text{ジエチルシロキサン最大濃度} / \text{水質基準値}) + (1 - 2 \times \text{トリクロロエチレン最大濃度} / \text{水質基準値})}{2} \times 100$		0	80	95	カビ臭に関する水質基準の達成度を表します。カビ臭が全く含まれないと100%になる。
1106	塩素臭から見たおいしい水達成率 (%) $\left[1 - \frac{(\text{年間残留塩素最大濃度} - \text{残留塩素水質管理目標値})}{\text{残留塩素水質管理目標値}} \right] \times 100$		0	0	0	水質基準を満たした上で、よりおいしい水を給水するための達成度を表します。数値は高い方が良い。
1107	総トリハロメタン濃度水質基準比 (%) $(\text{総トリハロメタン最大濃度} / \text{総トリハロメタン濃度水質基準値}) \times 100$		38	40	47	総トリハロメタンの水質基準に対する検出状況を表します。数値は低い方が良い。
1108	有機物 (TOC) 濃度水質基準比 (%) $(\text{有機物最大濃度} / \text{有機物水質基準値}) \times 100$		53	43	37	有機物の水質基準に対する検出状況を表します。数値は低い方が良い。
1109	農薬濃度水質管理目標比 (%) $(x_i / X_i) / n \times 100$ x_i : 各農薬の給水栓での年間測定最大濃度 X_i : 各農薬の管理目標値 n : 水道事業体の水質検査計画書に記載の農薬の数		0	0	0	農薬の水質基準に対する検出状況を表します。数値は低い方が良い。
1110	重金属濃度水質基準比 (%) $(x_i / X_i) / 6 \times 100$ x_i : 各重金属の給水栓での年間測定最大濃度 X_i : 各重金属の水質基準値		5	5	3	重金属の水質基準に対する検出状況を表します。数値は低い方が良い。
1111	無機物質濃度水質基準比 (%) $(x_i / X_i) / 6 \times 100$ x_i : 各無機物質の給水栓での年間測定最大濃度 X_i : 各無機物質の水質基準値		19	23	23	無機物質の水質基準に対する検出状況を表します。
1112	有機物質濃度水質基準比 (%) $(x_i / X_i) / 4(3) \times 100$ x_i : 各有機物質の給水栓での年間測定最大濃度 X_i : 各有機物質の水質基準値		5	15	10	有機物質の水質基準に対する検出状況を表します。数値は低い方が良い。
1113	有機塩素化学物質濃度水質基準比 (%) $(x_i / X_i) / 9 \times 100$ x_i : 各有機塩素化学物質の給水栓での年間測定最大濃度 X_i : 各有機塩素化学物質の水質基準値, 又は管理目標値		0	0	0	有機塩素化学物質の水質基準に対する検出状況を表します。1,1,2-トリクロロエタンを除く8項目で算出しています。数値は低い方が良い。
1114	消毒副生成物濃度水質基準比 (%) $(x_i / X_i) / 5(3) \times 100$ x_i : 各消毒副生成物の給水栓での年間測定最大濃度 X_i : 各消毒副生成物の管理目標値		18	13	16	消毒副生成物の水質基準に対する検出状況を表します。数値は低い方が良い。

b) 水源から給水栓までの水質管理		年度	23	24	25	備考
1115	直結給水率 (%) (直結給水件数/給水件数) × 100		68.7	68.8	69.2	直結給水の割合を表します。
1116	活性炭投入率 (%) (年間活性炭投入日数/年間日数) × 100		7.7	14.0	4.1	粉末活性炭の投入状況を表します。
1117	鉛製給水管率 (%) (鉛製給水管使用件数/給水件数) × 100		0.04	0.04	0.04	鉛製給水管を用いている割合を表します。 数値は低い方が良い。

2 安定：いつでもどこでも安定的に生活用水を確保

a) 連続した水道水の供給		年度	23	24	25	備考
2001	給水人口一人当たり貯留飲料水量 (L/人) [(配水池総容量(緊急貯水槽容量は除く) × 1/2 + 緊急貯水槽容量) / 給水人口] × 1,000		133	133	133	災害時等の飲料水確保の状況を表します。
2002	給水人口一人当たり配水量 (L/日/人) (一日平均配水量/給水人口) × 1,000		293	290	286	給水人口一人当たりの水の消費量を表します。
2003	浄水予備力確保率 (%) [(全浄水施設能力 - 一日最大浄水量) / 全浄水施設能力] × 100		22.9	25.2	25.9	浄水施設能力の予備力の割合を表します。
2004	配水池貯留能力 (日) 配水池総容量/一日平均配水量		0.91	0.91	0.93	給水に対する安定性や災害・事故等に対する危機対応性を表します。 0.5日分以上は必要とされる。
2005	給水制限数 (日) 年間給水制限日数		0	13	5	水道サービスの安定性を表します。 数値は低い方が良い。
2006	普及率 (%) (給水人口/給水区域内人口) × 100		96.8	96.8	96.9	水道サービスの利用状況を表します。

a) 連続した水道水の供給		年度	23	24	25	備考
2007	配水管延長密度 (km/km ²) 配水管延長/給水区域面積		15.2	15.4	15.5	お客様からの給水申込みに対する物理的な利便性を表します。
2008	水道メータ密度 (個/km) 水道メータ数/配水管延長		87	88	88	配水管路が担う給水件数を表します。

b) 将来への備え		年度	23	24	25	備考
2101	経年化浄水施設率 (%) (法定耐用年数を超えた浄水施設能力/全浄水施設能力) × 100		0	0	0	浄水施設の経年度を表します。
2102	経年化設備率 (%) (経年化年数を超えている電気・機械設備数/電気・機械設備の総数) × 100		47.2	43.6	43.0	電気・機械設備の経年度を表します。
2103	経年化管路率 (%) (法定耐用年数を超えた管路延長/管路総延長) × 100		4.4	5.0	6.0	管路の経年度を表します。
2104	管路の更新率 (%) (更新された管路延長/管路総延長) × 100		0.89	1.44	1.05	年間で更新された導・送・配水管の割合を表します。
2105	管路の更生率 (%) (更生された管路延長/管路総延長) × 100		0	0	0	年間で更生(管の内面の補修)された導・送・配水管の割合を表します。
2106	バルブの更新率 (%) (更新されたバルブ数/バルブ設置数) × 100		1.59	2.33	1.58	年間で交換されたバルブの割合を表します。
2107	管路の新設率 (%) (新設管路延長/管路総延長) × 100		0.65	0.90	0.94	年間で布設した導・送・配水管の割合を表します。

c) リスクの管理

	年度	23	24	25	備考
2201	水源の水質事故数 (件) 年間水源水質事故件数	2	1	2	水源水質の安全性を表します。 数値は低い方が良い。
2202	幹線管路の事故割合 (件/100km) (幹線管路の事故件数/幹線管路延長) × 100	0.0	0.0	0.0	幹線管路の安全性を表します。 数値は低い方が良い。
2203	事故時配水量率 (%) (事故時配水量/一日平均配水量) × 100	76.4	77.2	78.3	最大浄水場が24時間全面停止した場合に、一日平均配水量に対してどれだけ配水できるかを表します。 数値は高い方が良い。
2204	事故時給水人口率 (%) (事故時給水人口/給水人口) × 100	47.2	47.2	47.2	最大浄水場が24時間全面停止した場合に、給水できない人口の給水人口に対する割合を表します。 数値は低い方が良い。
2205	給水拠点密度 (箇所/100km ²) (配水池・緊急貯水槽数/給水区域面積) × 100	34.9	34.9	34.9	給水拠点の緊急時の利用しやすさを表します。 数値は高い方が良い。
2206	系統間の原水融通率 (%) (原水融通能力/受水側浄水能力) × 100	30.7	30.7	30.7	他系統からの融通可能な原水水量の割合であり、危機対応性を表します。 数値は高い方が良い。
2207	浄水施設耐震率 (%) (耐震対策の施されている浄水施設能力/全浄水施設能力) × 100	71.6	87.4	87.4	浄水施設の耐震化の状況を表します。 数値は高い方が良い。
2208	ポンプ所耐震施設率 (%) (耐震対策の施されているポンプ所能力/全ポンプ所能力) × 100	62.2	62.8	62.8	ポンプ所の耐震化の状況を表します。 数値は高い方が良い。
2209	配水池耐震施設率 (%) (耐震対策の施されている配水池容量/配水池総容量) × 100	50.4	50.8	50.8	配水池の耐震化の状況を表します。 数値は高い方が良い。
2210	管路の耐震化率 (%) (耐震管延長/管路総延長) × 100	10.2	12.6	14.6	管路の耐震化の状況を表します。 数値は高い方が良い。

c) リスクの管理		年度	23	24	25	備考
2211	薬品備蓄日数(日) 平均薬品貯蔵量/一日平均使用量		18.8	21.2	22.3	災害時等への備えを表します。
2212	燃料備蓄日数(日) 平均燃料貯蔵量/一日使用量		1.7	2.1	2.1	災害時等への備えを表します。
2213	給水車保有度(台/1,000人) (給水車数/給水人口) × 1,000		0.0041	0.0041	0.0041	給水人口1,000人当たりの給水車数を表します。数値は高い方が良い。
2214	可搬ポリタンク・ポリパック保有度(個/1,000人) (可搬ポリタンク・ポリパック数/給水人口) × 1,000		2.1	10.4	14.0	給水人口1,000人当たりの可搬ポリタンク・ポリパック数を表します。数値は高い方が良い。
2215	車載用の給水タンク保有度(m ³ /1,000人) (車載用給水タンクの総容量/給水人口) × 1,000		0.19	0.19	0.20	給水人口1,000人当たりの車載用給水タンク保有度を表します。数値は高い方が良い。
2216	自家用発電設備容量率(%) (自家用発電設備容量/当該設備の電力総容量) × 100		9.6	9.6	9.7	非常時に稼働可能な電気設備の割合を表します。数値は高い方が良い。
2217	警報付施設率(%) (警報付施設数/全施設数) × 100		82.5	82.5	82.5	施設の異常を検知できる警報設備がある施設数の割合を表します。数値は高い方が良い。
2218	給水装置の凍結発生率(件/1,000件) (給水装置の年間凍結件数/給水件数) × 1,000		0.01	0.00	0.00	給水件数1,000件当たりの凍結発生件数を表します。数値は低い方が良い。

3 持続：いつまでも安心できる水を安定して供給

a) 地域特性にあった運営基盤の強化		年度	23	24	25	備考
3001	営業収支比率（％） （営業収益/営業費用）×100		129.2	128.0	131.1	事業の収益性を表します。数値は100%以上が望ましい。
3002	経常収支比率（％） 〔（営業収益＋営業外収益）/（営業費用＋営業外費用）〕×100		122.9	122.1	126.0	事業の収益性を表します。数値は100%以上が望ましい。
3003	総収支比率（％） （総収益/総費用）×100		122.8	121.9	125.8	事業の収益性を表します。数値は100%以上が望ましい。
3004	累積欠損金比率（％） 〔累積欠損金/（営業収益－受託工事収益）〕×100		0	0	0	経営状況の健全性を表します。数値は0%が望ましい。
3005	繰入金比率（収益的収支分）（％） （損益勘定繰入金/収益的収入）×100		1.4	1.2	1.1	他会計からの繰入金に対する依存度を表します。この値は低いほうが独立採算制の原則に則っている。
3006	繰入金比率（資本的収入分）（％） （資本勘定繰入金/資本的収入）×100		43.5	46.6	41.2	他会計からの繰入金に対する依存度を表します。この値は低いほうが独立採算制の原則に則っている。
3007	職員一人当たり給水収益（千円/人） （給水収益/損益勘定所属職員数）/1,000		64,547	69,897	70,805	職員一人当たりの生産性を表します。数値は高い方が良い。
3008	給水収益に対する職員給与費の割合（％） （職員給与費/給水収益）×100		14.1	12.6	11.3	事業の収益性を表します。数値は低い方が良い。
3009	給水収益に対する企業債利息の割合（％） （企業債利息/給水収益）×100		5.1	4.7	4.0	事業の収益性を表します。数値は低い方が良い。
3010	給水収益に対する減価償却費の割合（％） （減価償却費/給水収益）×100		41.0	41.9	42.0	事業の収益性を表します。数値は低い方が良い。

a) 地域特性にあった運営基盤の強化		年度	23	24	25	備考
3011	給水収益に対する企業債償還金の割合(%) (企業債償還金/給水収益) × 100		15.7	20.3	10.1	財務状況の安全性を表します。 数値は低い方が良い。
3012	給水収益に対する企業債残高の割合(%) (企業債残高/給水収益) × 100		177.2	164.0	161.3	財務状況の安全性を表します。 数値は低い方が良い。
3013	料金回収率(%) (供給単価/給水原価) × 100		118.4	118.4	121.6	事業の収益性を表します。
3014	供給単価(円/m ³) 給水収益/有収水量		162.6	162.1	161.9	有収水量1m ³ 当たりの売上高を表します。
3015	給水原価(円/m ³) [経常費用 - (受託工事費 + 材料及び不用品売却原価 + 附帯事業費)] / 有収水量		137.4	137.2	133.2	有収水量1m ³ を生産するために かかったコストを表します。
3016	1箇月当たり家庭用料金(10m ³)(円) 1箇月当たりの一般家庭用(口径13mm)の基本料金 + 10m ³ 使用時の従量料金		1,100	1,100	1,100	料金水準を表します。 税込
3017	1箇月当たり家庭用料金(20m ³)(円) 1箇月当たりの一般家庭用(口径13mm)の基本料金 + 20m ³ 使用時の従量料金		2,650	2,650	2,650	料金水準を表します。 税込
3018	有収率(%) (有収水量/給水量) × 100		94.8	95.0	96.1	施設の効率性を表します。 数値は高い方が良い。
3019	施設利用率(%) (一日平均給水量/一日給水能力) × 100		69.1	68.4	67.4	施設の効率性を表します。 数値は高い方が良い。
3020	施設最大稼働率(%) (一日最大給水量/一日給水能力) × 100		76.4	74.0	73.1	施設の効率性を表します。 数値は高い方が良い。

a) 地域特性にあった運営基盤の強化		年度	23	24	25	備考
3021	負荷率(%) (一日平均給水量/一日最大給水量) × 100		90.4	92.4	92.2	季節的な需要変動の大きさを表します。 数値は高い方が良い。
3022	流動比率(%) (流動資産/流動負債) × 100		1845.6	753.0	755.7	短期的な支払能力から見た財務状況の安全性を表します。 数値は100%以上でより高い方が良い。
3023	自己資本構成比率(%) [(自己資本金 + 剰余金) / 負債・資本合計] × 100		81.4	81.9	82.8	資本構成から見た財務状況の安全性を表します。 数値は高い方が良い。
3024	固定比率(%) [固定資産 / (自己資本金 + 剰余金)] × 100		103.3	101.1	100.5	固定資産投資から見た財務状況の安全性を表します。 100%以下であれば、財務面で安定的といえる。
3025	企業債償還元金対減価償却費比率(%) (企業債償還元金 / 当年度減価償却費) × 100		38.4	48.4	24.1	再投資財源の確保状況から見た財務状況の安全性を表します。 数値は100%以下が望ましい。
3026	固定資産回転率(回) (営業収益 - 受託工事収益) / [(期首固定資産 + 期末固定資産) / 2]		0.11	0.11	0.11	施設の効率性を表します。 数値は高い方が良い。
3027	固定資産使用効率(m ³ /10,000円) (給水量 / 有形固定資産) × 10,000		7.2	7.1	6.9	施設の効率性を表します。 数値は高い方が良い。

b) 水道文化・技術の継承と発展		年度	23	24	25	備考
3101	職員資格取得度(件/人) 職員が取得している法定資格数/全職員数		1.27	1.28	1.35	水道事業を遂行する上で必要な法定資格の取得状況を表します。
3102	民間資格取得度(件/人) 職員が取得している民間資格取得数/全職員数		0.08	0.09	0.11	配水管工技能講習会・配管設計講習会の修了者、浄水施設管理技士(1・2級)、管路施設管理技士(1・2級)の取得状況を表します。

b) 水道文化・技術の継承と発展		年度	23	24	25	備考
3103	外部研修時間（時間） （職員が外部研修を受けた時間・人数）/全職員数		14.1	13.7	13.3	職員の資質向上のための取組状況を表します。
3104	内部研修時間（時間） （職員が内部研修を受けた時間・人数）/全職員数		7.6	9.3	10.5	職員の資質向上のための取組状況を表します。
3105	技術職員率（%） （技術職員総数/全職員数）×100		64.0	63.5	63.9	全職員数に占める技術職員の割合です。
3106	水道業務経験年数度（年/人） 全職員の水道業務経験年数/全職員数		13.1	12.6	12.3	職員の水道業務の経験年数を表します。
3107	技術開発職員率（%） （技術開発業務従事職員数/全職員数）×100		0	0	0	水道の技術開発に対する人的投資の度合いを表します。
3108	技術開発費率（%） （技術開発費/給水収益）×100		0	0	0	水道の技術開発に対する投資の度合いを表します。
3109	職員一人当たり配水量（m ³ /人） 年間配水量/全職員数		323,000	323,000	320,000	水道サービスの効率性を表します。
3110	職員一人当たりメータ数（個/人） 水道メータ数/全職員数		1,087	1,123	1,144	水道サービスの効率性を表します。
3111	公傷率（%） [（公傷で休務した延べ人・日数）/（全職員数×年間公務日数）]×100		0	0	0	安全衛生管理の水準を表します。 数値は低い方が良い。
3112	直接飲用率（%） （直接飲用回答数/直接飲用アンケート回答数）×100		データなし	データなし	データなし	アンケートにおいて、水道水を直接飲用していると回答した人の割合です。

c) 消費者ニーズをふまえた給水サービスの充実		年度	23	24	25	備考
3201	水道事業に係る情報の提供度（部/件） 広報誌配布部数/給水件数		0.1	0.1	0.1	広報活動の実施状況を表します。
3202	モニタ割合（人/1,000人） （モニタ人数/給水人口）×1,000		0.04	0.06	0.06	広聴活動の実施状況を表します。
3203	アンケート情報収集割合（人/1,000人） （アンケート回答人数/給水人口）×1,000		データなし	3.02	データなし	広聴活動の実施状況を表します。
3204	水道施設見学者割合（人/1,000人） （見学者数/給水人口）×1,000		10.4	9.1	8.4	広報活動の実施状況を表します。
3205	水道サービスに対する苦情割合（件/1,000件） （水道サービス苦情件数/給水件数）×1,000		2.35	0.97	0.91	お客様の満足度を表します。数値は低い方が良い。
3206	水質に対する苦情割合（件/1,000件） （水質苦情件数/給水件数）×1,000		0.74	0.20	0.21	お客様の満足度を表します。数値は低い方が良い。
3207	水道料金に対する苦情割合（件/1,000件） （水道料金苦情件数/給水件数）×1,000		0.209	0.108	0.068	お客様の満足度を表します。数値は低い方が良い。
3208	監査請求数（件） 年間監査請求件数		0	0	0	法令に基づき監査請求された件数です。
3209	情報開示請求数（件） 年間情報開示請求件数		15	18	64	法令に基づき情報開示請求された件数です。
3210	職員一人当たり受付件数（件/人） 受付件数/全職員数		247	270	343	水道サービスの効率性を表します。

4 環境：環境保全への貢献

a) 地球温暖化防止，環境保全などの推進		年度	23	24	25	備考
4001	配水量 1 m ³ 当たり電力消費量 (kWh/m ³) 全施設の電力使用量/年間配水量		0.45	0.44	0.36	事業活動が環境に与える影響を表します。
4002	配水量 1 m ³ 当たり消費エネルギー (MJ/m ³) 全施設での総エネルギー消費量/年間配水量		1.64	1.59	1.33	事業活動が環境に与える影響を表します。
4003	再生可能エネルギー利用率 (%) (再生可能エネルギー設備の電力使用量/全施設の電力使用量) × 100		0.18	0.16	0.20	再生可能エネルギーの利用状況から見た環境負荷低減に対する取組状況を表します。
4004	浄水発生土の有効利用率 (%) (有効利用土量/浄水発生土量) × 100		0	0	0	浄水発生土の有効利用状況から見た環境負荷低減に対する取組状況を表します。 数値は高い方が良い。
4005	建設副産物のリサイクル率 (%) (リサイクルされた建設副産物量/建設副産物排出量) × 100		57.6	58.4	56.1	建設副産物のリサイクル状況から見た環境負荷低減に対する取組状況を表します。 数値は高い方が良い。
			建設副産物の種類別内訳			
			50.3	53.6	46.1	建設発生土
			100.0	100.0	100.0	アスファルト塊
		100.0	100.0	100.0	コンクリート塊	
4006	配水量 1 m ³ 当たり二酸化炭素(CO ₂)排出量 (g・CO ₂ /m ³) [総二酸化炭素(CO ₂)排出量/年間配水量] × 10 ⁶		148	242	256	事業活動が環境に与える影響を表します。

b) 健全な水循環		年度	23	24	25	備考
4101	地下水率 (%) (地下水揚水量/水源利用水量) × 100		50.0	49.1	48.1	水源としての地下水の利用状況を表します。

5 管理：水道システムの適正な実行・業務運営及び維持管理

a) 適正な実行・業務運営		年度	23	24	25	備考
5001	給水圧不適正率（％） [適正な範囲になかった圧力測定箇所・日数 / (圧力測定箇所総数 × 年間日数)] × 100		0	0	0	給水サービスが適正に提供されているかを表します。数値は低い方が良い。
5002	配水池清掃実施率（％） [最近5年間に清掃した配水池容量 / (配水池総容量 / 5)] × 100		311	267	221	配水池の管理状況を表します。
5003	年間ポンプ平均稼働率（％） [ポンプ運転時間の合計 / (ポンプ総台数 × 年間日数 × 24)] × 100		29.8	29.5	29.7	ポンプ施設の余裕度を表します。
5004	検針誤り割合（件/1,000件） (誤検針件数 / 検針総件数) × 1,000		0.02	0.03	0.03	検針業務が適正に実施されているかを表します。数値は低い方が良い。
5005	料金請求誤り割合（件/1,000件） (誤料金請求件数 / 料金請求総件数) × 1,000		0.01	0.01	0.01	料金請求業務が適正に実施されているかを表します。数値は低い方が良い。
5006	料金未納率（％） (年度末未納料金総額 / 総料金収入額) × 100		9.0	9.0	9.2	料金が適正に収納されているかを表します。
5007	給水停止割合（件/1,000件） (給水停止件数 / 給水件数) × 1,000		8.6	8.4	7.4	給水停止の実行状況を表します。
5008	検針委託率（％） (委託した水道メータ数 / 水道メータ数) × 100		100.0	100.0	100.0	検針業務委託の実施状況を表します。数値の高い方が職員数の減につながっている。
5009	浄水場第三者委託率（％） (第三者委託した浄水場能力 / 全浄水場能力) × 100		0	0	0	第三者委託(第三者への技術上の業務委託)の実施状況を表します。数値の高い方が技術職員数の減につながっている。

b) 適正な維持管理		年度	23	24	25	備考
5101	浄水場事故割合（10年間の件数/箇所） 10年間の浄水場停止事故件数/浄水場総数		0	0	0	浄水場の維持管理が適正に行われているかを表します。数値は低い方が良い。
5102	ダクタイル鋳鉄管・鋼管率（％） 〔（ダクタイル鋳鉄管延長＋鋼管延長）/管路総延長〕×100		78.5	80.1	81.0	信頼性の高い鉄製管路の割合を表します。
5103	管路の事故割合（件/100km） （管路の事故件数/管路総延長）×100		3.6	3.0	3.1	管路の維持管理が適正に行われているかを表します。数値は低い方が良い。
5104	鉄製管路の事故割合（件/100km） （鉄製管路の事故件数/鉄製管路総延長）×100		1.6	1.5	1.1	鉄製管路（鋳鉄管・ダクタイル鋳鉄管・鋼管）の維持管理が適正に行われているかを表します。数値は低い方が良い。
5105	非鉄製管路の事故割合（件/100km） （非鉄製管路の事故件数/非鉄製管路総延長）×100		11.2	9.3	12.0	非鉄製管路（ビニル管等）の維持管理が適正に行われているかを表します。数値は低い方が良い。
5106	給水管の事故割合（件/1,000件） （給水管の事故件数/給水管件数）×1,000		2.8	3.6	3.4	給水管の維持管理が適正に行われているかを表します。数値は低い方が良い。
5107	漏水率（％） （年間漏水量/年間配水量）×100		2.9	2.9	1.9	漏水の発生状況から見た施設の健全性を表します。数値は低い方が良い。
5108	給水管件数当たり漏水量（m ³ /年/件） 年間漏水量/給水管件数		6.6	6.3	4.1	漏水の発生状況から見た施設の健全性を表します。数値は低い方が良い。
5109	断水・濁水時間（時間） （断水・濁水時間×断水・濁水区域給水人口）/給水人口		0.05	0.01	0.002	事前に予測できない断水・濁水の発生状況を表します。数値は低い方が良い。
5110	設備点検実施率（％） （電気・計装・機械設備等の点検回数/電気・計装・機械設備の法定点検回数）×100		158	158	158	水道施設の維持管理の適正度を表します。数値は通常100%以上でなければならない。

b) 適正な維持管理		年度	23	24	25	備考
5111	管路点検率 (%) (点検した管路延長/管路総延長) × 100		9	18	12	管路の健全性確保のための取組状況を表します。
5112	バルブ設置密度 (基/km) バルブ設置数/管路総延長		11.4	11.4	11.4	管路の維持管理の容易性を表します。
5113	消火栓点検率 (%) (点検した消火栓数/消火栓数) × 100		100.0	100.0	100.0	消火栓の維持管理の状況を表します。
5114	消火栓設置密度 (基/km) 消火栓数/配水管延長		2.7	2.7	2.7	管路の消防能力を表します。
5115	貯水槽水道指導率 (%) (貯水槽水道指導件数/貯水槽水道総数) × 100		0.00	0.00	0.00	私有財産である貯水槽水道に対する関与の状況を表します。

6 国際：我が国の経験の海外移転による国際貢献

a) 技術の移転		年度	23	24	25	備考
6001	国際技術等協力度 (人・週) 人的技術等協力者数 × 滞在週数		0	0	0	海外との技術協力の取組状況を表します。

b) 国際機関，諸国との交流		年度	23	24	25	備考
6101	国際交流数 (件) 年間人的交流件数		0	0	0	国際交流の取組状況を表します。

第9章 参考資料

1 現行水道料金

(平成20年4月1日改定)

メーターの口径	基本料金(月額)	従量料金(月額)				
		用途	口径	段階	使用水量	1立方メートルにつき
13ミリメートル	750円	一般用	13・20ミリメートル	第1段	1立方メートルから 10立方メートルまでの分	35円
20ミリメートル	900円			第2段	10立方メートルを超え 20立方メートルまでの分	155円
25ミリメートル	1,700円			第3段	20立方メートルを超え 30立方メートルまでの分	230円
30ミリメートル	2,800円			第4段	30立方メートルを超え 50立方メートルまでの分	255円
40ミリメートル	4,400円			第5段	50立方メートルを超え 100立方メートルまでの分	260円
50ミリメートル	8,000円			第6段	100立方メートルを超え 500立方メートルまでの分	265円
75ミリメートル	16,000円			第7段	500立方メートルを超える分	270円
100ミリメートル	26,000円		25ミリメートル以上	第1段	1立方メートルから 20立方メートルまでの分	180円
150ミリメートル	52,000円			第2段	20立方メートルを超え 30立方メートルまでの分	230円
150ミリメートルを超えるものは、 管理者が別に定める。				第3段	30立方メートルを超え 50立方メートルまでの分	255円
		第4段		50立方メートルを超え 100立方メートルまでの分	260円	
		第5段		100立方メートルを超え 500立方メートルまでの分	265円	
		第6段		500立方メートルを超える分	270円	
公衆浴場用		13・20ミリメートル	第1段	1立方メートルから 10立方メートルまでの分	35円	
			第2段	10立方メートルを超える分	90円	
		25ミリメートル以上	1立方メートルから		90円	

消費税及び地方消費税を含む

旧北条市の区域については、平成22年4月から水道料金を松山区域と統一した。

中野地区、荏原川西地区、荏原川東地区、関屋出口地区、久谷中組地区、窪野地区は平成 23 年度 4 月から上水道へ統合した。水道料金の統一に際し、荏原川西地区、荏原川東地区、関屋出口地区、久谷中組地区、窪野地区については6年間の激変緩和措置をとっている。平成 23 年 4 月から一般用上水道の料金は、次の表に掲げる区分により算定した基本料金及び従量料金の合計額とする。

(中野地区)

(平成 23 年 4 月 1 日改定)

メーターの口径	基本料金(月額)	従量料金(月額)				
		用途	口径	段階	使用水量	1立方メートルにつき
13ミリメートル	750円	一般用	13・20ミリメートル	第1段	1立方メートルから 10立方メートルまでの分	35円
20ミリメートル	900円			第2段	10立方メートルを超え 20立方メートルまでの分	155円
25ミリメートル	1,700円			第3段	20立方メートルを超え 30立方メートルまでの分	230円
30ミリメートル	2,800円			第4段	30立方メートルを超え 50立方メートルまでの分	255円
40ミリメートル	4,400円			第5段	50立方メートルを超え 100立方メートルまでの分	260円
50ミリメートル	8,000円			第6段	100立方メートルを超え 500立方メートルまでの分	265円
75ミリメートル	16,000円			第7段	500立方メートルを超える分	270円
100ミリメートル	26,000円		25ミリメートル以上	第1段	1立方メートルから 20立方メートルまでの分	180円
150ミリメートル	52,000円			第2段	20立方メートルを超え 30立方メートルまでの分	230円
150ミリメートルを超えるものは、 管理者が別に定める。				第3段	30立方メートルを超え 50立方メートルまでの分	255円
		第4段		50立方メートルを超え 100立方メートルまでの分	260円	
		第5段		100立方メートルを超え 500立方メートルまでの分	265円	
		第6段		500立方メートルを超える分	270円	
公衆浴場用		13・20ミリメートル	第1段	1立方メートルから 10立方メートルまでの分	35円	
			第2段	10立方メートルを超える分	90円	
		25ミリメートル以上	1立方メートルから		90円	

消費税及び地方消費税を含む

(荏原川西地区・荏原川東地区・関屋出口地区・久谷中組地区・窪野地区)

(平成 23 年 4 月 1 日 改定)

メーターの口径	基本料金 (月額)			
	23 年度から 25 年度	26 年度	27 年度	28 年度
13 ミリメートル	680 円	700 円	720 円	750 円
20 ミリメートル	740 円	790 円	840 円	900 円
25 ミリメートル	1,040 円	1,260 円	1,480 円	1,700 円
30 ミリメートル	1,470 円	1,910 円	2,350 円	2,800 円
40 ミリメートル	2,090 円	2,860 円	3,630 円	4,400 円
50 ミリメートル	3,520 円	5,010 円	6,500 円	8,000 円
75 ミリメートル	6,670 円	9,780 円	12,890 円	16,000 円
100 ミリメートル				26,000 円
150 ミリメートル				52,000 円

平成 23 年度から平成 27 年度までは 75 ミリメートルを超えるもの、
平成 28 年度からは 150 ミリメートルを超えるものは、管理者が別に定める。

従量料金 (月額)							
用途	口径	段階	使用水量	1 立方メートルにつき			
				23 年度から 25 年度	26 年度	27 年度	28 年度
一 般 用	13・20 ミ リ メ ー ト ル	第 1 段	1 立方メートルから 10 立方メートルまでの分	15 円	20 円	30 円	35 円
		第 2 段	10 立方メートルを超え 20 立方メートルまでの分	100 円	115 円	135 円	155 円
		第 3 段	20 立方メートルを超え 30 立方メートルまでの分	105 円	145 円	185 円	230 円
		第 4 段	30 立方メートルを超え 50 立方メートルまでの分	110 円	150 円	200 円	255 円
		第 5 段	50 立方メートルを超え 100 立方メートルまでの分	115 円	155 円	205 円	260 円
		第 6 段	100 立方メートルを超え 500 立方メートルまでの分	115 円	160 円	210 円	265 円
		第 7 段	500 立方メートルを超える 分	115 円	165 円	215 円	270 円
	25 ミリ メ ー ト ル 以 上	第 1 段	1 立方メートルから 20 立方メートルまでの分	100 円	125 円	150 円	180 円
		第 2 段	20 立方メートルを超え 30 立方メートルまでの分	105 円	145 円	185 円	230 円
		第 3 段	30 立方メートルを超え 50 立方メートルまでの分	110 円	150 円	200 円	255 円
		第 4 段	50 立方メートルを超え 100 立方メートルまでの分	115 円	155 円	205 円	260 円
		第 5 段	100 立方メートルを超え 500 立方メートルまでの分	115 円	160 円	210 円	265 円
		第 6 段	500 立方メートルを超える 分	115 円	165 円	215 円	270 円
	公 衆 浴 場 用	13・20 ミ リ メ ー ト ル	第 1 段	1 立方メートルから 10 立方メートルまでの分	35 円	35 円	35 円
第 2 段			10 立方メートルを超える分	90 円	90 円	90 円	90 円
25 ミリメ ー ト ル 以 上		1 立方メートルから		90 円	90 円	90 円	90 円

消費税及び地方消費税を含む

2 現行水道加入金

(平成20年4月1日改定)

メーターの口径	加入金額
13ミリメートル	26,250円
20ミリメートル	52,500円
25ミリメートル	105,000円
30ミリメートル	183,750円
40ミリメートル	367,500円
50ミリメートル	630,000円
75ミリメートル	2,100,000円
100ミリメートル	4,725,000円
150ミリメートル	13,125,000円
150ミリメートルを超えるものは、管理者が別に定める。	

消費税及び地方消費税を含む

3 水道料金の推移

(松山地区)

改定期 種別 用途別		昭和28.3.1実施			昭和29.4.1改定			昭和34.11.1改定		
		基本水量 (m ³)	基本料金 (円)	超過料金 (円)	基本水量 (m ³)	基本料金 (円)	超過料金 (円)	基本水量 (m ³)	基本料金 (円)	超過料金 (円)
計 量 制	家庭	10	120	18	10	120	18	10	175	25
	団体	20	270	18	20	270	18	10	200	25
	営業	20	390	22	20	390	22	10	275	30
	営業(乙)	-	-	-	10	200	22	(廃止)		
	汽車船舶	1	25.5	25.5	1	25.5	25.5	20	600	30
	工業	200	2,400	18	200	2,400	18	200	3,500	25
	湯屋	150	1,800	15	150	1,800	15	200	3,000	20
	娯楽	10	900	15	10	900	15	(廃止)		
	臨時	1	22	22	1	22	22	20	700	35
	共用栓家庭	10	105	15	10	105	15	20	150	25
定 額 制	家庭	-	160	-	-	300	-	-	500	-
	営業	-	800	-	-	1,500	-	-	3,500	-
	娯楽	-	4,000	-	-	4,000	-	(廃止)		
	共用栓家庭	-	135	-	-	135	-	-	250	-

改定期 種別 用途別		昭和43.4.1改定			昭和48.4.1改定			昭和51.4.1改定					
		基本水量 (m ³)	基本料金 (円)	超過料金 (円)	基本水量 (m ³)	基本料金 (円)	超過料金 (円)	基本水量 (m ³)	基本料金 (円)	超過料金 (円)	超過料金 (円)		
計 量 制	家庭	10	240	35	10	270	11~20m ³	45	10	390	11~20m ³	65	
							21m ³ 以上	56			21~30m ³	85	
											31m ³ 以上	90	
	団体 営業	10	380	45	10	290	62	65	業務用 10	390		11~100m ³	100
												101~300m ³	110
												301m ³ 以上	115
	汽車船舶 工業	20 200	900 5,400	45 39	-	-	65	65	200	12,000		201~1,000m ³	105
												1,001~2,000m ³	115
	湯屋 娯楽 臨時	200 20	4,300	31	200	5,800	40	80	-	-		2,001m ³ 以上	120
												201m ³ 以上	55
共用栓家庭	10	210	35	10	250	45	-	10	350		1m ³ につき	130	
											11m ³ 以上	65	
定 額 制	家庭	(廃止)											
	営業	(廃止)											
	娯楽 共用栓家庭	(廃止)											

昭和56年4月1日改定

メーターの口径	基本料金		従量料金				
			用途	段階及び口径	使用水量	1立方メートルにつき	
13ミリメートル	使用水量 10立方メートルまで	660円	家庭用	第一段	20ミリメートル以下	10立方メートルを超え 20立方メートルまでの分	95円
20 "		770			25ミリメートル以上	1立方メートルから 20立方メートルまでの分	
25 "	900			第二段	20立方メートルを超え 30立方メートルまでの分	130	
30 "	1,300			第三段	30立方メートルをこえる分	150	
40 "	2,100		業務用	第一段	20ミリメートル以下	10立方メートルを超え 100立方メートルまでの分	145
50 "	3,700				25ミリメートル以上	1立方メートルから 100立方メートルまでの分	
75 "	7,100			第二段	100立方メートルを超え 500立方メートルまでの分	155	
100 "	10,700			第三段	500立方メートルを超え 1,000立方メートルまでの分	165	
150 "	19,400			第四段	1,000立方メートルを超える分	175	
150ミリメートルを超えるものは 管理者が別に定める。			湯屋用	20ミリメートル以下	10立方メートルを超える分	65	
				25ミリメートル以上	1立方メートルから		

旧工業用・臨時用は業務用に、旧共用栓家庭用は家庭用に統合（メーター使用料は廃止）

昭和59年4月1日改定

メーターの口径		基本料金		従量料金			
				用途	段階及び口径	使用水量	1立方メートルにつき
13ミリメートル	使用水量 10立方メートルまで	850円	家庭用	第一段	20ミリメートル以下	10立方メートルを超え 20立方メートルまでの分	110円
20 "		1,000			25ミリメートル以上	1立方メートルから 20立方メートルまでの分	
25 "	1,350	第二段		20立方メートルを超え 30立方メートルまでの分	150		
30 "	2,000	第三段		30立方メートルを超える分	175		
40 "	3,100	業務用	第一段	20ミリメートル以下	10立方メートルを超え 50立方メートルまでの分	160	
50 "	5,500			25ミリメートル以上	1立方メートルから 50立方メートルまでの分		
75 "	10,500		第二段	50立方メートルを超え 100立方メートルまでの分	170		
100 "	16,000		第三段	100立方メートルを超え 500立方メートルまでの分	180		
150 "	29,000	第四段	500立方メートルを超える分	200			
150ミリメートルを超えるものは 管理者が別に定める。			湯屋用	20ミリメートル以下	10立方メートルを超える分	70	
				25ミリメートル以上	1立方メートルから		

昭和 6 3 年 4 月 1 日 改 定

メーターの口径	基本料金 (月額)		従量料金 (月額)				
			用途	口径	段階	使用水量	1立方メートルにつき
13ミリメートル	使用水量8立方メートルまで	850円	家庭用	13・20ミリメートル	第1段	8立方メートルを超え 10立方メートルまでの分	40円
20ミリメートル		1,000円			第2段	10立方メートルを超え 20立方メートルまでの分	120円
					第3段	20立方メートルを超え 30立方メートルまでの分	165円
					第4段	30立方メートルを超える分	190円
25ミリメートル		1,500円	家庭用	25ミリメートル	第1段	1立方メートルから 20立方メートルまでの分	120円
					第2段	20立方メートルを超え 30立方メートルまでの分	165円
					第3段	30立方メートルを超える分	190円
30ミリメートル		2,400円	業務用	13・20ミリメートル	第1段	8立方メートルを超え 10立方メートルまでの分	40円
40ミリメートル		3,700円			第2段	10立方メートルを超え 20立方メートルまでの分	165円
					第3段	20立方メートルを超え 50立方メートルまでの分	175円
					第4段	50立方メートルを超え 100立方メートルまでの分	185円
					第5段	100立方メートルを超える分	200円
50ミリメートル		6,600円		25ミリメートル	第1段	1立方メートルから 20立方メートルまでの分	165円
75ミリメートル		13,000円			第2段	20立方メートルを超え 50立方メートルまでの分	175円
					第3段	50立方メートルを超え 100立方メートルまでの分	185円
100ミリメートル		20,000円			第4段	100立方メートルを超える分	200円
150ミリメートル		37,000円	湯屋用	13・20ミリメートル	第1段	8立方メートルを超え 10立方メートルまでの分	40円
					第2段	10立方メートルを超える分	75円
150ミリメートルを超えるものは管理者が別に定める。				25ミリメートル以上	1立方メートルから		75円

平成元年4月1日から上記の金額に消費税3%を外税で加算していたが、平成3年10月1日から3%相当額を値下げし、内税方式とした

平成 8 年 4 月 1 日 改 定

メーターの口径	基本料金 (月額)	従量料金 (月額)				
		用途	口径	段階	使用水量	1立方メートルにつき
13ミリメートル	850円	家庭用	13・20ミリメートル	第1段	1立方メートルを超え 10立方メートルまでの分	10円
20ミリメートル	1,000円			第2段	10立方メートルを超え 20立方メートルまでの分	140円
				第3段	20立方メートルを超え 30立方メートルまでの分	205円
25ミリメートル	1,650円			25ミリメートル以上	第4段	30立方メートルを超える分
			第1段		1立方メートルから 20立方メートルまでの分	140円
30ミリメートル	2,600円		第2段		20立方メートルを超え 30立方メートルまでの分	205円
			第3段	30立方メートルを超える分	225円	
40ミリメートル	4,000円		業務用	13・20ミリメートル	第1段	1立方メートルを超え 10立方メートルまでの分
		第2段			10立方メートルを超え 20立方メートルまでの分	170円
		第3段			20立方メートルを超え 50立方メートルまでの分	210円
		第4段			50立方メートルを超え 100立方メートルまでの分	225円
		第5段			100立方メートルを超える分	230円
50ミリメートル	7,100円	25ミリメートル以上	第1段	1立方メートルから 20立方メートルまでの分	170円	
75ミリメートル	14,000円		第2段	20立方メートルを超え 50立方メートルまでの分	210円	
			第3段	50立方メートルを超え 100立方メートルまでの分	225円	
100ミリメートル	22,000円		第4段	100立方メートルを超える分	230円	
150ミリメートル	41,000円	公衆浴場用	13・20ミリメートル	第1段	1立方メートルを超え 10立方メートルまでの分	10円
				第2段	10立方メートルを超える分	80円
150ミリメートルを超えるものは管理者が別に定める。			25ミリメートル以上	1立方メートルから		80円

平成 13 年 4 月 1 日 改定

メーターの口径	基本料金(月額)	従量料金(月額)				
		用途	口径	段階	使用水量	1立方メートルにつき
13ミリメートル	800円	家庭用	13・20ミリメートル	第1段	1立方メートルから 10立方メートルまでの分	25円
20ミリメートル	950円			第2段	10立方メートルを超え 20立方メートルまでの分	155円
				第3段	20立方メートルを超え 30立方メートルまでの分	230円
25ミリメートル	1,700円			第4段	30立方メートルを超え 50立方メートルまでの分	255円
				第5段	50立方メートルを超える分	260円
30ミリメートル	2,800円	用	25ミリメートル以上	第1段	1立方メートルから 20立方メートルまでの分	155円
40ミリメートル	4,400円			第2段	20立方メートルを超え 30立方メートルまでの分	230円
				第3段	30立方メートルを超え 50立方メートルまでの分	255円
第4段	50立方メートルを超える分			260円		
50ミリメートル	8,000円	業務用	13・20ミリメートル	第1段	1立方メートルから 10立方メートルまでの分	25円
75ミリメートル	16,000円			第2段	10立方メートルを超え 20立方メートルまでの分	180円
				第3段	20立方メートルを超え 30立方メートルまでの分	240円
100ミリメートル	26,000円			第4段	30立方メートルを超え 50立方メートルまでの分	255円
				第5段	50立方メートルを超え 100立方メートルまでの分	260円
150ミリメートル	52,000円			第6段	100立方メートルを超え 500立方メートルまでの分	265円
				第7段	500立方メートルを超える分	270円
150ミリメートルを超えるものは、管理者が別に定める。		用	25ミリメートル以上	第1段	1立方メートルから 20立方メートルまでの分	180円
				第2段	20立方メートルを超え 30立方メートルまでの分	240円
				第3段	30立方メートルを超え 50立方メートルまでの分	255円
				第4段	50立方メートルを超え 100立方メートルまでの分	260円
				第5段	100立方メートルを超え 500立方メートルまでの分	265円
				第6段	500立方メートルを超える分	270円
		公衆浴場用	13・20ミリメートル	第1段	1立方メートルから 10立方メートルまでの分	25円
				第2段	10立方メートルを超える分	90円
			25ミリメートル以上		1立方メートルから	90円

消費税及び地方消費税を含む

(北条地区)

平成 17 年 1 月 1 日 合併					
種類	用途	料 金 (月 額)			
		基本水量	基本料金	超過料金 (1 立方メートルにつき)	
専用給水装置	一般用 団体用	8 立方 メートル	8 8 2 円	8 立方メートルを超え 15 立方メートルまで	1 3 1 円
				15 立方メートルを超え 30 立方メートルまで	1 4 7 円
				30 立方メートルを超え 50 立方メートルまで	1 5 7 円
				50 立方メートルを超え 100 立方メートルまで	1 6 2 円
				100 立方メートルを超えるもの	1 6 8 円
	工業用	2 0 0 立方 メートル	2 9 , 7 6 7 円	200 立方メートルを超えるもの	1 6 8 円
	臨時用	8 立方 メートル	1 , 7 8 5 円	8 立方メートルを超え 15 立方メートルまで	1 3 1 円
				15 立方メートルを超え 30 立方メートルまで	1 4 7 円
				30 立方メートルから 50 立方メートルまで	1 5 7 円
				50 立方メートルから 100 立方メートルまで	1 6 2 円
100 立方メートルを超えるもの				1 6 8 円	
特別給水装置	船舶用	1 立方 メートル	1 6 8 円	1 立方メートルを超えるもの	1 6 8 円

消費税及び地方消費税を含む

平成 20 年 4 月 1 日 改 定

メーター の口径	基本料金 (月額)			従量料金 (月額)						
	20 年度	21 年度	22 年度	用途	口 径	段 階	使 用 水 量	1 立方メートルにつき		
								20 年度	21 年度	22 年度
13 ミリメートル	750 円	750 円	750 円	一 般 用	13・20 ミリメートル	第 1 段	1 立方メートルから 10 立方メートルまでの分	35 円	35 円	35 円
20 ミリメートル	900 円	900 円	900 円			第 2 段	10 立方メートルを超え 20 立方メートルまでの分	155 円	155 円	155 円
25 ミリメートル	1,100 円	1,400 円	1,700 円			第 3 段	20 立方メートルを超え 30 立方メートルまでの分	165 円	195 円	230 円
30 ミリメートル	1,400 円	2,100 円	2,800 円			第 4 段	30 立方メートルを超え 50 立方メートルまでの分	185 円	220 円	255 円
40 ミリメートル	1,800 円	3,100 円	4,400 円			第 5 段	50 立方メートルを超え 100 立方メートルまでの分	190 円	225 円	260 円
50 ミリメートル	2,500 円	5,250 円	8,000 円			第 6 段	100 立方メートルを超え 500 立方メートルまでの分	195 円	230 円	265 円
75 ミリメートル	4,000 円	10,000 円	16,000 円			第 7 段	500 立方メートルを超える分	200 円	235 円	270 円
100 ミリメートル	6,000 円	16,000 円	26,000 円		25 ミリメートル 以上	第 1 段	1 立方メートルから 20 立方メートルまでの分	155 円	165 円	180 円
150 ミリメートル	11,000 円	31,500 円	52,000 円			第 2 段	20 立方メートルを超え 30 立方メートルまでの分	165 円	195 円	230 円
150 ミリメートルを超えるものは、管理者が別に定める。	第 3 段	30 立方メートルを超え 50 立方メートルまでの分	185 円			220 円	255 円			
	第 4 段	50 立方メートルを超え 100 立方メートルまでの分	190 円			225 円	260 円			
	第 5 段	100 立方メートルを超え 500 立方メートルまでの分	195 円			230 円	265 円			
	第 6 段	500 立方メートルを超える分	200 円			235 円	270 円			
公衆浴場用	13・20 ミリメートル	第 1 段	1 立方メートルから 10 立方メートルまでの分		35 円	35 円	35 円			
		第 2 段	10 立方メートルを超える分	90 円	90 円	90 円				
	25 ミリメートル以上	1 立方メートルから		90 円	90 円	90 円				

消費税及び地方消費税を含む

4 メーター使用料の推移

(松山地区)

口径	改定期	昭和28.3.1実施	昭和51.5月分から改定
13ミリメートル		25円	45円
20ミリメートル		40円	90円
25ミリメートル		50円	100円
30ミリメートル		60円	150円
40ミリメートル		65円	180円
50ミリメートル		165円	810円
75ミリメートル		365円	1,050円
100ミリメートル		560円	1,360円
150ミリメートル		1,000円	2,730円
200ミリメートル		1,300円	3,430円
250ミリメートル		2,000円	4,410円
300ミリメートル		2,500円	5,930円
350ミリメートル		3,200円	7,800円
350ミリメートルをこえる口径はその都度管理者が定める。			

昭和56年4月1日から廃止

(北条地区)

口径	改定期	平成17.1.1合併
13ミリメートル		63円
20ミリメートル		115円
25ミリメートル		126円
30ミリメートル		199円
40ミリメートル		252円
50ミリメートル		903円
75ミリメートル		1,281円
100ミリメートル		1,680円

平成20年4月1日から廃止

5 水道加入金の推移

(松山地区)

口径	改定期	昭和 48.6.1 実施	昭和 51.4.1 改定	昭和 56.4.1 改定	平成元.4.1 改定	平成 13.4.1 改定
13 ミリメートル		15,000 円	30,000 円	50,000 円	51,500 円	52,500 円
20 ミリメートル		30,000 円	60,000 円	100,000 円	103,000 円	105,000 円
25 ミリメートル		60,000 円	120,000 円	200,000 円	206,000 円	210,000 円
30 ミリメートル		100,000 円	200,000 円	350,000 円	360,500 円	367,500 円
40 ミリメートル		200,000 円	400,000 円	700,000 円	721,000 円	735,000 円
50 ミリメートル		360,000 円	720,000 円	1,200,000 円	1,236,000 円	1,260,000 円
75 ミリメートル					4,120,000 円	4,200,000 円
100 ミリメートル					9,270,000 円	9,450,000 円
150 ミリメートル					25,750,000 円	26,250,000 円
		口径 75 ミリメートル以上は管理者が別に定める。			口径 150 ミリメートルを超えるものは管理者が別に定める。	

平成元年 4 月 1 日から消費税及び地方消費税を含む

(北条地区)

口径	改定期	平成 17.1.1 合併
13 ミリメートル		26,250 円
20 ミリメートル		70,350 円
25 ミリメートル		115,500 円
30 ミリメートル		164,850 円
40 ミリメートル		353,850 円
50 ミリメートル		525,000 円
		口径 50 ミリメートルを超えるものは管理者が別に定める。

消費税及び地方消費税を含む

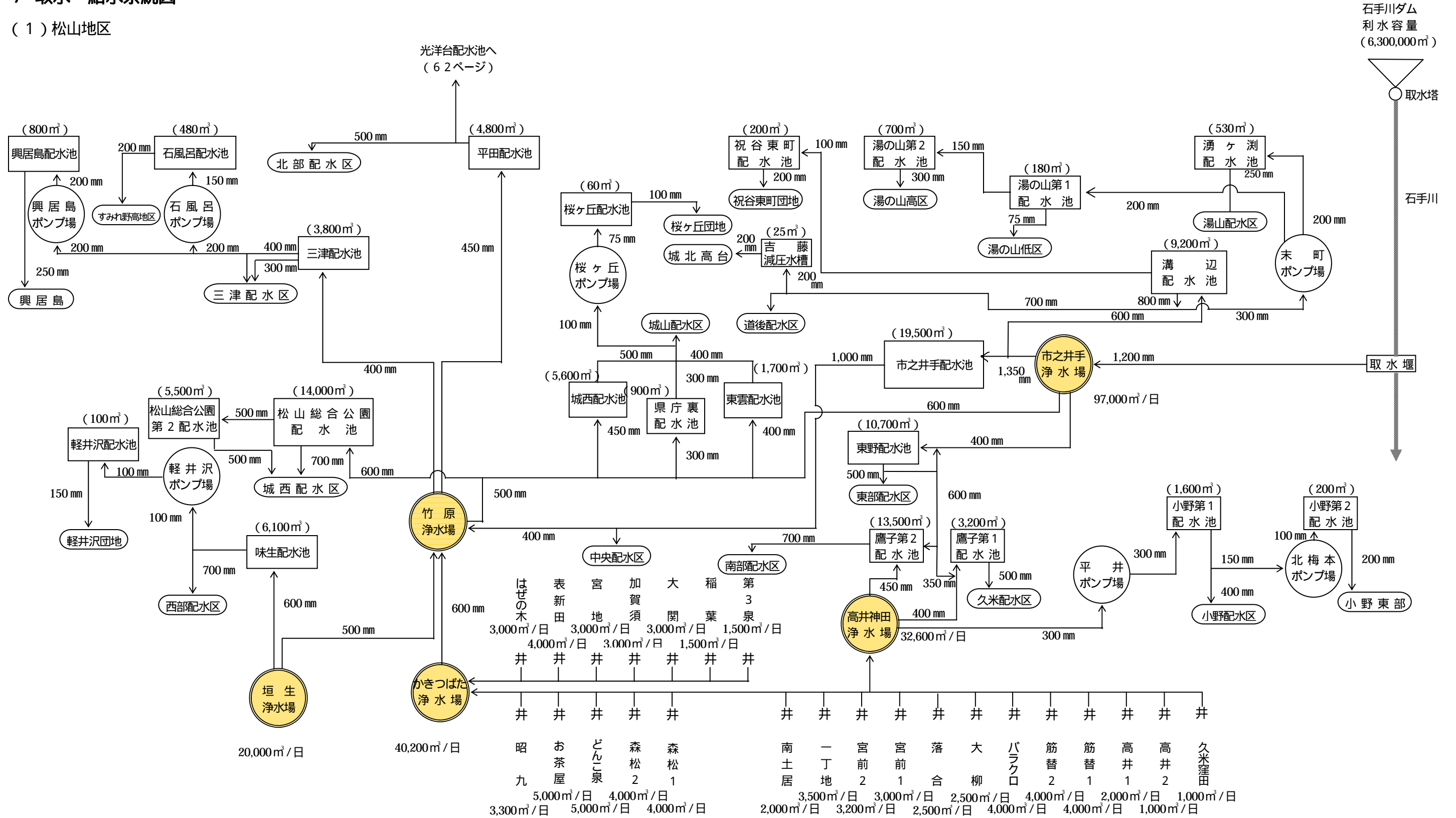
6 降水量（市内雨量）

（単位：mm）

月別 年度	合計	4	5	6	7	8	9	10	11	12	1	2	3
6	632.5	113.5	66.0	104.5	21.5	2.0	59.5	79.5	40.5	29.0	47.5	20.0	49.0
7	1,450.5	129.0	282.5	112.0	402.5	68.0	89.5	133.5	56.0	3.5	43.0	42.0	89.0
8	1,202.5	82.5	60.5	328.0	170.0	61.5	75.0	70.5	49.0	60.5	83.5	56.0	105.5
9	1,438.5	132.5	120.5	132.0	315.5	55.5	213.0	65.0	107.0	54.0	126.5	45.0	72.0
10	1,279.5	141.0	123.5	249.5	113.5	32.5	157.5	276.0	39.0	5.0	27.0	34.0	81.0
11	1,584.5	77.0	128.0	462.5	171.0	184.0	173.5	76.5	64.5	25.0	73.0	31.5	118.0
12	1,140.0	84.5	101.5	219.0	31.5	38.0	217.5	55.5	133.5	46.5	68.5	93.5	50.5
13	1,464.5	46.5	136.5	388.0	151.5	123.0	129.0	197.0	80.0	37.5	43.0	39.5	93.0
14	982.0	99.5	188.5	169.0	70.5	25.0	69.0	26.5	24.0	83.0	52.5	61.5	113.0
15	1,343.5	155.0	169.5	138.5	270.0	169.0	49.5	29.0	155.0	37.0	25.5	70.5	75.0
16	1,827.0	106.0	274.0	339.0	36.5	282.5	130.0	246.5	80.5	120.0	25.0	90.5	96.5
17	1,166.5	53.5	97.0	25.0	460.5	43.5	84.0	111.5	64.0	28.0	38.0	74.0	87.5
18	1,411.0	148.5	160.5	287.5	271.5	72.5	96.0	38.5	118.0	76.5	26.0	60.0	55.5
19	1,172.5	56.0	87.0	68.5	389.0	32.5	68.5	112.0	12.0	84.5	97.0	53.5	112.0
20	1,313.0	119.0	170.5	190.5	22.5	69.5	209.0	117.5	92.5	61.5	65.0	107.0	88.5
21	1,388.0	54.5	37.0	168.5	329.5	139.0	82.0	69.0	131.0	31.5	41.5	106.0	198.5
22	1,203.0	191.5	140.5	178.0	268.0	4.5	96.5	79.0	43.0	94.0	5.5	54.5	48.0
23	1,791.5	62.0	299.0	284.5	172.0	76.5	381.5	120.5	93.0	36.0	26.0	115.0	125.5
24	1,348.5	82.5	38.5	280.0	199.5	91.0	100.5	98.0	90.0	122.5	48.0	98.0	100.0
25	1,603.0	70.0	53.5	318.0	150.0	118.5	219.5	319.5	64.0	63.5	33.5	54.5	138.5
平年	1,314.9	107.8	141.5	223.6	191.6	89.6	130.3	96.7	68.0	46.0	51.9	65.6	102.3

7 取水・給水系統図

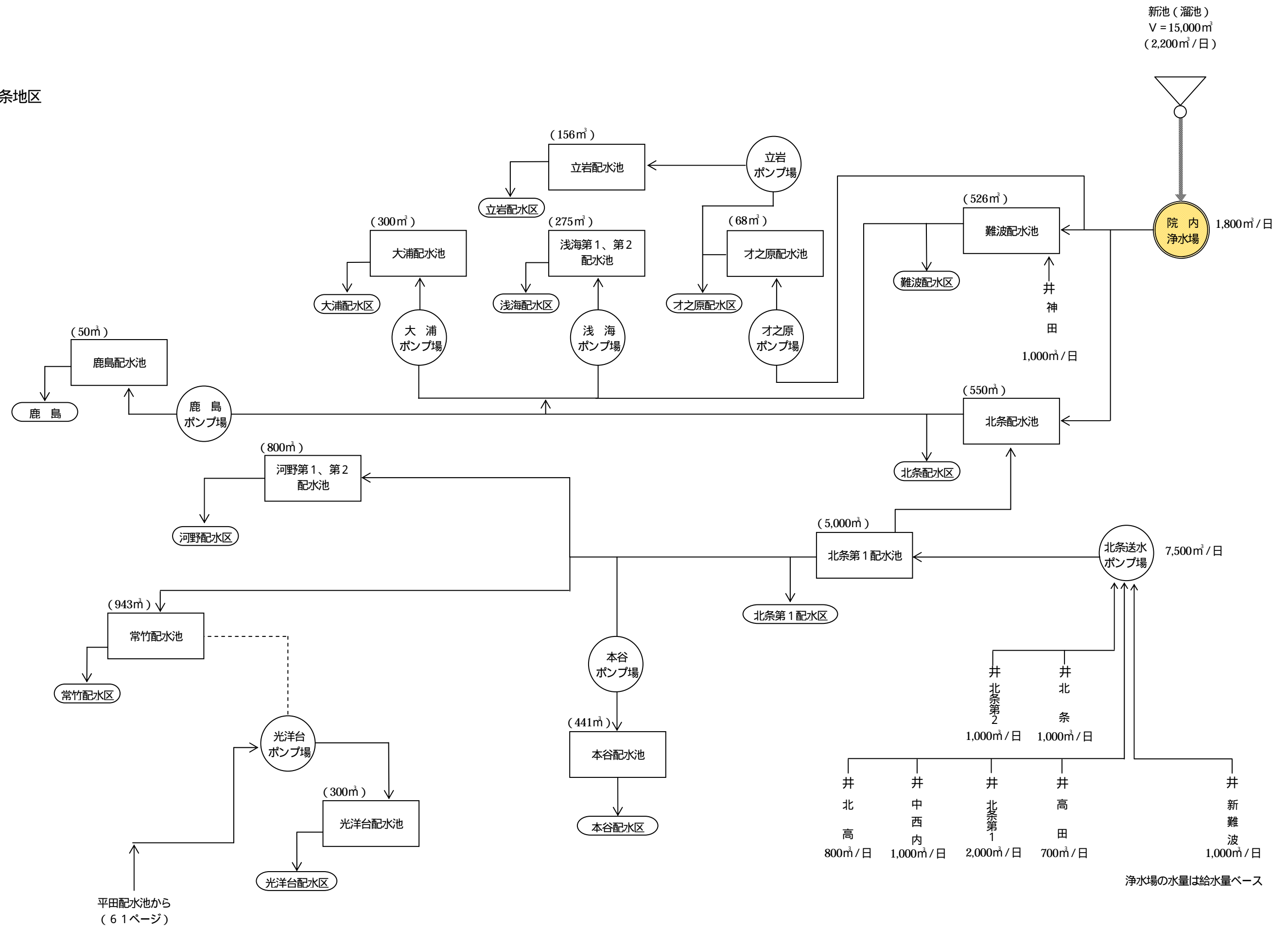
(1) 松山地区



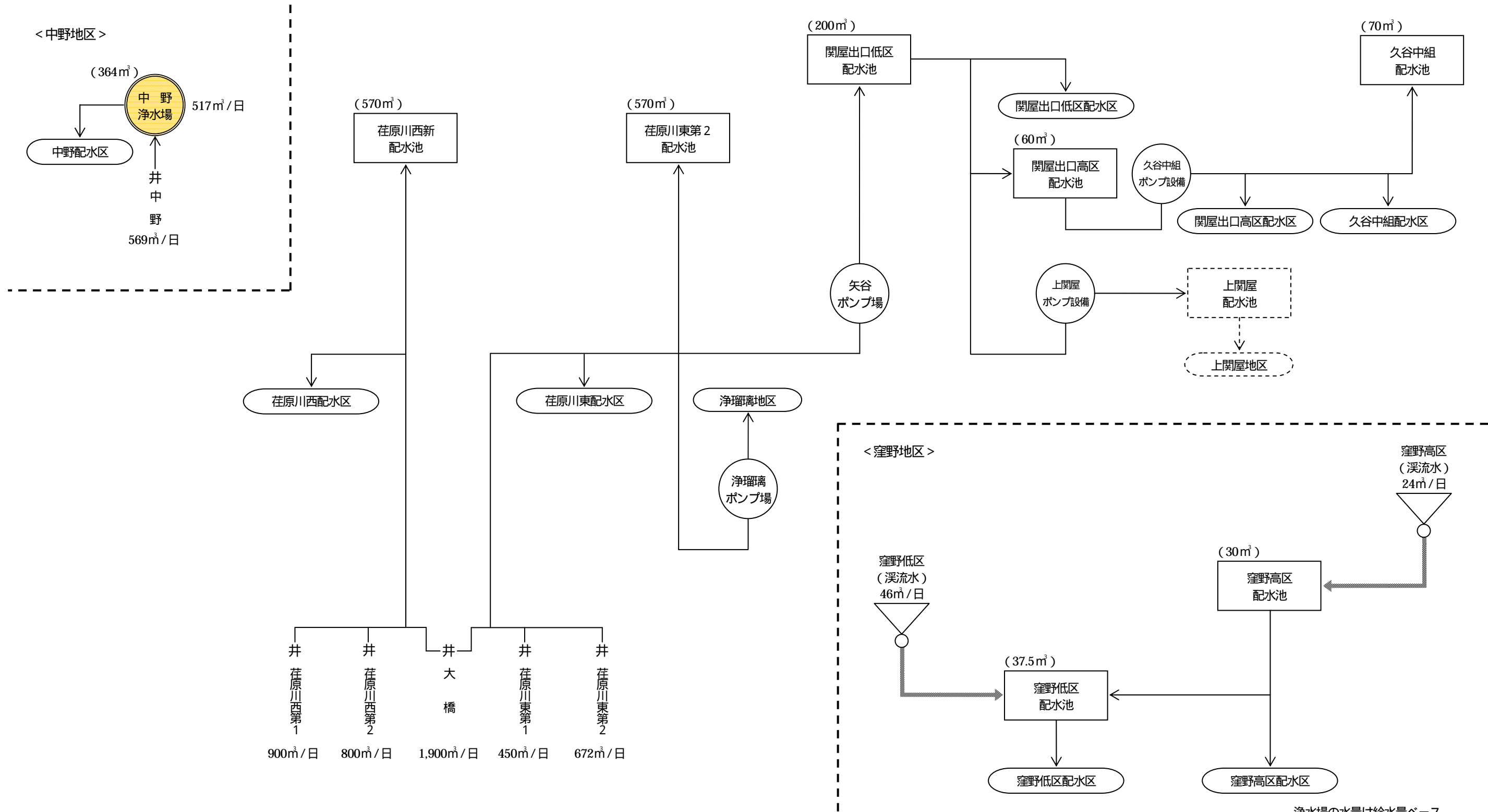
61

浄水場の水量は給水量ベース

(2) 北条地区



(3) 久谷地区



浄水場の水量は給水量ベース

第2編 簡易水道事業

第1章 施設の概要

1 沿革

事業名	創設	計画			再編等
	給水開始年月	認可年月	給水人口(人)	1日最大給水量(m ³)	
中野簡易水道	H19.4	H16.12	1,450	517	上水道へ統合(H23.4)
荏原川西地区簡易水道	S38.8	S56.6	3,880	1,700	上水道へ統合(H23.4)
荏原川東地区簡易水道	S36.9	H5.11	4,940	2,400	
関屋出口地区簡易水道	S36.3	S55.3	400	110	
久谷中組地区簡易水道	S49.3	S48.10	300	60	
窪野地区簡易水道	S43.3	S42.8	470	71	
萩原簡易水道	S38.3	S37.8	250	37.5	
立岩米之野簡易水道	S49.3	S48.10	170	34.0	
院内簡易水道	S47.3	S46.9	120	18.0	
横谷簡易水道	S33.4	S50.2	200	40.0	
客簡易水道	S57.7	S56.5	140	60.3	
大遊寺簡易水道	S38.3	S48.10	390	58.5	上水道へ統合(H20.4)
猿川原簡易水道	S35.3	S34.8	210	58.8	上水道へ統合(H19.4)
九川簡易水道	S36.1	S34.8	220	34.2	簡易水道を廃止(H24.3)
小川谷簡易水道	S36.4	S35.8	150	18.0	上水道へ統合(H20.4)
津和地地区簡易水道	S35.4	H17.3	480	136	
二神地区簡易水道	S37.4	H8.3	310	115	
怒和地区簡易水道	S36.4	H23.3	300	210	
西中島地区簡易水道	S26.4	H16.5	830	249	
神浦地区簡易水道	S30.4	H17.3	450	130	
長師・宮野地区簡易水道	S29.4	S54.12	900	360	東中島地区簡易水道へ再編(H18.3)
大浦・小浜地区簡易水道		S62.5	2,500	594.6	
東中島地区簡易水道		H18.3	1,730	504	
中島粟井地区簡易水道	S39.4	H14.8	200	60	
睦月地区簡易水道	S26.4	S51.3	700	140	
野忽那地区簡易水道	S27.4	S59.9	330	113	

2 浄水施設等

名称	水源種別	施設能力 (m ³ /日)	浄水方法	配水池数
萩原	地下水	37.5	(消毒のみ)	1
立岩米之野	表流水	34.0	緩速ろ過	2
院内	表流水	18.0	緩速ろ過	1
横谷	表流水	40.0	緩速ろ過	1
客	地下水	60.3	(消毒のみ)	1
津和地地区	表流水・地下水・湧水	136	急速ろ過・活性炭処理	1
二神地区	表流水・海水	115	急速ろ過・活性炭処理・海水淡水化	1
怒和地区	表流水・地下水・海水	210	緩速ろ過・海水淡水化	2
西中島地区	地下水	249	窒素除去・急速ろ過	2
神浦地区	表流水・地下水	130	緩速ろ過・活性炭処理・窒素除去	1
東中島地区	表流水・地下水・海水	504	緩速ろ過・海水淡水化・窒素除去	3
中島栗井地区	表流水・地下水	60	緩速ろ過・活性炭処理	1
睦月地区	表流水・地下水	140	緩速ろ過	1
野忽那地区	地下水	113	緩速ろ過	1

3 導水管延長

(単位：m)

地区	管種	鑄鉄管	ダクタイル鑄鉄管	鋼管	石綿セメント管	硬質塩化ビニル管
合	計	0.0	0.0	127.0	0.0	13,067.6
萩立院横	岩米之客 原野内谷	0.0	0.0	0.0	0.0	1,605.0
津二怒西神東中睦野	和神中浦中島粟井月忽那 地区地区地区地区地区地区地区	0.0	0.0	127.0	0.0	11,462.6

地区	管種	コンクリート管	ポリエチレン管	管種不明	25年度末延長
合	計	0.0	1,466.8	1,204.8	15,866.2
萩立院横	岩米之客 原野内谷	0.0	0.0	0.0	1,605.0
津二怒西神東中睦野	和神中浦中島粟井月忽那 地区地区地区地区地区地区地区	0.0	1,466.8	1,204.8	14,261.2

4 送水管延長

(単位：m)

地区	管種	鑄鉄管	ダクタイル鑄鉄管	鋼管	石綿セメント管	硬質塩化ビニル管
合	計	0.0	59.0	1,052.1	1,663.0	8,320.6
萩立院横	岩米之原野内谷	0.0	0.0	445.1	0.0	3,634.9
津和二怒西神東中睦野	和神中浦中島粟井月忽那	0.0	59.0	607.0	1,663.0	4,685.7

地区	管種	コンクリート管	ポリエチレン管	管種不明	25年度末延長
合	計	0.0	0.0	0.0	11,094.7
萩立院横	岩米之原野内谷	0.0	0.0	0.0	4,080.0
津和二怒西神東中睦野	和神中浦中島粟井月忽那	0.0	0.0	0.0	7,014.7

5 配水管延長

(単位：m)

管種		鋳鉄管	ダクタイル鋳鉄管	鋼管	石綿セメント管	硬質塩化ビニル管
地区	計					
合	計	0.0	6.0	1,927.9	686.7	42,249.5
萩立院横	原野内谷	0.0	0.0	1,260.0	0.0	4,832.5
客						
津和二怒西神東中睦野	和神中浦中島粟井月忽那	0.0	6.0	667.9	686.7	37,417.0
地区	地区					
地区	地区					
地区	地区					
地区	地区					
地区	地区					
地区	地区					
地区	地区					

管種		コンクリート管	ポリエチレン管	管種不明	25年度末延長
地区	計				
合	計	0.0	2,707.5	826.5	48,404.1
萩立院横	原野内谷	0.0	0.0	0.0	6,092.5
客					
津和二怒西神東中睦野	和神中浦中島粟井月忽那	0.0	2,707.5	826.5	42,311.6
地区	地区				
地区	地区				
地区	地区				
地区	地区				
地区	地区				
地区	地区				
地区	地区				

第2章 平成25年度事業の概要

1 総括

給水状況は、給水人口 3,248人（前年度比 96.4%）、給水件数 2,125件（前年度比 98.4%）、年間給水量は 285,880m³（前年度比 100.9%）となった。

（1）主要事業

〔給配水施設等の整備〕

簡易水道施設整備事業

1億4,075万円を投入し、怒和地区の簡易水道施設の整備を行った。

（2）財政状況

事業収益 2億7,383万2千円（うち一般会計補助金 1億9,644万円）、事業費用 2億7,453万5千円で、差引 70万3千円の純損失となった。

2 議会議決事項

議案番号	議決年月日	議決事項
議案 65	25. 6. 25	松山市職員の給与の臨時特例に関する条例の制定について
認定 2	25. 11. 29	平成24年度松山市公営企業会計剰余金の処分及び決算の認定について (剰余金処分) (決算の認定)
議案102	25. 12. 18	平成25年度松山市簡易水道事業会計補正予算(第1号)
議案105	25. 12. 18	松山市職員の修学部分休業に関する条例等の一部改正について
議案110	25. 12. 18	松山市水道事業給水条例等の一部改正について
議案 23	26. 3. 20	平成26年度松山市簡易水道事業会計予算
議案 25	26. 3. 20	松山市職員給与条例等の一部改正について

第3章 事業の推移

平成21年度～平成25年度

(税抜)

年度		21	22	23	24	25
人口	行政区域内人	514,137	514,926	514,808	514,559	514,763
	給水区域内人	15,196	14,880	4,697	4,442	4,297
	給水人口	13,392	13,114	3,611	3,371	3,248
世帯数	行政区域内世帯	225,915	228,351	225,861	227,669	229,973
	給水区域内世帯	5,839	5,813	2,266	2,202	2,202
給水件数		5,492	5,455	2,222	2,159	2,125
普及率	行政区域内人口%	2.60	2.55	0.70	0.66	0.63
	給水区域内人口%	88.13	88.13	76.88	75.89	75.59
給水量	年間総量	1,505,980	1,593,700	290,360	283,200	285,880
	1日最大	4/29 5,251	8/15 5,601	8/14 1,412	8/14 1,323	8/15 1,350
	1日平均	4,126	4,366	793	776	783
	1人1日最大	392	427	391	392	416
	1人1日平均	308	333	220	230	241
有効水量		1,375,813	1,365,456	244,494	236,324	234,077
有効率		91.36	85.68	77.75	83.45	81.88
有収水量		1,345,655	1,334,334	238,753	231,221	228,805
有収率		89.35	83.73	82.23	81.65	80.04
料金収入		196,382,016	194,597,422	79,191,184	76,277,547	75,935,024
供給単価		145.95	145.85	331.69	329.90	331.88
給水原価		302.33	312.14	1,165.43	1,209.37	1,198.90
職員数		7	7	4	4	4
収支状況	収益的収入	403,663,376	414,638,389	277,030,118	277,243,554	273,831,760
	収益的支出	407,052,066	416,639,862	278,381,251	279,739,493	274,534,436
	資本的収入	295,458,547	92,656,284	18,634,662	74,528,861	120,661,895
	資本的支出	524,184,185	166,259,780	75,713,296	134,058,024	167,907,347

(注) 水量関係のデータについては、定額制のため計量していない九川を含まない。
 なお、平成23年度で九川は簡易水道を廃止。

第4章 給水統計

給水量

(単位：m³)

年	23	24	25
度			
合 計	290,360	283,200	285,880
萩 原	9,120	9,240	8,300
立 岩 米 之 野	4,850	6,110	5,600
院 内	3,030	2,810	2,860
横 谷	4,730	4,440	3,900
客	4,460	4,400	3,930
九 川	-		
津 和 地 地 区	17,580	17,000	16,310
二 神 地 区	10,090	9,420	9,220
怒 和 地 区	33,920	27,350	27,270
西 中 島 地 区	25,420	26,940	26,290
神 浦 地 区	17,990	17,560	17,650
東 中 島 地 区	127,590	127,880	138,960
中 島 粟 井 地 区	8,250	7,460	7,390
睦 月 地 区	13,380	12,390	8,500
野 忽 那 地 区	9,950	10,200	9,700

九川簡易水道は、平成23年度で簡易水道を廃止。

第5章 工事統計

1 給水装置工事

(単位：件)

区分		年度	23	24	25
合 計			11	13	11
新 設			6	7	7
改 造			5	6	3
撤 去			0	0	1
臨 時			0	0	0

2 修繕工事及び漏水調査

(1) 配水管修繕工事（導・送水管も含む）

(単位：件)

区分		年度	23	24	25
合 計			39	46	18
漏 水 修 理			15	22	13
受 託 工 事			0	0	0
筐 高 上 下 取 替			9	19	0
そ の 他			15	5	5

直営の弁操作修理を除く

(2) 給水装置修繕工事

(単位：件)

区分		年度	23	24	25
合 計			66	99	38
漏 水 修 理	公 道 面 漏 水		15	19	10
	止 水 栓 及 び 水 道 メ ー タ ー ボ ッ ク ス 内 漏 水		17	52	13
	屋 内 管 破 損 止 水		0	0	0
漏 水 外 修 理	漏 水 止 水 栓 不 良		32	22	14
	水 圧 不 足		1	1	0
	路 面 補 修		0	3	0
	そ の 他		1	2	1

(3) 漏水調査（地下漏水）

区分		年度	23	24	25		
					委託分	直営分	合計
配 水 管 調 査 延 長 (m)			19,490	51,866	0	4,000	4,000
漏 水 発 見 件 数	配 水 管 (件)		0	5	0	0	0
	給 水 管 (件)		0	7	0	0	0
	分 水 栓 (件)		0	0	0	1	1
	止 水 栓 (件)		0 (0)	31 (29)	0 (0)	0 (0)	0 (0)
	計 (件)		0	43	0	1	1
屋 内 調 査 件 数 (件)			0	1	0	0	0

()は水道メーターボックス内止水栓漏水

3 水道メーターの状況

(1)設置状況

(単位：個)

年度		23	24	25	本年度末累計
区分					
合	計	18	56	17	2,516
	13	18	51	17	2,402
	20	0	3	0	76
	25	1	2	1	24
	30	0	0	0	3
	40	-1	0	-1	5
	50	0	0	0	6
	75	0	0	0	0

(2)異動状況

(単位：個)

年度		23	24	25
区分				
合	計	959	476	92
新	設	7	6	10
開	栓	13	95	21
閉	栓	2	5	2
開栓同時中止		1	0	0
故	障	2	2	2
検	定	934	368	57
満	期			

第6章 業務統計

1 給水普及状況

区分		年度	23	24	25
合 計	給水区域内	世帯数 (世帯)	2,266	2,202	2,202
		人口 (人)	4,697	4,442	4,297
	給水	件数 (件)	2,222	2,159	2,125
		人口 (人)	3,611	3,371	3,248
	普及率	給水区域内人口 (%)	76.88	75.89	75.59
萩 岩米之原野 立 院 横 谷 客	給水区域内	世帯数 (世帯)	93	92	90
		人口 (人)	285	270	250
	給水	件数 (件)	143	142	139
		人口 (人)	254	239	219
	普及率	給水区域内人口 (%)	89.12	88.52	87.60
九 川	給水区域内	世帯数 (世帯)	14	-	-
		人口 (人)	21	-	-
	給水	件数 (件)	19	-	-
		人口 (人)	21	-	-
	普及率	給水区域内人口 (%)	100.00	-	-
津和二怒西中島東中島陸野 和神和島浦中島粟井月那 地区地区地区地区地区地区	給水区域内	世帯数 (世帯)	2,159	2,110	2,112
		人口 (人)	4,391	4,172	4,047
	給水	件数 (件)	2,060	2,017	1,986
		人口 (人)	3,336	3,132	3,029
	普及率	給水区域内人口 (%)	75.97	75.07	74.85

九川簡易水道は、平成23年度で簡易水道を廃止。

2 有効・無効水量

区分		年度	23	24	25
合 計	給水量 (m ³) [A]		290,360	283,200	285,880
	有効水量	有収水量 (m ³) [B]	238,753	231,221	228,805
		無収水量 (m ³)	5,741	5,103	5,272
		計 [C]	244,494	236,324	234,077
	無効水量 (m ³) [D]		45,866	46,876	51,803
	有収率 (%) [B]/[A]		82.23	81.65	80.04
	有効率 (%) [C]/[A]		84.20	83.45	81.88
	無効率 (%) [D]/[A]		15.80	16.55	18.12
萩立院横 (客注)	原野内谷	給水量 (m ³) [A]	26,190	27,000	24,590
		有効水量	有収水量 (m ³) [B]	19,962	19,084
	無収水量 (m ³)		400	382	895
		計 [C]	20,362	19,466	19,276
	無効水量 (m ³) [D]		5,828	7,534	5,314
	有収率 (%) [B]/[A]		76.22	70.68	74.75
	有効率 (%) [C]/[A]		77.75	72.10	78.39
無効率 (%) [D]/[A]		22.25	27.90	21.61	
津和二怒西中島東中島陸野	和地地区	給水量 (m ³) [A]	264,170	256,200	261,290
		有効水量	有収水量 (m ³) [B]	218,791	212,137
	無収水量 (m ³)		5,341	4,721	4,377
		計 [C]	224,132	216,858	214,801
	無効水量 (m ³) [D]		40,038	39,342	46,489
	有収率 (%) [B]/[A]		82.82	82.80	80.53
	有効率 (%) [C]/[A]		84.84	84.64	82.21
無効率 (%) [D]/[A]		15.16	15.36	17.79	

3 調定状況

(税込)

区分		年度	23	24	25
合	計	件数(件)	27,034	26,284	25,834
		水量(m ³)	238,745	231,211	228,803
		料金(円)	83,135,700	80,076,605	79,717,100
萩原・立岩米之野・院内・横谷・客	計	件数(件)	1,714	1,702	1,688
		水量(m ³)	19,962	19,084	18,381
		料金(円)	2,931,180	2,819,850	2,715,325
一般用	計	件数(件)	1,714	1,702	1,688
		水量(m ³)	19,962	19,084	18,381
		料金(円)	2,931,180	2,819,850	2,715,325
九	川	件数(件)	247	-	-
		料金(円)	259,350	-	-
		定額制	件数(件)	247	-
		料金(円)	259,350	-	-
津和地地区・二神地区・怒和地区・西中島地区・神浦地区・東中島地区・中島粟井地区・睦月地区・野忽那地区	計	件数(件)	25,073	24,582	24,146
		水量(m ³)	218,783	212,127	210,422
		料金(円)	79,945,170	77,256,755	77,001,775
一般用	計	件数(件)	25,073	24,582	24,146
		水量(m ³)	218,783	212,127	210,422
		料金(円)	79,945,170	77,256,755	77,001,775

九川簡易水道は、平成23年度で簡易水道を廃止。

4 収入状況

(1)水道料金

(税込)

区分		年度	23	24	25	
合 計	調 定	件数(件)	13,571	13,186	12,971	
		金額(円)	83,135,700	80,076,605	79,717,100	
	収 入	件数(件)	11,411	11,058	10,883	
		金額(円)	70,157,850	67,353,295	67,325,710	
	未 収	件数(件)	2,160	2,128	2,088	
		金額(円)	12,977,850	12,723,310	12,391,390	
	収入率	件数(%)	84.08	83.86	83.90	
		金額(%)	84.39	84.11	84.46	
	萩 立 院 横 岩 米 之 客 原 野 内 谷	調 定	件数(件)	858	852	844
			金額(円)	2,931,180	2,819,850	2,715,325
		収 入	件数(件)	848	842	833
			金額(円)	2,908,550	2,795,610	2,684,935
未 収		件数(件)	10	10	11	
		金額(円)	22,630	24,240	30,390	
収入率	件数(%)	98.83	98.83	98.70		
	金額(%)	99.23	99.14	98.88		
九 川	調 定	件数(件)	133	-	-	
		金額(円)	259,350	-	-	
	収 入	件数(件)	133	-	-	
		金額(円)	259,350	-	-	
	未 収	件数(件)	-	-	-	
		金額(円)	-	-	-	
収入率	件数(%)	100.00	-	-		
	金額(%)	100.00	-	-		
津 和 地 地 区 二 神 地 地 区 怒 和 地 地 区 西 中 島 地 地 区 神 浦 地 地 区 東 中 島 地 地 区 中 島 粟 井 地 地 区 睦 月 地 地 区 野 忽 那 地 地 区	調 定	件数(件)	12,580	12,334	12,127	
		金額(円)	79,945,170	77,256,755	77,001,775	
	収 入	件数(件)	10,430	10,216	10,050	
		金額(円)	66,989,950	64,557,685	64,640,775	
	未 収	件数(件)	2,150	2,118	2,077	
		金額(円)	12,955,220	12,699,070	12,361,000	
	収入率	件数(%)	82.91	82.83	82.87	
		金額(%)	83.79	83.56	83.95	

九川簡易水道は、平成23年度で簡易水道を廃止。

4 収入状況

(2) 加入金

(税抜)

区分		年度		23	24	25
津和二怒西神東中睦野	和神中浦中島月忽	地地島井地地	地区地区地区地区地区地区	6	8	5
				114,000	203,000	121,000
	13	件数 (件)		6	5	4
		金額 (円)		114,000	95,000	76,000
	20	件数 (件)		0	1	0
		金額 (円)		0	30,000	0
	25	件数 (件)		0	2	0
		金額 (円)		0	78,000	0
	30	件数 (件)		0	0	1
		金額 (円)		0	0	45,000
40	件数 (件)		0	0	0	
	金額 (円)		0	0	0	
50	件数 (件)		0	0	0	
	金額 (円)		0	0	0	
75 ~ 100	件数 (件)		0	0	0	
	金額 (円)		0	0	0	
その他増径分	件数 (件)		0	0	0	
	金額 (円)		0	0	0	

(3) 工事負担金

区分		年度		23	24	25
津和二怒西神東中睦野	和神中浦中島月忽	地地島井地地	地区地区地区地区地区地区	1	10	4
				474,600	8,842,926	1,814,400
特設配水管 (開発) 負担金	件数 (件)		0	0	0	
	金額 (円)		0	0	0	
消火栓負担金	件数 (件)		1	8	4	
	金額 (円)		474,600	3,581,550	1,814,400	
その他負担金	件数 (件)		0	2	0	
	金額 (円)		0	5,261,376	0	

平成20年4月1日以降、特配（一般）負担金及び特配分岐負担金を廃止。

第7章 財務統計

1 損益計算書

(単位：円)

年度	23	24	25
科目			
収入	277,030,118	277,243,554	273,831,760
営業収益	79,630,934	77,576,564	77,157,180
給水収益	79,191,184	76,277,547	75,935,024
受託工事収益	65,000	11,000	173,016
他会計負担金	288,000	1,179,017	949,400
その他の営業収益	86,750	109,000	99,740
営業外収益	197,392,710	199,651,094	196,628,203
受取利息及び配当金	133,262	128,767	127,279
他会計補助金	197,250,446	199,513,605	196,439,362
雑収益	9,002	8,722	61,562
特別利益	6,474	15,896	46,377
過年度損益修正益	6,474	15,896	46,377
支出	278,381,251	279,739,493	274,534,436
営業費用	263,001,571	264,054,121	259,015,514
原水及び浄水費	79,215,974	85,783,587	77,741,560
配水及び給水費	33,945,826	31,879,535	25,008,499
業務費	10,529,614	10,506,480	10,633,273
総係費	18,531,542	17,693,979	22,961,545
減価償却費	118,340,588	114,131,419	104,198,202
資産減耗費	2,438,027	4,059,121	18,472,435
営業外費用	15,238,199	15,565,708	15,295,587
支払利息及び企業債取扱諸費	11,413,817	11,113,856	10,921,456
雑支出	3,824,382	4,451,852	4,374,131
特別損失	141,481	119,664	223,335
過年度損益修正損	137,821	117,438	215,405
その他特別損失	3,660	2,226	7,930
純利益	△ 1,351,133	△ 2,495,939	△ 702,676

2 貸借対照表

(資産の部)

(単位：円)

科 目	年 度	23	24	25
固 定 資 産		2,211,662,026	2,211,374,705	2,253,417,508
有 形 固 定 資 産		2,210,598,226	2,207,098,405	2,249,528,708
土 地		64,176,339	64,166,739	69,256,421
建 物		105,732,448	101,451,551	97,083,368
構 築 物		1,437,215,501	1,428,987,038	1,439,960,110
機 械 及 び 装 置		542,794,685	485,698,327	439,534,539
車 両 運 搬 具		201,808	142,436	142,436
工 具 器 具 及 び 備 品		897,735	1,040,680	1,160,879
建 設 仮 勘 定		59,579,710	125,611,634	202,390,955
無 形 固 定 資 産		1,063,800	4,276,300	3,888,800
水 利 権		775,000	3,987,500	3,600,000
電 話 加 入 権		288,800	288,800	288,800
流 動 資 産		450,882,117	483,249,538	560,954,255
現 金 預 金		216,667,249	202,392,858	249,749,957
未 収 金		231,666,100	244,357,912	260,155,530
貯 蔵 品		1,248,768	1,248,768	1,248,768
前 払 金		1,300,000	35,250,000	49,800,000
資 産 合 計		2,662,544,143	2,694,624,243	2,814,371,763

2 貸借対照表

(負債・資本の部)

(単位：円)

科 目	年 度	23	24	25
負	債			
		141,753,208	119,569,191	136,130,944
固 定 負 債		111,238,938	98,204,151	97,666,517
引 当 金		111,238,938	98,204,151	97,666,517
退 職 給 与 引 当 金		35,946,243	36,946,243	40,982,609
修 繕 引 当 金		75,292,695	61,257,908	56,683,908
流 動 負 債		30,514,270	21,365,040	38,464,427
未 払 金		28,074,080	19,172,080	38,322,007
未 払 費 用		0	0	0
前 受 金		0	0	0
そ の 他 流 動 負 債		2,440,190	2,192,960	142,420
資	本			
		2,520,790,935	2,575,055,052	2,678,240,819
資 本 金		2,034,249,365	2,056,645,677	2,102,095,640
自 己 資 本 金		1,486,077,938	1,510,304,484	1,550,101,277
借 入 資 本 金		548,171,427	546,341,193	551,994,363
剰 余 金		486,541,570	518,409,375	576,145,179
資 本 剰 余 金		462,916,578	497,280,322	555,718,802
受 贈 財 産 評 価 額		0	0	7,000,000
国 庫 (県) 補 助 金		456,446,145	482,194,717	531,789,955
工 事 負 担 金		3,516,000	11,937,834	13,665,834
加 入 金		2,954,433	3,147,771	3,263,013
利 益 剰 余 金		23,624,992	21,129,053	20,426,377
当 年 度 未 処 分 利 益 剰 余 金		23,624,992	21,129,053	20,426,377
負 債 ・ 資 本 合 計		2,662,544,143	2,694,624,243	2,814,371,763

3 経営分析

項目		算出式	23	24	25	
負荷率	(%)	$\frac{\text{平均給水量(m}^3/\text{日)}}{\text{最大給水量(m}^3/\text{日)}} \times 100$	56.16	58.65	58.00	
施設利用率	(%)	$\frac{\text{平均給水量(m}^3/\text{日)}}{\text{給水能力(m}^3/\text{日)}} \times 100$	42.16	42.01	42.39	
最大稼働率	(%)	$\frac{\text{最大給水量(m}^3/\text{日)}}{\text{給水能力(m}^3/\text{日)}} \times 100$	75.07	71.63	73.09	
有収率	(%)	$\frac{\text{年間総有収水量}}{\text{年間総給水量}} \times 100$	84.20	81.65	80.04	
供給単価	(円)	$\frac{\text{水道料金}}{\text{年間総有収水量 - 受託工事に伴う年間放水量}}$	331.70	329.90	331.88	
給水原価	(円)	$\frac{\text{総費用 - (受託工事費 + 材料及び不用品売却原価 + 特別損失)}}{\text{年間総有収水量 - 受託工事に伴う年間放水量}}$	1,165.43	1,209.37	1,198.90	
職員一人当たり	給水人口	(人)	$\frac{\text{給水人口}}{\text{損益勘定所属職員数}}$	1,204	1,124	1,083
	有収水量	(m ³)	$\frac{\text{年間総有収水量}}{\text{損益勘定所属職員数}}$	79,584	77,074	76,268
	営業収益	(千円)	$\frac{\text{営業収益}}{\text{損益勘定所属職員数}}$	26,544	25,859	25,719
給水量1万m ³ 当り職員数	(人)	$\frac{\text{損益勘定所属職員数}}{\text{年間総有収水量} \div \text{年間日数} \div 10,000\text{m}^3}$	45.99	47.36	47.86	
自己資本構成比率	(%)	$\frac{\text{自己資本金 + 剰余金}}{\text{負債資本合計}} \times 100$	74.09	75.29	75.55	
固定資産対長期資本比率	(%)	$\frac{\text{固定資産}}{\text{固定負債 + 資本金 + 剰余金}} \times 100$	84.03	82.72	81.18	
流動比率	(%)	$\frac{\text{流動資産}}{\text{流動負債}} \times 100$	1,477.61	2,261.87	1,458.37	
営業収支比率	(%)	$\frac{\text{営業収益 - 受託工事収益}}{\text{営業費用 - 受託工事費用}} \times 100$	30.25	29.37	29.72	
企業債償還元金対減価償却額比率	(%)	$\frac{\text{建設改良のための企業債償還元金}}{\text{当年度減価償却額}} \times 100$	12.01	15.36	23.08	
料金収入に対する比率	企業債償還元金	(%)	$\frac{\text{建設改良のための企業債償還元金}}{\text{給水収益}} \times 100$	17.95	22.98	31.67
	企業債利息	(%)	$\frac{\text{企業債利息}}{\text{給水収益}} \times 100$	14.41	14.57	14.38
	企業債元利償還元金	(%)	$\frac{\text{建設改良のための企業債元利償還元金}}{\text{給水収益}} \times 100$	32.36	37.55	46.05
	職員給与費	(%)	$\frac{\text{職員給与費}}{\text{給水収益}} \times 100$	42.60	37.27	37.06

消火栓使用水量を含む

第 8 章 参考資料

1 現行水道料金

(萩原・立岩米之野・院内・横谷・客)

(平成20年4月1日改定)

メーターの口径	基本料金(月額)	従量料金(月額)				
		用途	口径	段階	使用水量	1立方メートルにつき
13ミリメートル	750円	一般 用	13・20ミリメートル	第1段	1立方メートルから 10立方メートルまでの分	35円
20ミリメートル	900円			第2段	10立方メートルを超え 20立方メートルまでの分	140円
25ミリメートル	1,300円			第3段	20立方メートルを超え 30立方メートルまでの分	145円
30ミリメートル	1,800円			第4段	30立方メートルを超え 50立方メートルまでの分	150円
40ミリメートル	2,600円			第5段	50立方メートルを超える分	155円
50ミリメートル	4,400円		25ミリメートル以上	第1段	1立方メートルから 20立方メートルまでの分	140円
50ミリメートルを超えるものは、管理者が別に定める。				第2段	20立方メートルを超え 30立方メートルまでの分	145円
				第3段	30立方メートルを超え 50立方メートルまでの分	150円
				第4段	50立方メートルを超える分	155円

消費税及び地方消費税を含む

(津和地地区・二神地区・怒和地区・西中島地区・神浦地区・東中島地区・中島粟井地区・睦月地区・野忽那地区)

(平成20年4月1日改定)

メーターの口径	基本料金(月額)	従量料金(月額)				
		用途	口径	段階	使用水量	1立方メートルにつき
13ミリメートル	1,650円	一般 用	13・20ミリメートル	第1段	1立方メートルから 10立方メートルまでの分	70円
20ミリメートル	2,000円			第2段	10立方メートルを超え 20立方メートルまでの分	305円
25ミリメートル	2,700円			第3段	20立方メートルを超え 30立方メートルまでの分	400円
30ミリメートル	3,800円			第4段	30立方メートルを超え 50立方メートルまでの分	405円
40ミリメートル	5,400円			第5段	50立方メートルを超える分	410円
50ミリメートル	9,000円		25ミリメートル以上	第1段	1立方メートルから 20立方メートルまでの分	305円
75ミリメートル	18,000円			第2段	20立方メートルを超え 30立方メートルまでの分	400円
75ミリメートルを超えるものは、管理者が別に定める。				第3段	30立方メートルを超え 50立方メートルまでの分	405円
				第4段	50立方メートルを超える分	410円

消費税及び地方消費税を含む

2 現行水道加入金

(萩原・立岩米之野・院内・横谷・客)

(平成20年4月1日改定)

メーターの口径	加入金額
13ミリメートル	26,250円
20ミリメートル	70,350円
25ミリメートル	115,500円
30ミリメートル	164,850円
40ミリメートル	353,850円
50ミリメートル	525,000円
50ミリメートルを超えるものは、管理者が別に定める。	

消費税及び地方消費税を含む

(津和地地区・二神地区・怒和地区・西中島地区・神浦地区・東中島地区・中島粟井地区・
睦月地区・野忽那地区)

(平成20年4月1日改定)

メーターの口径	加入金額
13ミリメートル	19,000円
20ミリメートル	30,000円
25ミリメートル	39,000円
30ミリメートル	45,000円
40ミリメートル	50,000円
50ミリメートル	60,000円
75ミリメートル	96,000円
75ミリメートルを超えるものは、管理者が別に定める。	

消費税及び地方消費税を含む

3 水道料金の推移

(中野)

(平成19年4月1日改定)

メーターの口径	基本料金(月額)	従量料金(月額)				
		用途	口径	段階	使用水量	1立方メートルにつき
13ミリメートル	1,150円	一般用	13・20ミリメートル	第1段	1立方メートルから 10立方メートルまでの分	25円
20ミリメートル	1,400円			第2段	10立方メートルを超え 20立方メートルまでの分	155円
25ミリメートル	2,400円			第3段	20立方メートルを超え 30立方メートルまでの分	230円
30ミリメートル	4,000円			第4段	30立方メートルを超え 50立方メートルまでの分	255円
40ミリメートル	6,300円			第5段	50立方メートルを超える分	260円
50ミリメートル	11,500円		25ミリメートル以上	第1段	1立方メートルから 20立方メートルまでの分	155円
50ミリメートルを超えるものは、管理者が別に定める。				第2段	20立方メートルを超え 30立方メートルまでの分	230円
				第3段	30立方メートルを超え 50立方メートルまでの分	255円
				第4段	50立方メートルを超える分	260円

消費税及び地方消費税を含む
平成23年度より上水道に統合

(荏原川西地区・荏原川東地区・関屋出口地区・久谷中組地区・窪野地区)

(平成20年4月1日改定)

メーターの口径	基本料金(月額)	従量料金(月額)				
		用途	口径	段階	使用水量	1立方メートルにつき
13ミリメートル	630円	一般用	13・20ミリメートル	第1段	1立方メートルから 10立方メートルまでの分	15円
20ミリメートル	690円			第2段	10立方メートルを超え 20立方メートルまでの分	100円
25ミリメートル	990円			第3段	20立方メートルを超え 30立方メートルまでの分	105円
30ミリメートル	1,420円			第4段	30立方メートルを超え 50立方メートルまでの分	110円
40ミリメートル	2,040円			第5段	50立方メートルを超える分	115円
50ミリメートル	3,470円		25ミリメートル以上	第1段	1立方メートルから 20立方メートルまでの分	100円
75ミリメートル	6,620円			第2段	20立方メートルを超え 30立方メートルまでの分	105円
75ミリメートルを超えるものは、管理者が別に定める。				第3段	30立方メートルを超え 50立方メートルまでの分	110円
				第4段	50立方メートルを超える分	115円

消費税及び地方消費税を含む
平成23年度より上水道に統合

(萩原・立岩米之野・院内・横谷・客・大遊寺・猿川原)

(平成17年1月1日合併)

種類	用途	料金(月額)			
		基本水量	基本料金	超過料金(1立方メートルにつき)	
専用給水装置	一般用 団体用	8立方メートル	798円	8立方メートルを超え 15立方メートルまで	126円
				15立方メートルを超え 30立方メートルまで	136円
				30立方メートルを超え 50立方メートルまで	147円
				50立方メートルを超えるもの	157円

(九川)

(平成17年1月1日合併)

種類	用途	料金(月額)
専用給水装置	一般用 団体用	1,050円(定額料金)

(九川)

(平成20年4月1日改定)

用途	料金(月額)
一般用	1,050円(定額料金)

消費税及び地方消費税を含む
平成24年4月1日から廃止

(津和地地区・二神地区・怒和地区・西中島地区・神浦地区・東中島地区・中島粟井地区・
睦月地区・野忽那地区)

(平成17年1月1日合併)

種類	用途	基本料金(月額)		超過料金(月額)	
		水量	料金	超過5立方メートルまで (1立方メートルにつき)	超過5立方メートルを 超えるもの (1立方メートルにつき)
専用給水装置	一般用	10立方メートル以下	2,020円	260円	400円
	臨時用	10立方メートル以下	2,520円	320円	480円

4 メーター使用料の推移

(萩原・立岩米之野・院内・横谷・客・大遊寺・猿川原・九川) (平成17年1月1日合併)

メーターの口径	使用料(月額)
13ミリメートル	63円
20ミリメートル	115円
25ミリメートル	126円
30ミリメートル	199円
40ミリメートル	252円
50ミリメートル	903円
75ミリメートル	1,281円
100ミリメートル	1,680円

消費税及び地方消費税を含む
平成20年4月1日から廃止

(津和地地区・二神地区・怒和地区・西中島地区・神浦地区・東中島地区・中島粟井地区・陸月地区・野忽那地区) (平成17年1月1日合併)

メーターの口径	使用料(月額)
13ミリメートル	100円
20ミリメートル	200円
25ミリメートル	200円
30ミリメートル	300円
40ミリメートル	400円
50ミリメートル	900円
50ミリメートルを超えるもの	2,300円

消費税及び地方消費税を含む
平成20年4月1日から廃止

5 水道加入金の推移

(中野・荏原川西地区・荏原川東地区・関屋出口地区・久谷中組地区・窪野地区)

口径	改定期 平成 20 . 4 . 1 改定
13 ミリメートル	61,800 円
20 ミリメートル	103,000 円
25 ミリメートル	206,000 円
30 ミリメートル	360,500 円
40 ミリメートル	721,000 円
50 ミリメートル	1,236,000 円
75 ミリメートル	4,944,000 円
	口径 75 ミリメートルを超えるものは管理者が別に定める。

消費税及び地方消費税を含む

平成 23 年 4 月 1 日から上水道に統合

(萩原・立岩米之野・院内・横谷・客・大遊寺・猿川原・九川)

口径	改定期 平成 17 . 1 . 1 合併
13 ミリメートル	26,250 円
20 ミリメートル	70,350 円
25 ミリメートル	115,500 円
30 ミリメートル	164,850 円
40 ミリメートル	353,850 円
50 ミリメートル	525,000 円
	口径 50 ミリメートルを超えるものは管理者が別に定める。

消費税及び地方消費税を含む

(津和地地区・二神地区・怒和地区・西中島地区・神浦地区・東中島地区・中島粟井地区・
睦月地区・野忽那地区)

口径	平成 17 . 1 . 1 合併	
	新規加入金額	再加入金額
13 ミリメートル	19,000 円	9,000 円
20 ミリメートル	30,000 円	24,000 円
25 ミリメートル	39,000 円	32,000 円
30 ミリメートル	45,000 円	37,000 円
40 ミリメートル	50,000 円	42,000 円
50 ミリメートル	60,000 円	51,000 円
50 ミリメートル を超えるもの	96,000 円	84,000 円

消費税及び地方消費税を含む

再加入金は平成 20 年 4 月 1 日から廃止

第3編 工業用水道事業

第1章 施設の概要

1 取水施設

種 別	構 造 ・ 能 力	数 量	摘 要
(垣 生)			
集水管	900mm ~ 1,500mm 有孔ヒューム管	371.7m	
洗浄管	900mm リング補強型巻線スクリーン管	244.3m	
深井戸	50mm	162.7m	
	350mm 平均深 44m	4井	
	300mm 平均深 160m	3井	
	300mm 平均深 80m	1井	
(かきつばた)			
集水管	1,350mm	460m	
沈砂池	14.0m × 7.0m × 2.5m	1池	
(長 泉)			
集水管	1,200mm	170m	
ポンプ井	8.0m × 5.0m × 9.5m	1井	
ポンプ室	10.8m × 7.2m × 4.2m	1棟	
(宮 西)			
深井戸	350mm × 80m	1井	
ポンプ室	2.0m × 2.0m × 2.4m	1棟	ブロック平屋建
水中ポンプ	7.5kW	1台	Q = 0.6m ³ /分 H = 40m
(宮 亦)			
取水井	4.0m × 10.0m	1井	
ポンプ室	1.9m × 2.6m × 2.7m	1棟	ブロック平屋建
水中ポンプ	30kW	1台	Q = 3.0m ³ /分 H = 32m
(木 屋 元)			
取水井	4.0m × 11.0m	1井	
ポンプ室	1.9m × 2.6m × 2.6m	1棟	ブロック平屋建
水中ポンプ	37kW	1台	Q = 3.47m ³ /分 H = 38m
(裏 門)			
深井戸	350mm × 70m	1井	
ポンプ室	3.2m × 2.0m × 2.4m	1棟	ブロック平屋建
水中ポンプ	15kW	1台	Q = 1.25m ³ /分 H = 40m
(市 坪)			
取水井	4.0m × 11.5m	1井	
ポンプ室	3.0m × 3.3m × 2.0m	1棟	鉄筋コンクリート造
水中ポンプ	37kW	1台	Q = 4.0m ³ /分 H = 35m
(えんこ 淵)			
取水井	6.0m × 8.0m	1井	
ポンプ室	建築面積 56.02m ²	1棟	鉄筋コンクリート造
水中ポンプ	37kW	1台	Q = 4.17m ³ /分 H = 31m
(国 中)			
取水井	4.0m × 10m	1井	
ポンプ室	2.0m × 3.5m × 2.6m	1棟	ブロック平屋建
水中ポンプ	30kW	1台	Q = 2.78m ³ /分 H = 34m
(貝 殻)			
取水井	4.0m × 10.6m	1井	
ポンプ室	1.9m × 4.1m × 2.6m	1棟	ブロック平屋建
水中ポンプ	37kW	1台	Q = 4.17m ³ /分 H = 35m
(早 刈)			
取水井	4.0m × 11m	1井	
ポンプ室	1.9m × 4.1m × 2.6m	1棟	ブロック平屋建
水中ポンプ	22kW	1台	Q = 2.09m ³ /分 H = 36m

種 別	構 造 ・ 能 力	数 量	摘 要
(松 本)			
取水井	4.0m×9.2m	1井	
ポンプ室	4.5m×3.6m×2.9m	1棟	ブロック平屋建
水中ポンプ	37kW	1台	Q = 3.48m ³ /分 H = 36m
(道 添)			
取水井	4.0m×7.7m	1井	
ポンプ室	4.5m×3.6m×2.9m	1棟	ブロック平屋建
水中ポンプ	30kW	1台	Q = 2.78m ³ /分 H = 30m
(法 光)			
取水井	3.0m×6.6m	1井	
ポンプ室	3.0m×3.2m×4.4m	1棟	ブロック平屋建
水中ポンプ	15kW	1台	Q = 1.39m ³ /分 H = 29m
(昭 和 泉)			
取水井	4.0m×13.6m	1井	
ポンプ室	6.2m×3.6m×3.8m	1棟	ブロック平屋建
水中ポンプ	30kW	1台	Q = 2.78m ³ /分 H = 34m
(石 清 水)			
取水井	5.0m×8.9m	1井	
ポンプ室	6.2m×3.6m×3.8m	1棟	ブロック平屋建
水中ポンプ	30kW	1台	Q = 2.78m ³ /分 H = 30m
(外 新 田 A)			
取水井	4.0m×9.3m	1井	
ポンプ室	4.5m×3.6m×2.9m	1棟	ブロック平屋建
水中ポンプ	37kW	1台	Q = 3.48m ³ /分 H = 36m
(外 新 田 B)			
水中ポンプ	37kW	1台	Q = 2.8m ³ /分 H = 49m
(高 畑)			
取水井	4.0m×9.6m	1井	
ポンプ室	2.7m×1.9m×2.6m	1棟	ブロック平屋建
水中ポンプ	11kW	1台	Q = 1.00m ³ /分 H = 41m

2 浄 水 施 設

種 別	構 造 ・ 能 力	数 量	摘 要
(垣 生)			
鉄バクテリア 自動除去装置	オートストレーナー設備 電気計装設備 ダクタイル鑄鉄管 900mm 躯体 10.94m×5.15m×6.28m	一式 一式 31.6m 1棟	ストレーナー口径 900mm 鉄筋コンクリート造

3 導水及び送水施設

種 別	構 造 ・ 能 力	数 量	摘 要
(垣 生)			
ポンプ室	建築面積 44.5m ²	8 棟	ブロック平屋建 Q = 1.04 ~ 2.1m ³ /分 H = 平均 38m
取水ポンプ	水中ポンプ 11 ~ 37kW	8 台	
電動弁	電動流調弁	2 台外	
沈砂池	20.0m × 6.0m × 3.0m	1 池	
導水管	石綿セメント管 250mm ~ 600mm	1,954m	
送水管	ダクタイル鋳鉄管 100mm ~ 900mm	5,366.5m	
	鋼 管 800・900mm	84.1m	
(かきつばた)			
ポンプ井	7.7m × 2.7m × 8.4m	1 井	鉄筋コンクリート造 Q = 15m ³ /分 H = 31m
ポンプ室	建築面積 277.0m ²	1 棟	
送水ポンプ	水中ポンプ 110kW	3 台	
導水管	ダクタイル鋳鉄管 700mm	5,725.3m	かきつばた ~ 垣生
	鋳 鉄 管 350mm	355m	
送水管	石綿セメント管 300mm ~ 450mm	1,839.5m	かきつばた ~ 長泉 連絡管
	ダクタイル鋳鉄管 600mm	3,083.5m	
	ダクタイル鋳鉄管 700mm	747.7m	
	鋳 鉄 管 300mm	69.6m	
水管橋	鋼 管 600mm	160m	連絡管
	鋼 管 700mm	35.26m	
	鋼 管 600mm	72m	
推進 (長 泉)			
ポンプ室	建築面積 99m ²	1 棟	鉄筋コンクリート造 Q = 5.55m ³ /分 H = 37m
送水ポンプ	水中ポンプ 55kW	3 台	
管理室	建築面積 64.2m ²	1 棟	鉄筋コンクリート造
導水管	ダクタイル鋳鉄管 450mm	515m	
送水管	" 700mm	4,482m	
(垣生 600 700)			長泉 ~ 洗地川
導水管	ダクタイル鋳鉄管 100mm ~ 450mm	3,666.7m	

4 配 水 施 設

種 別	構 造 ・ 能 力	数 量	摘 要
(垣 生)			
ポンプ室	建築面積 133.09m ²	1 棟	鉄筋コンクリート造
	" 148.5m ²	1 棟	
配水ポンプ	水中ポンプ 70kW	3 台	Q = 16m ³ /分 H = 17m Q = 8m ³ /分 H = 33m
	" 75kW	1 台	
配水管	ヒューム管 500mm ~ 800mm	3,561.6m	貯水量 800m ³
	ダクタイル鋳鉄管 400mm ~ 800mm	5,053.7m	
配水井 (北 吉 田)	20.0m × 16.0m × 2.6m	1 井	貯水量 1,500m ³ 貯水量 1,200m ³
配水池	21.0m × 12.0m × 3.8m	2 池	
	32.0m × 16.0m × 2.7m	1 池	

第2章 平成25年度事業の概要

1 総括

給水状況は、年間給水量 20,906,900³（前年度比 100.8%）、1日平均給水量 57,279³（前年度比 100.8%）、また供給先の工場5社の1日平均有収水量は 56,717³（前年度比 101.3%）で、日量 118,610³の契約水量に対し、47.8%の使用となっている。

(1) 主要事業

〔危機管理対策〕

震災対策事業

2,785万円を投入し、垣生浄水場土木構造物の耐震補強等を行った。

〔給配水施設等の整備〕

施設更新・改良事業

6,144万円を投入し、遠隔監視制御装置更新工事等を行った。

(2) 財政状況

事業収益 6億9,740万7千円（前年度比 100.0%）、事業費用 4億9,218万4千円（同 107.8%）、差引 2億522万3千円の純利益を計上し、資産維持費所要額6,758万円を控除した実質収支は1億3,764万3千円となった。

2 議会議決事項

議案番号	議決年月日	議決事項	
議案 65	25.6.25	松山市職員の給与の臨時特例に関する条例の制定について	
認定 2	25.11.29	平成24年度松山市公営企業会計剰余金の処分及び決算の認定について	(剰余金処分) (決算の認定)
議案103	25.12.18	平成25年度松山市工業用水道事業会計補正予算(第1号)	
議案105	25.12.18	松山市職員の修学部分休業に関する条例等の一部改正について	
議案110	25.12.18	松山市水道事業給水条例等の一部改正について	

議案番号	議決年月日	議決事項
議案 24	26. 3. 20	平成26年度松山市工業用水道事業会計予算
議案 25	26. 3. 20	松山市職員給与条例等の一部改正について
議案 26	26. 3. 20	特別職の職員で常勤のものの給与に関する条例等の一部改正について

第3章 事業の推移

1 平成16年度～平成20年度

(税抜)

年度		16	17	18	19	20	
区分							
給水工場数	件	5	5	5	5	5	
年間取水量	m ³	24,687,490	22,697,770	22,768,170	22,459,740	21,993,110	
給水量	年間総量	m ³ 24,687,490	m ³ 22,697,770	m ³ 22,768,170	m ³ 22,459,740	m ³ 21,993,110	
	1日最大	m ³ 1/16 105,130	m ³ 1/22 101,640	m ³ 11/30 103,810	m ³ 11/14 105,330	m ³ 1/20 99,090	
	1日平均	m ³ 67,637	m ³ 62,186	m ³ 62,379	m ³ 61,365	m ³ 60,255	
有収水量	m ³	24,134,714	22,289,615	22,332,139	22,310,562	21,714,938	
有収率	%	97.76	98.20	98.08	99.34	98.74	
料金収入	円	713,122,400	713,122,400	713,122,400	715,107,584	713,122,400	
供給単価	円	29.55	31.99	31.93	32.05	32.84	
給水原価	円	22.52	23.40	23.18	23.22	22.91	
職員数	人	22	22	22	22	22	
収支状況	収益的収入	円	714,926,267	715,376,191	717,422,734	722,649,356	735,371,848
	収益的支出	円	543,515,282	521,525,883	517,665,084	517,963,838	497,425,931
	資本的収入	円	0	0	0	0	2,334,365
	資本的支出	円	75,200,394	88,424,335	88,199,616	154,499,259	220,788,875

2 平成21年度～平成25年度

(税抜)

年度		21	22	23	24	25	
区分							
給水工場数	件	5	5	5	5	5	
年間取水量	m ³	21,588,360	22,808,200	21,343,350	20,735,940	20,906,900	
給水量	年間総量	m ³ 21,588,360	m ³ 22,808,200	m ³ 21,343,350	m ³ 20,735,940	m ³ 20,906,900	
	1日最大	m ³ 3/6 67,530	m ³ 4/13 98,020	m ³ 9/4 70,630	m ³ 5/27 61,780	m ³ 1/22 83,310	
	1日平均	m ³ 59,146	m ³ 62,488	m ³ 58,315	m ³ 56,811	m ³ 57,279	
有収水量	m ³	21,264,769	22,448,123	21,020,181	20,431,150	20,701,682	
有収率	%	98.50	98.42	98.49	98.53	99.02	
料金収入	円	713,122,400	713,122,400	694,580,160	692,682,400	692,682,400	
供給単価	円	33.54	31.77	33.04	33.90	33.46	
給水原価	円	22.86	21.40	22.46	22.36	23.78	
職員数	人	22	21	21	20	21	
収支状況	収益的収入	円	725,741,711	719,658,751	700,201,115	697,744,981	697,406,977
	収益的支出	円	486,155,747	480,318,578	472,101,618	456,744,347	492,183,790
	資本的収入	円	48,020,919	145,570,790	6,446,527	100,000,000	0
	資本的支出	円	333,836,198	202,134,980	292,789,316	392,221,857	150,671,702

第4章 取水・給水統計

1 取水量

(単位：m³)

区分 \ 年度	23	24	25
合 計	21,343,350	20,735,940	20,906,900
伏流水	6,666,520	7,431,780	6,871,050
地下水	14,676,830	13,304,160	14,035,850
1日最大	9/4 70,630	5/27 61,780	1/22 83,310
1日平均	58,315	56,811	57,279

2 給水量

(単位：m³)

区分 \ 年度	23	24	25
合 計	21,343,350	20,735,940	20,906,900
垣生 900, 800	7,755,730	7,277,510	6,982,580
かきつばた 700	6,152,510	6,149,420	6,464,620
かきつばた 600	7,435,110	7,309,010	7,459,700
1日最大	9/4 70,630	5/27 61,780	1/22 83,310
1日平均	58,315	56,811	57,279

第5章 業務統計

1 有収・無収水量

区分 \ 年度	23	24	25
給水量 (m ³) 【A】	21,343,350	20,735,940	20,906,900
有収水量 (m ³) 【B】	21,020,181	20,431,150	20,701,682
無収水量 (m ³) 【C】	323,169	304,790	205,218
有収率 (%) 【B】 / 【A】	98.49	98.53	99.02
無収率 (%) 【C】 / 【A】	1.51	1.47	0.98

2 測定状況

区分		年度	23	24	25
合計	基本水量 (m ³)		43,411,260	43,292,650	43,292,650
	使用水量 (m ³)		21,020,181	20,431,150	20,701,682
	1日平均 (m ³)		57,432	55,976	56,717
	料金 (円)		729,309,168	727,316,520	727,316,520
帝人	基本水量 (m ³)		34,221,000	34,127,500	34,127,500
	使用水量 (m ³)		14,449,290	14,272,579	14,819,051
	1日平均 (m ³)		39,479	39,103	40,600
	料金 (円)		574,912,800	573,342,000	573,342,000
コスモ 松山石油	基本水量 (m ³)		5,124,000	5,110,000	5,110,000
	使用水量 (m ³)		3,768,693	3,703,112	3,658,610
	1日平均 (m ³)		10,297	10,146	10,024
	料金 (円)		86,083,200	85,848,000	85,848,000
ダイソー	基本水量 (m ³)		3,660,000	3,650,000	3,650,000
	使用水量 (m ³)		2,609,417	2,248,782	2,022,200
	1日平均 (m ³)		7,130	6,161	5,540
	料金 (円)		61,488,000	61,320,000	61,320,000
東レ・ フラインケミカル	基本水量 (m ³)		366,000	365,000	365,000
	使用水量 (m ³)		184,535	197,995	193,122
	1日平均 (m ³)		504	542	529
	料金 (円)		6,148,800	6,132,000	6,132,000
レンゴー	基本水量 (m ³)		40,260	40,150	40,150
	使用水量 (m ³)		8,246	8,682	8,699
	1日平均 (m ³)		23	24	24
	料金 (円)		676,368	674,520	674,520

基本水量 = 1日当たりの使用水量(契約水量) × 年間日数

第 6 章 財務統計

1 損益計算書

(単位：円)

年度 科目	23	24	25
収入	700,201,115	697,744,981	697,406,977
営業収益	696,762,040	694,415,280	694,970,260
給水収益	695,009,040	693,111,280	693,452,260
他会計負担金	1,753,000	1,304,000	1,518,000
その他の営業収益	0	0	0
営業外収益	3,437,543	2,855,772	2,433,112
受取利息及び配当金	3,347,536	2,651,980	2,327,171
補助金	0	0	0
雑収益	90,007	203,792	105,941
特別利益	1,532	473,929	3,605
固定資産売却益	0	471,096	0
過年度損益修正益	1,532	2,833	3,605
支出	472,101,618	456,744,347	492,183,790
営業費用	470,696,569	456,014,719	491,704,202
原水及び浄水費	131,482,729	136,012,532	140,432,205
配水及び給水費	52,709,800	31,021,725	29,626,710
業務費	8,783,366	7,764,351	12,001,638
総係費	137,333,299	130,231,480	161,520,879
減価償却費	132,040,317	133,722,277	142,588,965
資産減耗費	8,347,058	17,262,354	5,533,805
営業外費用	1,405,049	729,628	479,001
支払利息及び企業債取扱諸費	1,405,030	725,794	473,486
雑支出	19	3,834	5,515
特別損失	0	0	587
過年度損益修正損	0	0	587
純利益	228,099,497	241,000,634	205,223,187

2 貸借対照表

(資産の部)

(単位：円)

科目	年度	23	24	25
固 定 資 産		2,925,665,361	3,063,828,192	3,063,010,992
有 形 固 定 資 産		2,725,293,861	2,900,349,516	2,836,994,448
土 地		191,004,823	191,004,823	191,004,823
建 物		110,658,463	104,917,733	98,124,283
構 築 物		1,683,688,653	1,716,413,425	1,641,094,845
機 械 及 び 装 置		403,703,418	396,527,919	524,025,768
車 両 運 搬 具		336,188	2,048,345	1,534,829
工 具 器 具 及 び 備 品		1,238,344	1,048,271	858,198
建 設 仮 勘 定		334,663,972	488,389,000	380,351,702
無 形 固 定 資 産		371,500	371,500	371,500
電 話 加 入 権		371,500	371,500	371,500
投 資		200,000,000	163,107,176	225,645,044
基 金		0	63,107,176	125,645,044
定 期 預 金		200,000,000	100,000,000	100,000,000
流 動 資 産		3,120,566,793	3,405,612,378	3,479,675,079
現 金 預 金		2,991,633,453	3,334,818,619	3,413,084,133
未 収 金		70,258,977	63,115,965	63,395,152
貯 蔵 品		96,363	95,794	95,794
前 払 金		55,478,000	4,482,000	0
そ の 他 流 動 資 産		3,100,000	3,100,000	3,100,000
資 産 合 計		6,046,232,154	6,469,440,570	6,542,686,071

2 貸借対照表

(負債・資本の部)

(単位：円)

科目	年度	23	24	25
負債		213,060,798	400,058,404	273,122,850
固定負債		129,245,672	125,409,247	86,586,997
引当金		129,245,672	125,409,247	86,586,997
退職給与引当金		100,345,572	96,509,147	57,686,897
修繕引当金		28,900,100	28,900,100	28,900,100
流動負債		83,815,126	274,649,157	186,535,853
未払金		78,496,146	269,258,907	181,232,143
その他流動負債		5,318,980	5,390,250	5,303,710
資本		5,833,171,356	6,069,382,166	6,269,563,221
資本金		3,015,898,677	3,215,074,198	3,277,929,066
自己資本金		3,000,758,990	3,204,724,335	3,272,621,335
借入資本金		15,139,687	10,349,863	5,307,731
剰余金		2,817,272,679	2,854,307,968	2,991,634,155
資本剰余金		900,685,385	900,685,385	900,685,385
受贈財産評価額		247,186,650	247,186,650	247,186,650
工事負担金		653,498,735	653,498,735	653,498,735
利益剰余金		1,916,587,294	1,953,622,583	2,090,948,770
建設改良積立金		203,965,345	0	0
当年度未処分利益剰余金		1,712,621,949	1,953,622,583	2,090,948,770
負債・資本合計		6,046,232,154	6,469,440,570	6,542,686,071

3 経営分析

項 目		算 出 式	23	24	25
有収率	(%)	$\frac{\text{年間総有収水量}}{\text{年間総給水量}} \times 100$	98.49	98.53	99.02
供給単価	(円)	$\frac{\text{水道料金}}{\text{年間総有収水量}}$	33.04	33.90	33.46
給水原価	(円)	$\frac{\text{総費用 - (受託工事費 + 材料及び不用品売却原価 + 特別損失)}}{\text{年間総有収水量}}$	22.46	22.36	23.78
職員一人当たり	有収水量	$\frac{\text{年間総有収水量}}{\text{損益勘定所属職員数}}$	1,000,961	1,021,558	985,794
	営業収益	$\frac{\text{営業収益}}{\text{損益勘定所属職員数}}$	33,179	34,721	33,094
給水量 1 万 m ³ 当り職員数	(人)	$\frac{\text{損益勘定所属職員数}}{\text{年間総有収水量} \div \text{年間日数} \div 10,000\text{m}^3}$	3.7	3.6	3.7
自己資本構成比率	(%)	$\frac{\text{自己資本金} + \text{剰余金}}{\text{負債資本合計}} \times 100$	96.23	93.66	95.74
固定資産対長期資本比率	(%)	$\frac{\text{固定資産}}{\text{固定負債} + \text{資本金} + \text{剰余金}} \times 100$	49.07	49.46	48.19
流動比率	(%)	$\frac{\text{流動資産}}{\text{流動負債}} \times 100$	3,723.15	1,239.99	1,865.42
営業収支比率	(%)	$\frac{\text{営業収益} - \text{受託工事収益}}{\text{営業費用} - \text{受託工事費用}} \times 100$	148.03	152.28	141.34
企業債償還元金対減価償却額比率	(%)	$\frac{\text{建設改良のための企業債償還元金}}{\text{当年度減価償却額}} \times 100$	11.63	3.58	3.54
料金収入に対する比率	企業債償還元金	$\frac{\text{建設改良のための企業債償還元金}}{\text{給水収益}} \times 100$	2.21	0.69	0.73
	企業債利息	$\frac{\text{企業債利息}}{\text{給水収益}} \times 100$	0.20	0.10	0.07
	企業債元利償還金	$\frac{\text{建設改良のための企業債元利償還金}}{\text{給水収益}} \times 100$	2.41	0.80	0.80
	職員給与費	$\frac{\text{職員給与費}}{\text{給水収益}} \times 100$	24.69	21.05	27.34

第7章 参考資料

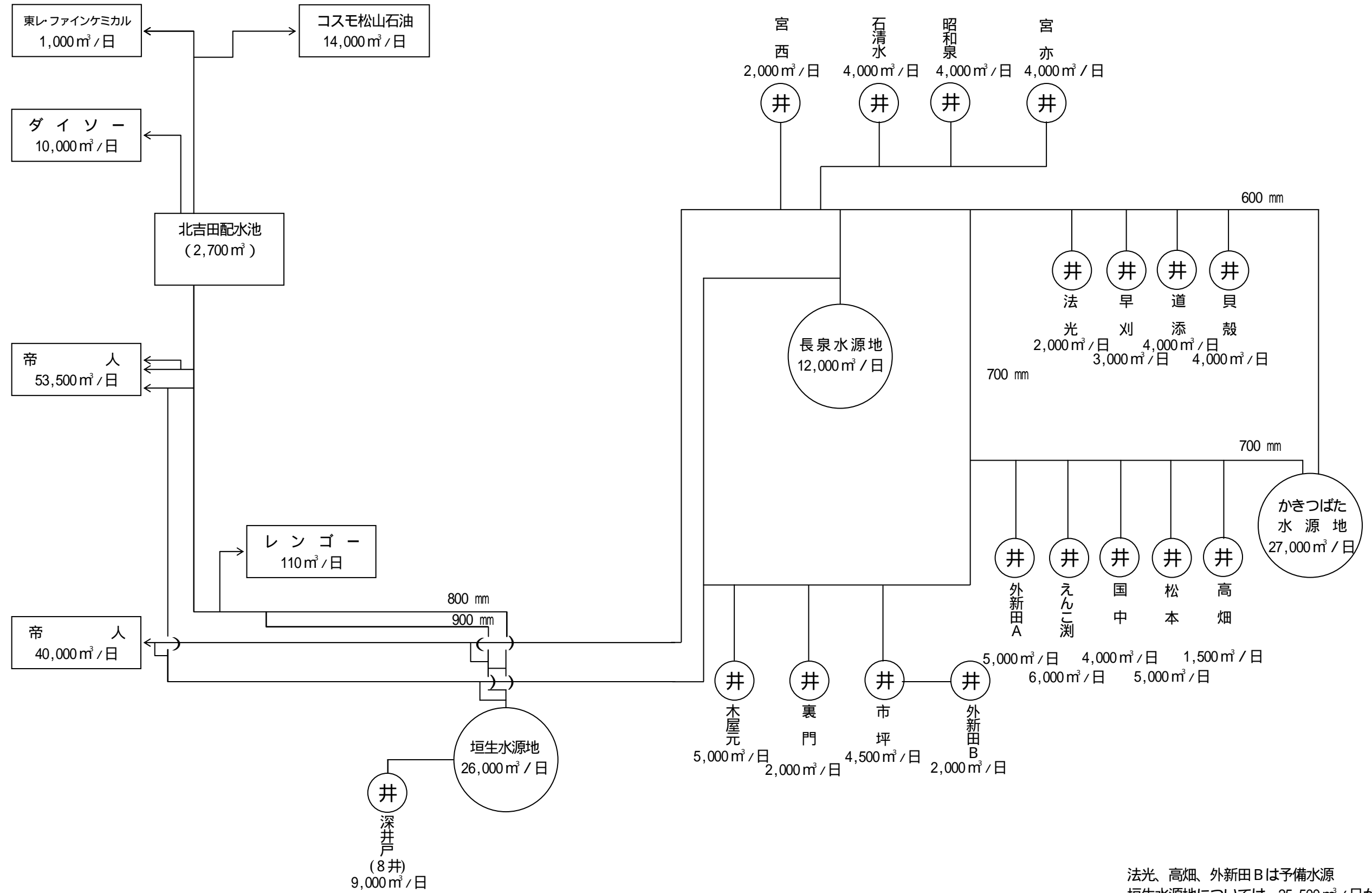
1 工業用水道料金の推移

種 年 別 度	帝人			コスモ石油			ダイソー			帝人化成		
	実施 年月日	基本 料金	超過 料金	実施 年月日	基本 料金	超過 料金	実施 年月日	基本 料金	超過 料金	実施 年月日	基本 料金	超過 料金
27							27.9.1 開栓	7.00	5.70			
28				29.3.19 開栓	3.00	-						
29	29.10.1 開栓	3.50	-				4.1	6.15	3.30			
30							4.1	6.00	5.10			
32	4.1 9.1	4.00 4.08	4.10 4.18	4.1	3.50	3.60	6.1	5.93	6.03			
33	7.1 10.1	4.06 4.02	4.16 4.12				4.1	6.00	6.10			
34												
35										35.11.1 開栓	4.02	4.12
39	4.1	4.00	8.00	4.1	4.00	8.00	4.1	4.00	8.00	4.1	4.00	8.00
45	4.1	5.00	10.00	4.1	5.00	10.00	4.1	5.00	10.00	4.1	5.00	10.00
48	4.1	6.50	13.00	4.1	6.50 8.00	13.00 16.00	4.1	6.50	13.00	4.1	6.50	13.00
51	4.1	9.50	19.00	4.1	9.50 11.00	19.00 22.00	4.1	9.50	19.00	4.1	9.50	19.00
	64.1.1事業所名称変更 帝人(株)松山事業所			61.4.1社名変更 コスモ松山石油			63.12.1社名変更 ダイソー(株)			11.8.1帝人に契約統合		

種 年 別 度	東レ・ファインケミカル			レンゴー			日石三菱			帝人愛媛		
	実施 年月日	基本 料金	超過 料金	実施 年月日	基本 料金	超過 料金	実施 年月日	基本 料金	超過 料金	実施 年月日	基本 料金	超過 料金
27												
28							28.11.1 開栓	10.00	-			
29												
30												
32	32.4.1 開栓	8.40 8.05	8.50 8.05				4.1	10.00	10.00			
33		9.30	9.30									
34				35.1.16 開栓	10.00	10.10						
35												
39	4.1	4.00	8.00	4.1	4.00	8.00	4.1	4.00	8.00			
45	4.1	5.00	10.00	4.1	5.00	10.00	4.1	5.00	10.00	45.8.1 開栓	6.50	13.00
48	4.1	6.50	13.00	4.1	6.50	13.00	4.1	6.50	13.00	4.1	8.00	16.00
51	4.1	9.50	19.00	4.1	9.50	19.00	4.1	9.50	19.00	4.1	11.00	22.00
	4.4.1社名変更 東レ・ファインケミカル(株)						14.3.31使用廃止 日石三菱(株)松山油槽所			62.7.1帝人に統合		

種 年 別 度	各社統一			備 考
	実施 年月日	基本 料金	超過 料金	
56	4.1	14.00	28.00	
59	4.1	16.00	32.00	平成9年4月1日から消費税5%を加算する。

2 取水給水系統図

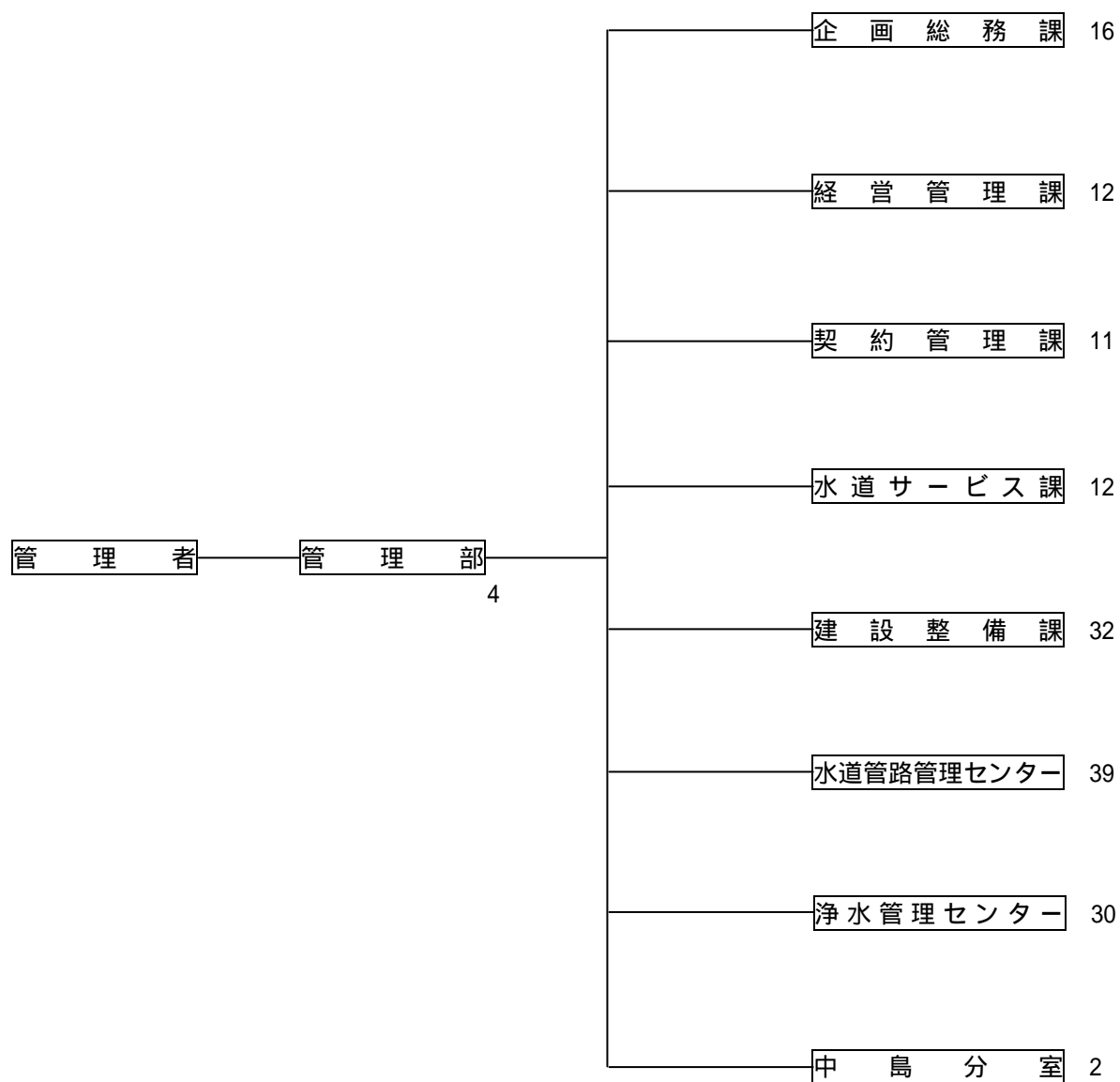


法光、高畑、外新田Bは予備水源
垣生水源地については、25,500 m³/日が給水能力

第4編 機 構

1 機 構 図

平成 25 年 4 月 1 日現在



一般職員 158人

2 事務分掌

(平成25年4月1日現在)

部	課	分 掌 事 務
管理部	各 課 等 共 通 事 項	<ul style="list-style-type: none"> (1) 所管事務に係る例規の制定及び改廃に関する事。 (2) 所管事務の公告に関する事。 (3) 所管事務の調査，研究及び統計に関する事。 (4) 所管事務の許認可申請に関する事。 (5) 所管事務の事務改善に関する事。 (6) 所管財産の維持管理に関する事。 (7) 所管事務に係る公有財産の取得及び補償に関する事。 (8) 所管事務の連絡調整に関する事。 (9) 所管事務に係る情報公開に関する事。 (10) 所管事務に係る個人情報保護に関する事。 (11) 所管事務に係る災害及び事故対策に関する事。 (12) 所管事務に係る水道施設の建設改良の基本計画に関する事。
	企画総務課	<ul style="list-style-type: none"> (1) 総合計画に係る局内の調整及び局内の所管事務に係る総合計画の進行管理に関する事。 (2) 局の重点的取組事項及び事務事業の新設に係る局内の調整に関する事。 (3) 局内の事務事業の見直し及び事務処理の合理化に係る調整に関する事。 (4) 行政改革に係る局内の調整及び局内の所管事務に係る行政改革の進行管理に関する事。 (5) 局内の組織機構，事務分掌及び職務権限に関する事。 (6) 局内各課等の執行体制の編成に係る調整に関する事。 (7) 局内の職員定数に係る調整に関する事。 (8) 局の所管事務に係る条例等の制定及び改廃の調整に関する事。 (9) 市町村合併に係る局内の調整に関する事。 (10) 水道施設の将来計画に関する事。 (11) 水道施設の建設改良の基本計画に係る総括に関する事。 (12) 用地取得に関する事。 (13) 水道統計に関する事。 (14) 水道の需要予測に関する事。 (15) 文書の審査に関する事。 (16) 文書の收受，発送及び保存に関する事。 (17) 公印に関する事。 (18) 例規集に関する事。 (19) 儀式，交際及びほう賞に関する事。 (20) 職員の出張に関する事。 (21) 職員の人事管理及び人材育成に関する事。

部	課	分 掌 事 務
管理部	企画総務課	(22) 職員の給与等に関すること。 (23) 職員の安全衛生及び福利厚生に関すること。 (24) 職員の労働組合に関すること。 (25) 日本水道協会等に関すること。
	経営管理課	(1) 水道料金水準の調査及び研究に関すること。 (2) 財政計画及び財政運営に関すること。 (3) 予算編成，経理及び決算に関すること。 (4) 企業債に関すること。 (5) 業務状況の報告に関すること。 (6) 収入及び支出に関する証拠書類の審査及び保管に関すること。 (7) 現金及び有価証券の出納及び保管に関すること。 (8) 物品，資材等の出納及び保管並びに不用品の処分に関すること。 (9) 出納取扱金融機関等に関すること。 (10) 議会に関すること。 (11) 公有財産の統轄維持管理に関すること。 (12) 公有財産の処分に関すること。 (13) 庁舎の管理に関すること。 (14) 車両の管理に関すること。
	契約管理課	(1) 入札の参加資格に関すること。 (2) 工事請負及び工事に係る委託（以下「工事等」という。）の契約に関すること（1件130万円以下の随意契約の工事に関するものを除く。）。 (3) 工事に係る委託を除く委託（以下「業務委託」という。）の契約に関すること（1件50万円以下の随意契約の業務委託に関するものを除く。）。 (4) 物件の借入れに関すること（1件40万円以下の随意契約の物件の借入れに関するものを除く。）。 (5) 物品の購入に関すること。 (6) 工事の技術基準に関すること。 (7) 工事等の契約に係る技術提案に対する技術審査及び技術評価に関すること。 (8) 工事等の契約に係る設計の審査に関すること（1件130万円以下の随意契約の工事に関するものを除く。）。 (9) 業務委託の契約に係る設計の審査に関すること（1件50万円以下の随意契約の業務委託に関するものを除く。）。 (10) 工事等の検査（1件130万円以下の随意契約の工事に関するものを除く。）及び成績評定に関すること。 (11) 技能資格者に関すること。

部	課	分 掌 事 務
管理部	水道サービス課	<ul style="list-style-type: none"> (1) 水道料金体系及び料金徴収制度の調査及び研究に関すること。 (2) 水道の使用実態調査に関すること。 (3) 水道料金等の調定及び減免に関すること。 (4) 使用水量の計量及び認定に関すること。 (5) 臨時点検に関すること。 (6) 水道使用に係る届出の処理に関すること。 (7) 水道料金等の収納及び過誤納金の還付に関すること。 (8) 水道料金等の滞納整理に関すること。 (9) 水道料金等の不納欠損処分に関すること。 (10) 水道料金等納入通知書等の発送に関すること。 (11) 水道料金等の納入証明書の発行に関すること。 (12) 広報に関すること。 (13) 水道に関する意見，要望等への対応に係る調整に関すること。 (14) 管理図の閲覧に関すること。 (15) 下水道使用料の徴収に関すること。
	建設整備課	<ul style="list-style-type: none"> (1) 水道施設（設備を除く。ただし，構造物建設に併せて整備する設備を含む）の建設改良の実施計画に関すること。 (2) 水道施設（設備を除く。ただし，構造物建設に併せて整備する設備を含む）の工事の設計及び監督に関すること。
	水道管路管理センター	<ul style="list-style-type: none"> (1) 災害及び事故対策の総括に関すること。 (2) 災害対策訓練等の企画立案及び実施に関すること。 (3) 導水管，送水管及び配水管（以下「管」という。）の移設工事の調整並びに設計及び監督に関すること。 (4) 管の維持管理及び機能診断に関すること。 (5) 管路用地の管理に関すること。 (6) 無線施設の運用管理に関すること。 (7) 水道巡回サービスに関すること。 (8) 漏水調査に関すること。 (9) 給水圧の調査に関すること。 (10) 地図情報システムに関すること。 (11) 管理図の更新及び閲覧に関すること。 (12) 水道技術研修に関すること。 (13) 給水装置に関すること。 (14) 水道の違反工事に関すること。 (15) 指定給水装置工事事業者に関すること。 (16) 水道メーターに関すること。 (17) 開発行為の同意に関すること。 (18) 特設配水管に関すること。 (19) 給水申込みに伴う配水管の布設及び布設替えに関すること。

部	課	分 掌 事 務
	浄水管理センター	<ul style="list-style-type: none"> (1) 管を除く水道施設（以下「施設」という。）の維持管理及び機能診断に関する事。 (2) 施設の設備（構造部建設に併せて整備する設備を除く。）に係る建設改良の実施計画に関する事。 (3) 施設の設備（構造部建設に併せて整備する設備を除く。）に係る建設改良の工事の設計及び監督に関する事。 (4) 水運用計画に関する事。 (5) 施設の運転に関する事。 (6) 水圧調整システムの運用に関する事。 (7) 施設用地の管理に関する事。 (8) 取水補償に関する事。 (9) 水道資料館に関する事。 (10) 水質管理計画に関する事。 (11) 水質の試験，検査及び監視に関する事。 (12) 水質技術の調査研究及び開発に関する事。 (13) 水源水質の保全に関する事。
	中島分室	<ul style="list-style-type: none"> (1) 水道に関する意見，要望等に関する事。 (2) 使用水量の計量に関する事。 (3) 臨時点検に関する事。 (4) 水道メーターの故障対応，取替等に関する事。 (5) 水道使用に係る届出及び申請の受付に関する事。 (6) 水道料金等の収納に関する事。 (7) 水道料金等の滞納整理に関する事。 (8) 水道料金等の納入証明書の発行に関する事。 (9) 下水道使用料の収納に関する事。 (10) 給水装置に係る申請の受付に関する事。 (11) 中島支所管内における施設の運転管理に関する事。 (12) 中島支所管内における管の事故報告及び応急対応に関する事。 (13) 管理図の閲覧に関する事。 (14) 他課等の分掌事務のうち，協議により処理することとなった事務に関する事。