

統計年報

平成22年度

(平成22年4月1日～平成23年3月31日)



水道シンボルマーク

松山市公営企業局

目 次

第 1 編 上水道事業

<p>第 1 章 施設の概要 1</p> <p>1 沿革 1</p> <p>2 浄水場 2</p> <p>3 その他の施設 7</p> <p>4 導水管延長 1 1</p> <p>5 送水管延長 1 2</p> <p>6 配水管延長 1 3</p> <p>第 2 章 平成 2 2 年度事業の概要 1 4</p> <p>1 総括 1 4</p> <p>2 議会議決事項 1 5</p> <p>第 3 章 事業の推移 1 6</p> <p>平成 1 3 年度～平成 1 7 年度 1 6</p> <p>平成 1 8 年度～平成 2 2 年度 1 7</p> <p>第 4 章 取水・給水統計 1 8</p> <p>1 取水量 1 8</p> <p>2 給水量 1 8</p> <p>3 薬品使用量 1 9</p> <p>第 5 章 工事統計 2 0</p> <p>1 給水装置工事 2 0</p> <p>2 修繕工事及び漏水調査 2 0</p> <p>(1) 配水管修繕工事</p> <p>(2) 給水装置修繕工事</p> <p>(3) 漏水調査</p> <p>3 水道メーターの状況 2 1</p> <p>(1) 設置状況</p> <p>(2) 異動状況</p> <p>第 6 章 業務統計 2 2</p> <p>1 給水普及状況 2 2</p> <p>2 有効・無効水量 2 2</p> <p>3 調定状況 2 3</p> <p>4 収入状況 2 3</p> <p>(1) 水道料金</p> <p>(2) 加入金</p> <p>(3) 工事負担金</p> <p>第 7 章 財務統計 2 5</p> <p>1 損益計算書 2 5</p> <p>2 貸借対照表 2 6</p> <p>3 経営分析 2 8</p> <p>第 8 章 水道事業ガイドラインの業務指標の算出結果 2 9</p> <p>1 安心 (すべての国民が安心して おいしく飲める水道水の供給) 2 9</p> <p>2 安定 (いつでもどこでも 安定的に生活用水を確保) 3 1</p> <p>3 持続 (いつまでも安心できる水を 安定して供給) 3 5</p> <p>4 環境 (環境保全への貢献) 4 0</p> <p>5 管理 (水道システムの適正な実行・ 業務運営及び維持管理) 4 1</p> <p>6 国際 (我が国の経験の 海外移転による国際貢献) 4 3</p>	<p>第 9 章 参考資料 4 4</p> <p>1 現行水道料金 4 4</p> <p>2 現行水道加入金 4 6</p> <p>3 水道料金の推移 (松山地区) (北条地区) 4 7</p> <p>4 メーター使用料の推移 (松山地区) (北条地区) 5 4</p> <p>5 水道加入金の推移 (松山地区) (北条地区) 5 5</p> <p>6 降水量 (市内雨量) 5 6</p> <p>7 取水・給水系統図 (松山地区) (北条地区) 5 7</p>
---------------------------------------------------------------------------------------------------------------------------------------------------------------------------------------------------------------------------------------------------------------------------------------------------------------------------------------------------------------------------------------------------------------------------------------------------------------------------------------------------------------------------------------------------------------------------------------------------------------------------------------------------------------------------------------------------------------------------------------------------------------------------------------------------------------------------------------------------------------------------------------------------------------------------------------------------------------------------------------------------------------------------------------------------------------------------------------------------------------------------------------------------------------------------------------------------------------------------------------------------------------------------------------------------------------------------------------------------------------------------------------------------------------------------------------------------------------------------------------------------------------------	----------------------------------------------------------------------------------------------------------------------------------------------------------------------------------------------------------------------------------------------------------------------------------------------------------------------------------------------------------------

目 次

第2編 簡易水道事業

第1章 施設の概要	59
1 沿革	59
2 浄水施設等	60
3 導水管延長	61
4 送水管延長	62
5 配水管延長	63
第2章 平成22年度事業の概要	64
1 総括	64
2 議会議決事項	64
第3章 事業の推移	65
平成18年度～平成22年度	65
第4章 給水統計	66
給水量	66
第5章 工事統計	67
1 給水装置工事	67
2 修繕工事及び漏水調査	67
(1) 配水管修繕工事	
(2) 給水装置修繕工事	
(3) 漏水調査	
3 水道メーターの状況	68
(1) 設置状況	
(2) 異動状況	
第6章 業務統計	69
1 給水普及状況	69
2 有効・無効水量	70
3 調定状況	71
4 収入状況	72
(1) 水道料金	
(2) 加入金	
(3) 工事負担金	
第7章 財務統計	76
1 損益計算書	76
2 貸借対照表	77
3 経営分析	79
第8章 参考資料	80
1 現行水道料金	80
(中野)	
(荏原川西地区・荏原川東地区・	
関屋出口地区・久谷中組地区・窪野地区)	
(萩原・立岩米之野・院内・横谷・客)	
(九川)	
(津和地地区・二神地区・怒和地区・	
西中島地区・神浦地区・東中島地区・	
中島栗井地区・睦月地区・野忽那地区)	
2 現行水道加入金	82
(中野・荏原川西地区・荏原川東地区・	
関屋出口地区・久谷中組地区・窪野地区)	
(萩原・立岩米之野・院内・横谷・客・九川)	
(津和地地区・二神地区・怒和地区・	
西中島地区・神浦地区・東中島地区・	
中島栗井地区・睦月地区・野忽那地区)	
3 水道料金の推移	83
(萩原・立岩米之野・院内・横谷・客・	
大遊寺・猿川原)	
(九川)	
(津和地地区・二神地区・怒和地区・	
西中島地区・神浦地区・東中島地区・	
中島栗井地区・睦月地区・野忽那地区)	

4 メーター使用料の推移	84
(萩原・立岩米之野・院内・横谷・客・	
大遊寺・猿川原・九川)	
(津和地地区・二神地区・怒和地区・	
西中島地区・神浦地区・東中島地区・	
中島栗井地区・睦月地区・野忽那地区)	
5 水道加入金の推移	85
(萩原・立岩米之野・院内・横谷・客・	
大遊寺・猿川原・九川)	
(津和地地区・二神地区・怒和地区・	
西中島地区・神浦地区・東中島地区・	
中島栗井地区・睦月地区・野忽那地区)	

第3編 工業用水道事業

第1章 施設の概要	86
1 取水施設	86
2 浄水施設	87
3 導水及び送水施設	88
4 配水施設	88
第2章 平成22年度事業の概要	89
1 総括	89
2 議会議決事項	89
第3章 事業の推移	90
平成13年度～平成22年度	90
第4章 取水・給水統計	91
1 取水量	91
2 給水量	91
第5章 業務統計	92
1 有収・無収水量	92
2 調定状況	93
第6章 財務統計	94
1 損益計算書	94
2 貸借対照表	95
3 経営分析	97
第7章 参考資料	98
1 工業用水道料金の推移	98
2 取水給水系統図	99

第4編 機 構

1 機構図	100
2 事務分掌	101

第1編 上水道事業

第 1 章 施設の概要

1 沿 革

名称		認可 (届出) 年月日	起工年月	竣工年月	給水開始 年月	事業費 (千円)	計画		
							給水人口 (人)	1人1日 最大給水量 (m ³)	1日最大 給水量 (m ³)
創 設	(松山地区)	S19.8.21	S19.8.21	S36.3.31	S28.3.1	530,589	90,000	150	13,500
	(三津地区)	S5.3.31	S5.4.1	S6.3.31	S6.4.1	408	28,000	150	4,200
	(道後地区)	S9.11.22	S9.12.1	S10.12.31	S11.1.16	150	8,000	150	1,200
三 津 地 区 上水道改良事業		S32.8.5	S32.8.5	S33.3.31	S33.4.1	12,747	22,000	225	7,200
第 1 次 拡 張 (変 更)		S36.12.22 S37.11.19	S37.4.1	S41.12.24	S39.6.1	428,504	125,500	400	50,200
第 2 次 拡 張		S41.12.1	S42.3.30	S52.3.31	S47.9.1	9,199,400	250,000	420	105,000
第 3 次 拡 張		S50.11.28	S51.1.31	S58.3.31	S51.7.1	19,396,000	365,000	520	190,000
第 4 次 拡 張		S61.3.17	S61.4.1	H4.3.31	S62.4.1 H4.4.1	6,688,000	417,100	462	192,750
同 上 1 回 変 更		H16.12.2	H17.4.1	H20.3.31	H20.4.1	6,747,012	458,000	365	167,300
同 上 2 回 変 更		H16.12.28	H17.4.1	H20.3.31	H20.4.1	7,570,862	484,570 485,070	370 371	179,350 180,120

2 浄水場

(1) 市之井手浄水場

所在地 松山市溝辺町65
敷地面積 35,613m²
施設能力 97,000m³/日
完成年月日 昭和49年6月30日

施設名	内容	数量	備考
取水塔	多段式	一式	
取水堰	ローラーゲート、固定堰、魚道	一式	
沈砂池	25.0m×5.8m×3.0m	2池	
活性炭注入設備	240kg/h×2基、粉末	一式	
水位調整弁	1,200mm	1台	
電磁流量計室	鉄筋コンクリート造 12.5m×4.2m×3.1m	1棟	
着水井	だ円 10.0m×16.0m×3.2m	1井	
急速かく拌池	4.3m×4.3m×5.5m	1池	バッフルプレート付ジェットかく拌
フロック形成池	17.0m×13.2m×4.9m	4池	
沈でん池	40.1m×13.2m×4.9m	4池	
急速ろ過池	8.4m×12.6m=105.8m ² ろ過速度135m/日	8池	
塩素混和池	10.0m×4.0m×3.7m	1池	
管理本館	鉄筋コンクリート造 3階建 2,804.18m ²	1棟	
洗浄水槽	鉄筋コンクリート造 18.0m×14.4m×2.5m	1棟	有効容量640m ³
逆洗水槽揚水ポンプ	75kW	2台	Q = 10.68m ³ /分 H = 26m
表洗ポンプ	75kW	2台	Q = 10.56m ³ /分 H = 25m
計装設備		一式	
電気設備		一式	
浄水機械設備		一式	
薬品注入設備		一式	
場内連絡管及び排水管		一式	
排水処理設備	排水池 18.0m×12.0m×3.5m	1池	
	排泥池 12.0m×6.5m×3.5m	1池	
	濃縮槽 13.0m×4.0m	2槽	
	濃縮槽各ポンプ搔寄機及び架台	一式	
	汚泥濃縮装置	一式	
	加圧脱水装置	一式	
	空気圧縮装置	一式	
	ケーキ搬出コンベヤ	一式	
ポンプ室	鉄筋コンクリート造 644.48m ²	1棟	
	474.43m ²	1棟	
ポンプ井	4.0m×35.0m×6.6m	1井	
送水ポンプ	90kW(城山用)	3台	Q = 11.0m ³ /分 H = 35m
	90kW(東野用)	3台	Q = 8.0m ³ /分 H = 44m
	90kW(溝辺用)	2台	Q = 3.7m ³ /分 H = 75m
	160kW(")	2台	Q = 7.4m ³ /分 H = 75m
調圧水槽		1槽	

(2) 高井神田浄水場

所在地 松山市南高井町1446
 敷地面積 9,582m²
 施設能力 32,600m³/日
 完成年月日 昭和53年3月31日

施設名	内 容	数 量	備 考	
取水施設	(取水井)			
	筋替第1	4.00m × 9.95m	1井	4,000m ³ /日
	筋替第2	4.00m × 9.82m	1井	4,000m ³ /日
	バラク口	4.00m × 11.27m	1井	4,000m ³ /日
	宮前第1	4.00m × 9.70m	1井	3,000m ³ /日
	宮前第2	4.00m × 9.50m	1井	3,200m ³ /日
	一丁地	4.00m × 7.70m	1井	3,500m ³ /日
	高井第1	4.00m × 8.80m	1井	2,000m ³ /日
	高井第2	4.00m × 9.60m	1井	1,000m ³ /日
	南土居	4.00m × 7.35m	1井	2,000m ³ /日
	久米窪田	3.50m × 6.30m	1井	1,000m ³ /日
	落合	5.00m × 8.82m	1井	2,500m ³ /日
	大柳	5.00m × 10.31m	1井	2,500m ³ /日
	水中ポンプ	12台		
浄水施設	管理本館	鉄筋コンクリート造2階建 738.99m ²	1棟	
	着水井	5.3m × 19.0m × 3.6m	2井	
	塩素混和池	3.0m × 10.2m × 3.7m	1池	
	浄水池	15.7m × 23.0m × 2.8m	2池	
	膜ろ過処理棟	鉄骨造2階建 1,151.22m ²	1棟	
	膜ろ過装置	膜ろ過設備 10基	一式	
	滅菌設備		一式	
脱炭酸設備		一式		
送水施設	ポンプ室	鉄筋コンクリート造平屋建 277.3m ²	1棟	
	ポンプ井	4.00m × 18.06m × 3.24m	1井	
	ポンプ井	4.00m × 23.26m × 3.24m	1井	
	送水ポンプ	両吸込渦巻ポンプ 75kW	3台	Q = 5.66m ³ /分 H = 42m
	片吸込渦巻ポンプ 75kW	3台	Q = 4.20m ³ /分 H = 70m	
	片吸込多段渦巻ポンプ 45kW	3台	Q = 1.81m ³ /分 H = 70m	

(3) かきつばた浄水場

所在地 松山市古川南三丁目1458 - 1
敷地面積 18,300m²
施設能力 40,200m³/日
完成年月日 昭和55年5月31日

施設名	内 容	数 量	備 考
取水施設	(取水井) 第3泉	4.00m × 12.40m	1井 1,500m ³ /日
	稲葉	4.00m × 9.20m	1井 1,500m ³ /日
	大関	4.00m × 10.00m	1井 3,000m ³ /日
	加賀須	4.00m × 9.50m	1井 3,000m ³ /日
	宮地	4.00m × 10.00m	1井 3,000m ³ /日
	表新田	4.00m × 10.60m	1井 4,000m ³ /日
	はぜの木	4.00m × 11.00m	1井 3,000m ³ /日
	森松第1	4.00m × 9.00m	1井 4,000m ³ /日
	森松第2	4.00m × 8.00m	1井 4,000m ³ /日
	どんこ泉	5.00m × 8.00m	1井 5,000m ³ /日
	御茶屋	4.00m × 10.00m	1井 5,000m ³ /日
	昭九	4.00m × 9.00m	1井 3,300m ³ /日
	水中ポンプ		12台
浄水施設	管理本館	鉄骨ブロック造 407.34m ²	1棟
	着水井	9.5m × 2.5m × 3.9m	2井
	脱炭酸設備		一式
	浄水池	36.0m × 14.9m × 3.0m	2池
	膜ろ過処理棟	鉄骨造 2階建 1,521.78m ²	1棟
膜ろ過装置	膜ろ過設備 12基	一式	
送水施設	ポンプ室	鉄骨ブロック造平屋建 221.2m ²	1棟
	ポンプ井	12.7m × 4.0m × 3.0m	2井
	送水ポンプ	160kW	3台
			Q = 11.7m ³ /分 H = 48m

(4) 竹原浄水場

所在地 松山市竹原二丁目7 - 30
敷地面積 3,289m²
完成年月日 昭和54年3月31日(改良)

施設名	内 容	数 量	備 考
浄水施設	着水井上屋	鉄筋コンクリート造 88.82m ²	1棟
	着水井塩素混和池	(1F) 14.5m × 4.15m × 4.3m	1池
	薬品注入設備	(2F) 次亜塩素酸ソーダ注入機	2台
		(3F) 次亜塩素酸ソーダ貯留槽	2槽
	浄水池	28.5m × 21.0m × 4.0m	1池
	10.2m × 17.1m × 3.0m	1池	
	11.5m × 17.1m × 3.0m	1池	
	電気設備		一式
送水施設	ポンプ室	鉄筋コンクリート造 449m ²	1棟
	管理室	" 95m ²	1棟
	ポンプ井	12.9m × 3.0m × 5.5m	1井
		19.5m × 3.0m × 5.5m	1井
	送水ポンプ	両吸込渦巻ポンプ 150kW	1台
		両吸込渦巻ポンプ 160kW	2台
		" 110kW	5台
	" 160kW	1台	
送水管排泥設備	鋳鉄管 600mm	118m	Q = 8m ³ /分 H = 75m Q = 8m ³ /分 H = 75m Q = 6m ³ /分 H = 75m Q = 8.52m ³ /分 H = 75m

(5) 垣生浄水場

所在地 松山市東垣生町15
 敷地面積 23,135m²
 施設能力 20,000m³/日
 完成年月日 昭和58年3月31日(改良)

施設名	内容	数量	備考	
取水施設	集水管	900mm 有孔ヒューム管 900mm リング補強型巻線スクリーン管	160.9m 104.1m	
	洗浄管	50mm	69.3m	
	原水ポンプ井	6.0m × 8.5m	3井	
	連絡井	4.0m × 7.8m	1井	
	接合桧	2.5m × 2.5m × 5.0m	1井	
		2.0m × 2.0m × 7.0m	1井	
浄水施設	管理本館	鉄筋コンクリート造 2階建 920m ²	1棟	
	着水井	7.8m × 3.0m × 3.0m	1井	
	塩素混和池	4.5m × 3.0m × 3.5m	1池	
	フロック形成池	9.9m × 9.0m × 3.5m	2池	
	薬品沈でん池	20.4m × 9.0m × 4.1m	2池	
	緩速ろ過池	ろ過池面積 900m ² ろ過速度 6 m/日	4池	処理水量 21,600m ³ /日
	塩素混和池	5.2m × 2.4m × 2.3m	1池	
	洗砂排水処理桧	8.2m × 5.3m × 1.9m	1基	
	排泥池	9.4m × 6.9m × 3.6m	4池	
	計装設備		一式	
	電気設備		一式	
	浄水機械設備		一式	
	着水井送水ポンプ	37kW	3台	Q = 8.34m ³ /分 H = 16m
	薬品注入設備		一式	
	場内連絡管及び排水管		一式	
	鉄バク除去設備		一式	
着水井送水ポンプ井	6.0m × 6.5m	1井		
ろ過池排水ポンプ井	4.0m × 5.7m	1井		
〃排水ポンプ	電動機直結渦巻ポンプ 5.5kW	1台	Q = 2m ³ /分 H = 9m	
浄水池	24.4m × 14.0m × 3.5m	1池		
マンガン除去装置		一式		
送水施設	ポンプ室	鉄筋コンクリート造 260m ²	1棟	
	ポンプ井	2.5m × 11.0m × 5.2m	2井	
	送水ポンプ	150kW	3台	Q = 8.34m ³ /分 H = 75m

(6) 院内浄水場

所在地 松山市院内甲106
敷地面積 2,724m²
施設能力 2,100m³/日
完成年月日 平成4年3月31日

施設名	内 容	数 量	備 考	
取水施設	貯水池(新池) V=15,000m ³	1池	溜池	
浄水施設	管理棟 ろ過機 貯水池 薬品注入設備 浄水池 電気設備 排水処理設備	鉄筋コンクリート造 72.0m ² 前処理ろ過機 3基、急速ろ過機 3基、活性炭ろ過機 2基 7.0m×12.0m×3.0m	1棟 一式 一式 2池 一式 一式	

(7) 北条送水ポンプ場

所在地 松山市庄73-1
敷地面積 1,031m²
施設能力 8,250m³/日
完成年月日 昭和53年3月31日

施設名	内 容	数 量	備 考
取水施設	(取水井) 北高 北条 北条第1 北条第2 高田 難波 新難波 中通 中西内 水中ポンプ	4.00m×7.00m 0.35m×32.00m 4.00m×10.00m 3.00m×8.00m 4.00m×7.00m 0.30m×35.00m 4.00m×8.60m 4.00m×7.80m 4.00m×8.00m 11kW 外	1井 1井 1井 1井 1井 1井 1井 1井 1井 16台 800m ³ /日 1,000m ³ /日 800m ³ /日 1,000m ³ /日 700m ³ /日 500m ³ /日 1,000m ³ /日 450m ³ /日 2,000m ³ /日 うち予備 7台
浄水施設	着水池 薬品混和池 管理棟 計装設備 電気設備 薬品注入設備	2.0m×4.2m×3.2m 2.0m×6.6m×2.7m 鉄筋コンクリート造 2階建 346.35m ²	1池 1池 1棟 一式 一式 一式
送水施設	ポンプ井 ポンプ室 送水ポンプ	8.0m×12.0m×4.0m 鉄筋コンクリート造 60.0m ² 75kW(北条用) 5.5kW(難波用)	1池 1棟 3台 2台 Q=5.1m ³ /分 H=61m Q=0.25m ³ /分 H=68m

3 その他の施設

施設名		内容	数量	備考
取水施設	(北条地区取水井)			
	小川	2.50m × 6.50m	1井	320m ³ /日
	河野	3.00m × 4.00m	1井	450m ³ /日
	神田	5.00m × 8.00m	1井	1,000m ³ /日
	粟井南部	3.00m × 5.10m	1井	700m ³ /日
	水中ポンプ	11kW 外	8台	うち予備 4台
設	ポンプ室	鉄筋コンクリート造 209.37m ²	1棟	
	加圧ポンプ	両吸込渦巻ポンプ 90kW	1台	Q = 7.92m ³ /分 H = 41m
送水施設	(平井)			
	ポンプ室	鉄筋コンクリート造 138.28m ²	1棟	
	電気室	" 98.68m ²	1棟	
	ポンプ井	12.9m × 9.9m × 3.9m	1井	
	送水ポンプ	片吸込多段渦巻ポンプ 37kW	3台	Q = 1.81m ³ /分 H = 49m
	(石風呂)			
	ポンプ室	鉄筋コンクリート造 55m ²	1棟	
	送水ポンプ	片吸込多段渦巻ポンプ 5.5kW	2台	Q = 0.34m ³ /分 H = 47m
	(興居島)			
	ポンプ室	鉄筋コンクリート造 104m ²	1棟	
	ポンプ井	6.6m × 3.1m × 4.0m	1井	
	送水ポンプ	片吸込多段渦巻ポンプ 11kW	3台	Q = 0.35m ³ /分 H = 68m
	(北梅本)			
	ポンプ室	鉄筋コンクリート造 100.8m ²	1棟	
	ポンプ井	1.8m × 5.6m × 3.6m	1井	
	送水ポンプ	片吸込多段渦巻ポンプ 5.5kW	3台	Q = 0.18m ³ /分 H = 81m
	(桜ヶ丘)			
	ポンプ室	鉄筋コンクリート造 51.7m ²	1棟	
	ポンプ井	1.8m × 7.2m × 3.5m	1井	
	送水ポンプ	片吸込多段渦巻ポンプ 11kW	2台	Q = 0.3m ³ /分 H = 85m
	(軽井沢)			
	ポンプ室	鉄筋コンクリート造 66.6m ²	1棟	
	ポンプ井	2.0m × 5.65m × 5.25m	1井	
	送水ポンプ	片吸込多段渦巻ポンプ 11kW	2台	Q = 0.4m ³ /分 H = 62m
(末町)				
ポンプ室	鉄筋コンクリート造 130m ²	1棟		
ポンプ井	16.8m × 2.5m × 4.2m	1井		
送水ポンプ	片吸込多段渦巻ポンプ 22kW	3台	Q = 0.59m ³ /分 H = 108m	
設	"	18.5kW	3台	Q = 0.5m ³ /分 H = 105m
	(鷹子第2配水池 A)			
	ポンプ室	鉄筋コンクリート造 151.51m ²	1棟	
	送水ポンプ	横軸両吸込渦巻ポンプ 132kW	2台	Q = 10.4m ³ /分 H = 52m
	(光洋台)			
	ポンプ室	鉄筋コンクリート造 12m ²	1棟	
	ポンプ井	5.0m × 4.9m × 2.0m × 2槽	1井	
	送水ポンプ	水中渦巻ポンプ 7.5kW	2台	Q = 0.125m ³ /分 H = 105m
	(オ之原)			
	ポンプ室	コンクリートブロック造 7.9m ²	1棟	
	ポンプ井	3.0m × 2.0m × 1.0m	1井	
	送水ポンプ	水中渦巻ポンプ 5.5kW	2台	Q = 0.27m ³ /分 H = 57m
(浅海)				
ポンプ室		1棟		
ポンプ井	2.5m × 2.5m × 2.5m	1井		
送水ポンプ	水中渦巻ポンプ 11kW	2台	Q = 0.80m ³ /分 H = 48m	
(大浦)				
ポンプ室	コンクリートブロック造 4.8m ²	1棟		
ポンプ井	3.0m × 3.0m × 2.0m	1井		
送水ポンプ	水中渦巻ポンプ 5.5kW	2台	Q = 0.45m ³ /分 H = 45m	

施設名		内容	数量	備考
送水施設	(本谷) 管理棟	鉄筋コンクリート造 35m ²	1棟	Q = 0.42m ³ /分 H = 124m
	ポンプ井	5.0m × 2.5m × 3.0m	1井	
	送水ポンプ	水中渦巻ポンプ 30kW	2台	
	(立岩) 管理棟	鉄筋コンクリート造 39.7m ²	1棟	Q = 0.10m ³ /分 H = 75m
	ポンプ井	2.0m × 1.55m × 2.0m	1井	
	送水ポンプ	片吸込多段渦巻ポンプ 5.5kW	2台	
	(鹿島) ポンプ室		1棟	Q = 0.10m ³ /分 H = 43m
	ポンプ井	1.5m × 2.0m × 2.0m	1井	
	送水ポンプ	水中渦巻ポンプ 2.2kW	1台	
配水施設	(市之井手) 配水池	33.00m × 40.00m × 4.69m 24.49m × 40.00m × 4.69m	1池 1池	貯水量 11,100m ³ (有効) 貯水量 8,400m ³ (有効)
	(溝辺) 配水池	22.30m × 13.70m (ステンレス製)	2池	貯水量 9,200m ³ (有効)
	(城西) 松山総合公園 配水池	57.20m ~ 21.30m × 65.60m × 7.10m ~ 14.50m	1池	貯水量 14,000m ³ (有効)
	松山総合公園 第2配水池	44.80m × 40.80m × 7.60m (10.10m)	1池	貯水量 5,500m ³ (有効)
	(城山) 県庁裏配水池	9.00m × 12.00m × 3.36m 18.00m × 12.00m × 3.36m	1池 1池	貯水量 300m ³ (有効) 貯水量 600m ³ (有効)
	東雲配水池	21.00m × 16.70m × 3.36m	1池	貯水量 1,700m ³ (有効)
	城西配水池	18.50m × 25.00m × 3.36m 19.00m × 22.50m × 3.36m	1池 1池	貯水量 3,000m ³ (有効) 貯水量 2,600m ³ (有効)
	(東野) 配水池A	23.65m × 21.00m × 3.93m	1池	貯水量 3,700m ³ (有効)
	B	36.00m × 28.40m × 3.93m	1池	貯水量 7,000m ³ (有効)
	(三津) 配水池	28.10m × 21.40m × 3.25m 38.50m × 16.50m × 3.25m	1池 1池	貯水量 1,900m ³ (有効) 貯水量 1,900m ³ (有効)
	(平田) 配水池	19.70m × 29.00m × 4.65m	1池	貯水量 4,800m ³ (有効)
	(鷹子) 第1配水池	23.00m × 20.10m × 3.95m	1池	貯水量 3,200m ³ (有効)
	第2配水池A	23.10m × 29.00m × 4.56m	1池	貯水量 5,500m ³ (有効)
	B	41.60m × 25.90m × 4.56m	1池	貯水量 8,000m ³ (有効)
	(小野) 第1配水池	15.50m × 15.80m × 3.75m	1池	貯水量 1,600m ³ (有効)
	第2配水池	6.00m × 6.00m × 3.00m	1池	貯水量 200m ³ (有効)
	(味生) 配水池	25.30m × 30.00m × 4.80m	1池	貯水量 6,100m ³ (有効)
	(石風呂) 配水池	8.00m × 10.00m × 3.00m	1池	貯水量 480m ³ (有効)
	(興居島) 配水池	12.00m × 11.20m × 3.50m	1池	貯水量 800m ³ (有効)
	(桜ヶ丘) 配水池	5.50m × 5.00m × 2.20m	1池	貯水量 60m ³ (有効)
	(軽井沢) 配水池	4.00m × 4.00m × 4.00m	1池	貯水量 100m ³ (有効)
	(道後) 祝谷東町配水池	7.30m × 5.20m × 3.00m	1池	貯水量 200m ³ (有効)
	伊佐爾波緊急遮断弁		1台	
	吉藤減圧水槽		1槽	貯水量 25m ³ (有効)

施設名		内容		数量	備考
配 水 施 設	(湯山)				
	湧ヶ淵配水池	10.00m × 9.60m × 2.81m		1池	貯水量 530m ³ (有効)
	湯の山第1配水池	7.00m × 4.50m × 2.93m		1池	貯水量 180m ³ (有効)
	湯の山第2配水池	15.00m × 7.40m × 3.25m		1池	貯水量 700m ³ (有効)
	(北条)				
	北条第1配水池	17.20 × 10.00m		2池	貯水量 5,000m ³ (有効)
	北条配水池	11.00m × 16.80m × 3.00m		1池	貯水量 550m ³ (有効)
	鹿島配水池	4.45m × 4.45m × 2.55m		1池	貯水量 50m ³ (有効)
	河野第1配水池	6.20m × 12.80m × 2.60m		1池	貯水量 200m ³ (有効)
	河野第2配水池	18.50 × 2.50m		1池	貯水量 600m ³ (有効)
	常竹配水池	15.50 × 5.00m		1池	貯水量 943m ³ (有効)
	光洋台配水池	7.00m × 14.00m × 3.00m		1池	貯水量 300m ³ (有効)
	大浦配水池	3.00m × 12.50m × 4.00m		1池	貯水量 300m ³ (有効)
	浅海第1配水池	4.90m × 6.90m × 2.80m		1池	貯水量 94.5m ³ (有効)
	浅海第2配水池	3.00m × 10.00m × 3.00m		1池	貯水量 180m ³ (有効)
	難波配水池	7.00m × 9.40m × 4.00m		1池	貯水量 526m ³ (有効)
	才之原配水池	3.00m × 3.80m × 3.00m		1池	貯水量 68m ³ (有効)
	本谷配水池	12.00m × 10.50m × 3.50m		1池	貯水量 441m ³ (有効)
	立岩配水池	6.00m × 6.50m × 4.00m		1池	貯水量 156m ³ (有効)
	給 水 圧 コ ン ト ロ ル 施 設	(市之井手中央管理室)			一式
計装設備					
(東部配水区)					
水圧調整弁室		鉄筋コンクリート造 25.6m ²	1棟	地上1階, 地下1階	
水圧調整弁柵		鉄筋コンクリート造 3.3m × 2.4m × 2.0m	1基	地下式	
水圧調整弁柵調整弁		鉄筋コンクリート造 4.2m × 2.0m × 2.0m	1基	地下式	
		ポート弁 250	1台		
		ポート弁 200	1台		
		ポート弁 150	1台		
水圧監視所			3か所		
(北部配水区)					
水圧調整弁柵		鉄筋コンクリート造 3.2m × 1.6m × 1.9m	3基	地下式	
		鉄筋コンクリート造 3.5m × 2.2m × 1.9m	1基	地下式	
		鉄筋コンクリート造 1.6m × 2.2m × 2.8m	1基	地下式	
調整弁		ポート弁 150	5台		
		自力式減圧弁 75	1台		
水圧監視所			5か所		
(久米配水区)					
水圧調整弁柵		鉄筋コンクリート造 3.2m × 1.8m × 1.9m	2基	地下式	
		鉄筋コンクリート造 1.6m × 2.2m × 2.3m	1基	地下式	
調整弁	ポート弁 200	2台			
	自力式減圧弁 75	1台			
水圧監視所		2か所			
(三津配水区)					
水圧調整弁柵	鉄筋コンクリート造 4.7m × 2.2m × 2.3m	1基	地下式		
調整弁	ポート弁 300	1台			
水圧監視所		1か所			
(小野配水区)					
水圧調整弁柵	鉄筋コンクリート造 3.2m × 3.2m × 1.9m	1基	地下式		
	鉄筋コンクリート造 1.6m × 3.0m × 1.9m	1基	地下式		
調整弁	ポート弁 150	2台			
	ポート弁 75	1台			
水圧監視所		3か所			

施設名		内 容		数 量	備 考
給 水 圧 コ ン ト ロ ル 施 設	(西部配水区)				
	水圧調整弁室	鉄筋コンクリート造	11.0m ²	1棟	地上1階
	水圧調整弁楯	鉄筋コンクリート造	6.0m×2.2m×2.6m	1基	地下式
	調整弁	鉄筋コンクリート造	4.2m×2.6m×2.0m	1基	地下式
		口ート弁	350	1台	
		口ート弁	200	2台	
	水圧監視所			3か所	
	(南部配水区)				
	水圧調整弁楯	鉄筋コンクリート造	4.7m×2.2m×2.3m	1基	地下式
		鉄筋コンクリート造	3.2m×1.6m×1.9m	1基	地下式
		鉄筋コンクリート造	3.65m×1.8m×1.9m	1基	地下式
	調整弁	口ート弁	250	1台	
		口ート弁	200	1台	
		口ート弁	150	1台	
	水圧監視所			3か所	
(道後配水区)					
水圧調整弁楯	鉄筋コンクリート造	3.2m×2.8m×2.5m	1基	地下式	
	鉄筋コンクリート造	3.2m×1.6m×1.9m	1基	地下式	
	鉄筋コンクリート造	2.3m×1.6m×2.2m	1基	地下式	
調整弁	口ート弁	150	1台		
	口ート弁	100	1台		
	自力式減圧弁	75	1台		
水圧監視所			2か所		
(城山配水区)					
水圧調整弁楯	鉄筋コンクリート造	4.3m×1.8m×2.3m	1基	地下式	
	鉄筋コンクリート造	4.9m×2.2m×2.6m	1基	地下式	
調整弁	口ート弁	300	1台		
	口ート弁	200	1台		
水圧監視所			2か所		
(中央配水区)					
水圧調整弁楯	鉄筋コンクリート造	3.3m×2.3m×5.2m	1基	地下式	
	鉄筋コンクリート造	4.2m×1.8m×2.6m	2基	地下式	
	鉄筋コンクリート造	4.2m×2.2m×2.6m	2基	地下式	
調整弁	口ート弁	500	1台		
	口ート弁	200	2台		
	口ート弁	150	2台		
水圧監視所			7か所		
流量監視所			1か所		
(城西配水区)					
水圧調整弁楯	鉄筋コンクリート造	5.3m×2.6m×2.2m	1基	地下式	
	鉄筋コンクリート造	3.7m×1.8m×2.0m	1基	地下式	
	鉄筋コンクリート造	4.5m×2.3m×2.3m	1基	地下式	
調整弁	口ート弁	450	1台		
	口ート弁	250	1台		
	口ート弁	150	1台		
水圧監視所			3か所		
(湯山配水区)					
水圧調整弁楯	鉄筋コンクリート造	2.3m×1.9m×2.8m	1基	地下式	
調整弁	自力式減圧弁	75	1台		

4 導水管延長

(単位：m)

管種 口径(mm)	鑄鉄管	ダクタイル鑄鉄管	鋼管	石綿セメント管	硬質塩化ビニル管	ポリエチレン管
合計	0.0	28,774.6	228.8	129.2	0.0	0.0
50以下	0.0	0.0	0.0	0.0	0.0	0.0
75	0.0	0.0	0.0	0.0	0.0	0.0
100	0.0	100.7	0.0	0.0	0.0	0.0
125	0.0	0.0	0.0	0.0	0.0	0.0
150	0.0	3,804.7	0.0	0.0	0.0	0.0
200	0.0	4,299.3	111.3	0.0	0.0	0.0
250	0.0	3,942.9	45.1	129.2	0.0	0.0
300	0.0	3,539.6	30.2	0.0	0.0	0.0
350	0.0	4,619.9	16.9	0.0	0.0	0.0
400	0.0	1,724.1	0.0	0.0	0.0	0.0
450	0.0	1,717.3	0.0	0.0	0.0	0.0
500	0.0	2,339.8	0.0	0.0	0.0	0.0
550	0.0	0.0	0.0	0.0	0.0	0.0
600	0.0	368.0	0.0	0.0	0.0	0.0
700	0.0	225.9	0.0	0.0	0.0	0.0
800	0.0	0.0	0.0	0.0	0.0	0.0
900	0.0	81.9	0.0	0.0	0.0	0.0
1,000	0.0	0.0	0.0	0.0	0.0	0.0
1,100	0.0	0.0	0.0	0.0	0.0	0.0
1,200	0.0	2,010.5	25.3	0.0	0.0	0.0
1,350	0.0	0.0	0.0	0.0	0.0	0.0

管種 口径(mm)	ステンレス管	22年度未延長
合計	70.4	29,203.0
50以下	0.0	0.0
75	0.0	0.0
100	0.0	100.7
125	0.0	0.0
150	0.0	3,804.7
200	0.0	4,410.6
250	0.0	4,117.2
300	31.7	3,601.5
350	0.0	4,636.8
400	0.0	1,724.1
450	38.7	1,756.0
500	0.0	2,339.8
550	0.0	0.0
600	0.0	368.0
700	0.0	225.9
800	0.0	0.0
900	0.0	81.9
1,000	0.0	0.0
1,100	0.0	0.0
1,200	0.0	2,035.8
1,350	0.0	0.0

5 送水管延長

(単位：m)

管種 口径(mm)	鑄鉄管	ダクタイル鑄鉄管	鋼管	石綿セメント管	硬質塩化 ビニル管	ポリエチレン管
合計	5,486.5	82,406.2	4,154.4	281.3	328.7	302.2
50以下	0.0	0.0	155.5	0.0	165.5	302.2
75	0.0	1,995.4	0.0	0.0	0.0	0.0
100	0.0	3,149.5	5.4	0.0	65.9	0.0
125	0.0	0.0	8.9	166.8	0.0	0.0
150	162.8	8,706.5	131.6	113.5	97.3	0.0
200	0.0	7,522.4	1,791.3	0.0	0.0	0.0
250	671.5	1,895.4	22.9	1.0	0.0	0.0
300	2.0	8,658.6	150.4	0.0	0.0	0.0
350	0.0	971.0	0.0	0.0	0.0	0.0
400	27.4	11,134.3	389.2	0.0	0.0	0.0
450	0.0	11,489.6	565.6	0.0	0.0	0.0
500	4,622.8	4,655.3	186.8	0.0	0.0	0.0
550	0.0	0.0	0.0	0.0	0.0	0.0
600	0.0	21,966.8	746.8	0.0	0.0	0.0
700	0.0	0.0	0.0	0.0	0.0	0.0
800	0.0	0.0	0.0	0.0	0.0	0.0
900	0.0	68.0	0.0	0.0	0.0	0.0
1,000	0.0	0.0	0.0	0.0	0.0	0.0
1,100	0.0	23.9	0.0	0.0	0.0	0.0
1,200	0.0	0.0	0.0	0.0	0.0	0.0
1,350	0.0	169.5	0.0	0.0	0.0	0.0

管種 口径(mm)	ステンレス管	管種不明	22年度未延長
合計	258.8	56.0	93,274.1
50以下	0.0	2.1	625.3
75	0.0	9.1	2,004.5
100	0.0	15.6	3,236.4
125	0.0	0.0	175.7
150	0.0	0.0	9,211.7
200	20.9	0.0	9,334.6
250	0.0	13.4	2,604.2
300	63.7	0.0	8,874.7
350	0.0	0.0	971.0
400	40.5	15.8	11,607.2
450	39.4	0.0	12,094.6
500	0.0	0.0	9,464.9
550	0.0	0.0	0.0
600	94.3	0.0	22,807.9
700	0.0	0.0	0.0
800	0.0	0.0	0.0
900	0.0	0.0	68.0
1,000	0.0	0.0	0.0
1,100	0.0	0.0	23.9
1,200	0.0	0.0	0.0
1,350	0.0	0.0	169.5

6 配水管延長

(単位：m)

管種 口径(mm)	鑄鉄管	ダクタイル鑄鉄管	鋼管	石綿セメント管	硬質塩化ビニル管	ポリエチレン管
合計	19,269.9	1,477,873.3	14,047.5	456.4	378,859.0	543.0
50以下	0.0	46.8	2,035.7	452.8	75,031.7	543.0
75	2,176.6	188,103.7	725.3	3.6	67,629.9	0.0
100	3,123.9	616,691.6	2,319.2	0.0	200,525.8	0.0
125	371.6	5.9	325.5	0.0	31.9	0.0
150	2,035.8	369,024.6	2,703.0	0.0	35,639.7	0.0
200	2,938.1	132,341.5	1,744.9	0.0	0.0	0.0
250	3,581.5	66,281.0	1,152.1	0.0	0.0	0.0
300	2,630.0	34,084.2	798.7	0.0	0.0	0.0
350	76.3	24,855.9	222.4	0.0	0.0	0.0
400	2,336.1	15,211.6	143.2	0.0	0.0	0.0
450	0.0	7,126.2	141.9	0.0	0.0	0.0
500	0.0	11,240.6	540.3	0.0	0.0	0.0
550	0.0	0.0	0.0	0.0	0.0	0.0
600	0.0	1,338.9	52.5	0.0	0.0	0.0
700	0.0	7,091.1	349.6	0.0	0.0	0.0
800	0.0	1,257.4	303.1	0.0	0.0	0.0
900	0.0	653.4	0.0	0.0	0.0	0.0
1,000	0.0	2,518.9	490.1	0.0	0.0	0.0
1,100	0.0	0.0	0.0	0.0	0.0	0.0
1,200	0.0	0.0	0.0	0.0	0.0	0.0
1,350	0.0	0.0	0.0	0.0	0.0	0.0

管種 口径(mm)	ステンレス管	管種不明	22年度未延長
合計	1,832.5	3,466.5	1,896,348.1
50以下	0.0	3,136.2	81,246.2
75	126.3	209.5	258,974.9
100	161.4	98.6	822,920.5
125	0.0	0.0	734.9
150	428.2	3.7	409,835.0
200	320.5	12.1	137,357.1
250	330.9	3.0	71,348.5
300	201.4	3.4	37,717.7
350	203.6	0.0	25,358.2
400	10.5	0.0	17,701.4
450	0.0	0.0	7,268.1
500	0.0	0.0	11,780.9
550	0.0	0.0	0.0
600	0.0	0.0	1,391.4
700	49.7	0.0	7,490.4
800	0.0	0.0	1,560.5
900	0.0	0.0	653.4
1,000	0.0	0.0	3,009.0
1,100	0.0	0.0	0.0
1,200	0.0	0.0	0.0
1,350	0.0	0.0	0.0

第2章 平成22年度事業の概要

1 総括

本年度は、4月、5月に雨が多かったことなどにより、一時は需要が伸びない時期があったが、湯水の心配も無く、安定した給水を行うことが出来た。

なお、本市の給水量の約半分を賄うとともに市内全域の水運用を一元管理している基幹浄水場である市之井手浄水場の耐震化については、平成18年度の管理本館を皮切りに順次実施してきたが、本年度末に全て完了した。

給水状況は、給水人口 474,900人（前年度比 100.2%）、給水戸数 225,848戸（前年度比 100.5%）、年間給水量は 50,887,290m³（前年度比 101.3%）、また、1日平均給水量は 139,417m³（前年度比 101.3%）となった。

（1）主要事業

〔節水型都市づくりの推進〕

漏水防止対策事業

1億6,346万円を投入し、水圧調整局計装機器の取替等を行った。

広報・広聴活動

6,601万円を投入し、水道資料館のリニューアルに伴う展示品製作、テレビスポットの放映などを行った。

〔給配水施設等の整備〕

導・送・配水管整備事業

7億5,953万円を投入し、一般配水管、特設配水管等の整備を行った。

施設更新・改良事業

5億1,841万円を投入し、平井ポンプ場受配電設備更新・改良などを行った。

〔危機管理の充実〕

安全対策事業

7億8,929万円を投入し、配水支管の耐震化等を行った。

震災対策事業

1億1,545万円を投入し、市之井手浄水場内配水池の耐震化などを行った。

(2) 財政状況

事業収益 83億6,971万6千円（前年度比 101.2%）、事業費用 68億4,146万2千円（同 99.8%）、差引 15億2,825万4千円の純利益を計上し、資産維持費所要額 14億3,800万円を加味した実質収支も9,025万4千円で、平成18年度以降5年連続黒字を確保することができた。

2 議会議決事項

議案番号	議決年月日	議決事項
47	22.7.7	松山市職員の退職手当に関する条例及び松山市公営企業職員の給与の種類及び基準を定める条例の一部改正について
85	22.11.25	松山市公営企業管理者の給与等に関する条例の一部改正について
認定 2	22.12.10	平成21年度松山市公営企業会計決算の認定について
113	22.12.27	平成22年度松山市水道事業会計補正予算（第1号）
20	23.3.18	平成23年度松山市水道事業会計予算
37	23.3.18	松山市水道事業の設置及び経営の基本に関する条例及び松山市水道事業給水条例の一部改正について

第3章 事業の推移

平成13年度～平成17年度

(税抜)

年度		13	14	15	16	17
区分						
人口	行政区域内人	473,029	475,264	476,240	510,645	512,758
	給水区域内人	454,886	457,007	457,818	484,140	486,523
	給水人口	441,200	443,300	444,100	469,600	471,900
世帯数	行政区域内世帯	194,881	197,658	200,194	215,229	216,298
	給水区域内世帯	189,372	191,980	194,346	205,919	207,119
給水件数		196,691	198,993	201,327	213,424	216,091
普及率	行政区域内人口%	93.27	93.27	93.25	91.96	92.03
	給水区域内人口%	96.99	97.00	97.00	97.00	96.99
年間取水量		52,132,970	49,467,250	49,963,920	50,799,650	52,741,070
給水量	年間総量	50,972,870	49,027,050	49,501,750	50,229,770 (52,673,612)	52,226,330
	1日最大	7/3 156,050	7/2 153,760	9/4 150,110	(7/20 159,641)	7/28 155,808
	1日平均	139,652	134,321	135,251	(144,311)	143,086
	1人1日最大	354	347	338	(340)	330
	1人1日平均	317	303	305	(307)	303
有効水量		49,346,199	47,773,365	47,624,719	48,928,220	50,845,238
有効率		96.81	97.44	96.21	97.41	97.36
有収水量		48,229,590	46,690,613	46,522,957	47,809,429	49,686,803
有収率		94.62	95.23	93.98	95.18	95.14
料金収入		8,065,429,220	7,843,949,416	7,784,403,925	7,972,030,558	8,229,857,549
供給単価		167.25	168.02	167.36	166.77	165.65
給水原価		146.67	153.49	148.77	143.52	139.42
職員数		204	199	190	181	159
収支状況	収益的収入	8,604,658,350	8,450,990,575	8,612,859,451	8,747,522,086	8,664,979,664
	収益的支出	7,138,108,972	7,343,173,416	7,099,398,534	7,377,295,564	6,983,867,640
	資本的収入	1,100,529,478	1,451,830,319	2,325,752,598	909,940,396	1,679,988,891
	資本的支出	4,392,814,526	4,469,004,090	5,601,961,061	4,297,640,715	5,424,544,638

平成16年度()内は、旧北条市の4月から12月までを含んだ数値

平成18年度～平成22年度

(税抜)

区 分		年 度		18	19	20	21	22				
人 口	行政区域内	人		513,038	513,008	513,496	514,137	514,926				
	給水区域内	人		487,031	487,283	488,156	489,462	490,414				
	給水人口	人		472,400	472,700	473,400	473,900	474,900				
世帯 数	行政区域内	世帯		218,783	221,184	223,610	225,915	228,351				
	給水区域内	世帯		209,517	211,857	214,282	216,573	219,060				
給水件数		件		219,231	221,068	222,794	224,674	225,848				
普 及 率	行政区域内人口	%		92.08	92.14	92.19	92.17	92.23				
	給水区域内人口	%		97.00	97.01	96.98	96.82	96.84				
年間取水量		m ³		52,553,460	52,006,800	50,957,050	50,720,910	51,263,590				
給 水 量	年間総量	m ³		51,897,890	51,548,230	50,618,410	50,253,940	50,887,290				
	1日最大	m ³	7/26	157,330	6/4	152,220	7/28	155,230	9/7	147,730	8/19	152,700
	1日平均	m ³		142,186	140,842	138,681	137,682	139,417				
	1人1日最大			333	322	328	312	322				
	1人1日平均			301	298	293	291	294				
有効水量		m ³		50,959,165	50,738,500	49,728,517	49,173,399	49,596,158				
有効率		%		98.19	98.43	98.24	97.85	97.46				
有収水量		m ³		49,799,607	49,691,839	48,714,544	48,143,305	48,575,155				
有収率		%		95.96	96.40	96.24	95.80	95.46				
料金収入		円		8,226,694,817	8,180,406,766	7,993,452,692	7,892,520,279	7,999,359,662				
供給単価		円		165.21	164.63	164.10	163.95	164.69				
給水原価		円		136.74	135.06	141.20	141.27	140.00				
職員数		人		155	147	152	150	144				
収 支 状 況	収益の収入	円		8,563,884,253	8,490,554,026	8,355,199,364	8,274,549,114	8,369,716,395				
	収益の支出	円		6,837,708,276	6,736,370,610	6,940,879,486	6,855,754,314	6,841,462,357				
	資本の収入	円		2,597,864,308	2,237,453,293	1,178,216,791	1,274,834,357	986,070,866				
	資本の支出	円		5,914,205,674	7,829,968,939	6,293,665,098	4,012,851,983	3,667,606,383				

第 4 章 取水・給水統計

1 取水量

(単位：m³)

区分 \ 年度	20	21	22
合 計	50,957,050	50,720,910	51,263,590
表 流 水	24,452,050	25,625,390	25,664,170
伏 流 水	5,578,530	5,592,170	5,735,680
地 下 水	20,926,470	19,503,350	19,863,740
1 日 最 大	7/8 156,570	8/21 148,670	8/5 154,610
1 日 平 均	139,608	138,961	140,448

2 給水量

(単位：m³)

区分 \ 年度	20	21	22
合 計	50,618,410	50,253,940	50,887,290
1 日 最 大	7/28 155,230	9/7 147,730	8/19 152,700
1 日 平 均	138,681	137,682	139,417

3 薬品使用量

区分		年度		20		21		22	
		注入率 (mg/)	使用量 (kg)	注入率 (mg/)	使用量 (kg)	注入率 (mg/)	使用量 (kg)		
市之井 浄水場	次亜塩素酸ソーダ	-	344,820	-	359,770	-	335,732		
	1日平均	14.24	945	14.16	986	13.20	920		
	P A C	-	484,307	-	530,519	-	511,684		
	1日平均	20.00	1,327	20.88	1,453	20.12	1,402		
	苛性ソーダ	-	55	-	985	-	727		
	1日平均	0.00	0	0.00	3	0.03	2		
高井 浄水場	次亜塩素酸ソーダ	-	55,656	-	60,726	-	54,694		
	1日平均	5.58	152	7.06	166	6.23	150		
浄水場 垣生	次亜塩素酸ソーダ	-	103,851	-	101,539	-	106,738		
	1日平均	18.32	285	17.88	278	18.45	292		
浄水場 竹原	次亜塩素酸ソーダ	-	39,114	-	28,779	-	33,068		
	1日平均	4.63	107	4.54	79	3.83	91		
院内 浄水場	次亜塩素酸ソーダ	-	5,530	-	4,992	-	3,667		
	1日平均	14.27	15	13.37	14	9.36	10		
	P A C	-	16,375	-	17,616	-	15,492		
	1日平均	42.27	45	47.16	48	39.56	42		

第5章 工事統計

1 給水装置工事

(単位：件)

年度		20	21	22
区分				
合 計		5,337	4,136	3,929
新 改 撤 臨	設	2,568	1,841	1,588
	造	2,354	2,016	2,086
	去	412	262	251
	時	3	17	4

2 修繕工事及び漏水調査

(1) 配水管修繕工事（導・送水管も含む）

(単位：件)

年度		20	21	22
区分				
合 計		681	729	598
漏 受 筐 そ	水 修 理	77	71	60
	託 工 事	3	7	1
	高 上 下 取 替	587	596	505
	の 他	14	55	32

直営の弁操作修理を除く

(2) 給水装置修繕工事

(単位：件)

年度		20	21	22
区分				
合 計		2,094	1,647	1,199
公 道 面	漏 水	223	186	227
	止 水 栓 及 び 水 道 メ ー タ ー ボ ッ ク ス 内 漏 水	690	456	336
調 査 及 び 小 修 理	屋 内 管 破 損 止 水	8	6	7
	漏 水 調 査	404	305	124
	苦 情 処 理	45	12	35
	路 面 補 修	10	17	17
	そ の 他	714	665	453

(3) 漏水調査（地下漏水）

年度		20	21	22		
区分				委託分	直営分	合計
配水管調査延長（m）		310,000	290,100	280,200	0	280,200
漏 水 発 見 件 数	配 水 管 （ 件 ）	27	15	9	0	9
	給 水 管 （ 件 ）	93	56	28	2	30
	分 水 栓 （ 件 ）	14	12	9	0	9
	止 水 栓 （ 件 ）	8 (290)	7 (227)	1 (150)	0	1 (150)
	計 （ 件 ）	424	310	196	2	198
屋内調査件数（件）		0	13	9	15	24

()は水道メーターボックス内止水栓漏水

3 水道メーターの状況

(1)設置状況

(単位：個)

区分	年度	20	21	22	本年度末累計
合 計		1,147	1,458	1,813	170,005
13		828	923	1,041	138,258
20		304	487	751	25,579
25		-3	20	0	3,197
30		9	19	18	1,228
40		14	7	9	1,001
50		-2	5	-6	524
75		-2	-1	0	192
100		-1	-1	0	25
150		0	-1	0	1

(2)異動状況

(単位：個)

区分	年度	20	21	22
合 計		24,707	26,480	26,436
新 設		625	1,906	683
開 栓		1,761	2,381	2,627
閉 栓		1,362	1,155	1,237
開栓同時中止		1,068	957	730
故 障		179	231	224
検 定 満 期		19,712	19,850	20,935

第6章 業務統計

1 給水普及状況

区分		年度		
		20	21	22
域内行政区	世帯数 (世帯)	223,610	225,915	228,351
	人口 (人)	513,496	514,137	514,926
域内給水区	世帯数 (世帯)	214,282	216,573	219,060
	人口 (人)	488,156	489,462	490,414
給水	件数 (件)	222,794	224,674	225,848
	人口 (人)	473,400	473,900	474,900
普及率	行政区域内人口 (%)	92.19	92.17	92.23
	給水区域内人口 (%)	96.98	96.82	96.84

2 有効・無効水量

区分		年度		
		20	21	22
給水量 (m ³) [A]		50,618,410	50,253,940	50,887,290
有効水量	有収水量 (m ³) [B]	48,714,544	48,143,305	48,575,155
	無収水量 (m ³)	1,013,973	1,030,094	1,021,003
	計 [C]	49,728,517	49,173,399	49,596,158
無効水量 (m ³) [D]		889,893	1,080,541	1,291,132
有収率 (%) [B] / [A]		96.24	95.80	95.46
有効率 (%) [C] / [A]		98.24	97.85	97.46
無効率 (%) [D] / [A]		1.76	2.15	2.54

3 調定状況

(税込)

区分		年度	20	21	22
合 計	件数(件)		2,663,481	2,680,709	2,700,349
	水量(m ³)		48,711,844	48,139,803	48,571,348
	料金(円)		8,392,215,398	8,286,226,270	8,398,392,640
一 般 用	件数(件)		2,663,421	2,680,648	2,700,287
	水量(m ³)		48,697,173	48,120,477	48,551,861
	料金(円)		8,390,767,858	8,284,282,530	8,396,431,830
メーター 使用料	件数(件)		18,607	0	0
	料金(円)		1,356,902	0	0
公衆浴場用	件数(件)		60	61	62
	水量(m ³)		14,671	19,326	19,487
	料金(円)		1,447,540	1,943,740	1,960,810

平成20年度から公衆浴場用を除く、家庭用・業務用等の用途区分を廃止し、一般用に統一しました。

平成20年4月1日から北条地区のメーター使用料を廃止しました。

原因工事に伴う放水、消火栓使用に伴う調定分は除く。

4 収入状況

(1)水道料金

区分		年度	20	21	22
調 定	件数(件)		942,507	950,073	961,319
	金額(円)		8,393,572,300	8,286,226,270	8,398,392,940
収 入	件数(件)		851,691	859,612	870,312
	金額(円)		7,600,095,206	7,528,323,534	7,642,627,829
未 収	件数(件)		90,816	90,461	91,007
	金額(円)		793,477,094	757,902,736	755,765,111
収 入 率	件数(%)		90.36	90.48	90.53
	金額(%)		90.55	90.85	91.00

4 収入状況

(2)加入金

度		年			
		20	21	22	
合	計	件数(件)	2,602	1,784	1,676
		金額(円)	84,275,000	64,325,000	58,695,000
13		件数(件)	2,264	1,537	1,433
		金額(円)	56,550,000	38,425,000	37,616,250
20		件数(件)	159	100	98
		金額(円)	7,950,000	5,000,000	5,145,000
25		件数(件)	16	16	16
		金額(円)	1,600,000	1,600,000	1,680,000
30		件数(件)	17	13	15
		金額(円)	2,975,000	2,275,000	2,756,250
40		件数(件)	13	11	8
		金額(円)	4,550,000	3,850,000	2,940,000
50		件数(件)	1	5	0
		金額(円)	600,000	3,000,000	0
75~ 100		件数(件)	1	1	0
		金額(円)	2,000,000	2,000,000	0
その他 増径分		件数(件)	131	101	106
		金額(円)	8,050,000	8,175,000	8,557,500

(3)工事負担金

度		年			
		20	21	22	
合	計	件数(件)	125	93	97
		金額(円)	113,988,011	153,537,429	102,748,885
特 配	当 負 担 初 金	件数(件)	74	50	45
		金額(円)	74,348,276	62,887,395	40,796,161
	分 負 担 岐 金	件数(件)	0	0	0
		金額(円)	0	0	0
消火栓負担金		件数(件)	38	27	28
		金額(円)	15,113,700	11,576,250	12,224,100
その他負担金		件数(件)	13	16	24
		金額(円)	24,526,035	79,073,784	49,728,624

第7章 財務統計

1 損益計算書

(単位：円)

科 目	年 度	20	21	22
収	入	8,355,199,364	8,274,549,114	8,369,716,395
	営業収益	8,229,429,903	8,101,795,748	8,288,229,051
	給水収益	7,994,745,622	7,892,520,279	7,999,359,662
	受託事業収益	40,276,435	18,627,602	6,004,712
	他会計負担金	161,648,433	161,448,156	173,916,067
	その他の営業収益	32,759,413	29,199,711	108,948,610
	営業外収益	125,570,451	171,472,416	66,198,976
	受取利息及び配当金	26,029,430	21,805,612	12,243,316
	他会計補助金	86,815,235	138,117,964	40,904,797
	補助金	485,300	0	175,500
	雑収益	12,240,486	11,548,840	12,875,363
	特別利益	199,010	1,280,950	15,288,368
	固定資産売却益	0	734,043	13,265,836
	過年度損益修正益	199,010	546,907	2,022,532
支	出	6,940,879,486	6,855,754,314	6,841,462,357
	営業費用	6,253,124,768	6,337,443,354	6,340,320,446
	原水及び浄水費	801,350,359	812,201,373	808,774,147
	配水及び給水費	1,084,257,204	1,014,524,027	956,307,479
	受託事業費	42,913,343	35,957,377	10,542,331
	業務費	317,031,973	304,632,127	312,488,998
	総係費	715,141,457	824,964,737	809,858,612
	減価償却費	3,080,373,651	3,127,067,177	3,174,006,588
	資産減耗費	212,056,781	218,096,536	268,342,291
	営業外費用	668,478,439	499,482,097	470,076,281
	支払利息及び企業債取扱諸費	591,704,289	459,548,803	439,565,270
	繰延勘定償却	75,044,030	39,027,295	26,280,238
	雑支出	1,730,120	905,999	4,230,773
	特別損失	19,276,279	18,828,863	31,065,630
	固定資産売却損	0	0	3,165,324
	過年度損益修正損	18,458,498	18,042,384	13,280,943
	その他特別損失	817,781	786,479	14,619,363
純	利益	1,414,319,878	1,418,794,800	1,528,254,038

2 貸借対照表

(資産の部)

(単位：円)

科 目		年 度		
		20	21	22
固 定 資 産		72,234,176,590	72,162,707,348	71,289,882,754
有 形 固 定 資 産		71,276,618,699	70,855,136,877	70,035,133,163
土 地		3,912,020,124	3,922,665,961	3,907,805,300
建 物		1,722,457,164	2,205,201,266	2,201,661,233
構 築 物		55,234,205,761	54,283,890,948	55,220,712,844
機 械 及 び 装 置		6,971,979,646	6,715,347,078	6,291,245,413
車 両 運 搬 具		6,126,145	5,645,533	8,082,880
船 舶		34,000	34,000	34,000
工 具 器 具 及 び 備 品		55,863,382	46,229,036	43,243,414
建 設 仮 勘 定		3,373,932,477	3,676,123,055	2,362,348,079
無 形 固 定 資 産		553,430,891	503,443,471	450,622,591
ダ ム 使 用 権		422,969,265	394,156,586	365,343,907
水 利 権		125,689,052	104,442,925	80,435,338
施 設 利 用 権		3,774	3,160	2,546
電 話 加 入 権		4,768,800	4,840,800	4,840,800
投 資		404,127,000	804,127,000	804,127,000
投 資 有 価 証 券		300,000	300,000	300,000
出 資 金		3,827,000	3,827,000	3,827,000
そ の 他 投 資		400,000,000	800,000,000	0
定 期 預 金		0	0	800,000,000
流 動 資 産		9,790,552,467	11,143,136,625	12,877,503,499
現 金 預 金		8,349,028,204	9,614,121,081	11,369,962,666
未 収 金		1,312,913,344	1,403,657,807	1,103,141,684
貯 蔵 品		17,977,919	9,411,737	14,662,149
前 払 金		58,733,000	64,046,000	337,837,000
そ の 他 流 動 資 産		51,900,000	51,900,000	51,900,000
繰 延 勘 定		67,347,533	28,320,238	2,040,000
開 発 費		51,484,800	26,762,400	2,040,000
鉛 給 水 管 解 消 費		15,862,733	1,557,838	0
資 産 合 計		82,092,076,590	83,334,164,211	84,169,426,253

2 貸借対照表

(負債・資本の部)

(単位：円)

科 目	年 度	20	21	22
負	債	3,035,315,645	2,373,720,692	1,862,933,447
固 定 負 債		1,059,074,136	1,032,735,148	1,097,668,239
引 当 金		1,059,074,136	1,032,735,148	1,097,668,239
退職給与引当金		894,671,893	863,364,655	898,336,746
修繕引当金		164,402,243	169,370,493	199,331,493
流 動 負 債		1,976,241,509	1,340,985,544	765,265,208
未 払 金		1,828,219,303	1,219,862,347	643,828,944
未 払 費 用		31,233	0	34,356
そ の 他 流 動 負 債		147,990,973	121,123,197	121,401,908
資	本	79,056,760,945	80,960,443,519	82,306,492,806
資 本 金		54,452,123,622	56,031,731,871	57,015,233,195
自 己 資 本 金		38,414,329,890	40,390,640,873	42,069,360,550
固 有 資 本 金		2,286,377,443	2,286,377,443	2,286,377,443
繰 入 資 本 金		11,352,819,496	11,914,810,601	12,174,735,478
組 入 資 本 金		24,775,132,951	26,189,452,829	27,608,247,629
借 入 資 本 金		16,037,793,732	15,641,090,998	14,945,872,645
企 業 債		16,037,793,732	15,641,090,998	14,945,872,645
剰 余 金		24,604,637,323	24,928,711,648	25,291,259,611
資 本 剰 余 金		23,190,317,445	23,509,916,848	23,763,005,573
受 贈 財 産 評 価 額		1,879,428,346	1,879,512,373	1,882,942,373
国 庫 (県) 補 助 金		6,226,296,883	6,327,949,830	6,413,156,639
工 事 負 担 金		8,251,109,495	8,404,646,924	8,513,223,840
加 入 金		6,823,750,141	6,888,075,141	6,943,950,141
そ の 他 資 本 剰 余 金		9,732,580	9,732,580	9,732,580
利 益 剰 余 金		1,414,319,878	1,418,794,800	1,528,254,038
当 年 度 未 処 分 利 益 剰 余 金		1,414,319,878	1,418,794,800	1,528,254,038
負 債 ・ 資 本 合 計		82,092,076,590	83,334,164,211	84,169,426,253

3 経営分析

項 目		算 出 式	20	21	22	
負荷率	(%)	$\frac{\text{平均給水量}(m^3/\text{日})}{\text{最大給水量}(m^3/\text{日})} \times 100$	89.34	93.20	91.30	
施設利用率	(%)	$\frac{\text{平均給水量}(m^3/\text{日})}{\text{給水能力}(m^3/\text{日})} \times 100$	68.44	67.95	68.81	
最大稼働率	(%)	$\frac{\text{最大給水量}(m^3/\text{日})}{\text{給水能力}(m^3/\text{日})} \times 100$	76.61	72.91	75.36	
有収率	(%)	$\frac{\text{年間総有収水量}}{\text{年間総給水量}} \times 100$	96.24	95.80	95.46	
供給単価	(円)	$\frac{\text{水道料金}}{\text{年間総有収水量} - \text{受託工事に伴う年間放水量}}$	164.10	163.95	164.69	
給水原価	(円)	$\frac{\text{総費用} - (\text{受託工事費} + \text{材料及び不用品売却原価} + \text{特別損失})}{\text{年間総有収水量} - \text{受託工事に伴う年間放水量}}$	141.20	141.27	140.00	
職員一人当たり	給水人口	(人)	$\frac{\text{給水人口}}{\text{損益勘定所属職員数}}$	3,614	3,674	3,799
	有収水量	(m ³)	$\frac{\text{年間総有収水量}}{\text{損益勘定所属職員数}}$	371,867	373,204	388,601
	営業収益	(千円)	$\frac{\text{営業収益}}{\text{損益勘定所属職員数}}$	62,820	62,805	66,306
給水量1万m ³ 当り職員数	(人)	$\frac{\text{損益勘定所属職員数}}{\text{年間総有収水量} \div \text{年間日数} \div 10,000m^3}$	9.8	9.8	9.4	
自己資本構成比率	(%)	$\frac{\text{自己資本金} + \text{剰余金}}{\text{負債資本合計}} \times 100$	76.77	78.38	80.03	
固定資産対長期資本比率	(%)	$\frac{\text{固定資産}}{\text{固定負債} + \text{資本金} + \text{剰余金}} \times 100$	90.16	88.01	85.48	
流動比率	(%)	$\frac{\text{流動資産}}{\text{流動負債}} \times 100$	495.41	830.97	1,682.75	
営業収支比率	(%)	$\frac{\text{営業収益} - \text{受託工事収益}}{\text{営業費用} - \text{受託工事費用}} \times 100$	131.87	128.27	130.85	
企業債償還元金対減価償却額比率	(%)	$\frac{\text{建設改良のための企業債償還元金}}{\text{当年度減価償却額}} \times 100$	34.45	28.36	27.57	
料金収入に対する比率	企業債償還元金	(%)	$\frac{\text{建設改良のための企業債償還元金}}{\text{給水収益}} \times 100$	13.27	11.23	10.94
	企業債利息	(%)	$\frac{\text{企業債利息}}{\text{給水収益}} \times 100$	7.4	5.82	5.50
	企業債元利償還金	(%)	$\frac{\text{建設改良のための企業債元利償還金}}{\text{給水収益}} \times 100$	20.67	17.06	16.44
	職員給与費	(%)	$\frac{\text{職員給与費}}{\text{給水収益}} \times 100$	15.16	14.62	13.75

消火栓使用水量を含む

第 8 章「水道事業ガイドライン」の業務指標の算出結果

1 安心：すべての国民が安心しておいしく飲める水道水の供給

a) 水資源の保全		年度	20	21	22	備考
1001	水源利用率 (%) (一日平均配水量/確保している水源水量) × 100		78.8	78.2	79.2	水源利用の効率性を表します。
1002	水源余裕率 (%) [(確保している水源水量/一日最大配水量) - 1] × 100		13.4	19.1	15.3	水源のゆとり度を表します。
1003	原水有効利用率 (%) (年間有効水量/年間取水量) × 100		97.6	96.9	96.7	原水利用の有効性を表します。 数値は高い方が良い。
1004	自己保有水源率 (%) (自己保有水源水量/全水源水量) × 100		100.0	100.0	100.0	水源運用の自由度を表します。
1005	取水量 1 m ³ 当たり水源保全投資額 (円/m ³) 水源保全に投資した費用/その流域からの取水量		0.3	0.3	0.3	水源保全に対する取組状況を表します。

b) 水源から給水栓までの水質管理		年度	20	21	22	備考
1101	原水水質監視度 (項目) 原水水質監視項目数		*81	*80	*78	原水監視の取組状況を表します。
1102	水質検査箇所密度 (箇所/100km ²) (水質検査採水箇所数/給水区域面積) × 100		23.8	23.0	23.0	水質検査の実施状況を表します。
1103	連続自動水質監視度 (台/(1,000m ³ /日)) (連続自動水質監視装置設置数/一日平均配水量) × 1,000		0	0	0	連続自動水質監視装置による水質検査の実施状況を表します。 数値は高い方が良い。
1104	水質基準不適合率 (%) (水質基準不適合回数/全検査回数) × 100		0	0	0	水道水の安全性を表します。 数値は0でなければならない。

b) 水源から給水栓までの水質管理		年度	20	21	22	備考
1105	カビ臭から見たおいしい水達成率 (%) [(1-ジエチルシロリン酸最大濃度/水質基準値) + (1-2-メチルシロリン酸最大濃度/水質基準値)] / 2 × 100		100	100	100	カビ臭に関する水質基準の達成度を表します。カビ臭が全く含まれないと100%になる。
1106	塩素臭から見たおいしい水達成率 (%) [1 - (年間残留塩素最大濃度 - 残留塩素水質管理目標値) / 残留塩素水質管理目標値] × 100		25	0	0	水質基準を満たした上で、よりおいしい水を給水するための達成度を表します。数値は高い方が良い。
1107	総トリハロメタン濃度水質基準比 (%) (総トリハロメタン最大濃度/総トリハロメタン濃度水質基準値) × 100		61	69	37	総トリハロメタンの水質基準に対する検出状況を表します。数値は低い方が良い。
1108	有機物 (TOC) 濃度水質基準比 (%) (有機物最大濃度/有機物水質基準値) × 100		34	43	37	有機物の水質基準に対する検出状況を表します。数値は低い方が良い。
1109	農薬濃度水質管理目標比 (%) (x_i / X_i) / n × 100 x_i : 各農薬の給水栓での年間測定最大濃度 X_i : 各農薬の管理目標値 n : 水道事業体の水質検査計画書に記載の農薬の数		0	0	0	農薬の水質基準に対する検出状況を表します。数値は低い方が良い。
1110	重金属濃度水質基準比 (%) (x_i / X_i) / 6 × 100 x_i : 各重金属の給水栓での年間測定最大濃度 X_i : 各重金属の水質基準値		7	2	7	重金属の水質基準に対する検出状況を表します。数値は低い方が良い。
1111	無機物質濃度水質基準比 (%) (x_i / X_i) / 6 × 100 x_i : 各無機物質の給水栓での年間測定最大濃度 X_i : 各無機物質の水質基準値		22	19	20	無機物質の水質基準に対する検出状況を表します。
1112	有機物質濃度水質基準比 (%) (x_i / X_i) / 4(3) × 100 x_i : 各有機物質の給水栓での年間測定最大濃度 X_i : 各有機物質の水質基準値		0	0	0	有機物質の水質基準に対する検出状況を表します。数値は低い方が良い。
1113	有機塩素化学物質濃度水質基準比 (%) (x_i / X_i) / 9 × 100 x_i : 各有機塩素化学物質の給水栓での年間測定最大濃度 X_i : 各有機塩素化学物質の水質基準値, 又は管理目標値		0	0	0	有機塩素化学物質の水質基準に対する検出状況を表します。1,1,2-トリクロロエタンを除く8項目で算出しています。数値は低い方が良い。
1114	消毒副生成物濃度水質基準比 (%) (x_i / X_i) / 5(3) × 100 x_i : 各消毒副生成物の給水栓での年間測定最大濃度 X_i : 各消毒副生成物の管理目標値		14	16	19	消毒副生成物の水質基準に対する検出状況を表します。数値は低い方が良い。

b) 水源から給水栓までの水質管理		年度	20	21	22	備考
1115	直結給水率 (%) (直結給水件数/給水件数) × 100		67.2	67.5	68.0	直結給水の割合を表します。
1116	活性炭投入率 (%) (年間活性炭投入日数/年間日数) × 100		0	0	0	粉末活性炭の投入状況を表します。
1117	鉛製給水管率 (%) (鉛製給水管使用件数/給水件数) × 100		0.11	0.05	0.05	鉛製給水管を用いている割合を表します。 数値は低い方が良い。

2 安定：いつでもどこでも安定的に生活用水を確保

a) 連続した水道水の供給		年度	20	21	22	備考
2001	給水人口一人当たり貯留飲料水量 (L/人) [(配水池総容量(緊急貯水槽容量は除く) × 1/2 + 緊急貯水槽容量) / 給水人口] × 1,000		128	134	134	災害時等の飲料水確保の状況を表します。
2002	給水人口一人当たり配水量 (L/日/人) (一日平均配水量/給水人口) × 1,000		293	291	294	給水人口一人当たりの水の消費量を表します。
2003	浄水予備力確保率 (%) [(全浄水施設能力 - 一日最大浄水量) / 全浄水施設能力] × 100		23.6	26.8	23.8	浄水施設能力の予備力の割合を表します。
2004	配水池貯留能力 (日) 配水池総容量/一日平均配水量		0.87	0.92	0.91	給水に対する安定性や災害・事故等に対する危機対応性を表します。 0.5日分以上は必要とされる。
2005	給水制限数 (日) 年間給水制限日数		60	42	0	水道サービスの安定性を表します。 数値は低い方が良い。
2006	普及率 (%) (給水人口/給水区域内人口) × 100		97.0	96.8	96.8	水道サービスの利用状況を表します。

a) 連続した水道水の供給		年度	20	21	22	備考
2007	配水管延長密度 (km/km ²) 配水管延長/給水区域面積		15.1	15.5	15.6	お客様からの給水申込みに 対する物理的な利便性を表 します。
2008	水道メータ密度 (個/km) 水道メータ数/配水管延長		90	89	90	配水管路が担う給水件数を 表します。

b) 将来への備え		年度	20	21	22	備考
2101	経年化浄水施設率 (%) (法定耐用年数を超えた浄水施設能力/全浄水施設能力) × 100		0	0	0	浄水施設の経年度を表しま す。
2102	経年化設備率 (%) (経年化年数を超過している電気・機械設備数 /電気・機械設備の総数) × 100		51.8	55.4	51.3	電気・機械設備の経年度を 表します。
2103	経年化管路率 (%) (法定耐用年数を超えた管路延長/管路総延長) × 100		2.7	4.2	4.5	管路の経年度を表します。
2104	管路の更新率 (%) (更新された管路延長/管路総延長) × 100		0.73	0.82	0.76	年間で更新された導・送・配 水管の割合を表します。
2105	管路の更生率 (%) (更生された管路延長/管路総延長) × 100		0	0	0	年間で更生(管の内面の補 修)された導・送・配水管の割 合を表します。
2106	バルブの更新率 (%) (更新されたバルブ数/バルブ設置数) × 100		0.59	1.62	1.64	年間で交換されたバルブの 割合を表します。
2107	管路の新設率 (%) (新設管路延長/管路総延長) × 100		0.76	0.62	0.49	年間で布設した導・送・配水 管の割合を表します。

c) リスクの管理		年度	20	21	22	備考
2201	水源の水質事故数(件) 年間水源水質事故件数		0	0	0	水源水質の安全性を表します。 数値は低い方が良い。
2202	幹線管路の事故割合(件/100km) (幹線管路の事故件数/幹線管路延長) × 100		0.0	0.0	0.0	幹線管路の安全性を表します。 数値は低い方が良い。
2203	事故時配水量率(%) (事故時配水量/一日平均配水量) × 100		76.2	76.7	75.8	最大浄水場が24時間全面停止した場合に、一日平均配水量に対してどれだけ配水できるかを表します。 数値は高い方が良い。
2204	事故時給水人口率(%) (事故時給水人口/給水人口) × 100		47.9	47.9	47.9	最大浄水場が24時間全面停止した場合に、給水できない人口の給水人口に対する割合を表します。 数値は低い方が良い。
2205	給水拠点密度(箇所/100km ²) (配水池・緊急貯水槽数/給水区域面積) × 100		35.3	35.3	35.3	給水拠点の緊急時の利用しやすさを表します。 数値は高い方が良い。
2206	系統間の原水融通率(%) (原水融通能力/受水側浄水能力) × 100		13.7	13.7	13.7	他系統からの融通可能な原水水量の割合であり、危機対応性を表します。 数値は高い方が良い。
2207	浄水施設耐震率(%) (耐震対策の施されている浄水施設能力/全浄水施設能力) × 100		0	0	47.9	浄水施設の耐震化の状況を表します。 数値は高い方が良い。
2208	ポンプ所耐震施設率(%) (耐震対策の施されているポンプ所能力/全ポンプ所能力) × 100		20.3	51.5	51.9	ポンプ所の耐震化の状況を表します。 数値は高い方が良い。
2209	配水池耐震施設率(%) (耐震対策の施されている配水池容量/配水池総容量) × 100		28.0	30.0	45.4	配水池の耐震化の状況を表します。 数値は高い方が良い。
2210	管路の耐震化率(%) (耐震管延長/管路総延長) × 100		4.6	7.5	9.0	管路の耐震化の状況を表します。 数値は高い方が良い。

c) リスクの管理		年度	20	21	22	備考
2211	薬品備蓄日数(日) 平均薬品貯蔵量/一日平均使用量		20.2	16.5	17.2	災害時等への備えを表します。
2212	燃料備蓄日数(日) 平均燃料貯蔵量/一日使用量		1.7	1.7	1.7	災害時等への備えを表します。
2213	給水車保有度(台/1,000人) (給水車数/給水人口) × 1,000		0.0021	0.0020	0.0020	給水人口1,000人当たりの給水車数を表します。 数値は高い方が良い。
2214	可搬ポリタンク・ポリパック保有度(個/1,000人) (可搬ポリタンク・ポリパック数/給水人口) × 1,000		2.2	2.2	2.2	給水人口1,000人当たりの可搬ポリタンク・ポリパック数を表します。 数値は高い方が良い。
2215	車載用の給水タンク保有度(m ³ /1,000人) (車載用給水タンクの総容量/給水人口) × 1,000		0.16	0.19	0.19	給水人口1,000人当たりの車載用給水タンク保有度を表します。 数値は高い方が良い。
2216	自家用発電設備容量率(%) (自家用発電設備容量/当該設備の電力総容量) × 100		18.5	18.5	18.5	非常時に稼働可能な電気設備の割合を表します。 数値は高い方が良い。
2217	警報付施設率(%) (警報付施設数/全施設数) × 100		95.8	95.8	95.8	施設の異常を検知できる警報設備がある施設数の割合を表します。 数値は高い方が良い。
2218	給水装置の凍結発生率(件/1,000件) (給水装置の年間凍結件数/給水件数) × 1,000		0	0	0.06	給水件数1,000件当たりの凍結発生件数を表します。 数値は低い方が良い。

3 持続：いつまでも安心できる水を安定して供給

a) 地域特性にあった運営基盤の強化		年度	20	21	22	備考
3001	営業収支比率（％） (営業収益/営業費用) × 100		131.6	127.8	130.7	事業の収益性を表します。 数値は100%以上が望ましい。
3002	経常収支比率（％） [(営業収益 + 営業外収益)/(営業費用 + 営業外費用)] × 100		120.7	121.0	122.7	事業の収益性を表します。 数値は100%以上が望ましい。
3003	総収支比率（％） (総収益/総費用) × 100		120.4	120.7	122.3	事業の収益性を表します。 数値は100%以上が望ましい。
3004	累積欠損金比率（％） [累積欠損金 / (営業収益 - 受託工事収益)] × 100		0	0	0	経営状況の健全性を表します。 数値は0%が望ましい。
3005	繰入金比率（収益的収支分）（％） (損益勘定繰入金/収益的収入) × 100		1.5	2.1	1.0	他会計からの繰入金に対する 依存度を表します。 この値は低いほうが独立採 算制の原則に則っている。
3006	繰入金比率（資本的収入分）（％） (資本勘定繰入金/資本的収入) × 100		26.6	43.5	23.9	他会計からの繰入金に対する 依存度を表します。 この値は低いほうが独立採 算制の原則に則っている。
3007	職員一人当たり給水収益（千円/人） (給水収益/損益勘定所属職員数) / 1,000		61,019	61,182	63,995	職員一人当たりの生産性を 表します。 数値は高い方が良い。
3008	給水収益に対する職員給与費の割合（％） (職員給与費/給水収益) × 100		15.2	14.6	13.9	事業の収益性を表します。 数値は低い方が良い。
3009	給水収益に対する企業債利息の割合（％） (企業債利息/給水収益) × 100		7.4	5.8	5.5	事業の収益性を表します。 数値は低い方が良い。
3010	給水収益に対する減価償却費の割合（％） (減価償却費/給水収益) × 100		38.5	39.6	39.7	事業の収益性を表します。 数値は低い方が良い。

a) 地域特性にあった運営基盤の強化		年度	20	21	22	備考
3011	給水収益に対する企業債償還金の割合(%) (企業債償還金/給水収益) × 100		36.4	11.2	10.9	財務状況の安全性を表します。 数値は低い方が良い。
3012	給水収益に対する企業債残高の割合(%) (企業債残高/給水収益) × 100		200.6	198.2	186.8	財務状況の安全性を表します。 数値は低い方が良い。
3013	料金回収率(%) (供給単価/給水原価) × 100		116.2	116.1	117.6	事業の収益性を表します。
3014	供給単価(円/m ³) 給水収益/有収水量		164.1	163.9	164.7	有収水量1m ³ 当たりの売上高を表します。
3015	給水原価(円/m ³) [経常費用 - (受託工事費 + 材料及び不用品売却原価 + 附帯事業費)] / 有収水量		141.2	141.3	140.0	有収水量1m ³ を生産するために かかったコストを表します。
3016	1箇月当たり家庭用料金(10m ³)(円) 1箇月当たりの一般家庭用(口径13mm)の基本料金 + 10m ³ 使用時の従量料金		1,100	1,100	1,100	料金水準を表します。 税込
3017	1箇月当たり家庭用料金(20m ³)(円) 1箇月当たりの一般家庭用(口径13mm)の基本料金 + 20m ³ 使用時の従量料金		2,650	2,650	2,650	料金水準を表します。 税込
3018	有収率(%) (有収水量/給水量) × 100		96.2	95.8	95.5	施設の効率性を表します。 数値は高い方が良い。
3019	施設利用率(%) (一日平均給水量/一日給水能力) × 100		68.4	68.0	68.8	施設の効率性を表します。 数値は高い方が良い。
3020	施設最大稼働率(%) (一日最大給水量/一日給水能力) × 100		76.6	72.9	75.4	施設の効率性を表します。 数値は高い方が良い。

a) 地域特性にあった運営基盤の強化		年度	20	21	22	備考
3021	負荷率(%) (一日平均給水量/一日最大給水量) × 100		89.3	93.2	91.3	季節的な需要変動の大きさを表します。 数値は高い方が良い。
3022	流動比率(%) (流動資産/流動負債) × 100		495.4	831.0	1682.8	短期的な支払能力から見た財務状況の安全性を表します。 数値は100%以上でより高い方が良い。
3023	自己資本構成比率(%) [(自己資本金 + 剰余金) / 負債・資本合計] × 100		76.8	78.4	80.0	資本構成から見た財務状況の安全性を表します。 数値は高い方が良い。
3024	固定比率(%) [固定資産 / (自己資本金 + 剰余金)] × 100		114.6	110.5	105.8	固定資産投資から見た財務状況の安全性を表します。 100%以下であれば、財務面で安定的といえる。
3025	企業債償還元金対減価償却費比率(%) (企業債償還元金 / 当年度減価償却費) × 100		94.4	28.4	27.6	再投資財源の確保状況から見た財務状況の安全性を表します。 数値は100%以下が望ましい。
3026	固定資産回転率(回) (営業収益 - 受託工事収益) / [(期首固定資産 + 期末固定資産) / 2]		0.11	0.11	0.12	施設の効率性を表します。 数値は高い方が良い。
3027	固定資産使用効率(m ³ /10,000円) (給水量/有形固定資産) × 10,000		7.1	7.1	7.3	施設の効率性を表します。 数値は高い方が良い。

b) 水道文化・技術の継承と発展		年度	20	21	22	備考
3101	職員資格取得度(件/人) 職員が取得している法定資格数/全職員数		0.97	1.11	1.12	水道事業を遂行する上で必要な法定資格の取得状況を表します。
3102	民間資格取得度(件/人) 職員が取得している民間資格取得数/全職員数		0	0	0	配水管工技能講習会・配管設計講習会の修了者、浄水施設管理技士(1・2級)、管路施設管理技士(1・2級)の取得状況を表します。

b) 水道文化・技術の継承と発展		年度	20	21	22	備考
3103	外部研修時間（時間） （職員が外部研修を受けた時間・人数）/全職員数		14.5	14.6	13.0	職員の資質向上のための取組状況を表します。
3104	内部研修時間（時間） （職員が内部研修を受けた時間・人数）/全職員数		9.1	9.0	8.3	職員の資質向上のための取組状況を表します。
3105	技術職員率（％） （技術職員総数/全職員数）×100		63.5	62.5	61.8	全職員数に占める技術職員の割合です。
3106	水道業務経験年数度（年/人） 全職員の水道業務経験年数/全職員数		17.2	15.5	14.6	職員の水道業務の経験年数を表します。
3107	技術開発職員率（％） （技術開発業務従事職員数/全職員数）×100		0	0	0	水道の技術開発に対する人的投資の度合いを表します。
3108	技術開発費率（％） （技術開発費/給水収益）×100		0	0	0	水道の技術開発に対する投資の度合いを表します。
3109	職員一人当たり配水量（m ³ /人） 年間配水量/全職員数		298,000	299,000	308,000	水道サービスの効率性を表します。
3110	職員一人当たりメータ数（個/人） 水道メータ数/全職員数		981	1,003	1,030	水道サービスの効率性を表します。
3111	公傷率（％） 〔（公傷で休務した延べ人・日数）/（全職員数×年間公務日数）〕×100		0	0	0	安全衛生管理の水準を表します。数値は低い方が良い。
3112	直接飲用率（％） （直接飲用回答数/直接飲用アンケート回答数）×100		データなし	データなし	データなし	アンケートにおいて、水道水を直接飲用していると回答した人の割合です。

c) 消費者ニーズをふまえた給水サービスの充実		年度	20	21	22	備考
3201	水道事業に係る情報の提供度（部/件） 広報誌配布部数/給水件数		0.1	0.1	0.1	広報活動の実施状況を表します。
3202	モニタ割合（人/1,000人） （モニタ人数/給水人口）×1,000		0.03	0.04	0.05	広聴活動の実施状況を表します。
3203	アンケート情報収集割合（人/1,000人） （アンケート回答人数/給水人口）×1,000		データなし	データなし	データなし	広聴活動の実施状況を表します。
3204	水道施設見学者割合（人/1,000人） （見学者数/給水人口）×1,000		5.9	8.0	5.5	広報活動の実施状況を表します。
3205	水道サービスに対する苦情割合（件/1,000件） （水道サービス苦情件数/給水件数）×1,000		10.41	6.20	3.49	お客様の満足度を表します。 数値は低い方が良い。
3206	水質に対する苦情割合（件/1,000件） （水質苦情件数/給水件数）×1,000		0.28	0.32	0.32	お客様の満足度を表します。 数値は低い方が良い。
3207	水道料金に対する苦情割合（件/1,000件） （水道料金苦情件数/給水件数）×1,000		0.907	0.463	0.186	お客様の満足度を表します。 数値は低い方が良い。
3208	監査請求数（件） 年間監査請求件数		0	0	0	法令に基づき監査請求された件数です。
3209	情報開示請求数（件） 年間情報開示請求件数		4	4	4	法令に基づき情報開示請求された件数です。
3210	職員一人当たり受付件数（件/人） 受付件数/全職員数		229	221	244	水道サービスの効率性を表します。

4 環境：環境保全への貢献

a) 地球温暖化防止，環境保全などの推進		年度	20	21	22	備考
4001	配水量 1 m ³ 当たり電力消費量 (kWh/m ³) 全施設の電力使用量/年間配水量		0.36	0.36	0.37	事業活動が環境に与える影響を表します。
4002	配水量 1 m ³ 当たり消費エネルギー (MJ/m ³) 全施設での総エネルギー消費量/年間配水量		1.32	1.34	1.34	事業活動が環境に与える影響を表します。
4003	再生可能エネルギー利用率 (%) (再生可能エネルギー設備の電力使用量 / 全施設の電力使用量) × 100		0.0	0.2	0.2	再生可能エネルギーの利用状況から見た環境負荷低減に対する取組状況を表します。
4004	浄水発生土の有効利用率 (%) (有効利用土量/浄水発生土量) × 100		0	0	0	浄水発生土の有効利用状況から見た環境負荷低減に対する取組状況を表します。数値は高い方が良い。
4005	建設副産物のリサイクル率 (%) (リサイクルされた建設副産物量/建設副産物排出量) × 100		59.2	68.2	62.6	建設副産物のリサイクル状況から見た環境負荷低減に対する取組状況を表します。数値は高い方が良い。
		建設副産物の種類別内訳				
			54.6	62.0	55.6	建設発生土
			100.0	100.0	100.0	アスファルト塊
		100.0	100.0	100.0	コンクリート塊	
4006	配水量 1 m ³ 当たり二酸化炭素(CO ₂)排出量 (g・CO ₂ /m ³) [総二酸化炭素(CO ₂)排出量/年間配水量] × 10 ⁶		146	139	150	事業活動が環境に与える影響を表します。

b) 健全な水循環		年度	20	21	22	備考
4101	地下水率 (%) (地下水揚水量/水源利用水量) × 100		52.5	49.5	49.9	水源としての地下水の利用状況を表します。

5 管理：水道システムの適正な実行・業務運営及び維持管理

a) 適正な実行・業務運営		年度	20	21	22	備考
5001	給水圧不適正率（％） [適正な範囲になかった圧力測定箇所・日数 / (圧力測定箇所総数 × 年間日数)] × 100		0	0	0	給水サービスが適正に提供されているかを表します。 数値は低い方が良い。
5002	配水池清掃実施率（％） [最近5年間に清掃した配水池容量 / (配水池総容量 / 5)] × 100		249	192	293	配水池の管理状況を表します。
5003	年間ポンプ平均稼働率（％） [ポンプ運転時間の合計 / (ポンプ総台数 × 年間日数 × 24)] × 100		31.7	30.8	30.8	ポンプ施設の余裕度を表します。
5004	検針誤り割合（件/1,000件） (誤検針件数 / 検針総件数) × 1,000		0.01	0.02	0.01	検針業務が適正に実施されているかを表します。 数値は低い方が良い。
5005	料金請求誤り割合（件/1,000件） (誤料金請求件数 / 料金請求総件数) × 1,000		0.01	0.01	0.01	料金請求業務が適正に実施されているかを表します。 数値は低い方が良い。
5006	料金未納率（％） (年度末未納料金総額 / 総料金収入額) × 100		9.5	9.1	9.0	料金が適正に収納されているかを表します。
5007	給水停止割合（件/1,000件） (給水停止件数 / 給水件数) × 1,000		7.3	8.7	8.1	給水停止の実行状況を表します。
5008	検針委託率（％） (委託した水道メータ数 / 水道メータ数) × 100		100.0	100.0	100.0	検針業務委託の実施状況を表します。 数値の高い方が職員数の減につながっている。
5009	浄水場第三者委託率（％） (第三者委託した浄水場能力 / 全浄水場能力) × 100		0	0	0	第三者委託(第三者への技術上の業務委託)の実施状況を表します。 数値の高い方が技術職員数の減につながっている。

b) 適正な維持管理		年度	20	21	22	備考
5101	浄水場事故割合 (10年間の件数/箇所) 10年間の浄水場停止事故件数/浄水場総数		0	0	0	浄水場の維持管理が適正に行われているかを表します。 数値は低い方が良い。
5102	ダクタイル鋳鉄管・鋼管率 (%) [(ダクタイル鋳鉄管延長+鋼管延長)/管路総延長] × 100		75.8	78.8	79.7	信頼性の高い鉄製管路の割合を表します。
5103	管路の事故割合 (件/100km) (管路の事故件数/管路総延長) × 100		5.1	4.2	3.2	管路の維持管理が適正に行われているかを表します。 数値は低い方が良い。
5104	鉄製管路の事故割合 (件/100km) (鉄製管路の事故件数/鉄製管路総延長) × 100		2.4	1.4	1.3	鉄製管路(鋳鉄管・ダクタイル鋳鉄管・鋼管)の維持管理が適正に行われているかを表します。 数値は低い方が良い。
5105	非鉄製管路の事故割合 (件/100km) (非鉄製管路の事故件数/非鉄製管路総延長) × 100		15.7	14.0	11.4	非鉄製管路(ビニル管等)の維持管理が適正に行われているかを表します。 数値は低い方が良い。
5106	給水管の事故割合 (件/1,000件) (給水管の事故件数/給水件数) × 1,000		2.4	3.2	2.5	給水管の維持管理が適正に行われているかを表します。 数値は低い方が良い。
5107	漏水率 (%) (年間漏水量/年間配水量) × 100		1.7	2.0	2.5	漏水の発生状況から見た施設の健全性を表します。 数値は低い方が良い。
5108	給水件数当たり漏水量 (m ³ /年/件) 年間漏水量/給水件数		3.8	4.5	5.5	漏水の発生状況から見た施設の健全性を表します。 数値は低い方が良い。
5109	断水・濁水時間 (時間) (断水・濁水時間 × 断水・濁水区域給水人口) / 給水人口		0.00	0.08	0.12	事前に予測できない断水・濁水の発生状況を表します。 数値は低い方が良い。
5110	設備点検実施率 (%) (電気・計装・機械設備等の点検回数 / 電気・計装・機械設備の法定点検回数) × 100		172	167	171	水道施設の維持管理の適正度を表します。 数値は通常100%以上でなければならない。

b) 適正な維持管理		年度	20	21	22	備考
5111	管路点検率 (%) (点検した管路延長/管路総延長) × 100		17	13	14	管路の健全性確保のための取組状況を示します。
5112	バルブ設置密度 (基/km) バルブ設置数/管路総延長		12.3	11.8	11.9	管路の維持管理の容易性を示します。
5113	消火栓点検率 (%) (点検した消火栓数/消火栓数) × 100		100.0	100.0	100.0	消火栓の維持管理の状況を示します。
5114	消火栓設置密度 (基/km) 消火栓数/配水管延長		2.8	2.8	2.8	管路の消防能力を示します。
5115	貯水槽水道指導率 (%) (貯水槽水道指導件数/貯水槽水道総数) × 100		0.03	0.00	0.02	私有財産である貯水槽水道に対する関与の状況を示します。

6 国際：我が国の経験の海外移転による国際貢献

a) 技術の移転		年度	20	21	22	備考
6001	国際技術等協力度 (人・週) 人的技術等協力者数 × 滞在週数		0	0	0	海外との技術協力の取組状況を示します。

b) 国際機関，諸国との交流		年度	20	21	22	備考
6101	国際交流数 (件) 年間人的交流件数		0	0	1	国際交流の取組状況を示します。

第9章 参考資料

1 現行水道料金

(平成20年4月1日改定)

メーターの口径	基本料金(月額)	従量料金(月額)				
		用途	口径	段階	使用水量	1立方メートルにつき
13ミリメートル	750円	一般用	13・20ミリメートル	第1段	1立方メートルから 10立方メートルまでの分	35円
20ミリメートル	900円			第2段	10立方メートルを超え 20立方メートルまでの分	155円
25ミリメートル	1,700円			第3段	20立方メートルを超え 30立方メートルまでの分	230円
30ミリメートル	2,800円			第4段	30立方メートルを超え 50立方メートルまでの分	255円
40ミリメートル	4,400円			第5段	50立方メートルを超え 100立方メートルまでの分	260円
50ミリメートル	8,000円			第6段	100立方メートルを超え 500立方メートルまでの分	265円
75ミリメートル	16,000円			第7段	500立方メートルを超える分	270円
100ミリメートル	26,000円		25ミリメートル以上	第1段	1立方メートルから 20立方メートルまでの分	180円
150ミリメートル	52,000円			第2段	20立方メートルを超え 30立方メートルまでの分	230円
150ミリメートルを超えるものは、 管理者が別に定める。				第3段	30立方メートルを超え 50立方メートルまでの分	255円
				第4段	50立方メートルを超え 100立方メートルまでの分	260円
				第5段	100立方メートルを超え 500立方メートルまでの分	265円
				第6段	500立方メートルを超える分	270円
公衆浴場用			13・20ミリメートル	第1段	1立方メートルから 10立方メートルまでの分	35円
		第2段		10立方メートルを超える分	90円	
		25ミリメートル以上	1立方メートルから		90円	

消費税及び地方消費税を含む

編入前の北条市の区域において、松山地区との水道料金を統一させるため、2年間の激変緩和措置をとっている。平成22年5月から平成23年4月までの月分として徴収する一般用上水道の料金は、次の表に掲げる区分により算定した基本料金及び従量料金の合計額とする。（平成22年度参照）

（平成20年4月1日改定）

メーターの口径	基本料金（月額）			従量料金（月額）						
	20年度	21年度	22年度	用途	口径	段階	使用水量	1立方メートルにつき		
								20年度	21年度	22年度
13ミリメートル	750円	750円	750円	一 般 用	13・20ミリメートル	第1段	1立方メートルから 10立方メートルまでの分	35円	35円	35円
20ミリメートル	900円	900円	900円			第2段	10立方メートルを超え 20立方メートルまでの分	155円	155円	155円
25ミリメートル	1,100円	1,400円	1,700円			第3段	20立方メートルを超え 30立方メートルまでの分	165円	195円	230円
30ミリメートル	1,400円	2,100円	2,800円			第4段	30立方メートルを超え 50立方メートルまでの分	185円	220円	255円
40ミリメートル	1,800円	3,100円	4,400円			第5段	50立方メートルを超え 100立方メートルまでの分	190円	225円	260円
50ミリメートル	2,500円	5,250円	8,000円			第6段	100立方メートルを超え 500立方メートルまでの分	195円	230円	265円
75ミリメートル	4,000円	10,000円	16,000円			第7段	500立方メートルを超える分	200円	235円	270円
100ミリメートル	6,000円	16,000円	26,000円		25ミリメートル以上	第1段	1立方メートルから 20立方メートルまでの分	155円	165円	180円
150ミリメートル	11,000円	31,500円	52,000円			第2段	20立方メートルを超え 30立方メートルまでの分	165円	195円	230円
150ミリメートルを超えるものは、管理者が別に定める。						第3段	30立方メートルを超え 50立方メートルまでの分	185円	220円	255円
				第4段		50立方メートルを超え 100立方メートルまでの分	190円	225円	260円	
				第5段		100立方メートルを超え 500立方メートルまでの分	195円	230円	265円	
				第6段		500立方メートルを超える分	200円	235円	270円	
公衆浴場用	13・20ミリメートル	第1段	1立方メートルから 10立方メートルまでの分	35円	35円	35円				
		第2段	10立方メートルを超える分	90円	90円	90円				
	25ミリメートル以上	1立方メートルから		90円	90円	90円				

消費税及び地方消費税を含む

2 現行水道加入金

(平成20年4月1日改定)

メーターの口径	加入金額
13ミリメートル	26,250円
20ミリメートル	52,500円
25ミリメートル	105,000円
30ミリメートル	183,750円
40ミリメートル	367,500円
50ミリメートル	630,000円
75ミリメートル	2,100,000円
100ミリメートル	4,725,000円
150ミリメートル	13,125,000円
150ミリメートルを超えるものは、管理者が別に定める。	

消費税及び地方消費税を含む

3 水道料金の推移

(松山地区)

改定期		昭和28.3.1実施			昭和29.4.1改定			昭和34.11.1改定		
		基本水量	基本料金	超過料金	基本水量	基本料金	超過料金	基本水量	基本料金	超過料金
用途別		(m ³)	(円)	(円)	(m ³)	(円)	(円)	(m ³)	(円)	(円)
計 量 制	家庭	10	120	18	10	120	18	10	175	25
	団体	20	270	18	20	270	18	10	200	25
	営業	20	390	22	20	390	22	10	275	30
	営業(乙)	-	-	-	10	200	22	(廃止)		
	汽車船舶	1	25.5	25.5	1	25.5	25.5	20	600	30
	工業	200	2,400	18	200	2,400	18	200	3,500	25
	湯屋	150	1,800	15	150	1,800	15	200	3,000	20
	娯楽	10	900	15	10	900	15	(廃止)		
定 額 制	臨時	1	22	22	1	22	22	20	700	35
	共用栓家庭	10	105	15	10	105	15	20	150	25
定 額 制	家庭	-	160	-	-	300	-	-	500	-
	営業	-	800	-	-	1,500	-	-	3,500	-
	娯楽	-	4,000	-	-	4,000	-	(廃止)		
	共用栓家庭	-	135	-	-	135	-	-	250	-

改定期		昭和43.4.1改定			昭和48.4.1改定			昭和51.4.1改定				
		基本水量	基本料金	超過料金	基本水量	基本料金	超過料金	基本水量	基本料金	超過料金		
用途別		(m ³)	(円)	(円)	(m ³)	(円)	(円)	(m ³)	(円)	(円)		
計 量 制	家庭	10	240	35	10	270	11~20m ³ 45 21m ³ 以上 56	10	390	11~20m ³	65	
										21~30m ³	85	
										31m ³ 以上	90	
	団体	10	280	39	10	380	62	業務用	10	390	11~100m ³	100
											101~300m ³	110
											301m ³ 以上	115
	営業	10	380	45	10	290	65	200	12,000	7,800	201~1,000m ³	105
											1,001~2,000m ³	115
営業(乙)	20	900	45	-	-	65	200	7,800	-	-	2,001m ³ 以上	120
											201m ³ 以上	55
汽車船舶	20	900	45	-	-	65	200	7,800	-	-	1m ³ につき	130
											11m ³ 以上	65
工業	200	5,400	39	200	8,000	65	200	7,800	-	-		
湯屋	200	4,300	31	200	5,800	40	200	7,800	-	-		
娯楽	20	1,050	54	-	-	80	-	-	-	-		
定 額 制	臨時	1	22	22	1	22	22	20	700	35		
定 額 制	共用栓家庭	10	105	15	10	105	15	20	150	25		

昭和56年4月1日改定

メーターの口径	基本料金		従量料金					
			用途	段階及び口径	使用水量	1立方メートルにつき		
13ミリメートル	使用水量 10立方メートルまで	660円	家庭用	第一段	20ミリメートル以下	10立方メートルを超え 20立方メートルまでの分	95円	
20 "		770			25ミリメートル以上	1立方メートルから 20立方メートルまでの分		
25 "	900			第二段	20立方メートルを超え 30立方メートルまでの分	130		
30 "	1,300			第三段	30立方メートルをこえる分	150		
40 "	2,100			業務用	第一段	20ミリメートル以下	10立方メートルを超え 100立方メートルまでの分	145
50 "	3,700					25ミリメートル以上	1立方メートルから 100立方メートルまでの分	
75 "	7,100		第二段		100立方メートルを超え 500立方メートルまでの分	155		
100 "	10,700		第三段		500立方メートルを超え 1,000立方メートルまでの分	165		
150 "	19,400		第四段		1,000立方メートルを超える分	175		
150ミリメートルを超えるものは 管理者が別に定める。			湯屋用	20ミリメートル以下	10立方メートルを超える分	65		
				25ミリメートル以上	1立方メートルから			

旧工業用・臨時用は業務用に、旧共用栓家庭用は家庭用に統合（メーター使用料は廃止）

昭和59年4月1日改定

昭 和 5 9 年 4 月 1 日 改 定							
メーターの 口 径	基 本 料 金		従 量 料 金				
			用途	段階及び口径	使 用 水 量	1 立 方 メーター につき	
13 ミリ メーター	使用水量 10 立 方 メーター まで	850 円	家 庭 用	第 一 段	20 ミリメー トル 以 下	10立方メートルを超え 20立方メートルまでの分	110 円
20 "		1,000			25 ミリメー トル 以 上	1 立方メートルから 20立方メートルまでの分	
25 "	1,350			第 二 段	20立方メートルを超え 30立方メートルまでの分		150
30 "	2,000			第 三 段	30立方メートルを超える分		175
40 "	3,100		業 務 用	第 一 段	20 ミリメー トル 以 下	10立方メートルを超え 50立方メートルまでの分	160
50 "	5,500				25 ミリメー トル 以 上	1 立方メートルから 50立方メートルまでの分	
75 "	10,500			第 二 段	50立方メートルを超え 100立方メートルまでの分		170
100 "	16,000			第 三 段	100立方メートルを超え 500立方メートルまでの分		180
150 "	29,000			第 四 段	500立方メートルを超える分		200
150 ミリメートルを超えるものは 管理者が別に定める。			湯 屋 用	20 ミリメートル以下		10立方メートルを超える分	70
				25 ミリメートル以上		1 立方メートルから	

昭和 6 3 年 4 月 1 日 改 定

メーター の口径	基本料金 (月額)		従量料金 (月額)					
			用途	口 径	段 階	使 用 水 量	1 立方 メートル につき	
13 ミリ メートル	使用水量 8 立方メー トルまで	850 円	家庭用	13・20 ミリ メートル	第 1 段	8 立方メートルを超え 10 立方メートルまでの分	40 円	
					第 2 段	10 立方メートルを超え 20 立方メートルまでの分	120 円	
20 ミリ メートル		1,000 円			第 3 段	20 立方メートルを超え 30 立方メートルまでの分	165 円	
					第 4 段	30 立方メートルを超える分	190 円	
25 ミリ メートル		1,500 円	家庭用	25 ミリ メートル	第 1 段	1 立方メートルから 20 立方メートルまでの分	120 円	
		第 2 段			20 立方メートルを超え 30 立方メートルまでの分	165 円		
		第 3 段			30 立方メートルを超える分	190 円		
30 ミリ メートル		2,400 円	業務用	13・20 ミリ メートル	第 1 段	8 立方メートルを超え 10 立方メートルまでの分	40 円	
		第 2 段			10 立方メートルを超え 20 立方メートルまでの分	165 円		
		第 3 段			20 立方メートルを超え 50 立方メートルまでの分	175 円		
		第 4 段			50 立方メートルを超え 100 立方メートルまでの分	185 円		
		第 5 段			100 立方メートルを超える分	200 円		
40 ミリ メートル		3,700 円			25 ミリ メートル	第 1 段	1 立方メートルから 20 立方メートルまでの分	165 円
		第 2 段				20 立方メートルを超え 50 立方メートルまでの分	175 円	
		第 3 段				50 立方メートルを超え 100 立方メートルまでの分	185 円	
		第 4 段				100 立方メートルを超える分	200 円	
50 ミリ メートル		6,600 円			13・20 ミリ メートル	第 1 段	8 立方メートルを超え 10 立方メートルまでの分	40 円
		第 2 段	10 立方メートルを超える分	75 円				
75 ミリ メートル		13,000 円	25 ミリ メートル以上	1 立方メートルから			75 円	
100 ミリ メートル		20,000 円						
150 ミリ メートル		37,000 円						
150 ミリメートルを超えるものは管理者が別に定める。								

平成元年 4 月 1 日から上記の金額に消費税 3 % を外税で加算していたが、平成 3 年 10 月 1 日から 3 % 相当額を値下げし、内税方式とした

平成 8 年 4 月 1 日 改 定

メーター の口径	基本料金 (月額)	従量料金 (月額)				
		用途	口 径	段 階	使 用 水 量	1 立方 メートル につき
13 ミリ メートル	850 円	家庭用	13・20 ミリ メートル	第 1 段	1 立方メートルを超え 10 立方メートルまでの分	10 円
	第 2 段			10 立方メートルを超え 20 立方メートルまでの分	140 円	
20 ミリ メートル	1,000 円			第 3 段	20 立方メートルを超え 30 立方メートルまでの分	205 円
				第 4 段	30 立方メートルを超える分	225 円
25 ミリ メートル	1,650 円		25 ミリ メートル 以上	第 1 段	1 立方メートルから 20 立方メートルまでの分	140 円
				第 2 段	20 立方メートルを超え 30 立方メートルまでの分	205 円
30 ミリ メートル	2,600 円	第 3 段		30 立方メートルを超える分	225 円	
40 ミリ メートル	4,000 円	業務用	13・20 ミリ メートル	第 1 段	1 立方メートルを超え 10 立方メートルまでの分	10 円
				第 2 段	10 立方メートルを超え 20 立方メートルまでの分	170 円
				第 3 段	20 立方メートルを超え 50 立方メートルまでの分	210 円
50 ミリ メートル	7,100 円			第 4 段	50 立方メートルを超え 100 立方メートルまでの分	225 円
				第 5 段	100 立方メートルを超える分	230 円
75 ミリ メートル	14,000 円	25 ミリ メートル 以上	第 1 段	1 立方メートルから 20 立方メートルまでの分	170 円	
			第 2 段	20 立方メートルを超え 50 立方メートルまでの分	210 円	
100 ミリ メートル	22,000 円		第 3 段	50 立方メートルを超え 100 立方メートルまでの分	225 円	
			第 4 段	100 立方メートルを超える分	230 円	
150 ミリ メートル	41,000 円	公衆浴場用	13・20 ミリ メートル	第 1 段	1 立方メートルを超え 10 立方メートルまでの分	10 円
				第 2 段	10 立方メートルを超える分	80 円
150 ミリメートルを超えるものは管理者が別に定める。			25 ミリ メートル 以上	1 立方メートルから		80 円

平成 13 年 4 月 1 日 改 定

メーターの口径	基本料金(月額)	従量料金(月額)				
		用途	口径	段階	使用水量	1立方メートルにつき
13ミリメートル	800円	家 庭 用	13・20ミリメートル	第1段	1立方メートルから 10立方メートルまでの分	25円
20ミリメートル	950円			第2段	10立方メートルを超え 20立方メートルまでの分	155円
				第3段	20立方メートルを超え 30立方メートルまでの分	230円
25ミリメートル	1,700円			第4段	30立方メートルを超え 50立方メートルまでの分	255円
				第5段	50立方メートルを超える分	260円
30ミリメートル	2,800円	業 務 用	25ミリメートル以上	第1段	1立方メートルから 20立方メートルまでの分	155円
40ミリメートル	4,400円			第2段	20立方メートルを超え 30立方メートルまでの分	230円
				第3段	30立方メートルを超え 50立方メートルまでの分	255円
50ミリメートル	8,000円			第4段	50立方メートルを超える分	260円
75ミリメートル	16,000円	業 務 用	13・20ミリメートル	第1段	1立方メートルから 10立方メートルまでの分	25円
100ミリメートル	26,000円			第2段	10立方メートルを超え 20立方メートルまでの分	180円
				第3段	20立方メートルを超え 30立方メートルまでの分	240円
150ミリメートル	52,000円			第4段	30立方メートルを超え 50立方メートルまでの分	255円
				第5段	50立方メートルを超え 100立方メートルまでの分	260円
150ミリメートルを超えるものは、管理者が別に定める。				第6段	100立方メートルを超え 500立方メートルまでの分	265円
				第7段	500立方メートルを超える分	270円
		第1段	1立方メートルから 20立方メートルまでの分	180円		
150ミリメートルを超えるものは、管理者が別に定める。		公衆浴場用	13・20ミリメートル	第2段	20立方メートルを超え 30立方メートルまでの分	240円
				第3段	30立方メートルを超え 50立方メートルまでの分	255円
		25ミリメートル以上	第4段	50立方メートルを超え 100立方メートルまでの分	260円	
			第5段	100立方メートルを超え 500立方メートルまでの分	265円	
			第6段	500立方メートルを超える分	270円	
			第1段	1立方メートルから 10立方メートルまでの分	25円	
25ミリメートル以上				第2段	10立方メートルを超える分	90円
					1立方メートルから	90円

消費税及び地方消費税を含む

(北条地区)

平成 17 年 1 月 1 日 合併					
種類	用途	料 金 (月 額)			
		基本水量	基本料金	超過料金 (1立方メートルにつき)	
専用給 水装置	一般用 団体用	8立方 メートル	882円	8立方メートルを超え 15立方メートルまで	131円
				15立方メートルを超え 30立方メートルまで	147円
				30立方メートルを超え 50立方メートルまで	157円
				50立方メートルを超え 100立方メートルまで	162円
				100立方メートルを超えるもの	168円
	工業用	200立方 メートル	29,767円	200立方メートルを超えるもの	168円
	臨時用	8立方 メートル	1,785円	8立方メートルを超え 15立方メートルまで	131円
				15立方メートルを超え 30立方メートルまで	147円
				30立方メートルから 50立方メートルまで	157円
				50立方メートルから 100立方メートルまで	162円
100立方メートルを超えるもの				168円	
特別給 水装置	船舶用	1立方 メートル	168円	1立方メートルを超えるもの	168円

消費税及び地方消費税を含む

4 メーター使用料の推移

(松山地区)

口径	改定期	昭和28.3.1実施	昭和51.5月分実施
13ミリメートル		25円	45円
20ミリメートル		40円	90円
25ミリメートル		50円	100円
30ミリメートル		60円	150円
40ミリメートル		65円	180円
50ミリメートル		165円	810円
75ミリメートル		365円	1,050円
100ミリメートル		560円	1,360円
150ミリメートル		1,000円	2,730円
200ミリメートル		1,300円	3,430円
250ミリメートル		2,000円	4,410円
300ミリメートル		2,500円	5,930円
350ミリメートル		3,200円	7,800円
350ミリメートルをこえる口径はその都度管理者が定める。			

昭和56年4月1日から廃止

(北条地区)

口径	改定期	平成17.1.1合併
13ミリメートル		63円
20ミリメートル		115円
25ミリメートル		126円
30ミリメートル		199円
40ミリメートル		252円
50ミリメートル		903円
75ミリメートル		1,281円
100ミリメートル		1,680円

平成20年4月1日から廃止

5 水道加入金の推移

(松山地区)

口径	改定期	昭和 48.6.1 実施	昭和 51.4.1 改定	昭和 56.4.1 改定	平成元.4.1 改定	平成 13.4.1 改定
13 ミリメートル		15,000 円	30,000 円	50,000 円	51,500 円	52,500 円
20 ミリメートル		30,000 円	60,000 円	100,000 円	103,000 円	105,000 円
25 ミリメートル		60,000 円	120,000 円	200,000 円	206,000 円	210,000 円
30 ミリメートル		100,000 円	200,000 円	350,000 円	360,500 円	367,500 円
40 ミリメートル		200,000 円	400,000 円	700,000 円	721,000 円	735,000 円
50 ミリメートル		360,000 円	720,000 円	1,200,000 円	1,236,000 円	1,260,000 円
75 ミリメートル					4,120,000 円	4,200,000 円
100 ミリメートル					9,270,000 円	9,450,000 円
150 ミリメートル					25,750,000 円	26,250,000 円
		口径 75 ミリメートル以上は管理者が別に定める。			口径 150 ミリメートルを超えるものは管理者が別に定める。	

平成元年 4 月 1 日から消費税及び地方消費税を含む

(北条地区)

口径	改定期	平成 17.1.1 合併
13 ミリメートル		26,250 円
20 ミリメートル		70,350 円
25 ミリメートル		115,500 円
30 ミリメートル		164,850 円
40 ミリメートル		353,850 円
50 ミリメートル		525,000 円
		口径 50 ミリメートルを超えるものは管理者が別に定める。

消費税及び地方消費税を含む

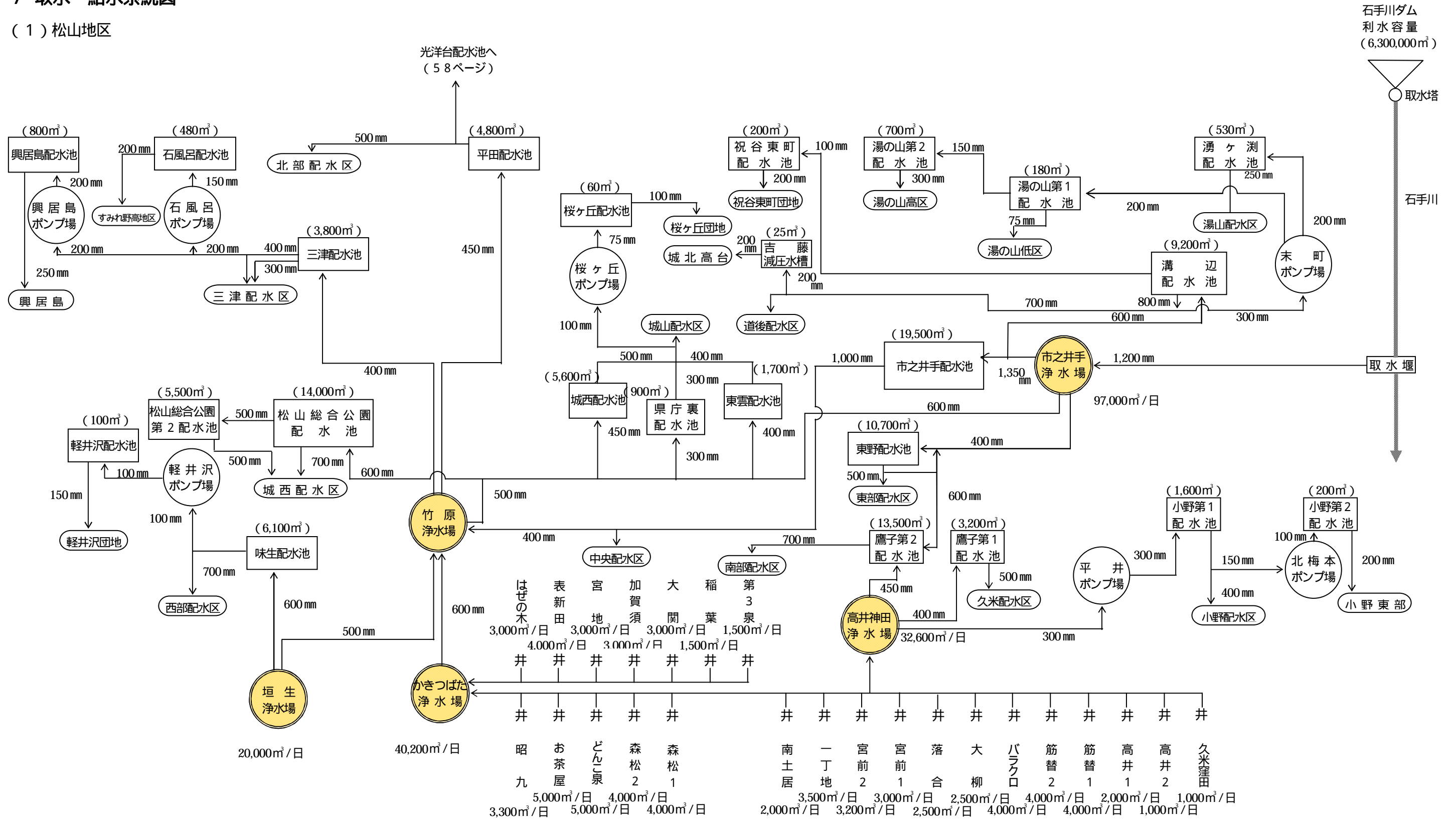
6 降水量（市内雨量）

（単位：mm）

年度	月別	合計	4	5	6	7	8	9	10	11	12	1	2	3
6		632.5	113.5	66.0	104.5	21.5	2.0	59.5	79.5	40.5	29.0	47.5	20.0	49.0
7		1,450.5	129.0	282.5	112.0	402.5	68.0	89.5	133.5	56.0	3.5	43.0	42.0	89.0
8		1,202.5	82.5	60.5	328.0	170.0	61.5	75.0	70.5	49.0	60.5	83.5	56.0	105.5
9		1,438.5	132.5	120.5	132.0	315.5	55.5	213.0	65.0	107.0	54.0	126.5	45.0	72.0
10		1,279.5	141.0	123.5	249.5	113.5	32.5	157.5	276.0	39.0	5.0	27.0	34.0	81.0
11		1,584.5	77.0	128.0	462.5	171.0	184.0	173.5	76.5	64.5	25.0	73.0	31.5	118.0
12		1,140.0	84.5	101.5	219.0	31.5	38.0	217.5	55.5	133.5	46.5	68.5	93.5	50.5
13		1,464.5	46.5	136.5	388.0	151.5	123.0	129.0	197.0	80.0	37.5	43.0	39.5	93.0
14		982.0	99.5	188.5	169.0	70.5	25.0	69.0	26.5	24.0	83.0	52.5	61.5	113.0
15		1,343.5	155.0	169.5	138.5	270.0	169.0	49.5	29.0	155.0	37.0	25.5	70.5	75.0
16		1,827.0	106.0	274.0	339.0	36.5	282.5	130.0	246.5	80.5	120.0	25.0	90.5	96.5
17		1,166.5	53.5	97.0	25.0	460.5	43.5	84.0	111.5	64.0	28.0	38.0	74.0	87.5
18		1,411.0	148.5	160.5	287.5	271.5	72.5	96.0	38.5	118.0	76.5	26.0	60.0	55.5
19		1,172.5	56.0	87.0	68.5	389.0	32.5	68.5	112.0	12.0	84.5	97.0	53.5	112.0
20		1,313.0	119.0	170.5	190.5	22.5	69.5	209.0	117.5	92.5	61.5	65.0	107.0	88.5
21		1,388.0	54.5	37.0	168.5	329.5	139.0	82.0	69.0	131.0	31.5	41.5	106.0	198.5
22		1,203.0	191.5	140.5	178.0	268.0	4.5	96.5	79.0	43.0	94.0	5.5	54.5	48.0
平年		1,303.3	113.8	128.4	240.5	162.9	102.3	148.1	99.5	62.6	38.8	51.6	61.3	93.5

7 取水・給水系統図

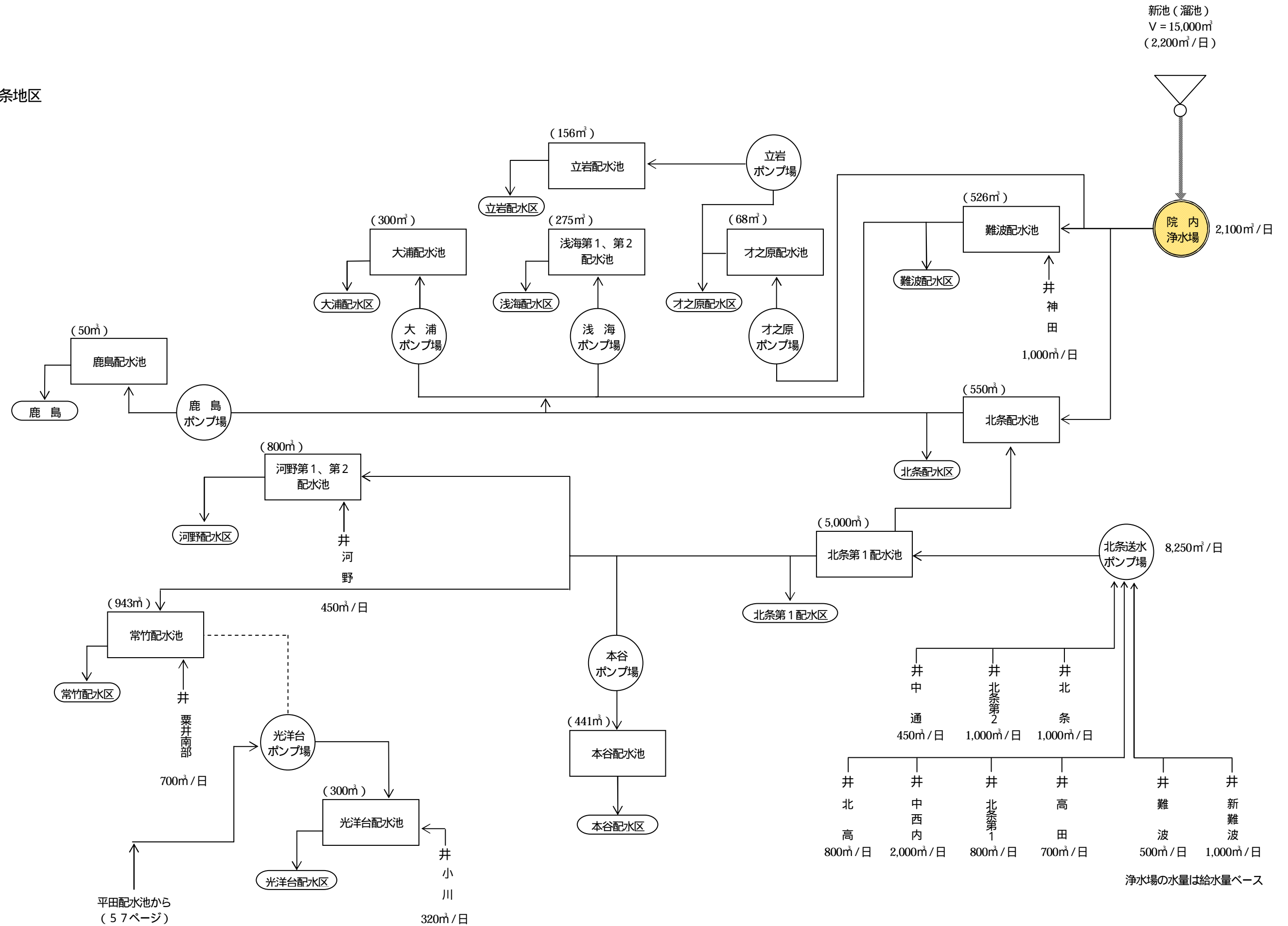
(1) 松山地区



57

浄水場の水量は給水量ベース

(2) 北条地区



第2編 簡易水道事業

第1章 施設の概要

1 沿 革

事業名	創設	計画			再編等
	給水開始年月	認可年月	給水人口(人)	1日最大給水量(m ³)	
中野簡易水道	H19.4	H16.12	1,450	517	
荏原川西地区簡易水道	S38.8	S56.6	3,880	1,700	公営企業局で経営(H20.4)
荏原川東地区簡易水道	S36.9	H5.11	4,940	2,400	
関屋出口地区簡易水道	S36.3	S55.3	400	110	
久谷中組地区簡易水道	S49.3	S48.10	300	60	
窪野地区簡易水道	S43.3	S42.8	470	71	
萩原簡易水道	S38.3	S37.8	250	37.5	
立岩米之野簡易水道	S49.3	S48.10	170	34.0	
院内簡易水道	S47.3	S46.9	120	18.0	
横谷簡易水道	S33.4	S50.2	200	40.0	
客簡易水道	S57.7	S56.5	140	60.3	
大遊寺簡易水道	S38.3	S48.10	390	58.5	上水道へ統合(H20.4)
猿川原簡易水道	S35.3	S34.8	210	58.8	上水道へ統合(H19.4)
九川簡易水道	S36.1	S34.8	220	34.2	
小川谷簡易水道	S36.4	S35.8	150	18.0	上水道へ統合(H20.4)
津和地地区簡易水道	S35.4	H17.3	480	136	
二神地区簡易水道	S37.4	H8.3	310	115	
怒和地区簡易水道	S36.4	S46.12	1,400	210	
西中島地区簡易水道	S26.4	H16.5	830	249	
神浦地区簡易水道	S30.4	H17.3	450	130	
長師・宮野地区簡易水道		S54.12	900	360	東中島地区簡易水道へ再編(H18.3)
大浦・小浜地区簡易水道	S29.4	S62.5	2,500	594.6	
東中島地区簡易水道		H18.3	1,730	504	
中島粟井地区簡易水道	S39.4	H14.8	200	60	
睦月地区簡易水道	S26.4	S51.3	700	140	
野忽那地区簡易水道	S27.4	S59.9	330	113	

2 浄水施設等

名称	水源種別	施設能力 (m ³ /日)	浄水方法	配水池数
中野	地下水	517	膜ろ過	1
荏原川西地区	地下水	1,700	(消毒のみ)	1
荏原川東地区	地下水	2,400	(消毒のみ)	1
関屋出口地区	地下水	110	(消毒のみ)	2
久谷中組地区	地下水	60	(消毒のみ)	1
窪野地区	表流水・地下水	70.5	緩速ろ過・除鉄除マンガン	2
萩原	地下水	37.5	(消毒のみ)	1
立岩米之野	表流水	34.0	緩速ろ過	2
院内	表流水	18.0	緩速ろ過	1
横谷	表流水	40.0	緩速ろ過	1
客	地下水	60.3	(消毒のみ)	1
九川	表流水	34.2	(消毒のみ)	1
津和地地区	表流水・地下水・湧水	136	急速ろ過・活性炭処理	1
二神地区	表流水・海水	115	急速ろ過・活性炭処理・海水淡水化	1
怒和地区	表流水・地下水・海水	210	緩速ろ過・海水淡水化	2
西中島地区	地下水	249	窒素除去・急速ろ過	2
神浦地区	表流水・地下水	130	緩速ろ過・活性炭処理・窒素除去	1
東中島地区	表流水・地下水・海水	504	緩速ろ過・海水淡水化・窒素除去	3
中島栗井地区	表流水・地下水	60	緩速ろ過・活性炭処理	1
睦月地区	表流水・地下水	140	緩速ろ過	1
野忽那地区	地下水	113	緩速ろ過	1

3 導水管延長

(単位：m)

地区	管種	鋳鉄管	ダクタイル鋳鉄管	鋼管	石綿セメント管	硬質塩化ビニル管
合	計	0.0	0.0	454.5	0.0	13,133.4
中	野	0.0	0.0	0.0	0.0	0.0
荏原川西地区 荏原川東地区 関屋出口地区 久谷中組地区 窪野地区		0.0	0.0	327.5	0.0	103.3
萩立院横 岩米之野 内谷		0.0	0.0	0.0	0.0	1,605.0
九	川	0.0	0.0	0.0	0.0	0.0
津和二怒西神東中島 和神和島 地地地地地地 区区区区区区		0.0	0.0	127.0	0.0	11,425.1

地区	管種	コンクリート管	ポリエチレン管	管種不明	22年度未延長
合	計	0.0	0.0	1,204.8	14,792.7
中	野	0.0	0.0	0.0	0.0
荏原川西地区 荏原川東地区 関屋出口地区 久谷中組地区 窪野地区		0.0	0.0	0.0	430.8
萩立院横 岩米之野 内谷		0.0	0.0	0.0	1,605.0
九	川	0.0	0.0	0.0	0.0
津和二怒西神東中島 和神和島 地地地地地地 区区区区区区		0.0	0.0	1,204.8	12,756.9

5 配水管延長

(単位：m)

地区	管種	鑄鉄管	ダクタイル鑄鉄管	鋼管	石綿セメント管	硬質塩化ビニル管
合	計	0.0	37,240.9	2,805.5	1,244.5	109,186.9
中	野	0.0	15,521.4	30.8	0.0	0.0
荏原川西地区 荏原川東地区 関屋出口地区 久谷中組地区 窪野地区		0.0	21,713.5	865.7	0.0	64,081.3
萩立院横 岩米之客 野内谷		0.0	0.0	1,260.0	0.0	4,832.5
九	川	0.0	0.0	0.0	0.0	855.0
津和二怒西神東中島睦野 和神和島中島粟井月忽 地地地地地地地地地地 区区区区区区区区区区		0.0	6.0	649.0	1,244.5	39,418.1

地区	管種	コンクリート管	ポリエチレン管	管種不明	22年度未延長
合	計	0.0	451.1	826.5	151,755.4
中	野	0.0	112.1	0.0	15,664.3
荏原川西地区 荏原川東地区 関屋出口地区 久谷中組地区 窪野地区		0.0	339.0	0.0	86,999.5
萩立院横 岩米之客 野内谷		0.0	0.0	0.0	6,092.5
九	川	0.0	0.0	0.0	855.0
津和二怒西神東中島睦野 和神和島中島粟井月忽 地地地地地地地地地地 区区区区区区区区区区		0.0	0.0	826.5	42,144.1

第2章 平成22年度事業の概要

1 総括

本年度は、平成18年度から取り組んできた、東中島地区簡易水道再編推進事業が完成し、中島大浦・小浜地区簡易水道と長師・宮野地区簡易水道を統合することができた。

給水状況は、給水人口 13,114人、給水戸数 5,455戸、年間給水量は 1,593,700m³となった。

(1) 主要事業

〔給配水施設等の整備〕

簡易水道施設整備事業

1億3,719万円を投入し、東中島地区簡易水道再編推進事業などを行った。

導・送・配水管整備事業

1,614万円を投入し、一般配水管、特設配水管等の整備を行った。

(2) 財政状況

事業収益 4億1,463万8千円（うち一般会計補助金 2億1,841万円）、事業費用 4億1,663万9千円で、差引 200万1千円の純損失となった。

2 議会議決事項

議案番号	議決年月日	議決事項
47	22.7.7	松山市職員の退職手当に関する条例及び松山市公営企業職員の給与の種類及び基準を定める条例の一部改正について
認定 2	22.12.10	平成21年度松山市公営企業会計決算の認定について
21	23.3.18	平成23年度松山市簡易水道事業会計予算
37	23.3.18	松山市水道事業の設置及び経営の基本に関する条例及び松山市水道事業給水条例の一部改正について

第3章 事業の推移

平成18年度～平成22年度

(税抜)

年度		18	19	20	21	22
人口	行政区域内人	513,038	513,008	513,496	514,137	514,926
	給水区域内人	5,655	6,555	15,295	15,196	14,880
	給水人口	4,691	5,013	13,701	13,392	13,114
世帯数	行政区域内世帯	218,783	221,184	223,610	225,915	228,351
	給水区域内世帯	2,572	2,852	5,789	5,839	5,813
給水件数		2,540	2,676	5,445	5,492	5,455
普及率	行政区域内人口%	0.91	0.98	2.67	2.60	2.55
	給水区域内人口%	82.95	76.48	89.58	88.13	88.13
給水量	年間総量 m ³	381,310	394,500	1,580,470	1,505,980	1,593,700
	1日最大 m ³	8/14 1,834	8/14 1,796	7/31 6,113	4/29 5,251	8/15 5,601
	1日平均 m ³	1,045	1,078	4,330	4,126	4,366
	1人1日最大	391	358	446	392	427
	1人1日平均	223	215	316	308	333
有効水量 m ³		296,926	326,816	1,332,002	1,375,813	1,365,456
有効率 %		77.87	82.84	84.28	91.36	85.68
有収水量 m ³		290,090	317,630	1,302,517	1,345,655	1,334,334
有収率 %		76.08	80.51	82.41	89.35	83.73
料金収入 円		86,205,389	92,430,766	193,454,577	196,382,016	194,597,422
供給単価 円		297.17	291.00	148.52	145.95	145.85
給水原価 円		841.44	933.07	336.31	302.33	312.14
職員数 人		5	6	7	7	7
収支状況	収益的収入 円	245,776,195	307,171,303	462,860,020	403,663,376	414,638,389
	収益的支出 円	244,270,031	296,408,550	438,239,702	407,052,066	416,639,862
	資本的収入 円	305,638,765	56,379,646	68,613,775	295,458,547	92,656,284
	資本的支出 円	392,120,668	77,762,759	170,007,061	524,184,185	166,259,780

(注) 水量関係のデータについては、定額制のため計量していない九川を含まない。

第 4 章 給水統計

給水量

(単位：m³)

年 度	20	21	22
合 計	1,580,470	1,505,980	1,593,700
中 野	78,070	89,050	85,840
荏原川西地区	508,040	478,680	520,140
荏原川東地区	599,030	567,560	619,780
関屋出口地区	53,200	38,410	25,880
久谷中組地区	9,030	18,510	30,240
窪野地区	23,290	24,840	26,760
萩原	7,810	6,600	8,830
立岩米之野	4,020	4,150	4,300
院内	4,220	4,390	3,360
横谷	5,250	4,920	5,050
客	5,400	5,590	4,780
九 川	-	-	-
津和地地区	18,180	18,260	18,550
二神地区	12,180	10,750	10,270
怒和地区	30,850	27,670	29,490
西中島地区	25,970	25,010	25,350
神浦地区	18,820	18,280	17,870
東中島地区	132,500	121,710	124,870
中島栗井地区	9,640	8,710	8,310
睦月地区	15,820	17,410	13,330
野忽那地区	19,150	15,480	10,700

第5章 工事統計

1 給水装置工事

(単位：件)

区分		年度	20	21	22
合 計			92	162	75
新 改 撤 臨	設		38	57	37
	造		42	102	38
	去		12	3	0
	時		0	0	0

2 修繕工事及び漏水調査

(1)配水管修繕工事(導・送水管も含む) (単位：件)

区分		年度	20	21	22
合 計			34	44	41
漏	水 修 理		29	32	30
受	託 工 事		0	0	0
筐	高 上 下 取 替		4	10	1
そ	の 他		1	2	10

直営の弁操作修理を除く

(2)給水装置修繕工事 (単位：件)

区分		年度	20	21	22
合 計			49	35	69
公	道 面 漏 水		1	11	26
止	水 栓 及 び 水 道 メ ー タ ー		22	16	40
ボ	ツ ク ス 内 漏 水				
小	調 査 処 理 (水 圧 ・ 湯 水 等)		1	0	0
調	査 及 び				
修	理 及 び		1	8	2
立	会 及 び 協 議		24	0	1

(3)漏水調査(地下漏水)

区分		年度	20	21	22		
					委託分	直管分	合計
配水管調査延長(m)			282,700	27,300	42,200	14,100	56,300
漏 水 発 見 件 数	配水管(件)		29	2	6	4	10
	給水管(件)		24	1	2	0	2
	分水栓(件)		1	0	0	0	0
	止水栓(件)		0 (95)	0 (0)	2 (12)	0	2 (12)
	計(件)		149	3	22	4	26
屋内調査件数(件)			0	0	0	0	0

()は水道メーターボックス内止水栓漏水

3 水道メーターの状況

(1)設置状況

(単位：個)

区分 \ 年度		20	21	22	本年度末累計
合	計	2,977	173	-48	5,776
	13	2,878	162	-112	5,479
	20	59	7	60	195
	25	4	3	4	44
	30	11	1	3	19
	40	11	-1	0	17
	50	12	1	-3	19
	75	2	0	0	3

(2)異動状況

(単位：個)

区分 \ 年度		20	21	22
合	計	1,219	634	1,187
新	設	26	59	11
開	栓	231	32	83
閉	栓	100	19	127
開栓同時中止		0	6	10
故	障	7	0	10
検	定満期	855	518	946

第6章 業務統計

1 給水普及状況

区分		年度	20	21	22
合 計	給水区域内	世帯数 (世帯)	5,789	5,839	5,813
		人口 (人)	15,295	15,196	14,880
	給水	件数 (件)	5,445	5,492	5,455
		人口 (人)	13,701	13,392	13,114
	普及率	給水区域内人口 (%)	89.58	88.13	88.13
中 野	給水区域内	世帯数 (世帯)	392	421	411
		人口 (人)	1,193	1,309	1,273
	給水	件数 (件)	205	274	278
		人口 (人)	841	1,133	1,121
	普及率	給水区域内人口 (%)	70.49	86.55	88.06
荏原川西地区 荏原川東地区 関屋出口地区 久谷中組地区 窪野地区	給水区域内	世帯数 (世帯)	2,964	3,019	3,029
		人口 (人)	8,995	8,961	8,887
	給水	件数 (件)	2,918	2,926	2,919
		人口 (人)	8,855	8,631	8,456
	普及率	給水区域内人口 (%)	98.44	96.32	95.15
萩原之野 立岩米之野 院横客	給水区域内	世帯数 (世帯)	99	103	107
		人口 (人)	323	313	307
	給水	件数 (件)	144	144	142
		人口 (人)	292	282	276
	普及率	給水区域内人口 (%)	90.40	90.10	89.90
九 川	給水区域内	世帯数 (世帯)	17	17	16
		人口 (人)	22	22	22
	給水	件数 (件)	19	19	19
		人口 (人)	22	22	22
	普及率	給水区域内人口 (%)	100.00	100.00	100.00
津和二神地区 怒和地区 西中島地区 神浦地区 東中島地区 中島粟井地区 睦月地区 野忽那地区	給水区域内	世帯数 (世帯)	2,317	2,279	2,250
		人口 (人)	4,762	4,591	4,391
	給水	件数 (件)	2,159	2,129	2,097
		人口 (人)	3,691	3,324	3,239
	普及率	給水区域内人口 (%)	77.51	72.40	73.76

2 有効・無効水量

区分		年度	20	21	22
合 計	給水量 (m ³) 【A】		1,580,470	1,505,980	1,593,700
	有効水量	有収水量 (m ³) 【B】	1,302,517	1,345,655	1,334,334
		無収水量 (m ³)	29,485	30,158	31,122
	計 【C】	1,332,002	1,375,813	1,365,456	
	無効水量 (m ³) 【D】	248,468	130,167	228,244	
	有収率 (%) 【B】/【A】	82.41	89.35	83.73	
	有効率 (%) 【C】/【A】	84.28	91.36	85.68	
	無効率 (%) 【D】/【A】	15.72	8.64	14.32	
中 野	給水量 (m ³) 【A】		78,070	89,050	85,840
	有効水量	有収水量 (m ³) 【B】	71,553	83,185	80,426
		無収水量 (m ³)	4,039	4,041	4,418
	計 【C】	75,592	87,226	84,844	
	無効水量 (m ³) 【D】	2,478	1,824	996	
	有収率 (%) 【B】/【A】	91.65	93.41	93.69	
	有効率 (%) 【C】/【A】	96.83	97.95	98.84	
無効率 (%) 【D】/【A】	3.17	2.05	1.16		
荏原川西地区 荏原川東地区 関屋出口地区 久谷中組地区 窪野地区	給水量 (m ³) 【A】		1,192,590.00	1,128,000	1,222,800
	有効水量	有収水量 (m ³) 【B】	976,779.00	1,017,981	1,013,572
		無収水量 (m ³)	19,829.00	20,906	21,269
	計 【C】	996,608.00	1,038,887	1,034,841	
	無効水量 (m ³) 【D】	195,982.00	89,113	187,959	
	有収率 (%) 【B】/【A】	81.90	90.25	82.89	
	有効率 (%) 【C】/【A】	83.57	92.10	84.63	
無効率 (%) 【D】/【A】	16.43	7.90	15.37		
萩立院横 (客注) 原野内谷	給水量 (m ³) 【A】		26,700	25,650	26,320
	有効水量	有収水量 (m ³) 【B】	21,614	20,826	20,369
		無収水量 (m ³)	444	417	407
	計 【C】	22,058	21,243	20,776	
	無効水量 (m ³) 【D】	4,642	4,407	5,544	
	有収率 (%) 【B】/【A】	80.95	81.19	77.39	
	有効率 (%) 【C】/【A】	82.61	82.82	78.94	
無効率 (%) 【D】/【A】	17.39	17.18	21.06		
津和二怒西神東中島睦野 地地区 地地区 和地区 中地区 島地区 中地区 島地区 粟井地区 月地区 忽那地区	給水量 (m ³) 【A】		283,110	263,280	258,740
	有効水量	有収水量 (m ³) 【B】	232,571	223,663	219,967
		無収水量 (m ³)	5,173	4,794	5,028
	計 【C】	237,744	228,457	224,995	
	無効水量 (m ³) 【D】	45,366	34,823	33,745	
	有収率 (%) 【B】/【A】	82.15	84.95	85.01	
	有効率 (%) 【C】/【A】	83.98	86.77	86.96	
	無効率 (%) 【D】/【A】	16.02	13.23	13.04	

3 調定状況

区分		年度			
		20	21	22	
合 計		件数(件)	65,624	65,581	65,182
		水量(m ³)	1,302,517	1,345,576	1,334,210
		料金(円)	203,091,663	206,164,880	204,291,170
メーター 使用料		件数(件)	2,582	-	-
		料金(円)	268,074	-	-
中 野		件数(件)	2,415	3,231	3,321
		水量(m ³)	71,553	83,185	80,371
		料金(円)	16,018,220	17,704,770	17,137,795
一般用		件数(件)	2,415	3,231	3,321
		水量(m ³)	71,553	83,185	80,371
		料金(円)	16,018,220	17,704,770	17,137,795
荏原川西地区・荏原川東地区・ 関屋出口地区・久谷中組地区・ 窪 野 地 区		件数(件)	34,503	34,461	34,419
		水量(m ³)	976,779	1,017,941	1,013,523
		料金(円)	100,027,815	104,299,705	103,948,785
一般用		件数(件)	34,503	34,461	34,419
		水量(m ³)	976,779	1,017,941	1,013,523
		料金(円)	100,027,815	104,299,705	103,948,785
萩原・立岩米之野・ 院内・横谷・客		件数(件)	1,733	1,733	1,720
		水量(m ³)	21,614	20,826	20,369
		料金(円)	3,059,908	3,012,960	2,978,225
メーター 使用料		件数(件)	290	-	-
		料金(円)	18,374	-	-
一般用		件数(件)	1,733	1,733	1,720
		水量(m ³)	21,614	20,826	20,369
		料金(円)	3,059,908	3,012,960	2,978,225
メーター 使用料		件数(件)	290	-	-
		料金(円)	18,374	-	-
九 川		件数(件)	228	228	228
		料金(円)	239,400	239,400	239,400
		定額制	件数(件)	228	228
		料金(円)	239,400	239,400	239,400
津和地地区・二神地区・怒和地区・ 西中島地区・神浦地区・東中島地区・ 中島粟井地区・睦月地区・野忽那地区		件数(件)	26,745	25,928	25,494
		水量(m ³)	232,571	223,624	219,947
		料金(円)	83,746,320	80,908,045	79,986,965
メーター 使用料		件数(件)	2,292	-	-
		料金(円)	249,700	-	-
一般用		件数(件)	26,745	25,928	25,494
		水量(m ³)	232,571	223,624	219,947
		料金(円)	83,746,320	80,908,045	79,986,965
メーター 使用料		件数(件)	2,292	-	-
		料金(円)	249,700	-	-

4 収入状況

(1)水道料金

(税込)

区分		年度		20	21	22	
合 計	調 定	件数 (件)		32,921	32,907	32,680	
		金額 (円)		203,359,737	206,164,880	204,291,170	
	収 入	件数 (件)		27,347	27,350	27,285	
		金額 (円)		170,403,847	172,372,430	171,824,195	
	未 収	件数 (件)		5,574	5,557	5,395	
		金額 (円)		32,955,890	33,792,450	32,466,975	
	収入率	件数 (%)		83.07	83.11	83.49	
		金額 (%)		83.79	83.61	84.11	
	中 野	調 定	件数 (件)		1,215	1,635	1,665
			金額 (円)		16,018,220	17,704,770	17,137,795
		収 入	件数 (件)		1,005	1,354	1,378
			金額 (円)		13,567,620	14,640,295	14,200,540
未 収		件数 (件)		210	281	287	
		金額 (円)		2,450,600	3,064,475	2,937,255	
収入率	件数 (%)		82.72	82.81	82.76		
	金額 (%)		84.70	82.69	82.86		
荏原川西地区 荏原川東地区 関屋出口地区 久谷中組地区 窪野地区	調 定	件数 (件)		17,278	17,257	17,228	
		金額 (円)		100,027,815	104,299,705	103,948,785	
	収 入	件数 (件)		14,278	14,306	14,301	
		金額 (円)		83,672,010	87,941,700	87,643,925	
	未 収	件数 (件)		3,000	2,951	2,927	
		金額 (円)		16,355,805	16,358,005	16,304,860	
収入率	件数 (%)		82.64	82.90	83.01		
	金額 (%)		83.65	84.32	84.31		
萩立院横 岩米之 客	調 定	件数 (件)		867	867	861	
		金額 (円)		3,078,282	3,012,960	2,978,225	
	収 入	件数 (件)		854	858	854	
		金額 (円)		3,032,832	2,983,180	2,957,730	
	未 収	件数 (件)		13	9	7	
		金額 (円)		45,450	29,780	20,495	
収入率	件数 (%)		98.50	98.96	99.19		
	金額 (%)		98.52	99.01	99.31		
九 川	調 定	件数 (件)		114	114	114	
		金額 (円)		239,400	239,400	239,400	
	収 入	件数 (件)		112	112	112	
		金額 (円)		235,200	235,200	235,200	
	未 収	件数 (件)		2	2	2	
		金額 (円)		4,200	4,200	4,200	
収入率	件数 (%)		98.25	98.25	98.25		
	金額 (%)		98.25	98.25	98.25		
津和地地区 二神地区 怒和地区 西中島地区 神浦地区 東中島地区 中島粟井地区 睦月地区 野忽那地区	調 定	件数 (件)		13,447	13,034	12,812	
		金額 (円)		83,996,020	80,908,045	79,986,965	
	収 入	件数 (件)		11,098	10,720	10,640	
		金額 (円)		69,896,185	66,572,055	66,786,800	
	未 収	件数 (件)		2,349	2,314	2,172	
		金額 (円)		14,099,835	14,335,990	13,200,165	
収入率	件数 (%)		82.53	82.25	83.05		
	金額 (%)		83.21	82.28	83.50		

4 収入状況

(2)加入金

(税抜)

年度		20	21	22
合 計	件数	47	57	36
	金額	3,183,276	4,867,761	2,567,000
13	件数 (件)	35	48	28
	金額 (円)	1,774,696	2,621,374	1,516,400
20	件数 (件)	7	4	2
	金額 (円)	686,672	392,384	206,000
25	件数 (件)	0	2	3
	金額 (円)	0	392,382	618,000
30	件数 (件)	2	1	0
	金額 (円)	686,668	343,334	0
40	件数 (件)	0	0	0
	金額 (円)	0	0	0
50	件数 (件)	0	0	0
	金額 (円)	0	0	0
75~100	件数 (件)	0	0	0
	金額 (円)	0	0	0
その他増径分	件数 (件)	3	2	3
	金額 (円)	35,240	1,118,287	226,600
中 野	件数	6	16	5
	金額	716,100	2,177,727	576,800
13	件数 (件)	3	12	2
	金額 (円)	176,574	706,296	123,600
20	件数 (件)	2	2	0
	金額 (円)	196,192	196,192	0
25	件数 (件)	0	1	2
	金額 (円)	0	196,191	412,000
30	件数 (件)	1	0	0
	金額 (円)	343,334	0	0
40	件数 (件)	0	0	0
	金額 (円)	0	0	0
50	件数 (件)	0	0	0
	金額 (円)	0	0	0
75~100	件数 (件)	0	0	0
	金額 (円)	0	0	0
その他増径分	件数 (件)	0	1	1
	金額 (円)	0	1,079,048	41,200

4 収入状況

(3) 工事負担金

区分		年度		20	21	22
合	計	件数(件)		3	3	6
		金額(円)		2,373,610	2,271,010	2,759,400
特配	当負担初金	件数(件)		3	2	0
		金額(円)		2,373,610	1,813,210	0
特配	分負担岐金	件数(件)		0	0	0
		金額(円)		0	0	0
消火栓負担金		件数(件)		0	1	6
		金額(円)		0	457,800	2,759,400
その他負担金		件数(件)		0	0	0
		金額(円)		0	0	0
中	野	件数(件)		1	0	0
		金額(円)		750,000	0	0
特配	当負担初金	件数(件)		1	0	0
		金額(円)		750,000	0	0
特配	分負担岐金	件数(件)		0	0	0
		金額(円)		0	0	0
消火栓負担金		件数(件)		0	0	0
		金額(円)		0	0	0
その他負担金		件数(件)		0	0	0
		金額(円)		0	0	0
荏原川西地地区	荏原川西地地区	件数(件)		2	2	0
		金額(円)		1,623,610	1,813,210	0
特配	当負担初金	件数(件)		2	2	0
		金額(円)		1,623,610	1,813,210	0
特配	分負担岐金	件数(件)		0	0	0
		金額(円)		0	0	0
消火栓負担金		件数(件)		0	0	0
		金額(円)		0	0	0
その他負担金		件数(件)		0	0	0
		金額(円)		0	0	0
津和地地区	二神和島地区	件数(件)		-	1	6
		金額(円)		-	457,800	2,759,400
特配	当負担初金	件数(件)		-	0	0
		金額(円)		-	0	0
特配	分負担岐金	件数(件)		-	0	0
		金額(円)		-	0	0
消火栓負担金		件数(件)		-	1	6
		金額(円)		-	457,800	2,759,400
その他負担金		件数(件)		-	0	0
		金額(円)		-	0	0

第7章 財務統計

1 損益計算書

(単位：円)

年度	20	21	22
科目			
収入	462,860,020	403,663,376	414,638,389
営業収益	194,980,801	197,920,073	195,862,090
給水収益	193,711,601	196,382,016	194,597,422
受託工事収益	0	56,000	39,000
他会計負担金	778,050	545,757	751,686
その他の営業収益	491,150	936,300	473,982
営業外収益	267,878,995	205,736,749	218,767,930
受取利息及び配当金	519,411	301,586	205,990
他会計補助金	267,311,146	205,399,853	218,414,688
雑収益	48,438	35,310	147,252
特別利益	224	6,554	8,369
過年度損益修正益	224	6,554	8,369
支出	438,239,702	407,052,066	416,639,862
営業費用	413,646,713	384,610,873	391,598,719
原水及び浄水費	91,739,145	94,141,459	97,116,073
配水及び給水費	61,241,192	58,963,853	60,458,066
業務費	42,134,321	9,507,343	9,897,424
総係費	51,202,809	48,526,080	51,808,645
減価償却費	164,333,022	161,443,992	161,538,535
資産減耗費	2,996,224	12,028,146	10,779,976
営業外費用	24,461,156	22,245,936	24,872,964
支払利息及び企業債取扱諸費	19,134,899	19,051,412	20,740,194
雑支出	5,326,257	3,194,524	4,132,770
特別損失	131,833	195,257	168,179
過年度損益修正損	128,723	186,397	164,959
その他特別損失	3,110	8,860	3,220
純利益	24,620,318	△ 3,388,690	△ 2,001,473

2 貸借対照表

(資産の部)

(単位：円)

科目	年度	20	21	22
固定資産		3,749,714,033	4,094,579,062	4,077,295,077
有形固定資産		3,721,826,533	4,068,735,262	4,053,423,777
土地		104,274,960	112,216,264	112,216,264
建物		99,073,928	95,414,844	91,791,845
構築物		2,702,760,826	2,629,450,307	2,610,856,296
機械及び装置		610,093,580	554,389,309	497,030,851
車両運搬具		700,672	534,384	368,096
工具器具及び備品		1,300	230,948	416,239
建設仮勘定		204,921,267	676,499,206	740,744,186
無形固定資産		27,887,500	25,843,800	23,871,300
水利権		27,887,500	25,735,000	23,582,500
電話加入権		0	108,800	288,800
流動資産		544,088,202	504,240,990	550,327,176
現金預金		120,966,180	162,099,947	254,061,908
未収金		361,384,205	340,930,052	291,337,200
貯蔵品		1,287,817	1,210,991	1,178,068
前払金		60,450,000	0	3,750,000
資産合計		4,293,802,235	4,598,820,052	4,627,622,253

2 貸借対照表

(負債・資本の部)

(単位：円)

科目	年度	20	21	22
負債				
負債		177,060,737	199,825,311	150,387,955
固定負債		111,144,305	113,856,305	115,856,305
引当金		111,144,305	113,856,305	115,856,305
退職給与引当金		29,946,243	31,946,243	33,946,243
修繕引当金		81,198,062	81,910,062	81,910,062
流動負債		65,916,432	85,969,006	34,531,650
未払金		63,857,817	85,627,136	33,543,302
未払費用		0	0	345,683
前受金		1,700,000	0	0
その他流動負債		358,615	341,870	642,665
資本				
資本		4,116,741,498	4,398,994,741	4,477,234,298
資本金		3,683,131,940	3,928,369,460	3,982,823,413
自己資本金		2,824,861,527	2,977,210,771	3,015,403,139
借入資本金		858,270,413	951,158,689	967,420,274
剰余金		433,609,558	470,625,281	494,410,885
資本剰余金		401,943,270	443,647,683	469,434,760
受贈財産評価額		0	301,727	301,727
国庫(県)補助金		390,479,477	424,765,192	445,479,478
工事負担金		2,373,610	4,622,820	7,250,820
加入金		9,090,183	13,957,944	16,402,735
利益剰余金		31,666,288	26,977,598	24,976,125
当年度未処分利益剰余金		31,666,288	26,977,598	24,976,125
負債・資本合計		4,293,802,235	4,598,820,052	4,627,622,253

3 経営分析

項目		算出式	20	21	22	
負荷率	(%)	$\frac{\text{平均給水量(m}^3/\text{日)}}{\text{最大給水量(m}^3/\text{日)}} \times 100$	70.83	78.58	77.95	
施設利用率	(%)	$\frac{\text{平均給水量(m}^3/\text{日)}}{\text{給水能力(m}^3/\text{日)}} \times 100$	64.54	61.78	65.37	
最大稼働率	(%)	$\frac{\text{最大給水量(m}^3/\text{日)}}{\text{給水能力(m}^3/\text{日)}} \times 100$	91.12	78.62	83.86	
有収率	(%)	$\frac{\text{年間総有収水量}}{\text{年間総給水量}} \times 100$	82.41	89.35	83.73	
供給単価	(円)	$\frac{\text{水道料金}}{\text{年間総有収水量 - 受託工事に伴う年間放水量}}$	148.52	145.95	145.85	
給水原価	(円)	$\frac{\text{総費用 - (受託工事費 + 材料及び不用品売却原価 + 特別損失)}}{\text{年間総有収水量 - 受託工事に伴う年間放水量}}$	336.31	302.33	312.14	
職員一人当たり	給水人口	(人)	$\frac{\text{給水人口}}{\text{損益勘定所属職員数}}$	2,284	2,232	2,186
	有収水量	(m ³)	$\frac{\text{年間総有収水量}}{\text{損益勘定所属職員数}}$	217,086	224,276	222,389
	営業収益	(千円)	$\frac{\text{営業収益}}{\text{損益勘定所属職員数}}$	32,497	32,987	32,644
給水量1万m ³ 当り職員数	(人)	$\frac{\text{損益勘定所属職員数}}{\text{年間総有収水量} \div \text{年間日数} \div 10,000\text{m}^3}$	16.8	16.3	16.2	
自己資本構成比率	(%)	$\frac{\text{自己資本金 + 剰余金}}{\text{負債資本合計}} \times 100$	75.89	74.97	75.84	
固定資産対長期資本比率	(%)	$\frac{\text{固定資産}}{\text{固定負債 + 資本金 + 剰余金}} \times 100$	88.69	90.73	88.77	
流動比率	(%)	$\frac{\text{流動資産}}{\text{流動負債}} \times 100$	825.42	586.54	1,593.69	
営業収支比率	(%)	$\frac{\text{営業収益 - 受託工事収益}}{\text{営業費用 - 受託工事費用}} \times 100$	47.14	51.45	50.01	
企業債償還元金対減価償却額比率	(%)	$\frac{\text{建設改良のための企業債償還元金}}{\text{当年度減価償却額}} \times 100$	6.76	7.5	8.50	
料金収入に対する比率	企業債償還元金	(%)	$\frac{\text{建設改良のための企業債償還元金}}{\text{給水収益}} \times 100$	5.74	6.17	7.06
	企業債利息	(%)	$\frac{\text{企業債利息}}{\text{給水収益}} \times 100$	9.89	9.7	10.66
	企業債元利償還元金	(%)	$\frac{\text{建設改良のための企業債元利償還元金}}{\text{給水収益}} \times 100$	15.63	15.87	17.72
	職員給与費	(%)	$\frac{\text{職員給与費}}{\text{給水収益}} \times 100$	31.16	29.98	30.03

消火栓使用水量を含む

第 8 章 参考資料

1 現行水道料金

(中野)

(平成19年4月1日改定)

メーターの口径	基本料金(月額)	従量料金(月額)				
		用途	口径	段階	使用水量	1立方メートルにつき
13ミリメートル	1,150円	一般用	13・20ミリメートル	第1段	1立方メートルから 10立方メートルまでの分	25円
20ミリメートル	1,400円			第2段	10立方メートルを超え 20立方メートルまでの分	155円
25ミリメートル	2,400円			第3段	20立方メートルを超え 30立方メートルまでの分	230円
30ミリメートル	4,000円			第4段	30立方メートルを超え 50立方メートルまでの分	255円
40ミリメートル	6,300円			第5段	50立方メートルを超える分	260円
50ミリメートル	11,500円		25ミリメートル以上	第1段	1立方メートルから 20立方メートルまでの分	155円
50ミリメートルを超えるものは、管理者が別に定める。				第2段	20立方メートルを超え 30立方メートルまでの分	230円
				第3段	30立方メートルを超え 50立方メートルまでの分	255円
				第4段	50立方メートルを超える分	260円

消費税及び地方消費税を含む

(荏原川西地区・荏原川東地区・関屋出口地区・久谷中組地区・窪野地区)

(平成20年4月1日改定)

メーターの口径	基本料金(月額)	従量料金(月額)				
		用途	口径	段階	使用水量	1立方メートルにつき
13ミリメートル	630円	一般用	13・20ミリメートル	第1段	1立方メートルから 10立方メートルまでの分	15円
20ミリメートル	690円			第2段	10立方メートルを超え 20立方メートルまでの分	100円
25ミリメートル	990円			第3段	20立方メートルを超え 30立方メートルまでの分	105円
30ミリメートル	1,420円			第4段	30立方メートルを超え 50立方メートルまでの分	110円
40ミリメートル	2,040円			第5段	50立方メートルを超える分	115円
50ミリメートル	3,470円		25ミリメートル以上	第1段	1立方メートルから 20立方メートルまでの分	100円
75ミリメートル	6,620円			第2段	20立方メートルを超え 30立方メートルまでの分	105円
75ミリメートルを超えるものは、管理者が別に定める。				第3段	30立方メートルを超え 50立方メートルまでの分	110円
				第4段	50立方メートルを超える分	115円

消費税及び地方消費税を含む

(萩原・立岩米之野・院内・横谷・客)

(平成20年4月1日改定)

メーターの口径	基本料金(月額)	従量料金(月額)				
		用途	口径	段階	使用水量	1立方メートルにつき
13ミリメートル	750円	一般用	13・20ミリメートル	第1段	1立方メートルから 10立方メートルまでの分	35円
20ミリメートル	900円			第2段	10立方メートルを超え 20立方メートルまでの分	140円
25ミリメートル	1,300円			第3段	20立方メートルを超え 30立方メートルまでの分	145円
30ミリメートル	1,800円			第4段	30立方メートルを超え 50立方メートルまでの分	150円
40ミリメートル	2,600円			第5段	50立方メートルを超える分	155円
50ミリメートル	4,400円		25ミリメートル以上	第1段	1立方メートルから 20立方メートルまでの分	140円
50ミリメートルを超えるものは、管理者が別に定める。				第2段	20立方メートルを超え 30立方メートルまでの分	145円
				第3段	30立方メートルを超え 50立方メートルまでの分	150円
				第4段	50立方メートルを超える分	155円

消費税及び地方消費税を含む

(九川)

(平成20年4月1日改定)

用途	料金(月額)
一般用	1,050円(定額料金)

消費税及び地方消費税を含む

(津和地地区・二神地区・怒和地区・西中島地区・神浦地区・東中島地区・中島粟井地区・睦月地区・野忽那地区)

(平成20年4月1日改定)

メーターの口径	基本料金(月額)	従量料金(月額)				
		用途	口径	段階	使用水量	1立方メートルにつき
13ミリメートル	1,650円	一般用	13・20ミリメートル	第1段	1立方メートルから 10立方メートルまでの分	70円
20ミリメートル	2,000円			第2段	10立方メートルを超え 20立方メートルまでの分	305円
25ミリメートル	2,700円			第3段	20立方メートルを超え 30立方メートルまでの分	400円
30ミリメートル	3,800円			第4段	30立方メートルを超え 50立方メートルまでの分	405円
40ミリメートル	5,400円			第5段	50立方メートルを超える分	410円
50ミリメートル	9,000円		25ミリメートル以上	第1段	1立方メートルから 20立方メートルまでの分	305円
75ミリメートル	18,000円			第2段	20立方メートルを超え 30立方メートルまでの分	400円
75ミリメートルを超えるものは、管理者が別に定める。				第3段	30立方メートルを超え 50立方メートルまでの分	405円
				第4段	50立方メートルを超える分	410円

消費税及び地方消費税を含む

2 現行水道加入金

(中野・荏原川西地区・荏原川東地区・関屋出口地区・久谷中組地区・窪野地区)

(平成20年4月1日改定)

メーターの口径	加入金額
13ミリメートル	61,800円
20ミリメートル	103,000円
25ミリメートル	206,000円
30ミリメートル	360,500円
40ミリメートル	721,000円
50ミリメートル	1,236,000円
75ミリメートル	4,944,000円
75ミリメートルを超えるものは、管理者が別に定める。	

消費税及び地方消費税を含む

(萩原・立岩米之野・院内・横谷・客・九川)

(平成20年4月1日改定)

メーターの口径	加入金額
13ミリメートル	26,250円
20ミリメートル	70,350円
25ミリメートル	115,500円
30ミリメートル	164,850円
40ミリメートル	353,850円
50ミリメートル	525,000円
50ミリメートルを超えるものは、管理者が別に定める。	

消費税及び地方消費税を含む

(津和地地区・二神地区・怒和地区・西中島地区・神浦地区・東中島地区・中島粟井地区・睦月地区・野忽那地区)

(平成20年4月1日改定)

メーターの口径	加入金額
13ミリメートル	19,000円
20ミリメートル	30,000円
25ミリメートル	39,000円
30ミリメートル	45,000円
40ミリメートル	50,000円
50ミリメートル	60,000円
75ミリメートル	96,000円
75ミリメートルを超えるものは、管理者が別に定める。	

消費税及び地方消費税を含む

3 水道料金の推移

(萩原・立岩米之野・院内・横谷・客・大遊寺・猿川原)

(平成17年1月1日合併)

種類	用途	料金(月額)			
		基本水量	基本料金	超過料金(1立方メートルにつき)	
専用給水装置	一般用 団体用	8立方メートル	798円	8立方メートルを超え 15立方メートルまで	126円
				15立方メートルを超え 30立方メートルまで	136円
				30立方メートルを超え 50立方メートルまで	147円
				50立方メートルを超えるもの	157円

(九川)

(平成17年1月1日合併)

種類	用途	料金(月額)
専用給水装置	一般用 団体用	1,050円(定額料金)

(津和地地区・二神地区・怒和地区・西中島地区・神浦地区・東中島地区・中島粟井地区・
睦月地区・野忽那地区)

(平成17年1月1日合併)

種類	用途	基本料金(月額)		超過料金(月額)	
		水量	料金	超過5立方メートルまで (1立方メートルにつき)	超過5立方メートルを 超えるもの (1立方メートルにつき)
専用給水装置	一般用	10立方メートル以下	2,020円	260円	400円
	臨時用	10立方メートル以下	2,520円	320円	480円

4 メーター使用料の推移

(萩原・立岩米之野・院内・横谷・客・大遊寺・猿川原・九川) (平成17年1月1日合併)

メーターの口径	使用料(月額)
13ミリメートル	63円
20ミリメートル	115円
25ミリメートル	126円
30ミリメートル	199円
40ミリメートル	252円
50ミリメートル	903円
75ミリメートル	1,281円
100ミリメートル	1,680円

消費税及び地方消費税を含む
平成20年4月1日から廃止

(津和地地区・二神地区・怒和地区・西中島地区・神浦地区・東中島地区・中島栗井地区・睦月地区・野忽那地区) (平成17年1月1日合併)

メーターの口径	使用料(月額)
13ミリメートル	100円
20ミリメートル	200円
25ミリメートル	200円
30ミリメートル	300円
40ミリメートル	400円
50ミリメートル	900円
50ミリメートルを超えるもの	2,300円

消費税及び地方消費税を含む
平成20年4月1日から廃止

5 水道加入金の推移

(萩原・立岩米之野・院内・横谷・客・大遊寺・猿川原・九川)

口径	改定期	平成 17 . 1 . 1 合併
	13 ミリメートル	
20 ミリメートル		70,350 円
25 ミリメートル		115,500 円
30 ミリメートル		164,850 円
40 ミリメートル		353,850 円
50 ミリメートル		525,000 円
		口径 50 ミリメートルを超えるものは管理者が別に定める。

消費税及び地方消費税を含む

(津和地地区・二神地区・怒和地区・西中島地区・神浦地区・東中島地区・中島粟井地区・睦月地区・野忽那地区)

口径	改定期	平成 17 . 1 . 1 合併	
		新規加入金額	再加入金額
13 ミリメートル		19,000 円	9,000 円
20 ミリメートル		30,000 円	24,000 円
25 ミリメートル		39,000 円	32,000 円
30 ミリメートル		45,000 円	37,000 円
40 ミリメートル		50,000 円	42,000 円
50 ミリメートル		60,000 円	51,000 円
50 ミリメートルを超えるもの		96,000 円	84,000 円

消費税及び地方消費税を含む

再加入金は平成 20 年 4 月 1 日から廃止

第3編 工業用水道事業

第1章 施設の概要

1 取水施設

種 別	構 造 ・ 能 力	数 量	摘 要
(垣 生)			
集水管	900mm ~ 1,500mm 有孔ヒューム管	371.7m	
洗浄管	900mm リング補強型巻線スクリーン管	244.3m	
深井戸	50mm	162.7m	
	350mm 平均深 44m	4井	
	300mm 平均深 160m	3井	
	300mm 平均深 80m	1井	
(かきつばた)			
集水管	1,350mm	460m	
沈砂池	14.0m × 7.0m × 2.5m	1池	
(長 泉)			
集水管	1,200mm	170m	
ポンプ井	8.0m × 5.0m × 9.5m	1井	
ポンプ室	10.8m × 7.2m × 4.2m	1棟	
(宮 西)			
深井戸	350mm × 80m	1井	
ポンプ室	2.0m × 2.0m × 2.4m	1棟	ブロック平屋建
水中ポンプ	7.5kW	1台	Q = 0.6m ³ /分 H = 40m
(宮 亦)			
取水井	4.0m × 10.0m	1井	
ポンプ室	1.9m × 2.6m × 2.7m	1棟	ブロック平屋建
水中ポンプ	30kW	1台	Q = 3.0m ³ /分 H = 32m
(木 屋 元)			
取水井	4.0m × 11.0m	1井	
ポンプ室	1.9m × 2.6m × 2.6m	1棟	ブロック平屋建
水中ポンプ	37kW	1台	Q = 3.47m ³ /分 H = 38m
(裏 門)			
深井戸	350mm × 70m	1井	
ポンプ室	3.2m × 2.0m × 2.4m	1棟	ブロック平屋建
水中ポンプ	15kW	1台	Q = 1.25m ³ /分 H = 40m
(市 坪)			
取水井	4.0m × 11.5m	1井	
ポンプ室	3.0m × 3.3m × 2.0m	1棟	鉄筋コンクリート造
水中ポンプ	37kW	1台	Q = 4.0m ³ /分 H = 35m
(えんこ淵)			
取水井	6.0m × 8.0m	1井	
ポンプ室	建築面積 56.02m ²	1棟	鉄筋コンクリート造
水中ポンプ	37kW	1台	Q = 4.17m ³ /分 H = 31m
(国 中)			
取水井	4.0m × 10m	1井	
ポンプ室	2.0m × 3.5m × 2.6m	1棟	ブロック平屋建
水中ポンプ	30kW	1台	Q = 2.78m ³ /分 H = 34m
(貝 殻)			
取水井	4.0m × 10.6m	1井	
ポンプ室	1.9m × 4.1m × 2.6m	1棟	ブロック平屋建
水中ポンプ	37kW	1台	Q = 2.80m ³ /分 H = 49m
(早 刈)			
取水井	4.0m × 11m	1井	
ポンプ室	1.9m × 4.1m × 2.6m	1棟	ブロック平屋建
水中ポンプ	22kW	1台	Q = 2.09m ³ /分 H = 36m

種 別	構 造 ・ 能 力	数 量	摘 要
(松 本)			
取水井	4.0m × 10.4m	1井	
ポンプ室	4.5m × 3.6m × 2.9m	1棟	ブロック平屋建
水中ポンプ	37kW	1台	Q = 3.48m ³ /分 H = 36m
(道 添)			
取水井	4.0m × 8.9m	1井	
ポンプ室	4.5m × 3.6m × 2.9m	1棟	ブロック平屋建
水中ポンプ	30kW	1台	Q = 2.78m ³ /分 H = 30m
(法 光)			
取水井	3.0m × 6.6m	1井	
ポンプ室	3.0m × 3.2m × 4.4m	1棟	ブロック平屋建
水中ポンプ	15kW	1台	Q = 1.39m ³ /分 H = 29m
(昭 和 泉)			
取水井	4.0m × 13.6m	1井	
ポンプ室	6.2m × 3.6m × 3.8m	1棟	ブロック平屋建
水中ポンプ	30kW	1台	Q = 2.78m ³ /分 H = 34m
(石 清 水)			
取水井	5.0m × 9.3m	1井	
ポンプ室	6.2m × 3.6m × 3.8m	1棟	ブロック平屋建
水中ポンプ	30kW	1台	Q = 2.78m ³ /分 H = 30m
(外 新 田 A)			
取水井	4.0m × 10.5m	1井	
ポンプ室	4.5m × 3.6m × 2.9m	1棟	ブロック平屋建
水中ポンプ	37kW	1台	Q = 3.48m ³ /分 H = 36m
(外 新 田 B)			
水中ポンプ	37kW	1台	Q = 2.8m ³ /分 H = 49m
(高 畑)			
取水井	4.0m × 10.0m	1井	
ポンプ室	2.7m × 1.9m × 2.6m	1棟	ブロック平屋建
水中ポンプ	11kW	1台	Q = 1.00m ³ /分 H = 41m

2 浄 水 施 設

種 別	構 造 ・ 能 力	数 量	摘 要
(垣 生)			
鉄バクテリア 自動除去装置	オートストレーナー設備 電気計装設備 ダクタイル鑄鉄管 900mm 躯体 10.94m × 5.15m × 6.28m	一式 一式 31.6m 1棟	ストレーナー口径 900mm 鉄筋コンクリート造

3 導水及び送水施設

種 別	構 造 ・ 能 力	数 量	摘 要
(垣 生)			
ポンプ室	建築面積 44.5m ²	8棟	ブロック平屋建 Q = 1.04 ~ 1.74m ³ /分 H = 平均 38m
取水ポンプ	電動機直結水中ポンプ 5.5 ~ 37kW	8台	
電動弁	電動流調弁	2台外	
沈砂池	20.0m × 6.0m × 3.0m	1池	
導水管	石綿セメント管 250mm ~ 600mm	1,954m	
送水管	ダクタイル鋳鉄管 100mm ~ 900mm	5,366.5m	
	鋼 管 800・900mm	84.1m	
(かきつばた)			
ポンプ井	7.7m × 2.7m × 8.4m	1井	鉄筋コンクリート造 Q = 15m ³ /分 H = 31m
ポンプ室	建築面積 277.0m ²	1棟	
送水ポンプ	電動機直結水中ポンプ 110kW	3台	
導水管	ダクタイル鋳鉄管 700mm	5,725.3m	かきつばた ~ 垣生
	鋳 鉄 管 350mm	355m	
送水管	石綿セメント管 300mm ~ 450mm	1,839.5m	かきつばた ~ 長泉 連絡管
	ダクタイル鋳鉄管 600mm	3,083.5m	
	ダクタイル鋳鉄管 700mm	747.7m	
	鋳 鉄 管 300mm	69.6m	
水管橋	鋼 管 600mm	160m	連絡管
	鋼 管 700mm	35.26m	
推進	鋼 管 600mm	72m	
(長 泉)			
ポンプ室	建築面積 99m ²	1棟	鉄筋コンクリート造 Q = 4.17 ~ 5.55m ³ /分 H = 36 ~ 37m
水中ポンプ	電動機直結水中ポンプ 45 ~ 55kW	3台	
管理室	建築面積 64.2m ²	1棟	鉄筋コンクリート造
導水管	ダクタイル鋳鉄管 450mm	515m	
送水管	" 700mm	4,482m	
(垣生 600 700)			長泉 ~ 洗地川
導水管	ダクタイル鋳鉄管 100mm ~ 450mm	3,666.7m	

4 配 水 施 設

種 別	構 造 ・ 能 力	数 量	摘 要
(垣 生)			
ポンプ室	建築面積 133.09m ²	1棟	鉄筋コンクリート造
	" 148.5m ²	1棟	
配水ポンプ	電動機直結水中ポンプ 75kW	3台	Q = 16m ³ /分 H = 17m Q = 8m ³ /分 H = 33m
	" 75kW	1台	
配水管	ヒューム管 500mm ~ 800mm	3,561.6m	貯水量 800m ³
	ダクタイル鋳鉄管 400mm ~ 800mm	5,053.7m	
配水井 (北 吉 田)	20.0m × 16.0m × 2.6m	1井	貯水量 1,500m ³ 貯水量 1,200m ³
配水池	21.0m × 12.0m × 3.8m	2池	
	32.0m × 16.0m × 2.7m	1池	

第2章 平成22年度事業の概要

1 総括

給水状況は、年間給水量 22,808,200³ (前年度比 105.7%)、1日平均給水量 62,488³ (前年度比 105.7%)、また供給先の工場5社の1日平均有収水量は 61,502³ (前年度比 105.6%)で、日量 122,110³の契約水量に対し、50.4%の使用となっている。

(1) 主要事業

〔給配水施設等の整備〕

導・送・配水管整備事業

5,109万円を投入し、送水管の移設を行った。

施設更新・改良事業

3,399万円を投入し、電動弁、電気計装設備等の更新などを行った。

(2) 財政状況

事業収益 7億1,965万9千円 (前年度比 99.2%)、事業費用 4億8,031万9千円 (同 98.8%)、差引 2億3,934万円の純利益となった。

2 議会議決事項

議案番号	議決年月日	議決事項
47	22.7.7	松山市職員の退職手当に関する条例及び松山市公営企業職員の給与の種類及び基準を定める条例の一部改正について
85	22.11.25	松山市公営企業管理者の給与等に関する条例の一部改正について
認定 2	22.12.10	平成21年度松山市公営企業会計決算の認定について
114	22.12.27	平成22年度松山市工業用水道事業会計補正予算(第1号)
22	22.3.18	平成23年度松山市工業用水道事業会計予算

第3章 事業の推移

1 平成13年度～平成17年度

(税抜)

年度		13	14	15	16	17	
区分							
給水工場数	件	6	5	5	5	5	
年間取水量	m ³	24,347,300	18,747,480	22,133,620	24,687,490	22,697,770	
給水量	年間総量	m ³ 24,347,300	m ³ 18,747,480	m ³ 22,133,620	m ³ 24,687,490	m ³ 22,697,770	
	1日最大	m ³ 11/2 105,890	m ³ 3/11 83,880	m ³ 11/28 97,340	m ³ 1/16 105,130	m ³ 1/22 101,640	
	1日平均	m ³ 66,705	m ³ 51,363	m ³ 60,474	m ³ 67,637	m ³ 62,186	
有収水量	m ³	23,881,940	18,328,532	21,774,426	24,134,714	22,289,615	
有収率	%	98.09	97.77	98.38	97.76	98.20	
料金収入	円	713,356,000	713,122,400	715,076,160	713,122,400	713,122,400	
供給単価	円	29.87	38.91	32.84	29.55	31.99	
給水原価	円	26.16	31.77	24.88	22.52	23.40	
職員数	人	33	32	30	22	22	
収支状況	収益的収入	円	724,421,827	721,363,499	718,397,471	714,926,267	715,376,191
	収益的支出	円	624,692,526	582,546,491	541,817,147	543,515,282	521,525,883
	資本的収入	円	64,962,001	44,892,193	19,581,669	0	0
	資本的支出	円	156,854,576	178,889,669	254,226,688	75,200,394	88,424,335

2 平成18年度～平成22年度

(税抜)

年度		18	19	20	21	22	
区分							
給水工場数	件	5	5	5	5	5	
年間取水量	m ³	22,768,170	22,459,740	21,993,110	21,588,360	22,808,200	
給水量	年間総量	m ³ 22,768,170	m ³ 22,459,740	m ³ 21,993,110	m ³ 21,588,360	m ³ 22,808,200	
	1日最大	m ³ 11/30 103,810	m ³ 11/14 105,330	m ³ 1/20 99,090	m ³ 3/6 67,530	m ³ 4/13 98,020	
	1日平均	m ³ 62,379	m ³ 61,365	m ³ 60,255	m ³ 59,146	m ³ 62,488	
有収水量	m ³	22,332,139	22,310,562	21,714,938	21,264,769	22,448,123	
有収率	%	98.08	99.34	98.74	98.50	98.42	
料金収入	円	713,122,400	715,107,584	713,122,400	713,122,400	713,122,400	
供給単価	円	31.93	32.05	32.84	33.54	31.77	
給水原価	円	23.18	23.22	22.91	22.86	21.40	
職員数	人	22	22	22	22	21	
収支状況	収益的収入	円	717,422,734	722,649,356	735,371,848	725,741,711	719,658,751
	収益的支出	円	517,665,084	517,963,838	497,425,931	486,155,747	480,318,578
	資本的収入	円	0	0	2,334,365	48,020,919	145,570,790
	資本的支出	円	88,199,616	154,499,259	220,788,875	333,836,198	202,134,980

第4章 取水・給水統計

1 取水量

(単位：m³)

区分 \ 年度	20	21	22
合 計	21,993,110	21,588,360	22,808,200
伏流水	7,339,700	7,554,310	8,324,760
地下水	14,653,410	14,034,050	14,483,440
1日最大	1/20 99,090	3/6 67,530	4/13 98,020
1日平均	60,255	59,146	62,488

2 給水量

(単位：m³)

区分 \ 年度	20	21	22
合 計	21,993,110	21,588,360	22,808,200
垣生 900, 800	7,386,710	7,212,930	8,045,050
かきつばた 700	6,509,930	6,443,210	6,753,140
かきつばた 600	8,096,470	7,932,220	8,010,010
1日最大	1/20 99,090	3/6 67,530	4/13 98,020
1日平均	60,255	59,146	62,488

第5章 業務統計

1 有収・無収水量

区分 \ 年度	20	21	22
給水量 (m ³) 【A】	21,993,110	21,588,360	22,808,200
有収水量 (m ³) 【B】	21,714,938	21,264,769	22,448,123
無収水量 (m ³) 【C】	278,172	323,591	360,077
有収率 (%) 【B】 / 【A】	98.74	98.50	98.42
無収率 (%) 【C】 / 【A】	1.26	1.50	1.58

2 調定状況

区分		年度		
		20	21	22
合計	基本水量 (m ³)	44,570,150	44,570,150	44,570,150
	使用水量 (m ³)	21,714,938	21,264,769	22,448,123
	1日平均 (m ³)	59,330	58,260	61,502
	料金 (円)	748,778,520	748,778,520	748,778,520
帝人	基本水量 (m ³)	34,127,500	34,127,500	34,127,500
	使用水量 (m ³)	15,237,330	14,717,530	15,432,144
	1日平均 (m ³)	41,632	40,322	42,280
	料金 (円)	573,342,000	573,342,000	573,342,000
コスモ 松山石油	基本水量 (m ³)	7,300,000	7,300,000	7,300,000
	使用水量 (m ³)	4,456,550	4,449,370	4,457,556
	1日平均 (m ³)	12,176	12,190	12,212
	料金 (円)	122,640,000	122,640,000	122,640,000
ダイソー	基本水量 (m ³)	2,737,500	2,737,500	2,737,500
	使用水量 (m ³)	1,816,068	1,896,481	2,347,969
	1日平均 (m ³)	4,962	5,196	6,433
	料金 (円)	45,990,000	45,990,000	45,990,000
東レ・ ファインケミカル	基本水量 (m ³)	365,000	365,000	365,000
	使用水量 (m ³)	195,541	193,887	202,692
	1日平均 (m ³)	534	531	555
	料金 (円)	6,132,000	6,132,000	6,132,000
レンゴー	基本水量 (m ³)	40,150	40,150	40,150
	使用水量 (m ³)	9,449	7,501	7,762
	1日平均 (m ³)	26	21	21
	料金 (円)	674,520	674,520	674,520

第6章 財務統計

1 損益計算書

(単位：円)

科目 \ 年度	20	21	22
収入	735,371,848	725,741,711	719,658,751
営業収益	714,096,260	719,472,200	715,239,001
給水収益	714,096,260	714,097,310	713,980,670
他会計負担金	0	0	833,000
その他の営業収益	0	5,374,890	425,331
営業外収益	6,902,517	6,263,702	3,703,164
受取利息及び配当金	6,572,996	5,778,880	3,283,032
補助金	7,700	0	0
雑収益	321,821	484,822	420,132
特別利益	14,373,071	5,809	716,586
固定資産売却益	14,354,602	0	714,672
過年度損益修正益	18,469	5,809	1,914
支出	497,425,931	486,155,747	480,318,578
営業費用	491,112,723	482,952,728	478,100,837
原水及び浄水費	127,123,863	120,635,827	119,044,818
配水及び給水費	52,445,714	48,257,561	47,541,333
業務費	12,205,806	10,856,992	9,034,232
総係費	150,815,890	145,530,541	161,228,465
減価償却費	146,619,906	143,822,462	137,512,642
資産減耗費	1,901,544	13,849,345	3,739,347
営業外費用	6,306,610	3,202,044	2,217,741
支払利息及び企業債取扱諸費	6,306,610	2,941,269	2,193,394
雑支出	0	260,775	24,347
特別損失	6,598	975	0
過年度損益修正損	6,598	975	0
純利益	237,945,917	239,585,964	239,340,173

2 貸借対照表

(資産の部)

(単位：円)

科目	年度	20	21	22
固 定 資 産		2,668,810,364	2,838,659,161	2,786,489,181
有 形 固 定 資 産		2,568,438,864	2,638,287,661	2,586,117,681
土 地		191,474,562	191,474,562	191,046,571
建 物		131,131,737	124,275,441	117,458,825
構 築 物		1,766,146,276	1,690,221,378	1,759,887,578
機 械 及 び 装 置		428,640,516	404,096,817	426,598,102
車 両 運 搬 具		822,183	528,588	336,188
工 具 器 具 及 び 備 品		2,004,265	1,656,782	1,428,417
建 設 仮 勘 定		48,219,325	226,034,093	89,362,000
無 形 固 定 資 産		371,500	371,500	371,500
電 話 加 入 権		371,500	371,500	371,500
投 資		100,000,000	200,000,000	200,000,000
そ の 他 投 資		100,000,000	200,000,000	0
定 期 預 金		0	0	200,000,000
流 動 資 産		2,666,578,173	2,741,034,731	3,036,965,199
現 金 預 金		2,577,855,319	2,673,894,518	2,915,401,992
未 収 金		63,916,600	63,940,320	64,715,413
貯 蔵 品		106,254	99,893	95,794
前 払 金		21,600,000	0	53,652,000
そ の 他 流 動 資 産		3,100,000	3,100,000	3,100,000
資 産 合 計		5,335,388,537	5,579,693,892	5,823,454,380

2 貸借対照表

(負債・資本の部)

(単位：円)

科目	年度	20	21	22
負債	債	265,269,883	235,787,460	209,631,956
固定負債	債	141,755,833	124,298,055	138,518,855
引当金		141,755,833	124,298,055	138,518,855
退職給与引当金		114,665,483	96,297,955	110,518,755
修繕引当金		27,090,350	28,000,100	28,000,100
流動負債	債	123,514,050	111,489,405	71,113,101
未払金		118,078,310	106,129,385	65,776,821
その他流動負債		5,435,740	5,360,020	5,336,280
資本	本	5,070,118,654	5,343,906,432	5,613,822,424
資本金		2,607,355,451	2,706,536,346	2,745,466,576
自己資本金		2,548,474,335	2,661,474,335	2,714,971,545
借入資本金		58,881,116	45,062,011	30,495,031
剰余金		2,462,763,203	2,637,370,086	2,868,355,848
資本剰余金		800,916,888	848,937,807	894,080,606
受贈財産評価額		247,186,650	247,186,650	247,186,650
工事負担金		553,730,238	601,751,157	646,893,956
利益剰余金		1,661,846,315	1,788,432,279	1,974,275,242
建設改良積立金		0	0	220,502,790
当年度未処分利益剰余金		1,661,846,315	1,788,432,279	1,753,772,452
負債・資本合計		5,335,388,537	5,579,693,892	5,823,454,380

3 経営分析

項 目		算 出 式	20	21	22
有収率	(%)	$\frac{\text{年間総有収水量}}{\text{年間総給水量}} \times 100$	98.74	98.50	98.42
供給単価	(円)	$\frac{\text{水道料金}}{\text{年間総有収水量}}$	32.84	33.54	31.77
給水原価	(円)	$\frac{\text{総費用 - (受託工事費 + 材料及び不用品売却原価 + 特別損失)}}{\text{年間総有収水量}}$	22.91	22.86	21.40
職員一人当たり	有収水量	$\frac{\text{年間総有収水量}}{\text{損益勘定所属職員数}}$	987,043	966,580	1,068,958
	営業収益	$\frac{\text{営業収益}}{\text{損益勘定所属職員数}}$	32,459	32,703	34,059
給水量 1 万 m ³ 当り 職員数	(人)	$\frac{\text{損益勘定所属職員数}}{\text{年間総有収水量} \div \text{年間日数} \div 10,000\text{m}^3}$	4	4	3.4
自己資本構成比率	(%)	$\frac{\text{自己資本金 + 剰余金}}{\text{負債資本合計}} \times 100$	93.92	94.97	95.88
固定資産対長期 資本比率	(%)	$\frac{\text{固定資産}}{\text{固定負債 + 資本金 + 剰余金}} \times 100$	51.21	51.91	48.44
流動比率	(%)	$\frac{\text{流動資産}}{\text{流動負債}} \times 100$	2,158.93	2,458.56	4,270.61
営業収支比率	(%)	$\frac{\text{営業収益 - 受託工事収益}}{\text{営業費用 - 受託工事費用}} \times 100$	145.4	148.97	149.60
企業債償還元金対 減価償却額比率	(%)	$\frac{\text{建設改良のための企業債償還元金}}{\text{当年度減価償却額}} \times 100$	49.5	9.61	10.59
料金 収入に 対する 比率	企業債償還元金	$\frac{\text{建設改良のための企業債償還元金}}{\text{給水収益}} \times 100$	10.18	1.94	2.04
	企業債利息	$\frac{\text{企業債利息}}{\text{給水収益}} \times 100$	0.88	0.41	0.31
	企業債元利 償還金	$\frac{\text{建設改良のための企業債元利償還金}}{\text{給水収益}} \times 100$	11.06	2.35	2.35
	職員給与費	$\frac{\text{職員給与費}}{\text{給水収益}} \times 100$	27.68	26.93	27.16

第7章 参考資料

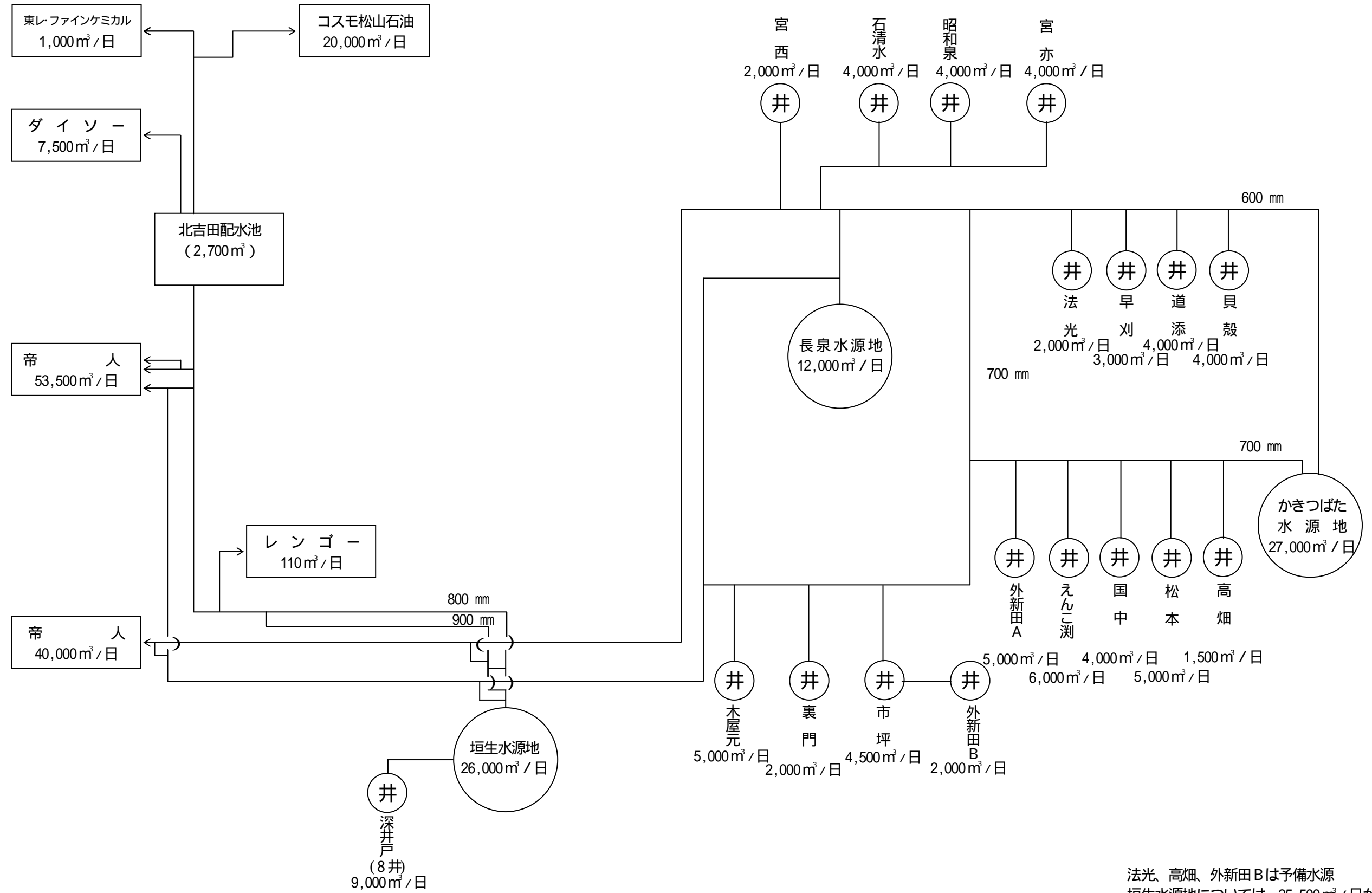
1 工業用水道料金の推移

種 年 別 度	帝人			コスモ石油			ダイソー			帝人化成		
	実施 年月日	基本 料金	超過 料金	実施 年月日	基本 料金	超過 料金	実施 年月日	基本 料金	超過 料金	実施 年月日	基本 料金	超過 料金
27							27.9.1 開栓	7.00	5.70			
28				29.3.19 開栓	3.00	-						
29	29.10.1 開栓	3.50	-				4.1	6.15	3.30			
30							4.1	6.00	5.10			
32	4.1 9.1	4.00 4.08	4.10 4.18	4.1	3.50	3.60	6.1	5.93	6.03			
33	7.1 10.1	4.06 4.02	4.16 4.12				4.1	6.00	6.10			
34												
35										35.11.1 開栓	4.02	4.12
39	4.1	4.00	8.00	4.1	4.00	8.00	4.1	4.00	8.00	4.1	4.00	8.00
45	4.1	5.00	10.00	4.1	5.00	10.00	4.1	5.00	10.00	4.1	5.00	10.00
48	4.1	6.50	13.00	4.1	6.50 8.00	13.00 16.00	4.1	6.50	13.00	4.1	6.50	13.00
51	4.1	9.50	19.00	4.1	9.50 11.00	19.00 22.00	4.1	9.50	19.00	4.1	9.50	19.00
	64.1.1事業所名称変更 帝人(株)松山事業所			61.4.1社名変更 コスモ松山石油			63.12.1社名変更 ダイソー(株)			11.8.1帝人に契約統合		

種 年 別 度	東レ・ファインケミカル			レンゴー			日石三菱			帝人愛媛		
	実施 年月日	基本 料金	超過 料金	実施 年月日	基本 料金	超過 料金	実施 年月日	基本 料金	超過 料金	実施 年月日	基本 料金	超過 料金
27												
28							28.11.1 開栓	10.00	-			
29												
30												
32	32.4.1 開栓	8.40 8.05	8.50 8.05				4.1	10.00	10.00			
33		9.30	9.30									
34				35.1.16 開栓	10.00	10.10						
35												
39	4.1	4.00	8.00	4.1	4.00	8.00	4.1	4.00	8.00			
45	4.1	5.00	10.00	4.1	5.00	10.00	4.1	5.00	10.00	45.8.1 開栓	6.50	13.00
48	4.1	6.50	13.00	4.1	6.50	13.00	4.1	6.50	13.00	4.1	8.00	16.00
51	4.1	9.50	19.00	4.1	9.50	19.00	4.1	9.50	19.00	4.1	11.00	22.00
	4.4.1社名変更 東レ・ファインケミカル(株)						14.3.31使用廃止 日石三菱(株)松山油槽所			62.7.1帝人に統合		

種 年 別 度	各社統一			備 考
	実施 年月日	基本 料金	超過 料金	
56	4.1	14.00	28.00	
59	4.1	16.00	32.00	平成9年4月1日から消費税5%を加算する。

2 取水給水系統図

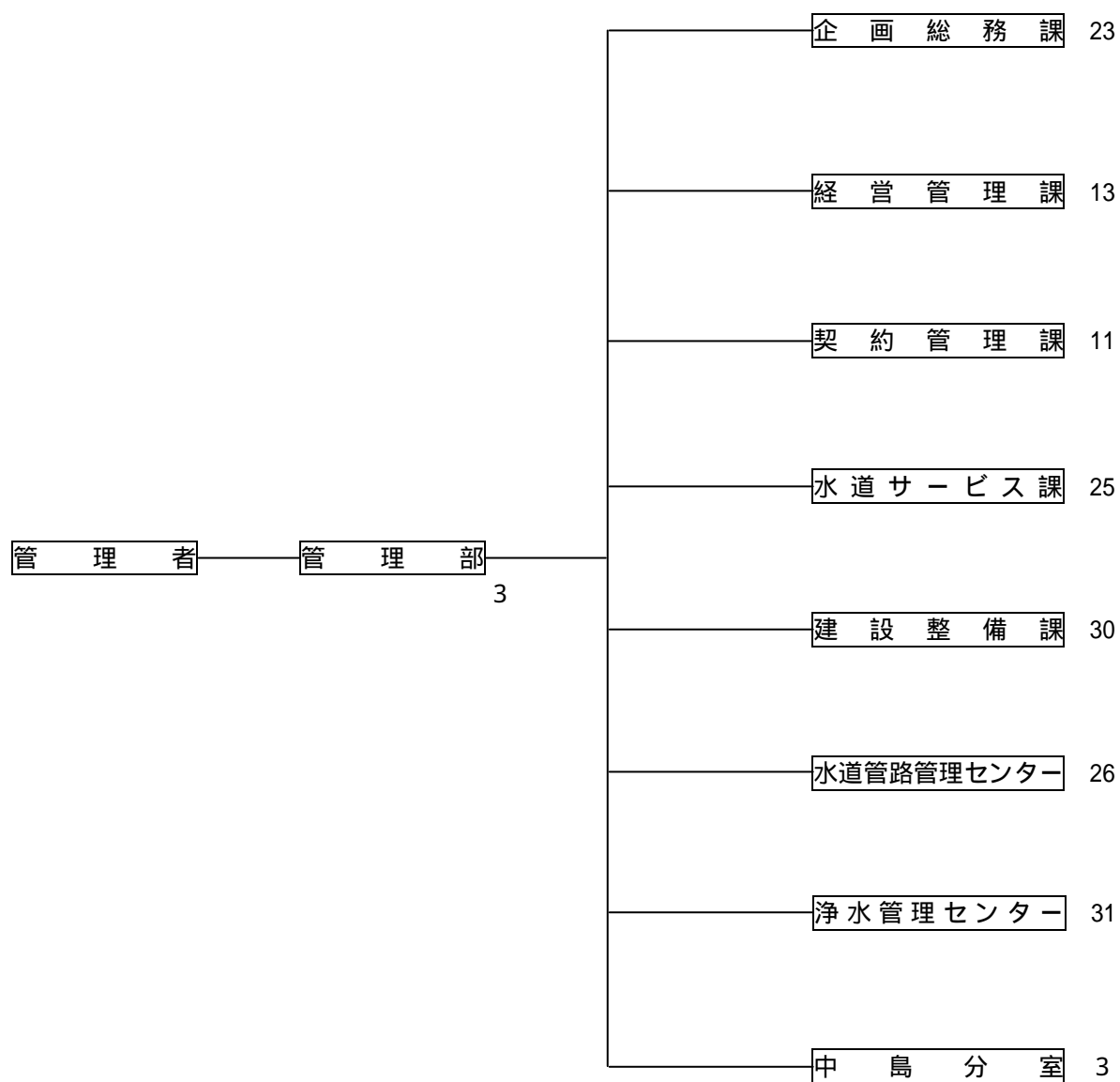


法光、高畑、外新田Bは予備水源
垣生水源地については、25,500 m³/日が給水能力

第4編 機 構

1 機 構 図

平成 22 年 4 月 1 日現在



一般職員 165 人

2 事務分掌

(平成22年4月1日現在)

部	課	分 掌 事 務
	各 課 等 共 通 事 項	<ul style="list-style-type: none"> (1) 所管事務に係る例規の制定及び改廃に関する事。 (2) 所管事務の公告に関する事。 (3) 所管事務の調査，研究及び統計に関する事。 (4) 所管事務の許認可申請に関する事。 (5) 所管事務の事務改善に関する事。 (6) 所管財産の維持管理に関する事。 (7) 所管事務に係る公有財産の取得及び補償に関する事。 (8) 所管事務の連絡調整に関する事。 (9) 所管事務に係る情報公開に関する事。 (10) 所管事務に係る個人情報保護に関する事。 (11) 所管事務に係る災害及び事故対策に関する事。 (12) 所管事務に係る水道施設の建設改良の基本計画に関する事。
管理部	企画総務課	<ul style="list-style-type: none"> (1) 総合計画に係る局内の調整及び局内の所管事務に係る総合計画の進行管理に関する事。 (2) 局の重点的取組事項及び事務事業の新設に係る局内の調整に関する事。 (3) 局内の事務事業の見直し及び事務処理の合理化に係る調整に関する事。 (4) 行政改革に係る局内の調整及び局内の所管事務に係る行政改革の進行管理に関する事。 (5) 局内の組織機構，事務分掌及び職務権限に関する事。 (6) 局内各課等の執行体制の編成に係る調整に関する事。 (7) 局内の職員定数に係る調整に関する事。 (8) 局の所管事務に係る条例等の制定及び改廃の調整に関する事。 (9) 市町村合併に係る局内の調整に関する事。 (10) 水道施設の将来計画に関する事。 (11) 水道施設の建設改良の基本計画に係る総括に関する事。 (12) 水道統計に関する事。 (13) 水道の需要予測に関する事。 (14) 文書の審査に関する事。 (15) 文書の收受，発送及び保存に関する事。 (16) 公印に関する事。 (17) 例規集に関する事。 (18) 儀式，交際及びほう賞に関する事。 (19) 職員の出張に関する事。 (20) 広報に関する事。 (21) 水道に関する意見，要望等への対応に係る調整に関する事。

部	課	分 掌 事 務
管理部	企画総務課	(22) 職員の人事管理及び人材育成に関する事 (23) 職員の給与等に関する事 (24) 職員の安全衛生及び福利厚生に関する事 (25) 職員の労働組合に関する事 (26) 日本水道協会等に関する事
	経営管理課	(1) 水道料金水準の調査及び研究に関する事 (2) 財政計画及び財政運営に関する事 (3) 予算編成，経理及び決算に関する事 (4) 企業債に関する事 (5) 業務状況の報告に関する事 (6) 収入及び支出に関する証拠書類の審査及び保管に関する事 (7) 現金及び有価証券の出納及び保管に関する事 (8) 物品，資材等の出納及び保管並びに不用品の処分に関する事 (9) 出納取扱金融機関等に関する事 (10) 議会に関する事 (11) 公有財産の統轄維持管理に関する事 (12) 用地取得及び公有財産の処分に関する事 (13) 庁舎の管理に関する事 (14) 車両の管理に関する事
	契約管理課	(1) 入札の参加資格に関する事 (2) 工事請負及び工事に係る委託（以下「工事等」という。）の契約に関する事（1件130万円以下の随意契約の工事に関するものを除く。） (3) 工事に係る委託を除く委託（以下「業務委託」という。）の契約に関する事（1件50万円以下の随意契約の業務委託に関するものを除く。） (4) 物件の借入れに関する事（1件40万円以下の随意契約の物件の借入れに関するものを除く。） (5) 物品の購入に関する事 (6) 工事の技術基準に関する事 (7) 工事等の契約に係る技術提案に対する技術審査及び技術評価に関する事 (8) 工事等の契約に係る設計の審査に関する事（1件130万円以下の随意契約の工事に関するものを除く。） (9) 業務委託の契約に係る設計の審査に関する事（1件50万円以下の随意契約の業務委託に関するものを除く。） (10) 工事等の検査（1件130万円以下の随意契約の工事に関するものを除く。）及び成績評定に関する事 (11) 技能資格者に関する事
	水道サービス課	(1) 水道料金体系及び料金徴収制度の調査及び研究に関する事 (2) 水道の使用実態調査に関する事

部	課	分 掌 事 務
管理部	水道サービス課	<ul style="list-style-type: none"> (3) 水道料金等の調定及び減免に関する事。 (4) 使用水量の計量及び認定に関する事。 (5) 臨時点検に関する事。 (6) 水道メーターに関する事。 (7) 水道使用に係る届出の処理に関する事。 (8) 水道料金等の収納及び過誤納金の還付に関する事。 (9) 水道料金等の滞納整理に関する事。 (10) 水道料金等の不納欠損処分に関する事。 (11) 水道料金等納入通知書等の発送に関する事。 (12) 水道料金等の納入証明書の発行に関する事。 (13) 水道相談に関する事。 (14) 下水道使用料の徴収に関する事。 (15) 給水装置に関する事。 (16) 水道の違反工事に関する事。 (17) 指定給水装置工事事業者に関する事。 (18) 開発行為の同意に関する事。 (19) 特設配水管に関する事。 (20) 給水申込みに伴う配水管の布設及び布設替えに関する事。 (21) 管理図の閲覧に関する事。
	建設整備課	<ul style="list-style-type: none"> (1) 水道施設の建設改良（小規模なものを除く。）の実施計画に関する事。 (2) 水道施設の建設改良（小規模なものを除く。）の工事の設計及び監督に関する事。
	水道管路管理センター	<ul style="list-style-type: none"> (1) 災害及び事故対策の総括に関する事。 (2) 災害対策訓練等の企画立案及び実施に関する事。 (3) 導水管，送水管及び配水管（以下「管」という。）の移設工事の調整並びに設計及び監督に関する事。 (4) 管の維持管理及び機能診断に関する事。 (5) 管路用地の管理に関する事。 (6) 無線施設の運用管理に関する事。 (7) 水道巡回サービスに関する事。 (8) 漏水調査に関する事。 (9) 給水圧の調査に関する事。 (10) 地図情報システムに関する事。 (11) 管理図の更新及び閲覧に関する事。 (12) 水道技術研修に関する事。
	浄水管理センター	<ul style="list-style-type: none"> (1) 管を除く水道施設（以下「施設」という。）の維持管理及び機能診断に関する事。 (2) 施設の建設改良（小規模なものに限る。）の実施計画に関する事。

部	課	分 掌 事 務
管理部	浄水管理センター	<ul style="list-style-type: none"> (3) 施設の建設改良（小規模なものに限る。）の工事の設計及び監督に関すること。 (4) 水運用計画に関すること。 (5) 施設の運転に関すること。 (6) 水圧調整システムの運用に関すること。 (7) 施設用地の管理に関すること。 (8) 取水補償に関すること。 (9) 水道資料館に関すること。 (10) 水質管理計画に関すること。 (11) 水質の試験，検査及び監視に関すること。 (12) 水質技術の調査研究及び開発に関すること。 (13) 水源水質の保全に関すること。
	中島分室	<ul style="list-style-type: none"> (1) 水道に関する意見，要望等に関すること。 (2) 使用水量の計量に関すること。 (3) 臨時点検に関すること。 (4) 水道メーターの故障対応，取替等に関すること。 (5) 水道使用に係る届出及び申請の受付に関すること。 (6) 水道料金等の収納に関すること。 (7) 水道料金等の滞納整理に関すること。 (8) 水道料金等の納入証明書の発行に関すること。 (9) 下水道使用料の収納に関すること。 (10) 給水装置に係る申請の受付に関すること。 (11) 中島支所管内における施設の運転管理に関すること。 (12) 中島支所管内における管の事故報告及び応急対応に関すること。 (13) 管理図の閲覧に関すること。 (14) 他課等の分掌事務のうち，協議により処理することとなった事務に関すること。