

統計年報

平成19年度

(平成19年4月1日～平成20年3月31日)



目 次

第 1 編 上水道事業

第 1 章 施設の概要	1	第 9 章 参考資料	5 1
1 沿革	1	1 現行水道料金	5 1
2 浄水場	2	(1) 松山地区	
3 その他の施設	7	(2) 北条地区	
4 導・送水管延長	1 1	2 現行メーター使用料	5 2
5 配水管延長	1 1	(1) 松山地区	
第 2 章 平成 1 9 年度事業の概要	1 3	(2) 北条地区	
1 総括	1 3	3 現行水道加入金	5 3
2 議会議決事項	1 4	(1) 松山地区	
第 3 章 事業の推移	1 5	(2) 北条地区	
平成 1 0 年度～平成 1 4 年度	1 5	4 水道料金の推移(松山地区)	5 4
平成 1 5 年度～平成 1 9 年度	1 6	5 メーター使用料の推移(松山地区)	5 9
第 4 章 取水・給水統計	1 7	6 水道加入金の推移(松山地区)	5 9
1 取水量	1 7	7 降水量(市内雨量)	6 0
2 給水量	1 8	8 取水・給水系統図	6 1
3 薬品使用量	1 9	(1) 松山地区	
第 5 章 工事統計	2 0	(2) 北条地区	
1 給水装置工事	2 0		
2 修繕工事及び漏水調査	2 1		
(1) 配水管修繕工事			
(2) 給水装置修繕工事			
(3) 漏水調査			
3 水道メーターの状況	2 4		
(1) 設置状況			
(2) 異動状況			
第 6 章 業務統計	2 6		
1 給水普及状況	2 6		
2 有効・無効水量	2 7		
3 調定状況	2 8		
4 収入状況	2 9		
(1) 水道料金			
(2) 加入金			
(3) 工事負担金			
第 7 章 財務統計	3 2		
1 損益計算書	3 2		
2 貸借対照表	3 3		
3 経営分析	3 5		
第 8 章 水道事業ガイドラインの業務指標の算出結果	3 6		
1 安心(すべての国民が安心して おいしく飲める水道水の供給)	3 6		
2 安定(いつでもどこでも 安定的に生活用水を確保)	3 8		
3 持続(いつまでも安心できる水を 安定して供給)	4 2		
4 環境(環境保全への貢献)	4 7		
5 管理(水道システムの適正な実行・ 業務運営及び維持管理)	4 8		
6 国際(我が国の経験の 海外移転による国際貢献)	5 0		

目 次

第2編 簡易水道事業

第1章 施設の概要	6 3
1 沿革	6 3
2 浄水施設等	6 4
3 導・送水管延長	6 5
4 配水管延長	6 5
第2章 平成19年度事業の概要	6 6
1 総括	6 6
2 議会議決事項	6 6
第3章 事業の推移	6 7
平成16年度～平成19年度	6 7
第4章 給水統計	6 8
給水量	6 8
第5章 工事統計	6 9
1 給水装置工事	6 9
2 修繕工事及び漏水調査	7 0
(1) 配水管修繕工事	
(2) 給水装置修繕工事	
(3) 漏水調査	
3 水道メーターの状況	7 3
(1) 設置状況	
(2) 異動状況	
第6章 業務統計	7 5
1 給水普及状況	7 5
2 有効・無効水量	7 6
3 調定状況	7 7
4 収入状況	7 8
(1) 水道料金	
(2) 加入金	
第7章 財務統計	8 0
1 損益計算書	8 1
2 貸借対照表	8 2
3 経営分析	8 3
第8章 参考資料	8 4
1 現行水道料金	8 4
(1) 北条地区	
(2) 中島地区	
2 現行メーター使用料	8 4
(1) 北条地区	
(2) 中島地区	
3 現行水道加入金	8 5
(1) 北条地区	
(2) 中島地区	

第3編 工業用水道事業

第1章 施設の概要	8 6
1 取水施設	8 6
2 浄水施設	8 7
3 導水及び送水施設	8 8
4 配水施設	8 8
第2章 平成19年度事業の概要	8 9
1 総括	8 9
2 議会議決事項	8 9
第3章 事業の推移	9 0
平成10年度～平成14年度	9 0
平成15年度～平成19年度	9 0
第4章 取水・給水統計	9 1
1 取水量	9 1
2 給水量	9 1
第5章 業務統計	9 2
1 有収・無収水量	9 2
2 調定状況	9 3
第6章 財務統計	9 4
1 損益計算書	9 4
2 貸借対照表	9 5
3 経営分析	9 7
第7章 参考資料	9 8
1 工業用水道料金の推移	9 8
2 取水給水系統図	9 9

第4編 機 構

1 機構表	1 0 0
2 事務分掌	1 0 1

第1編 上水道事業

第 1 章 施設の概要

1 沿 革

名称		認可 (届出) 年月日	起工年月	竣工年月	給水開始 年月	事業費 (千円)	計画		
							給水人口 (人)	1人1日 最大給水量 (m ³)	1日最大 給水量 (m ³)
創 設	(松山地区)	S19.8.21	S19.8.21	S36.3.31	S28.3.1	530,589	90,000	150	13,500
	(三津地区)	S5.3.31	S5.4.1	S6.3.31	S6.4.1	408	28,000	150	4,200
	(道後地区)	S9.11.22	S9.12.1	S10.12.31	S11.1.16	150	8,000	150	1,200
三 津 地 区 上水道改良事業		S32.8.5	S32.8.5	S33.3.31	S33.4.1	12,747	22,000	225	7,200
第 1 次 拡 張 (変 更)		S36.12.22 S37.11.19	S37.4.1	S41.12.24	S39.6.1	428,504	125,500	400	50,200
第 2 次 拡 張		S41.12.1	S42.3.30	S52.3.31	S47.9.1	9,199,400	250,000	420	105,000
第 3 次 拡 張		S50.11.28	S51.1.31	S58.3.31	S51.7.1	19,396,000	365,000	520	190,000
第 4 次 拡 張		S61.3.17	S61.4.1	H4.3.31	S62.4.1 H4.4.1	6,688,000	417,100	462	192,750
同 上 1 回 変 更		H16.12.2	H17.4.1	H20.3.31	H20.4.1	6,747,012	458,000	365	167,300
同 上 2 回 変 更		H16.12.28	H17.4.1	H20.3.31	H20.4.1	7,570,862	484,570 485,070	370 371	179,350 180,120

2 浄水場

(1) 市之井手浄水場

所在地 松山市溝辺町65
敷地面積 35,613m²
施設能力 97,000m³/日
完成年月日 昭和49年6月30日

施設名		内容	数量	備考
取水施設	取水塔	多段式	一式	
	取水堰	ローラーゲート、固定堰、魚道	一式	
	沈砂池	25.0m×5.8m×3.0m	2池	
	活性炭注入設備	240kg/h×2基、粉末	一式	
	水位調整弁	1,200mm	1台	
浄水施設	電磁流量計室	鉄筋コンクリート造 12.5m×4.2m×3.1m	1棟	バツフルプレート付ジェットかく拌 有効容量640m ³ Q = 10.68m ³ /分 H = 26m Q = 10.56m ³ /分 H = 25m
	着水井	だ円 10.0m×16.0m×3.2m	1井	
	急速かく拌池	4.3m×4.3m×5.5m	1池	
	フロック形成池	17.0m×13.2m×4.9m	4池	
	沈でん池	40.1m×13.2m×4.9m	4池	
	急速ろ過池	8.4m×12.6m = 105.8m ² ろ過速度135m/日	8池	
	塩素混和池	10.0m×4.0m×3.7m	1池	
	管理本館	鉄筋コンクリート造 3階建 2,804.18m ²	1棟	
	洗浄水槽	鉄筋コンクリート造 18.0m×14.4m×2.5m	1棟	
	逆洗水槽揚水ポンプ	75kW	2台	
	表洗ポンプ	75kW	2台	
	計装設備		一式	
	電気設備		一式	
	浄水機械設備		一式	
	薬品注入設備		一式	
	場内連絡管及び排水管		一式	
	排水処理設備	排水処理設備	排水池 18.0m×12.0m×3.5m	
		排泥池 12.0m×6.5m×3.5m	1池	
		濃縮槽 13.0m×4.0m	2槽	
		濃縮槽各ポンプ掻寄機及び架台	一式	
		汚泥濃縮装置	一式	
		加圧脱水装置	一式	
		空気圧縮装置	一式	
		ケーキ搬出コンベヤ	一式	
送水施設		ポンプ室	鉄筋コンクリート造 644.48m ² 474.43m ²	1棟
		ポンプ井	4.0m×35.0m×6.6m	1井
	送水ポンプ	90kW (城山用)	3台	
		55kW (東野用)	3台	
		90kW (溝辺用)	2台	
	160kW (")	2台		
	調圧水槽		1槽	

(2) 高井神田浄水場

所在地 松山市南高井町1446
敷地面積 9,582m²
施設能力 32,600m³/日
完成年月日 昭和53年3月31日

施設名		内容	数量	備考
取水施設	(取水井)			
	筋替第1	4.00m × 9.95m	1井	4,000m ³ /日
	筋替第2	4.00m × 9.82m	1井	4,000m ³ /日
	バラク口	4.00m × 11.27m	1井	4,000m ³ /日
	宮前第1	4.00m × 9.70m	1井	3,000m ³ /日
	宮前第2	4.00m × 9.50m	1井	3,200m ³ /日
	一丁地	4.00m × 7.70m	1井	3,500m ³ /日
	高井第1	4.00m × 8.80m	1井	2,000m ³ /日
	高井第2	4.00m × 9.60m	1井	1,000m ³ /日
	南土居	4.00m × 7.35m	1井	2,000m ³ /日
	久米窪田	3.50m × 6.30m	1井	1,000m ³ /日
	落合	5.00m × 8.82m	1井	2,500m ³ /日
	大柳	5.00m × 10.31m	1井	2,500m ³ /日
	水中ポンプ		12台	
浄水施設	管理本館	鉄筋コンクリート造2階建 738.99m ²	1棟	
	着水井	5.3m × 19.0m × 3.6m	2井	
	塩素混和池	3.0m × 10.2m × 3.7m	1池	
	浄水池	15.7m × 23.0m × 2.8m	2池	
	膜ろ過処理棟	鉄骨造2階建 1,151.22m ²	1棟	
	膜ろ過装置	膜ろ過設備 10基	一式	
	滅菌設備		一式	
	脱炭酸設備		一式	
送水施設	ポンプ室	鉄筋コンクリート造平屋建 277.3m ²	1棟	
	ポンプ井	4.00m × 18.06m × 3.24m	1井	
	ポンプ井	4.00m × 23.26m × 3.24m	1井	
	送水ポンプ	両吸込渦巻ポンプ 75kW	3台	Q = 5.66m ³ /分 H = 42m
		片吸込渦巻ポンプ 75kW	3台	Q = 4.20m ³ /分 H = 70m
片吸込多段渦巻ポンプ 45kW		3台	Q = 1.81m ³ /分 H = 70m	

(3) かきつばた浄水場

所在地 松山市古川南三丁目1458 - 1
敷地面積 18,300m²
施設能力 40,200m³/日
完成年月日 昭和55年5月31日

施設名		内容	数量	備考
取水施設	(取水井)			
	第3泉	4.00m × 12.40m	1井	1,500m ³ /日
	稲葉	4.00m × 9.20m	1井	1,500m ³ /日
	大関	4.00m × 10.00m	1井	3,000m ³ /日
	加賀須	4.00m × 9.50m	1井	3,000m ³ /日
	宮地	4.00m × 10.00m	1井	3,000m ³ /日
	表新田	4.00m × 10.60m	1井	4,000m ³ /日
	はぜの木	4.00m × 11.00m	1井	3,000m ³ /日
	森松第1	4.00m × 9.00m	1井	4,000m ³ /日
	森松第2	4.00m × 8.00m	1井	4,000m ³ /日
	どんこ泉	5.00m × 8.00m	1井	5,000m ³ /日
	御茶屋	4.00m × 10.00m	1井	5,000m ³ /日
昭九	4.00m × 9.00m	1井	3,300m ³ /日	
	水中ポンプ		12台	
浄水施設	管理本館	鉄骨ブロック造 407.34m ²	1棟	
	着水井	9.5m × 2.5m × 3.9m	2井	
	脱炭酸設備		一式	
	浄水池	36.0m × 14.9m × 3.0m	2池	
	膜ろ過処理棟	鉄骨造 2階建 1,521.78m ²	1棟	
	膜ろ過装置	12基	一式	
送水施設	ポンプ室	鉄骨ブロック造平屋建 221.2m ²	1棟	
	ポンプ井	12.7m × 4.0m × 3.0m	2井	
	送水ポンプ	160kW	3台	Q = 11.7m ³ /分 H = 48m

(4) 竹原浄水場

所在地 松山市竹原二丁目7 - 30
敷地面積 3,289m²
完成年月日 昭和54年3月31日(改良)

施設名		内容	数量	備考
浄水施設	着水井上家	鉄筋コンクリート造 88.82m ²	1棟	
	着水井塩素混和池	(1F) 14.5m × 4.15m × 4.3m	1池	
	薬品注入設備	(2F) 次亜塩素酸ソーダ注入機	2台	
		(3F) 次亜塩素酸ソーダ貯留槽	2槽	
	浄水池	28.5m × 21.0m × 4.0m	1池	
		10.2m × 17.1m × 3.0m	1池	
	11.5m × 17.1m × 3.0m	1池		
	電気設備		一式	
送水施設	ポンプ室	鉄筋コンクリート造 449m ²	1棟	
	管理室	" 95m ²	1棟	
	ポンプ井	12.9m × 3.0m × 5.5m	1井	
		19.5m × 3.0m × 5.5m	1井	
	送水ポンプ	両吸込渦巻ポンプ 150kW	1台	Q = 8m ³ /分 H = 75m
		両吸込渦巻ポンプ 160kW	2台	Q = 8m ³ /分 H = 75m
		" 110kW	5台	Q = 6m ³ /分 H = 75m
	" 160kW	1台	Q = 8.52m ³ /分 H = 75m	
送水管排泥設備	鋳鉄管 600mm	118m		

(5) 垣生浄水場

所在地 松山市東垣生町15
敷地面積 23,135m²
施設能力 20,000m³/日
完成年月日 昭和58年3月31日(改良)

施設名		内容	数量	備考
取水施設	集水管	900mm 有孔ヒューム管	160.9m	
		900mm リング補強型巻線スクリーン管	104.1m	
	洗浄管	50mm	69.3m	
	原水ポンプ井	6.0m × 8.5m	3井	
	連絡井	4.0m × 7.8m	1井	
	接合桝	2.5m × 2.5m × 5.0m 2.0m × 2.0m × 7.0m	1井 1井	
浄水施設	管理本館	鉄筋コンクリート造 2階建 920m ²	1棟	
	着水井	7.8m × 3.0m × 3.0m	1井	
	塩素混和池	4.5m × 3.0m × 3.5m	1池	
	フロック形成池	9.9m × 9.0m × 3.5m	2池	
	薬品沈でん池	20.4m × 9.0m × 4.1m	2池	
	緩速ろ過池	ろ過池面積 900m ² ろ過速度 6 m/日	4池	処理水量 21,600m ³ /日
	塩素混和池	5.2m × 2.4m × 2.3m	1池	
	洗砂排水処理桝	8.2m × 5.3m × 1.9m	1基	
	排泥池	9.4m × 6.9m × 3.6m	4池	
	計装設備		一式	
	電気設備		一式	
	浄水機械設備		一式	
	着水井送水ポンプ	37kW	3台	Q = 8.34m ³ /分 H = 16m
	薬品注入設備		一式	
	場内連絡管及び排水管		一式	
	鉄バク除去設備		一式	
	着水井送水ポンプ井	6.0m × 6.5m	1井	
ろ過池排水ポンプ井	4.0m × 5.7m	1井		
〃排水ポンプ	電動機直結渦巻ポンプ 5.5kW	1台	Q = 2m ³ /分 H = 9m	
浄水池	24.4m × 14.0m × 3.5m	1池		
マンガン除去装置		一式		
送水施設	ポンプ室	鉄筋コンクリート造 260m ²	1棟	
	ポンプ井	2.5m × 11.0m × 5.2m	2井	
	送水ポンプ	150kW	3台	Q = 8m ³ /分 H = 75m

- (6) 院内浄水場
 所在地 松山市院内甲106
 敷地面積 2,724m²
 施設能力 2,100m³/日
 完成年月日 平成4年3月31日

施設名	内容	数量	備考
取水施設	貯水池(新池) V=15,000m ³	1池	溜池
浄水施設	管理棟 ろ過機 貯水池 薬品注入設備 浄水池 電気設備 排水処理設備 鉄筋コンクリート造 72.0m ² 前処理ろ過機 3基、急速ろ過機 3基、活性炭ろ過機 2基 7.0m×12.0m×3.0m	1棟 一式 一式 2池 一式 一式	

- (7) 北条送水ポンプ場
 所在地 松山市庄73-1
 敷地面積 1,031m²
 施設能力 8,250m³/日
 完成年月日 昭和53年3月31日

施設名	内容	数量	備考
取水施設	(取水井) 北高 北条 北条第1 北条第2 高田 難波 新難波 中通 中西内 水中ポンプ 4.00m×7.00m 0.35m×32.00m 4.00m×10.00m 3.00m×8.00m 4.00m×7.00m 0.30m×35.00m 4.00m×8.60m 4.00m×7.80m 4.00m×8.00m 11kW 外	1井 1井 1井 1井 1井 1井 1井 1井 1井 1井 16台	800m ³ /日 1,000m ³ /日 800m ³ /日 1,000m ³ /日 700m ³ /日 500m ³ /日 1,000m ³ /日 450m ³ /日 2,000m ³ /日 うち予備 7台
浄水施設	着水池 薬品混和池 管理棟 計装設備 電気設備 薬品注入設備 2.0m×4.2m×3.2m 2.0m×6.6m×2.7m 鉄筋コンクリート造 2階建 346.35m ²	1池 1池 1棟 一式 一式 一式	
送水施設	ポンプ井 ポンプ室 送水ポンプ 8.0m×12.0m×4.0m 鉄筋コンクリート造 60.0m ² 75kW(北条用) 5.5kW(難波用)	1池 1棟 3台 2台	Q=5.1m ³ /分 H=61m Q=0.25m ³ /分 H=68m

3 その他の施設

施設名		内容	数量	備考
取水施設	(北条地区取水井)			
	小川	2.50m × 6.50m	1井	320m ³ /日
	河野	3.00m × 4.00m	1井	450m ³ /日
	神田	5.00m × 8.00m	1井	1,000m ³ /日
	粟井南部	3.00m × 5.10m	1井	700m ³ /日
	水中ポンプ (大関)	11kW 外	8台	うち予備 4台
施設	ポンプ室	鉄筋コンクリート造 209.37m ²	1棟	
	加圧ポンプ	両吸込渦巻ポンプ 90kW	1台	Q = 7.92m ³ /分 H = 41m
送水施設	(平井)			
	ポンプ室	鉄筋コンクリート造 138.28m ²	1棟	
	電気室	" 98.68m ²	1棟	
	ポンプ井	12.9m × 9.9m × 3.9m	1井	
	送水ポンプ	片吸込多段渦巻ポンプ 37kW	3台	Q = 1.81m ³ /分 H = 49m
	(石風呂)			
	ポンプ室	鉄筋コンクリート造 55m ²	1棟	
	送水ポンプ	片吸込多段渦巻ポンプ 5.5kW	2台	Q = 0.34m ³ /分 H = 47m
	(興居島)			
	ポンプ室	鉄筋コンクリート造 104m ²	1棟	
	ポンプ井	6.6m × 3.1m × 4.0m	1井	
	送水ポンプ	片吸込多段渦巻ポンプ 11kW	3台	Q = 0.35m ³ /分 H = 68m
	(北梅本)			
	ポンプ室	鉄筋コンクリート造 100.8m ²	1棟	
	ポンプ井	1.8m × 5.6m × 3.6m	1井	
	送水ポンプ	片吸込多段渦巻ポンプ 5.5kW	3台	Q = 0.18m ³ /分 H = 81m
	(桜ヶ丘)			
	ポンプ室	鉄筋コンクリート造 51.7m ²	1棟	
	ポンプ井	1.8m × 7.2m × 3.5m	1井	
	送水ポンプ	片吸込多段渦巻ポンプ 11kW	2台	Q = 0.3m ³ /分 H = 85m
	(軽井沢)			
	ポンプ室	鉄筋コンクリート造 66.6m ²	1棟	
	ポンプ井	2.0m × 5.65m × 5.25m	1井	
	送水ポンプ	片吸込多段渦巻ポンプ 11kW	2台	Q = 0.4m ³ /分 H = 62m
(末町)				
ポンプ室	鉄筋コンクリート造 130m ²	1棟		
ポンプ井	16.8m × 2.5m × 4.2m	1井		
送水ポンプ	片吸込多段渦巻ポンプ 22kW	3台	Q = 8.59m ³ /分 H = 108m	
(光洋台)				
ポンプ室	鉄筋コンクリート造 12m ²	1棟		
ポンプ井	5.0m × 4.9m × 2.0m × 2槽	1井		
送水ポンプ	水中渦巻ポンプ 7.5kW	2台	Q = 0.125m ³ /分 H = 105m	
(オ之原)				
ポンプ室	コンクリートブロック造 7.9m ²	1棟		
ポンプ井	3.0m × 2.0m × 1.0m	1井		
送水ポンプ	水中渦巻ポンプ 11kW	2台	Q = 0.25m ³ /分 H = 124m	
(浅海)				
ポンプ室		1棟		
ポンプ井	2.5m × 2.5m × 2.5m	1井		
送水ポンプ	水中渦巻ポンプ 11kW	2台	Q = 0.80m ³ /分 H = 48m	
(大浦)				
ポンプ室	コンクリートブロック造 4.8m ²	1棟		
ポンプ井	3.0m × 3.0m × 2.0m	1井		
送水ポンプ	水中渦巻ポンプ 5.5kW	2台	Q = 0.45m ³ /分 H = 45m	

施設名		内容	数量	備考
送水施設	(本谷) 管理棟	鉄筋コンクリート造 35m ²	1棟	
	ポンプ井	5.0m×2.5m×3.0m	1井	
	送水ポンプ	水中渦巻ポンプ 30kW	2台	
	(立岩) 管理棟	鉄筋コンクリート造 39.7m ²	1棟	
	ポンプ井	2.0m×1.55m×2.0m	1井	
	送水ポンプ	片吸込多段渦巻ポンプ 5.5kW	2台	
	(鹿島) ポンプ室		1棟	
	ポンプ井	1.5m×2.0m×2.0m	1井	
	送水ポンプ	水中渦巻ポンプ 2.2kW	1台	Q = 0.10m ³ /分 H = 43m
配水施設	(市之井手) 配水池	33.00m×40.00m×4.69m 24.49m×40.00m×4.69m	2池 2池	貯水量 11,100m ³ (有効) 貯水量 8,400m ³ (有効)
	(溝辺) 配水池	22.30m×13.70m (ステンレス製)	2池	貯水量 9,200m ³ (有効)
	(城西) 松山総合公園 配水池	57.20m×21.30m×65.60m×7.10m~14.50m	4池	貯水量 14,000m ³ (有効)
	松山総合公園 第2配水池	44.80m×40.80m×7.60m (10.10m)	2池	貯水量 5,500m ³ (有効)
	(城山) 県庁裏配水池	9.00m×12.00m×3.36m 18.00m×12.00m×3.36m	1池 1池	貯水量 300m ³ (有効) 貯水量 600m ³ (有効)
	東雲配水池	21.00m×16.70m×3.36m	2池	貯水量 1,700m ³ (有効)
	城西配水池	18.50m×25.00m×3.36m 19.00m×22.50m×3.36m	2池 2池	貯水量 3,000m ³ (有効) 貯水量 2,600m ³ (有効)
	(東野) 配水池A B	23.65m×21.00m×3.93m 36.00m×28.40m×3.93m	2池 2池	貯水量 3,700m ³ (有効) 貯水量 7,000m ³ (有効)
	(三津) 配水池	28.10m×21.40m×3.25m 38.50m×16.50m×3.25m	1池 1池	貯水量 1,900m ³ (有効) 貯水量 1,900m ³ (有効)
	(平田) 配水池	19.70m×29.00m×4.65m	2池	貯水量 4,800m ³ (有効)
	(鷹子) 第1配水池 第2配水池A B	23.00m×20.10m×3.95m 23.10m×29.00m×4.56m 41.60m×25.90m×4.56m	2池 2池 2池	貯水量 3,200m ³ (有効) 貯水量 5,500m ³ (有効) 貯水量 8,000m ³ (有効)
	(小野) 第1配水池 第2配水池	15.50m×15.80m×3.75m 6.00m×6.00m×3.00m	2池 2池	貯水量 1,600m ³ (有効) 貯水量 200m ³ (有効)
	(味生) 配水池	25.30m×30.00m×4.80m	2池	貯水量 6,100m ³ (有効)
	(石風呂) 配水池	8.00m×10.00m×3.00m	2池	貯水量 480m ³ (有効)
	(興居島) 配水池	12.00m×11.20m×3.50m	2池	貯水量 800m ³ (有効)
	(桜ヶ丘) 配水池	5.50m×5.00m×2.20m	2池	貯水量 60m ³ (有効)
	(軽井沢) 配水池	6.00m×5.00m×1.30m	1池	貯水量 40m ³ (有効)
	(道後) 祝谷東町配水池	7.30m×5.20m×3.00m	2池	貯水量 200m ³ (有効)
	伊佐爾波緊急遮断弁		1台	
	吉藤減圧水槽		1槽	貯水量 25m ³ (有効)

施設名		内容		数量	備考
配 水 施 設	(湯山)				
	湧ヶ淵配水池	10.00m × 9.60m × 2.81m		2池	貯水量 530m ³ (有効)
	湯の山第1配水池	7.00m × 4.50m × 2.93m		2池	貯水量 180m ³ (有効)
	湯の山第2配水池	15.00m × 7.40m × 3.25m		2池	貯水量 700m ³ (有効)
	(北条)				
	北条第1配水池	17.90 × 10.00m		1池	貯水量 2,500m ³ (有効)
	北条配水池	11.00m × 16.80m × 3.00m		2池	貯水量 550m ³ (有効)
	鹿島配水池	4.45m × 4.45m × 2.55m		1池	貯水量 50m ³ (有効)
	河野第1配水池	6.20m × 12.80m × 2.60m		2池	貯水量 200m ³ (有効)
	河野第2配水池	17.20 × 2.50m		1池	貯水量 600m ³ (有効)
	常竹配水池	15.50 × 5.00m		1池	貯水量 943m ³ (有効)
	光洋台配水池	7.00m × 14.00m × 3.00m		2池	貯水量 300m ³ (有効)
	大浦配水池	3.00m × 12.50m × 4.00m		2池	貯水量 300m ³ (有効)
	浅海第1配水池	4.90m × 6.90m × 2.80m		1池	貯水量 94.5m ³ (有効)
	浅海第2配水池	3.00m × 10.00m × 3.00m		2池	貯水量 180m ³ (有効)
	難波配水池	7.00m × 9.40m × 4.00m		2池	貯水量 526m ³ (有効)
	才之原配水池	3.00m × 3.80m × 3.00m		2池	貯水量 180m ³ (有効)
	本谷配水池	12.00m × 10.50m × 3.50m		2池	貯水量 441m ³ (有効)
	立岩配水池	6.00m × 6.50m × 4.00m		2池	貯水量 156m ³ (有効)
給 水 圧 コ ン ト ロ ル 施 設	(市之井手中央管理室)			一式	
	計装設備				
	(東部配水区)				
	水圧調整弁室	鉄筋コンクリート造 25.6m ²		1棟	地上1階, 地下1階
	水圧調整弁柵	鉄筋コンクリート造 3.3m × 2.4m × 2.0m		1基	地下式
	水圧調整弁柵	鉄筋コンクリート造 4.2m × 2.0m × 2.0m		1基	地下式
	調整弁	ポート弁 250		1台	
		ポート弁 200		1台	
		ポート弁 150		1台	
	水圧監視所			3か所	
	(北部配水区)				
	水圧調整柵	鉄筋コンクリート造 3.2m × 1.6m × 1.9m		3基	地下式
		鉄筋コンクリート造 3.5m × 2.2m × 1.9m		1基	地下式
		鉄筋コンクリート造 1.6m × 2.2m × 2.8m		1基	地下式
	調整弁	ポート弁 150		5台	
		自力式減圧弁 75		1台	
	水圧監視所			5か所	
	(久米配水区)				
	水圧調整弁柵	鉄筋コンクリート造 3.2m × 1.8m × 1.9m		2基	地下式
		鉄筋コンクリート造 1.6m × 2.2m × 2.3m		1基	地下式
調整弁	ポート弁 200		2台		
	自力式減圧弁 75		1台		
水圧監視所			2か所		
(三津配水区)					
水圧調整弁柵	鉄筋コンクリート造 4.7m × 2.2m × 2.3m		1基	地下式	
調整弁	ポート弁 300		1台		
水圧監視所			1か所		
(小野配水区)					
水圧調整弁柵	鉄筋コンクリート造 3.2m × 3.2m × 1.9m		1基	地下式	
	鉄筋コンクリート造 1.6m × 3.0m × 1.9m		1基	地下式	
調整弁	ポート弁 150		2台		
	ポート弁 75		1台		
水圧監視所			3か所		

施設名		内 容		数 量	備 考
給 水 圧 コ ン ト ロ ル 施 設	(西部配水区)				
	水圧調整弁室	鉄筋コンクリート造	11.0m ²	1棟	地上1階
	水圧調整弁樹	鉄筋コンクリート造	6.0m×2.2m×2.6m	1基	地下式
	調整弁	鉄筋コンクリート造	4.2m×2.6m×2.0m	1基	地下式
		口ート弁	350	1台	
		口ート弁	200	2台	
	水圧監視所			3か所	
	(南部配水区)				
	水圧調整弁樹	鉄筋コンクリート造	4.7m×2.2m×2.3m	1基	地下式
	調整弁	鉄筋コンクリート造	3.2m×1.6m×1.9m	1基	地下式
鉄筋コンクリート造		3.65m×1.8m×1.9m	1基	地下式	
口ート弁		250	1台		
口ート弁		200	1台		
口ート弁	150	1台			
水圧監視所			3か所		
(道後配水区)					
水圧調整弁樹	鉄筋コンクリート造	3.2m×2.8m×2.5m	1基	地下式	
調整弁	鉄筋コンクリート造	3.2m×1.6m×1.9m	1基	地下式	
	鉄筋コンクリート造	2.3m×1.6m×2.2m	1基	地下式	
	口ート弁	150	1台		
	口ート弁	100	1台		
自力式減圧弁	75	1台			
水圧監視所			2か所	地下式	
(城山配水区)					
水圧調整弁樹	鉄筋コンクリート造	4.3m×1.8m×2.3m	1基	地下式	
調整弁	鉄筋コンクリート造	4.9m×2.2m×2.6m	1基	地下式	
	口ート弁	300	1台		
口ート弁	200	1台			
水圧監視所			2か所		
(中央配水区)					
水圧調整弁樹	鉄筋コンクリート造	3.3m×2.3m×5.2m	1基	地下式	
調整弁	鉄筋コンクリート造	4.2m×1.8m×2.6m	2基	地下式	
	鉄筋コンクリート造	4.2m×2.2m×2.6m	2基	地下式	
	口ート弁	500	1台		
口ート弁	200	2台			
口ート弁	150	2台			
水圧監視所			7か所		
流量監視所			1か所		
(城西配水区)					
水圧調整弁樹	鉄筋コンクリート造	5.3m×2.6m×2.2m	1基	地下式	
調整弁	鉄筋コンクリート造	3.7m×1.8m×2.0m	1基	地下式	
	鉄筋コンクリート造	4.5m×2.3m×2.3m	1基	地下式	
	口ート弁	450	1台		
	口ート弁	250	1台		
口ート弁	150	1台			
水圧監視所			3か所		
(湯山配水区)					
水圧調整弁樹	鉄筋コンクリート造	2.3m×1.9m×2.8m	1基		
調整弁	自力式減圧弁	75	1台	地下式	

4 導・送水管延長

(単位：m)

区分 口径(mm)	導水管			送水管		
	18年度末延長	19年度発生	19年度末延長	18年度末延長	19年度発生	19年度末延長
合計	32,353.0	-5.6	32,347.4	88,664.6	871.1	89,535.7
松山地区	26,523.0	-5.6	26,517.4	73,922.3	707.5	74,629.8
100	98.5	0.0	98.5	2,847.4	0.0	2,847.4
125	0.0	0.0	0.0	243.0	0.0	243.0
150	1,664.7	0.0	1,664.7	1,517.1	18.0	1,535.1
200	2,359.4	0.0	2,359.4	7,639.0	0.0	7,639.0
250	3,032.4	0.0	3,032.4	2,420.2	0.0	2,420.2
300	4,859.3	0.0	4,859.3	7,627.7	-6.8	7,620.9
350	4,749.4	0.0	4,749.4	795.0	0.0	795.0
400	3,269.4	-27.3	3,242.1	11,518.3	-1.0	11,517.3
450	1,770.5	38.7	1,809.2	11,126.4	-0.2	11,126.2
500	2,138.4	-17.0	2,121.4	9,474.5	0.0	9,474.5
600	358.0	0.0	358.0	18,713.7	697.5	19,411.2
700	214.0	0.0	214.0	0.0	0.0	0.0
1,200	2,009.0	0.0	2,009.0	0.0	0.0	0.0
北条地区	5,830.0	0.0	5,830.0	14,742.3	163.6	14,905.9

5 配水管延長

(単位：m)

区分 管種 口径(mm)	18年度末延長	19年度発生	19年度末延長
合計	1,785,202.5	32,565.5	1,817,768.0
鑄鉄管	1,363,787.4	38,383.3	1,402,170.7
松山地区	1,315,232.7	17,509.6	1,332,742.3
75	148,313.2	5,772.1	154,085.3
100	570,532.3	7,277.1	577,809.4
125	809.0	0.0	809.0
150	317,178.7	4,213.9	321,392.6
200	116,004.9	158.8	116,163.7
250	64,256.7	87.7	64,344.4
300	35,168.9	0.0	35,168.9
350	15,539.9	0.0	15,539.9
400	17,443.2	0.0	17,443.2
450	7,173.3	0.0	7,173.3
500	10,964.6	0.0	10,964.6
600	1,075.8	0.0	1,075.8
700	6,574.0	0.0	6,574.0
800	1,187.5	0.0	1,187.5
900	656.0	0.0	656.0
1,000	2,354.7	0.0	2,354.7
北条地区	48,554.7	20,873.7	69,428.4

(単位：m)

区分		18年度末延長	19年度発生	19年度末延長
管種 口径(mm)				
鋼 管		13,942.2	165.2	14,107.4
	松山地区	13,917.4	21.8	13,939.2
	50以下	2,088.9	0.0	2,088.9
	75	457.5	0.0	457.5
	100	1,613.6	0.0	1,613.6
	150	2,309.8	0.0	2,309.8
	200	2,430.2	21.8	2,452.0
	250	1,614.5	0.0	1,614.5
	300	969.1	0.0	969.1
	350	250.0	0.0	250.0
	400	220.3	0.0	220.3
	450	153.5	0.0	153.5
	500	527.0	0.0	527.0
	600	77.5	0.0	77.5
	700	376.7	0.0	376.7
	800	310.7	0.0	310.7
1,000	518.1	0.0	518.1	
	北条地区	24.8	143.4	168.2
石綿セメント管		9,671.4	-1,136.2	8,535.2
	松山地区	358.0	0.0	358.0
	50	222.4	0.0	222.4
	75	16.3	0.0	16.3
	100	18.8	0.0	18.8
	150	0.0	0.0	0.0
	200	99.5	0.0	99.5
	250	0.0	0.0	0.0
	300	1.0	0.0	1.0
	北条地区	9,313.4	-1,136.2	8,177.2
ビニル管		397,301.2	-4,846.8	392,454.4
	松山地区	284,742.5	-4,699.9	280,042.6
	50以下	32,515.1	-581.8	31,933.3
	65	223.3	0.0	223.3
	75	38,826.9	-655.5	38,171.4
	100	166,866.2	-2,455.7	164,410.5
	150	46,311.0	-1,006.9	45,304.1
	北条地区	112,558.7	-146.9	112,411.8
ポリエチレン管	北条地区	500.3	0.0	500.3

第2章 平成19年度事業の概要

1 総括

今年度は、春先からの少雨に加え、梅雨入り後もまとまった雨に恵まれず、6月19日には平成14年9月以来となる湯水対策本部を設置するなど、あらためて本市の水資源の脆弱さが浮き彫りとなった。

給水状況は、給水人口472,700人(前年度比100.1%)、給水戸数221,068戸(前年度比100.8%)、年間給水量は、51,548,230^m (前年度比99.3%)、また、1日平均給水量は、140,842^m (前年度比99.1%)となっている。

(1) 主要事業

〔節水型都市づくり〕

漏水防止対策事業

3億6,046万円を投入し、配水コントロール施設の遠隔監視制御装置更新事業や事故多発管更新事業を行った。

広報活動

より一層の節水意識を高めるためブックレット「ていれぎ」の製作やテレビ・ラジオスポット放送を行うなど、各種PRを行った。

〔安定給水〕

配水管整備事業

4億9,852万円を投入し、一般配水管3,111.3mの整備及び特設配水管9,022.5mの布設を行った。

老朽施設更新事業

10億3,095万円を投入し、かきつばた浄水場と高井神田浄水場などの老朽施設更新を行った。

上水道安全対策事業

3億2,438万円を投入し、相互連絡管の整備を行った。

〔拡張・再編〕

北条地区上水道第9次拡張事業

3億2,079万円を投入し、合併前より実施していた北条地区上水道第9次拡張事業(合併設計画)を行った。

〔水質の維持・改善〕

水質安全対策事業

9億2,139万円を投入し、クリプトスポリジウム対策のため、かきつばた浄水場と高井神田浄水場に膜ろ過施設を完成させた。

(2) 財政状況

事業収益84億9,055万4千円(前年度比99.1%)、事業費用67億3,637万1千円(同98.5%)、差引17億5,418万3千円の純利益を計上し、資産維持費所要額15億6,980万4千円を加味した単年度の実質収支は1億8,437万9千円と、2年連続の黒字となった。

2 議会議決事項

議案番号	議決年月日	議決事項
認定 2	19.11.29	平成18年度松山市公営企業会計決算の認定について
103	19.12.17	平成19年度松山市水道事業会計補正予算(第1号)
142	19.12.17	松山市公営企業職員の給与の種類及び基準を定める条例の一部改正について
7	20.3.19	平成19年度松山市水道事業会計補正予算(第2号)
24	20.3.19	平成20年度松山市水道事業会計予算
46	20.3.19	松山市水道事業の設置及び経営の基本に関する条例及び松山市水道事業給水条例の一部改正について

第3章 事業の推移

平成10年度～平成14年度

区 分		年 度				
		10	11	12	13	14
人 口	行政区域内人	466,769	467,723	471,574	473,029	475,264
	給水区域内人	448,642	449,520	453,413	454,886	457,007
	給水人口	434,939	435,800	439,700	441,200	443,300
世帯数	行政区域内世帯	186,328	188,366	192,190	194,881	197,658
	給水区域内世帯	180,864	182,807	186,733	189,372	191,980
	給水件数	188,413	191,666	194,486	196,691	198,993
普及率	行政区域内人口%	93.18	93.17	93.24	93.27	93.27
	給水区域内人口%	96.95	96.95	96.98	96.99	97.00
	年間取水量	m ³ 53,060,020	53,149,880	51,962,030	52,132,970	49,467,250
給水量	年間総量	m ³ 52,356,970	52,266,190	51,394,530	50,972,870	49,027,050
	1日最大	m ³ 7/6 167,530	12/31 160,690	7/17 160,130	7/3 156,050	7/2 153,760
	1日平均	m ³ 143,444	142,804	140,807	139,652	134,321
	1人1日最大	385	369	364	354	347
	1人1日平均	330	328	320	317	303
	有効水量	m ³ 50,428,247	50,393,092	50,033,246	49,346,199	47,773,365
	有効率	% 96.32	96.42	97.35	96.81	97.44
	有収水量	m ³ 49,295,823	49,261,274	48,898,555	48,229,590	46,690,613
	有収率	% 94.15	94.25	95.14	94.62	95.23
	料金収入	円 7,562,911,493	7,536,028,831	7,454,385,984	8,065,429,220	7,843,949,416
	供給単価	円 153.44	153.01	152.46	167.25	168.02
	給水原価	円 150.56	149.19	143.42	146.67	153.49
	職員数	人 205	201	200	204	199
収支状況	収益的収入	円 8,445,036,458	7,913,346,845	8,352,732,222	8,604,658,350	8,450,990,575
	収益的支出	円 7,467,366,522	7,390,768,270	7,063,359,523	7,138,108,972	7,343,173,416
	資本的収入	円 2,462,895,781	1,608,891,239	2,018,615,644	1,100,529,478	1,451,830,319
	資本的支出	円 5,712,369,655	5,108,754,588	5,493,731,168	4,392,814,526	4,469,004,090

税抜

平成15年度～平成19年度

区 分		年 度					
		15	16	17	18	19	
人 口	行政区域内人	476,240	510,645	512,758	513,038	513,008	
	給水区域内人	457,818	484,140	486,523	487,031	487,283	
	給水人口人	444,100	469,600	471,900	472,400	472,700	
世帯 数	行政区域内世帯	200,194	215,229	216,298	218,783	221,184	
	給水区域内世帯	194,346	205,919	207,119	209,517	211,857	
給水件数		件	201,327	213,424	216,091	219,231	221,068
普 及 率	行政区域内人口%	93.25	91.96	92.03	92.08	92.14	
	給水区域内人口%	97.00	97.00	96.99	97.00	97.01	
年間取水量		m ³	49,963,920	50,799,650	52,741,070	52,553,460	52,006,800
給 水 量	年間総量	m ³	49,501,750	50,229,770 (52,673,612)	52,226,330	51,897,890	51,548,230
	1日最大	m ³	9/4 150,110	(7/20 159,641)	7/28 155,808	7/26 157,330	6/4 152,220
	1日平均	m ³	135,251	(144,311)	143,086	142,186	140,842
	1人1日最大		338	(340)	330	333	322
	1人1日平均		305	(307)	303	301	298
有効水量		m ³	47,624,719	48,928,220	50,845,238	50,959,165	50,738,500
有効率		%	96.21	97.41	97.36	98.19	98.43
有収水量		m ³	46,522,957	47,809,429	49,686,803	49,799,607	49,691,839
有収率		%	93.98	95.18	95.14	95.96	96.40
料金収入		円	7,784,403,925	7,972,030,558	8,229,857,549	8,226,694,817	8,180,406,766
供給単価		円	167.36	166.77	165.65	165.21	164.63
給水原価		円	148.77	143.52	139.42	136.74	135.06
職員数		人	190	181	159	155	147
収 支 状 況	収益的収入	円	8,612,859,451	8,747,522,086	8,664,979,664	8,563,884,253	8,490,554,026
	収益的支出	円	7,099,398,534	7,377,295,564	6,983,867,640	6,837,708,276	6,736,370,610
	資本的収入	円	2,325,752,598	909,940,396	1,679,988,891	2,597,864,308	2,237,453,293
	資本的支出	円	5,601,961,061	4,297,640,715	5,424,544,638	5,914,205,674	7,829,968,939

税抜

平成16年度()内は、旧北条市の4月から12月までを含んだ数値

第 4 章 取水・給水統計

1 取水量

(単位：m³)

年度		17	18	19
区分				
合	計	52,741,070	52,553,460	52,006,800
	表 流 水	25,388,720	26,085,530	24,582,210
	伏 流 水	5,585,330	5,741,250	5,585,140
	地 下 水	21,767,020	20,726,680	21,839,450
	1 日 最 大	8/ 4 159,440	7/27 160,450	8/17 155,960
	1 日 平 均	144,496	143,982	142,095

年度		17	18	19
区分				
松 山 地 区		49,923,320	49,659,430	49,166,960
	表 流 水	25,138,130	25,781,810	24,358,860
	伏 流 水	5,585,330	5,741,250	5,585,140
	地 下 水	19,199,860	18,136,370	19,222,960
	1 日 最 大	8/ 4 150,530	7/27 151,690	8/17 147,460
	1 日 平 均	136,776	136,053	134,336
北 条 地 区		2,817,750	2,894,030	2,839,840
	表 流 水	250,590	303,720	223,350
	伏 流 水	-	-	-
	地 下 水	2,567,160	2,590,310	2,616,490
	1 日 最 大	8/16 8,910	8/14 9,320	5/31 8,920
	1 日 平 均	7,720	7,929	7,759

2 給水量

(単位：m³)

区分	年度	17	18	19
合 計		52,226,330	51,897,890	51,548,230
松 山 地 区		49,471,570	49,006,740	48,712,820
中央配水区		10,692,480	10,707,700	10,805,990
城山配水区		2,704,940	2,601,650	2,549,340
城西配水区		7,291,100	7,181,830	7,100,010
東部配水区		3,736,340	3,702,740	3,686,060
三津配水区		2,870,710	2,786,300	2,729,160
北部配水区		3,892,760	3,854,980	3,794,310
久米配水区		3,173,450	3,120,910	3,077,610
南部配水区		5,703,240	5,854,200	5,890,090
小野配水区		1,643,230	1,707,640	1,753,790
西部配水区		5,227,590	5,172,250	5,095,360
道後配水区		2,090,610	1,892,290	1,814,790
湯山配水区		445,120	424,250	416,310
1日最大	7/28	147,770	7/26 148,620	6/4 143,650
1日平均		135,539	134,265	133,095
北 条 地 区		2,754,760	2,891,150	2,835,410
北条配水区		1,306,490	1,370,910	1,388,890
大浦配水区		44,460	42,010	41,170
難波配水区		103,890	157,900	162,570
浅海配水区		88,240	84,820	71,930
才之原配水区		-	-	530
立岩配水区		-	400	10,280
北条第1配水区		228,540	298,760	272,760
河野配水区		267,120	275,180	277,980
常竹配水区		545,910	511,680	499,270
光洋台配水区		170,110	149,450	101,760
本谷配水区		-	40	8,270
1日最大	6/8	8,350	8/14 9,320	5/31 8,880
1日平均		7,547	7,921	7,747

3 薬品使用量

区分		年度		17		18		19	
		注入率 (mg/)	使用量 (kg)	注入率 (mg/)	使用量 (kg)	注入率 (mg/)	使用量 (kg)		
市之井 手浄水場	次亜塩素酸ソーダ	-	357,737	-	340,541	-	357,423		
	1日平均	14.23	980	13.21	933	14.67	977		
	P A C	-	532,293	-	550,471	-	460,176		
	1日平均	21.17	1,458	21.35	1,508	18.89	1,257		
	苛性ソーダ	-	186	-	0	-	165		
	1日平均	0.01	1		0	0.01	0		
高井 神田 浄水場	次亜塩素酸ソーダ	-	58,395	-	61,297	-	59,331		
	1日平均	6.05	160	5.80	168	5.70	162		
垣生 浄水場	次亜塩素酸ソーダ	-	111,352	-	101,812	-	104,623		
	1日平均	19.59	305	17.65	279	18.50	286		
竹原 浄水場	次亜塩素酸ソーダ	-	53,654	-	50,308	-	53,170		
	1日平均	5.70	147	6.71	138	6.11	145		
院内 浄水場	次亜塩素酸ソーダ	-	7,866	-	8,170	-	5,560		
	1日平均	19.14	22	17.88	22	14.54	15		
	P A C	-	18,107	-	16,420	-	15,180		
	1日平均	44.05	50	35.94	45	39.71	41		

第 5 章 工事統計

1 給水装置工事

(単位：件)

年度		17	18	19
区分				
合 計		5,247	5,264	5,399
	新 設	2,361	2,398	2,644
	改 造	2,494	2,560	2,402
	撤 去	388	297	346
	臨 時	4	9	7

年度		17	18	19
区分				
松 山 地 区		4,801	4,865	5,022
	新 設	2,079	2,185	2,439
	改 造	2,333	2,392	2,234
	撤 去	385	279	342
	臨 時	4	9	7
北 条 地 区		446	399	377
	新 設	282	213	205
	改 造	161	168	168
	撤 去	3	18	4
	臨 時	0	0	0

2 修繕工事及び漏水工事

(1)配水管修繕工事（導・送水管も含む）（単位：件）

区分	年度	17	18	19
合 計		723	816	661
漏 水 修 理		90	155	97
受 託 工 事		1	9	2
筐高上下取替		632	652	562
そ の 他		0	0	0

区分	年度	17	18	19
松 山 地 区		723	716	585
漏 水 修 理		90	98	68
受 託 工 事		1	6	2
筐高上下取替		632	612	515
そ の 他		0	0	0
北 条 地 区		0	100	76
漏 水 修 理		0	57	29
受 託 工 事		0	3	0
筐高上下取替		0	40	47
そ の 他		0	0	0

直営の弁調査修理を除く

2 修繕工事及び漏水工事

(2)給水装置修繕工事

(単位：件)

区分		年度	17	18	19
合 計			756	2,306	2,337
公道面漏水 止水栓及び水道メー ターボックス内漏水			361	454	313
調査 及び 小 修 理	屋内管破損止水		0	63	5
	浄水場点検		0	0	38
	漏水調査		0	368	278
	苦情処理		0	0	34
	路面補修		5	208	65
そ の 他			0	611	835

区分		年度	17	18	19
松 山 地 区			687	1,782	2,028
公道面漏水 止水栓及び水道メー ターボックス内漏水			325	329	268
調査 及び 小 修 理	屋内管破損止水		0	6	5
	漏水調査		0	217	278
	路面補修		5	208	63
	そ の 他		0	483	741
	北 条 地 区			69	524
公道面漏水 止水栓及び水道メー ターボックス内漏水			36	125	45
調査 及び 小 修 理	浄水場点検		0	57	38
	苦情処理		0	151	34
	路面補修		0	0	2
	そ の 他		0	128	94

2 修繕工事及び漏水工事

(3)漏水調査(地下漏水)

(単位:m,件)

区分		年度		19			
		17	18	委託分	直営分	合計	
合計	配水管調査延長	565,900	548,100	548,000	0	548,000	
	漏水発見件数	配水管	35	33	15	0	15
		給水管	96	105	66	0	66
		分水栓	27	29	9	0	9
		止水栓	45 (285)	10 (347)	4 (272)	0 (0)	4 (272)
	計	488	524	366	0	366	
屋内調査件数	65	42	2	25	27		

区分		年度		19			
		17	18	委託分	直営分	合計	
松山地区	配水管調査延長	398,000	384,000	388,000	0	388,000	
	漏水発見件数	配水管	21	18	13	0	13
		給水管	92	94	62	0	62
		分水栓	19	18	8	0	8
		止水栓	15 (256)	10 (334)	4 (233)	0 (0)	4 (233)
	計	403	474	320	0	320	
屋内調査件数	65	42	2	25	27		
北条地区	配水管調査延長	167,900	164,100	160,000	0	160,000	
	漏水発見件数	配水管	14	15	2	0	2
		給水管	4	11	4	0	4
		分水栓	8	11	1	0	1
		止水栓	30 (29)	0 (13)	0 (39)	0 (0)	0 (39)
	計	85	50	46	0	46	
屋内調査件数	0	0	0	0	0		

()は水道メーターボックス内止水栓漏水

3 水道メーターの状況

(1)設置状況

(単位：個)

区分	年度	17	18	19	本年度末累計
合 計		2,074	2,233	1,747	165,587
	13	1,617	1,187	1,309	135,466
	20	367	978	380	24,037
	25	28	30	16	3,180
	30	32	25	20	1,182
	40	27	12	17	971
	50	2	7	6	527
	75	1	4	-1	195
	100	0	-2	0	27
	150	0	0	0	2

区分	年度	17	18	19	本年度末累計
松 山 地 区		1,872	1,923	1,719	155,791
	13	1,453	1,151	1,289	126,524
	20	339	707	374	23,397
	25	23	29	15	3,102
	30	30	24	22	1,127
	40	24	13	14	936
	50	1	6	6	496
	75	2	-5	-1	183
	100	0	-2	0	24
	150	0	0	0	2
北 条 地 区		202	310	28	9,796
	13	164	36	20	8,942
	20	28	271	6	640
	25	5	1	1	78
	30	2	1	-2	55
	40	3	-1	3	35
	50	1	1	0	31
	75	-1	1	0	12
	100	0	0	0	3
150	0	0	0	0	

3 水道メーターの状況

(2)異動状況

(単位：個)

区分		年度	17	18	19
合 計			26,739	26,985	27,804
新 設	開 栓		1,375	1,669	1,075
閉 栓	開栓同時中止		2,306	2,312	2,226
故 障	検 定 満 期		1,043	1,748	1,489
			1,117	1,126	1,258
			110	129	122
			20,788	20,001	21,634

区分		年度	17	18	19
松 山 地 区			24,463	24,985	25,973
新 設	開 栓		1,267	1,323	998
閉 栓	開栓同時中止		2,172	2,172	2,103
故 障	検 定 満 期		1,029	1,572	1,330
			984	993	1,033
			97	110	108
			18,914	18,815	20,401
北 条 地 区			2,276	2,000	1,831
新 設	開 栓		108	346	77
閉 栓	開栓同時中止		134	140	123
故 障	検 定 満 期		14	176	159
			133	133	225
			13	19	14
			1,874	1,186	1,233

第 6 章 業務統計

1 給水普及状況

区分		年度		17	18	19
合計	域内行政区	世帯数(世帯)		216,298	218,783	221,184
		人口(人)		512,758	513,038	513,008
	域内給水区	世帯数(世帯)		207,119	209,517	211,857
		人口(人)		486,523	487,031	487,283
	給水	件数(件)		216,091	219,231	221,068
		人口(人)		471,900	472,400	472,700
	普及率	行政区域内人口(%)		92.03	92.08	92.14
		給水区域内人口(%)		96.99	97.00	97.01

区分		年度		17	18	19
松山地区	域内行政区	世帯数(世帯)		203,678	205,951	208,265
		人口(人)		479,531	479,969	480,271
	域内給水区	世帯数(世帯)		197,730	199,853	201,982
		人口(人)		461,004	461,337	461,356
	給水	件数(件)		206,716	209,698	211,481
		人口(人)		447,300	447,600	447,700
	普及率	行政区域内人口(%)		93.28	93.26	93.22
		給水区域内人口(%)		97.03	97.02	97.04
北条地区	域内行政区	世帯数(世帯)		10,246	10,478	10,596
		人口(人)		27,894	27,917	27,796
	域内給水区	世帯数(世帯)		9,389	9,664	9,875
		人口(人)		25,519	25,694	25,927
	給水	件数(件)		9,375	9,533	9,587
		人口(人)		24,600	24,800	25,000
	普及率	行政区域内人口(%)		88.19	88.83	89.94
		給水区域内人口(%)		96.40	96.52	96.42

中島地区	域内行政区	世帯数(世帯)		2,374	2,354	2,323
		人口(人)		5,333	5,152	4,941

2 有効・無効水量

区分		年度	17	18	19
合計	給水量 (m ³) [A]		52,226,330	51,897,890	51,548,230
	有効水量	有収水量 (m ³) [B]	49,686,803	49,799,607	49,691,839
		無収水量 (m ³)	1,158,435	1,159,558	1,046,661
		計 [C]	50,845,238	50,959,165	50,738,500
	無効水量 (m ³) [D]		1,381,092	938,725	809,730
	有収率 (%) [B] / [A]		95.14	95.96	96.40
	有効率 (%) [C] / [A]		97.36	98.19	98.43
	無効率 (%) [D] / [A]		2.64	1.81	1.57

区分		年度	17	18	19
松山地区	給水量 (m ³) [A]		49,471,570	49,006,740	48,712,820
	有効水量	有収水量 (m ³) [B]	47,122,935	47,146,874	47,010,653
		無収水量 (m ³)	1,099,554	1,097,997	985,890
		計 [C]	48,222,489	48,244,871	47,996,543
	無効水量 (m ³) [D]		1,249,081	761,869	716,277
	有収率 (%) [B] / [A]		95.25	96.20	96.51
	有効率 (%) [C] / [A]		97.48	98.45	98.53
	無効率 (%) [D] / [A]		2.52	1.55	1.47
北条地区	給水量 (m ³) [A]		2,754,760	2,891,150	2,835,410
	有効水量	有収水量 (m ³) [B]	2,563,868	2,652,733	2,681,186
		無収水量 (m ³)	58,880	61,561	60,771
		計 [C]	2,622,748	2,714,294	2,741,957
	無効水量 (m ³) [D]		132,012	176,856	93,453
	有収率 (%) [B] / [A]		93.07	91.75	94.56
	有効率 (%) [C] / [A]		95.21	93.88	96.70
	無効率 (%) [D] / [A]		4.79	6.12	3.30

3 調定状況

区分		年度			
		17	18	19	
松山地区	件数(件)	2,472,893	2,503,550	2,528,986	
		水量(m ³)	47,118,333	47,141,473	47,007,647
		料金(円)	8,274,110,455	8,256,365,145	8,203,228,315
	家庭用	件数(件)	2,284,268	2,313,728	2,339,494
		水量(m ³)	35,650,610	35,779,421	35,861,788
		料金(円)	5,307,995,850	5,315,074,325	5,316,680,080
	業務用	件数(件)	188,525	189,728	189,410
		水量(m ³)	11,444,309	11,344,790	11,128,315
		料金(円)	2,963,733,545	2,939,567,540	2,884,820,175
	公衆浴場用	件数(件)	100	94	82
		水量(m ³)	23,414	17,262	17,544
		料金(円)	2,381,060	1,723,280	1,728,060
北条地区	件数(件)	111,596	113,712	115,134	
		水量(m ³)	2,563,796	2,652,404	2,681,028
		料金(円)	366,306,438	380,721,616	385,248,170
	メーター 使用料	件数(件)	105,922	107,762	112,266
		料金(円)	7,588,257	7,735,039	8,190,607
	一般用	件数(件)	107,296	109,480	111,039
		水量(m ³)	2,246,640	2,337,669	2,385,943
		料金(円)	312,477,469	327,291,371	335,349,316
	メーター 使用料	件数(件)	101,754	103,662	108,303
		料金(円)	6,835,150	6,994,934	7,453,594
	団体用	件数(件)	3,499	3,458	3,447
		水量(m ³)	277,060	262,971	254,927
		料金(円)	46,253,248	43,895,281	42,570,349
	メーター 使用料	件数(件)	3,367	3,326	3,315
		料金(円)	658,171	653,335	660,415
	工業用	件数(件)	36	36	36
		水量(m ³)	36,025	45,040	36,373
		料金(円)	5,914,212	7,428,732	5,972,676
	メーター 使用料	件数(件)	36	36	36
		料金(円)	14,736	14,736	14,736
	臨時用	件数(件)	753	726	600
水量(m ³)		3,318	6,418	3,687	
料金(円)		1,535,005	2,054,824	1,338,525	
メーター 使用料	件数(件)	753	726	600	
	料金(円)	60,040	51,874	41,702	
船舶用	件数(件)	12	12	12	
	水量(m ³)	753	306	98	
	料金(円)	126,504	51,408	17,304	
メーター 使用料	件数(件)	12	12	12	
	料金(円)	20,160	20,160	20,160	

原因工事に伴う放水、消火栓使用に伴う調定分は除く
税込

4 収入状況

(1)水道料金

区分		年度			
		17	18	19	
合計	調定	件数(件)	921,035	930,845	938,574
		金額(円)	8,648,005,150	8,644,821,800	8,596,667,092
	収入	件数(件)	834,402	843,106	848,945
		金額(円)	7,860,165,483	7,834,875,784	7,789,327,298
	未収	件数(件)	86,633	87,739	89,629
		金額(円)	787,839,667	809,946,016	807,339,794
	収入率	件数(%)	90.59	90.57	90.45
		金額(%)	90.89	90.63	90.61

区分		年度				
		17	18	19		
松山地区	調定	件数(件)	867,916	876,839	882,291	
		金額(円)	8,274,110,455	8,256,365,145	8,203,228,315	
	収入	件数(件)	782,431	790,262	794,043	
		金額(円)	7,498,762,853	7,463,010,441	7,411,157,841	
	未収	件数(件)	85,485	86,577	88,248	
		金額(円)	775,347,602	793,354,704	792,070,474	
	収入率	件数(%)	90.15	90.13	90.00	
		金額(%)	90.63	90.39	90.34	
	北条地区	調定	件数(件)	53,119	54,006	56,283
			金額(円)	373,894,695	388,456,655	393,438,777
収入		件数(件)	51,971	52,844	54,902	
		金額(円)	361,402,630	371,865,343	378,169,457	
未収		件数(件)	1,148	1,162	1,381	
		金額(円)	12,492,065	16,591,312	15,269,320	
収入率		件数(%)	97.84	97.85	97.55	
		金額(%)	96.66	95.73	96.12	

税込

4 収入状況

(2)加入金

区分		年度	17	18	19
合 計	件数 (件)		2,597	2,406	2,611
	金額 (円)		165,263,000	154,847,000	161,033,250
	13	件数 (件)	2,229	2,038	2,334
	金額 (円)		103,925,000	98,408,000	115,788,750
	20	件数 (件)	167	174	125
	金額 (円)		15,908,000	17,070,000	12,674,550
	25	件数 (件)	20	29	21
	金額 (円)		3,820,000	5,710,000	4,315,500
	30	件数 (件)	24	21	11
	金額 (円)		8,207,000	7,350,000	4,042,500
	40	件数 (件)	16	8	15
	金額 (円)		11,200,000	5,600,000	10,262,700
50	件数 (件)	4	2	1	
金額 (円)		4,100,000	1,700,000	1,260,000	
75 ~ 100	件数 (件)	0	0	0	
金額 (円)		0	0	0	
その他増径分	件数 (件)	137	134	104	
金額 (円)		18,103,000	19,009,000	12,689,250	

区分		年度	17	18	19
松山地区	件数 (件)		2,263	2,246	2,331
	金額 (円)		155,100,000	147,400,000	152,197,500
	13	件数 (件)	1,928	1,899	2,077
	金額 (円)		96,400,000	94,950,000	109,042,500
	20	件数 (件)	143	164	112
	金額 (円)		14,300,000	16,400,000	11,760,000
	25	件数 (件)	18	28	20
	金額 (円)		3,600,000	5,600,000	4,200,000
	30	件数 (件)	23	21	11
	金額 (円)		8,050,000	7,350,000	4,042,500
	40	件数 (件)	16	8	13
	金額 (円)		11,200,000	5,600,000	9,555,000
50	件数 (件)	3	1	1	
金額 (円)		3,600,000	1,200,000	1,260,000	
75 ~ 100	件数 (件)	0	0	0	
金額 (円)		0	0	0	
その他増径分	件数 (件)	132	125	97	
金額 (円)		17,950,000	16,300,000	12,337,500	
北条地区	件数 (件)		334	160	280
	金額 (円)		10,163,000	7,447,000	8,835,750
	13	件数 (件)	301	139	257
	金額 (円)		7,525,000	3,458,000	6,746,250
	20	件数 (件)	24	10	13
	金額 (円)		1,608,000	670,000	914,550
	25	件数 (件)	2	1	1
	金額 (円)		220,000	110,000	115,500
	30	件数 (件)	1	0	0
	金額 (円)		157,000	0	0
	40	件数 (件)	0	0	2
	金額 (円)		0	0	707,700
50	件数 (件)	1	1	0	
金額 (円)		500,000	500,000	0	
75 ~ 100	件数 (件)	0	0	0	
金額 (円)		0	0	0	
その他増径分	件数 (件)	5	9	7	
金額 (円)		153,000	2,709,000	351,750	

税込

4 収入状況

(3) 工事負担金

区分		年度	17	18	19
合 計	件数 (件)		286	308	313
		金額 (円)	189,906,559	178,983,863	301,858,444
	特 当 初	件数 (件)	135	151	163
		金額 (円)	61,945,041	59,570,480	82,050,649
	配 分 岐	件数 (件)	66	97	79
		金額 (円)	2,327,564	3,607,897	1,786,740
	消火栓負担金	件数 (件)	65	47	54
		金額 (円)	24,105,900	20,036,100	23,218,650
	その他負担金	件数 (件)	20	13	17
		金額 (円)	101,528,054	95,769,386	194,802,405

区分		年度	17	18	19
松 山 地 区	件数 (件)		275	297	283
		金額 (円)	163,521,229	152,952,641	282,200,164
	特 当 初	件数 (件)	124	143	144
		金額 (円)	52,086,016	49,341,237	72,590,386
	配 分 岐	件数 (件)	66	97	78
		金額 (円)	2,327,564	3,607,897	1,752,723
	消火栓負担金	件数 (件)	65	47	45
		金額 (円)	24,105,900	20,036,100	19,128,900
	その他負担金	件数 (件)	20	10	16
		金額 (円)	85,001,749	79,967,407	188,728,155
北 条 地 区	件数 (件)		11	11	30
		金額 (円)	26,385,330	26,031,222	19,658,280
	特 当 初	件数 (件)	11	8	19
		金額 (円)	9,859,025	10,229,243	9,460,263
	配 分 岐	件数 (件)	0	0	1
		金額 (円)	0	0	34,017
	消火栓負担金	件数 (件)	0	0	9
		金額 (円)	0	0	4,089,750
	その他負担金	件数 (件)	0	3	1
		金額 (円)	16,526,305	15,801,979	6,074,250

税抜

第7章 財務統計

1 損益計算書

(単位：円)

年度	17	18	19
科目			
収入	8,664,979,664	8,563,884,253	8,490,554,026
営業収益	8,522,307,492	8,457,017,556	8,387,114,230
給水収益	8,237,086,669	8,234,063,837	8,188,211,226
受託事業収益	37,108,081	17,387,791	9,019,854
他会計負担金	211,816,195	171,442,140	156,801,606
その他の営業収益	36,296,547	34,123,788	33,081,544
営業外収益	141,354,892	102,834,986	102,871,179
受取利息及び配当金	2,015,735	11,474,003	28,033,740
他会計補助金	80,398,220	53,798,782	63,095,781
補助金	38,521,000	17,481,000	0
雑収益	20,419,937	20,081,201	11,741,658
特別利益	1,317,280	4,031,711	568,617
固定資産売却益	0	3,249,566	0
過年度損益修正益	1,317,280	782,145	568,617
支出	6,983,867,640	6,837,708,276	6,736,370,610
営業費用	5,882,468,110	5,848,381,657	5,842,492,203
原水及び浄水費	794,459,924	723,140,778	704,283,226
配水及び給水費	1,011,431,854	1,071,741,717	1,016,947,146
受託事業費	38,180,847	14,508,455	10,424,043
業務費	320,355,997	307,252,392	311,158,081
総係費	747,162,276	694,192,495	720,926,321
減価償却費	2,686,556,605	2,768,962,767	2,844,782,934
資産減耗費	284,320,607	268,583,053	233,970,452
営業外費用	1,084,146,105	975,527,129	879,070,573
支払利息及び企業債取扱諸費	1,019,115,250	894,815,675	799,667,502
繰延勘定償却	48,763,792	73,004,032	75,044,032
雑支出	16,267,063	7,707,422	4,359,039
特別損失	17,253,425	13,799,490	14,807,834
過年度損益修正損	16,620,891	13,253,684	14,262,388
その他特別損失	632,534	545,806	545,446
純利益	1,681,112,024	1,726,175,977	1,754,183,416

2 貸借対照表

(資産の部)

(単位：円)

年度		17	18	19
科目				
固	定 資 産	69,568,233,223	70,676,692,778	71,946,683,108
	有 形 固 定 資 産	68,896,504,162	70,054,577,547	71,342,950,797
	土 地	3,360,727,814	3,832,362,241	3,838,435,372
	建 物	1,356,021,816	1,283,849,614	1,234,856,952
	構 築 物	55,776,257,651	55,372,432,177	54,750,591,412
	機 械 及 び 装 置	4,991,467,419	5,177,173,203	5,067,498,535
	車 両 運 搬 具	8,888,705	7,725,537	5,045,301
	船 舶	131,750	34,000	34,000
	工 具 器 具 及 び 備 品	80,370,804	83,439,354	76,749,404
	建 設 仮 勘 定	3,322,638,203	4,297,561,421	6,369,739,821
	無 形 固 定 資 産	671,429,061	621,815,231	603,432,311
	ダ ム 使 用 権	509,407,302	480,594,623	451,781,944
	水 利 権	157,319,943	136,781,306	146,985,179
	施 設 利 用 権	473,016	66,502	4,388
	電 話 加 入 権	4,228,800	4,372,800	4,660,800
	投 資	300,000	300,000	300,000
	投 資 有 価 証 券	300,000	300,000	300,000
流	動 資 産	8,636,500,304	11,563,648,948	10,923,075,754
	現 金 預 金	7,111,472,749	9,690,308,176	8,902,723,457
	未 収 金	1,405,283,527	1,782,705,922	1,936,058,148
	貯 蔵 品	18,134,028	18,096,850	18,089,149
	前 払 金	49,710,000	20,638,000	14,305,000
	そ の 他 の 流 動 資 産	51,900,000	51,900,000	51,900,000
繰	延 勘 定	280,239,627	217,435,595	142,391,563
	開 発 費	113,412,000	100,929,600	76,207,200
	鉛 給 水 管 解 消 費	166,827,627	116,505,995	66,184,363
資	産 合 計	78,484,973,154	82,457,777,321	83,012,150,425

2 貸借対照表

(負債・資本の部)

(単位：円)

年度		17	18	19
科目				
負債	債	2,281,202,445	3,722,482,750	3,819,470,873
固定負債	債	1,146,284,434	1,188,613,394	1,048,082,616
引当金		1,146,284,434	1,188,613,394	1,048,082,616
退職給与引当金		963,242,191	1,028,071,151	887,540,373
修繕引当金		183,042,243	160,542,243	160,542,243
流動負債	債	1,134,918,011	2,533,869,356	2,771,388,257
未払金		1,032,995,425	2,434,908,976	2,661,546,934
前受金		5,586,000	0	0
その他流動負債		96,336,586	98,960,380	109,841,323
資本	本	76,203,770,709	78,735,294,571	79,192,679,552
資本金		53,338,521,370	54,951,868,493	54,565,752,122
自己資本金		30,794,876,904	33,582,532,321	36,289,604,001
固有資本金		2,282,613,236	2,282,613,236	2,284,694,302
繰入資本金		8,898,602,134	10,005,145,527	10,983,960,164
組入資本金		19,613,661,534	21,294,773,558	23,020,949,535
借入資本金		22,543,644,466	21,369,336,172	18,276,148,121
企業債		22,243,644,466	21,069,336,172	18,276,148,121
他会計借入金		300,000,000	300,000,000	0
剰余金		22,865,249,339	23,783,426,078	24,626,927,430
資本剰余金		21,184,137,315	22,057,250,101	22,872,744,014
受贈財産評価額		1,730,057,237	1,823,275,135	1,871,343,135
国庫(県)補助金		5,340,908,678	5,792,487,250	6,115,071,674
工事負担金		7,672,175,679	7,845,644,995	8,137,121,484
加入金		6,431,263,141	6,586,110,141	6,739,475,141
その他資本剰余金		9,732,580	9,732,580	9,732,580
利益剰余金		1,681,112,024	1,726,175,977	1,754,183,416
当年度未処分利益剰余金		1,681,112,024	1,726,175,977	1,754,183,416
負債・資本合計		78,484,973,154	82,457,777,321	83,012,150,425

3 経営分析

項目		算出式	17	18	19	
負荷率	(%)	$\frac{\text{平均給水量(m}^3/\text{日)}}{\text{最大給水量(m}^3/\text{日)}} \times 100$	91.83	90.37	92.53	
施設利用率	(%)	$\frac{\text{平均給水量(m}^3/\text{日)}}{\text{給水能力(m}^3/\text{日)}} \times 100$	70.62	70.17	69.51	
最大稼働率	(%)	$\frac{\text{最大給水量(m}^3/\text{日)}}{\text{給水能力(m}^3/\text{日)}} \times 100$	76.90	77.65	75.13	
有収率	(%)	$\frac{\text{年間総有収水量}}{\text{年間総給水量}} \times 100$	95.14	95.96	96.40	
供給単価	(円)	$\frac{\text{水道料金}}{\text{年間総有収水量} - \text{受託工事に伴う年間放水量}}$	165.65	165.21	164.63	
給水原価	(円)	$\frac{\text{総費用} - (\text{受託工事費} + \text{材料及び不用品売却原価} + \text{特別損失})}{\text{年間総有収水量} - \text{受託工事に伴う年間放水量}}$	139.42	136.74	135.06	
職員一人当たり	給水人口	(人)	$\frac{\text{給水人口}}{\text{損益勘定所属職員数}}$	3,420	3,525	3,752
	有収水量	(m ³)	$\frac{\text{年間総有収水量}}{\text{損益勘定所属職員数}}$	360,049	371,639	394,380
	営業収益	(千円)	$\frac{\text{営業収益}}{\text{損益勘定所属職員数}}$	61,756	63,112	66,564
給水量1万m ³ 当り職員数	(人)	$\frac{\text{損益勘定所属職員数}}{\text{年間総有収水量} \div \text{年間日数} \div 10,000\text{m}^3}$	10.1	9.8	9.3	
自己資本構成比率	(%)	$\frac{\text{自己資本金} + \text{剰余金}}{\text{負債資本合計}} \times 100$	68.37	69.57	73.38	
固定資産対長期資本比率	(%)	$\frac{\text{固定資産}}{\text{固定負債} + \text{資本金} + \text{剰余金}} \times 100$	89.94	88.43	89.66	
流動比率	(%)	$\frac{\text{流動資産}}{\text{流動負債}} \times 100$	760.98	456.36	394.14	
営業収支比率	(%)	$\frac{\text{営業収益}}{\text{営業費用}} \times 100$	144.87	144.60	143.55	
企業債償還元金対減価償却額比率	(%)	$\frac{\text{建設改良のための企業債償還元金}}{\text{当年度減価償却額}} \times 100$	71.96	66.43	63.15	
料金収入に対する比率	企業債償還元金	(%)	$\frac{\text{建設改良のための企業債償還元金}}{\text{給水収益}} \times 100$	23.49	22.36	21.96
	企業債利息	(%)	$\frac{\text{企業債利息}}{\text{給水収益}} \times 100$	12.37	10.86	9.77
	企業債元利償還金	(%)	$\frac{\text{建設改良のための企業債元利償還金}}{\text{給水収益}} \times 100$	35.86	33.22	31.74
	職員給与費	(%)	$\frac{\text{職員給与費}}{\text{給水収益}} \times 100$	16.09	15.30	15.22

消火栓使用水量を含む

第8章「水道事業ガイドライン」の業務指標の算出結果

1 安心：すべての国民が安心しておいしく飲める水道水の供給

a) 水資源の保全		年度	17	18	19	備考
1001	水源利用率 (%) (一日平均配水量/確保している水源水量) × 100		74.1	73.6	72.9	水源利用の効率性を表します。
1002	水源余裕率 (%) [(確保している水源水量/一日最大配水量) - 1] × 100		23.9	22.7	26.9	水源のゆとり度を表します。
1003	原水有効利用率 (%) (年間有効水量/年間取水量) × 100		96.4	97.0	97.6	原水利用の有効性を表します。 数値は高い方が良い。
1004	自己保有水源率 (%) (自己保有水源水量/全水源水量) × 100		100.0	100.0	100.0	水源運用の自由度を表します。
1005	取水量 1 m ³ 当たり水源保全投資額 (円/m ³) 水源保全に投資した費用/その流域からの取水量		1.9	0.4	0.3	水源保全に対する取組状況を表します。

b) 水源から給水栓までの水質管理		年度	17	18	19	備考
1101	原水水質監視度 (項目) 原水水質監視項目数		* 79	* 79	77	原水監視の取組状況を表します。
1102	水質検査箇所密度 (箇所/100km ²) (水質検査採水箇所数/給水区域面積) × 100		22.1	22.1	23.0	水質検査の実施状況を表します。
1103	連続自動水質監視度 (台/(1,000m ³ /日)) (連続自動水質監視装置設置数/一日平均配水量) × 1,000		0	0	0	連続自動水質監視装置による水質検査の実施状況を表します。 数値は高い方が良い。
1104	水質基準不適合率 (%) (水質基準不適合回数/全検査回数) × 100		0	0	0	水道水の安全性を表します。 数値は0でなければならない。

b) 水源から給水栓までの水質管理		年度	17	18	19	備考
1105	カビ臭から見たおいしい水達成率 (%) $\left[\frac{(1 - \text{ジエチルシロキサン最大濃度} / \text{水質基準値}) + (1 - 2 \cdot \text{メチルシロキサン最大濃度} / \text{水質基準値})}{2} \times 100$		100	100	100.0	カビ臭に関する水質基準の達成度を表します。カビ臭が全く含まれないと100%になる。
1106	塩素臭から見たおいしい水達成率 (%) $\left[1 - \frac{(\text{年間残留塩素最大濃度} - \text{残留塩素水質管理目標値})}{\text{残留塩素水質管理目標値}} \right] \times 100$		0	0	0	水質基準を満たした上で、よりおいしい水を給水するための達成度を表します。残留塩素が低い方が数値が高くなる。
1107	総トリハロメタン濃度水質基準比 (%) $(\text{総トリハロメタン最大濃度} / \text{総トリハロメタン濃度水質基準値}) \times 100$		54	67	58	総トリハロメタンの水質基準に対する検出状況を表します。数値は低い方が良い。
1108	有機物 (TOC) 濃度水質基準比 (%) $(\text{有機物最大濃度} / \text{有機物水質基準値}) \times 100$		22	28	44	有機物の水質基準に対する検出状況を表します。数値は低い方が良い。
1109	農薬濃度水質管理目標比 (%) $(x_i / X_i) / n \times 100$ x _i : 各農薬の給水栓での年間測定最大濃度 X _i : 各農薬の管理目標値 n : 水道事業体の水質検査計画書に記載の農薬の数		0	0	0	農薬の水質基準に対する検出状況を表します。数値は低い方が良い。
1110	重金属濃度水質基準比 (%) $(x_i / X_i) / 6 \times 100$ x _i : 各重金属の給水栓での年間測定最大濃度 X _i : 各重金属の水質基準値		7	5	5	重金属の水質基準に対する検出状況を表します。数値は低い方が良い。
1111	無機物質濃度水質基準比 (%) $(x_i / X_i) / 6 \times 100$ x _i : 各無機物質の給水栓での年間測定最大濃度 X _i : 各無機物質の水質基準値		22	18	21	無機物質の水質基準に対する検出状況を表します。
1112	有機物質濃度水質基準比 (%) $(x_i / X_i) / 4(3) \times 100$ x _i : 各有機物質の給水栓での年間測定最大濃度 X _i : 各有機物質の水質基準値		0	0	0	有機物質の水質基準に対する検出状況を表します。数値は低い方が良い。
1113	有機塩素化学物質濃度水質基準比 (%) $(x_i / X_i) / 9 \times 100$ x _i : 各有機塩素化学物質の給水栓での年間測定最大濃度 X _i : 各有機塩素化学物質の水質基準値, 又は管理目標値		0	0	0	有機塩素化学物質の水質基準に対する検出状況を表します。数値は低い方が良い。
1114	消毒副生成物濃度水質基準比 (%) $(x_i / X_i) / 5(3) \times 100$ x _i : 各消毒副生成物の給水栓での年間測定最大濃度 X _i : 各消毒副生成物の管理目標値		26	28	18	消毒副生成物の水質基準に対する検出状況を表します。数値は低い方が良い。

b) 水源から給水栓までの水質管理		年度	17	18	19	備考
1115	直結給水率 (%) (直結給水件数/給水件数) × 100		68.0	67.7	67.4	直結給水の割合を表します。
1116	活性炭投入率 (%) (年間活性炭投入日数/年間日数) × 100		0	0	0	粉末活性炭の投入状況を表します。
1117	鉛製給水管率 (%) (鉛製給水管使用件数/給水件数) × 100		0.1	0.1	0.1	鉛製給水管を用いている割合を表します。 数値は低い方が良い。

2 安定：いつでもどこでも安定的に生活用水を確保

a) 連続した水道水の供給		年度	17	18	19	備考
2001	給水人口一人当たり貯留飲料水量 (L/人) [(配水池総容量 (緊急貯水槽容量は除く) × 1/2 + 緊急貯水槽容量) / 給水人口] × 1,000		117	117	117	災害時等の飲料水確保の状況を表します。
2002	給水人口一人当たり配水量 (L/日/人) (一日平均配水量/給水人口) × 1,000		303	301	298	給水人口一人当たりの水の消費量を表します。
2003	浄水予備力確保率 (%) [(全浄水施設能力 - 一日最大浄水量) / 全浄水施設能力] × 100		22.5	22.1	23.7	浄水施設能力の予備力の割合を表します。
2004	配水池貯留能力 (日) 配水池総容量/一日平均配水量		0.76	0.77	0.78	給水に対する安定性や災害・事故等に対する危機対応性を表します。 0.5日分以上は必要とされる。
2005	給水制限数 (日) 年間給水制限日数		0	0	25	水道サービスの安定性を表します。 数値は低い方が良い。
2006	普及率 (%) (給水人口/給水区域内人口) × 100		97.0	97.0	97.0	水道サービスの利用状況を表します。

a) 連続した水道水の供給		年度	17	18	19	備考
2007	配水管延長密度 (km/km ²) 配水管延長/給水区域面積		14.5	14.6	14.9	お客様からの給水申込みに対する物理的な利便性を表します。
2008	水道メータ密度 (個/km) 水道メータ数/配水管延長		91	92	91	配水管路が担う給水件数を表します。

b) 将来への備え		年度	17	18	19	備考
2101	経年化浄水施設率 (%) (法定耐用年数を超えた浄水施設能力/全浄水施設能力) × 100		0	0	0	浄水施設の経年度を表します。
2102	経年化設備率 (%) (経年化年数を超えている電気・機械設備数/電気・機械設備の総数) × 100		48.0	51.5	41.0	電気・機械設備の経年度を表します。 16年度は旧松山市のみ
2103	経年化管路率 (%) (法定耐用年数を超えた管路延長/管路総延長) × 100		* 2.5	2.5	2.7	管路の経年度を表します。 16, 17年度は旧松山市のみ
2104	管路の更新率 (%) (更新された管路延長/管路総延長) × 100		1.00	1.09	0.54	年間で更新された導・送・配水管の割合を表します。
2105	管路の更生率 (%) (更生された管路延長/管路総延長) × 100		0.009	0	0	年間で更生(管の内面の補修)された導・送・配水管の割合を表します。
2106	バルブの更新率 (%) (更新されたバルブ数/バルブ設置数) × 100		1.46	1.23	0.68	年間で交換されたバルブの割合を表します。 16年度は旧松山市のみ
2107	管路の新設率 (%) (新設管路延長/管路総延長) × 100		1.36	1.54	1.96	年間で布設した導・送・配水管の割合を表します。

c) リスクの管理

		年度	17	18	19	備考
2201	水源の水質事故数 (件) 年間水源水質事故件数		* 1	1	0	水源水質の安全性を表します。 数値は低い方が良い。
2202	幹線管路の事故割合 (件/100km) (幹線管路の事故件数/幹線管路延長) × 100		1.3	2.6	0.4	幹線管路の安全性を表します。 数値は低い方が良い。
2203	事故時配水量率 (%) (事故時配水量/一日平均配水量) × 100		62.3	62.8	62.6	最大浄水場が24時間全面停止した場合に、一日平均配水量に対してどれだけ配水できるかを表します。 数値は高い方が良い。
2204	事故時給水人口率 (%) (事故時給水人口/給水人口) × 100		37.7	37.2	37.4	最大浄水場が24時間全面停止した場合に、給水できない人口の給水人口に対する割合を表します。 数値は低い方が良い。
2205	給水拠点密度 (箇所/100km ²) (配水池・緊急貯水槽数/給水区域面積) × 100		30.3	35.3	35.3	給水拠点の緊急時の利用しやすさを表します。 数値は高い方が良い。
2206	系統間の原水融通率 (%) (原水融通能力/受水側浄水能力) × 100		14.7	14.7	13.7	他系統からの融通可能な原水水量の割合であり、危機対応性を表します。 数値は高い方が良い。
2207	浄水施設耐震率 (%) (耐震対策の施されている浄水施設能力/全浄水施設能力) × 100		0	0	0	浄水施設の耐震化の状況を表します。 数値は高い方が良い。
2208	ポンプ所耐震施設率 (%) (耐震対策の施されているポンプ所能力/全ポンプ所能力) × 100		0	0	0.2	ポンプ所の耐震化の状況を表します。 数値は高い方が良い。
2209	配水池耐震施設率 (%) (耐震対策の施されている配水池容量/配水池総容量) × 100		18.7	19.2	21.4	配水池の耐震化の状況を表します。 数値は高い方が良い。
2210	管路の耐震化率 (%) (耐震管延長/管路総延長) × 100		1.2	1.8	3.4	管路の耐震化の状況を表します。 数値は高い方が良い。

c) リスクの管理

	年度	17	18	19	備考
2211	薬品備蓄日数(日) 平均薬品貯蔵量/一日平均使用量	33.6	36.1	38.3	災害時等への備えを表します。 16年度は旧松山市のみ
2212	燃料備蓄日数(日) 平均燃料貯蔵量/一日使用量	1.7	1.7	1.7	災害時等への備えを表します。
2213	給水車保有度(台/1,000人) (給水車数/給水人口) × 1,000	0.0021	0.0021	0.0021	給水人口1,000人当たりの給水車数を表します。 数値は高い方が良い。
2214	可搬ポリタンク・ポリパック保有度(個/1,000人) (可搬ポリタンク・ポリパック数/給水人口) × 1,000	2.2	2.2	2.2	給水人口1,000人当たりの可搬ポリタンク・ポリパック数 を表します。 数値は高い方が良い。
2215	車載用の給水タンク保有度(m ³ /1,000人) (車載用給水タンクの総容量/給水人口) × 1,000	0.16	0.16	0.16	給水人口1,000人当たりの車載用給水タンク保有度 を表します。 数値は高い方が良い。
2216	自家用発電設備容量率(%) (自家用発電設備容量/当該設備の電力総容量) × 100	19.2	19.2	19.6	非常時に稼働可能な電気設備の割合を表します。 数値は高い方が良い。
2217	警報付施設率(%) (警報付施設数/全施設数) × 100	96.3	91.4	95.8	施設の異常を検知できる警報設備がある施設数の割合 を表します。 数値は高い方が良い。 16年度は旧松山市のみ
2218	給水装置の凍結発生率(件/1,000件) (給水装置の年間凍結件数/給水件数) × 1,000	0	0	0	給水件数1,000件当たりの凍結発生件数 を表します。 数値は低い方が良い。

3 持続：いつまでも安心できる水を安定して供給

a) 地域特性にあった運営基盤の強化		年度	17	18	19	備考
3001	営業収支比率（％） (営業収益/営業費用) × 100		144.9	144.6	143.6	事業の収益性を表します。 数値は100%以上が望ましい。
3002	経常収支比率（％） [(営業収益 + 営業外収益)/(営業費用 + 営業外費用)] × 100		124.4	125.4	126.3	事業の収益性を表します。 数値は100%以上が望ましい。
3003	総収支比率（％） (総収益/総費用) × 100		124.1	125.2	126.0	事業の収益性を表します。 数値は100%以上が望ましい。
3004	累積欠損金比率（％） [累積欠損金/(営業収益 - 受託工事収益)] × 100		0	0	0	経営状況の健全性を表します。 数値は0%が望ましい。
3005	繰入金比率（収益的収支分）（％） (損益勘定繰入金/収益的収入) × 100		1.6	1.0	1.1	他会計からの繰入金に対する 依存度を表します。 この値は低いほうが独立採算 制の原則に則っている。
3006	繰入金比率（資本的収入分）（％） (資本勘定繰入金/資本的収入) × 100		26.7	32.3	38.9	他会計からの繰入金に対する 依存度を表します。 この値は低いほうが独立採算 制の原則に則っている。
3007	職員一人当たり給水収益（千円/人） (給水収益/損益勘定所属職員数) / 1,000		59,689	61,393	64,924	職員一人当たりの生産性を表 します。 数値は高い方が良い。
3008	給水収益に対する職員給与費の割合（％） (職員給与費/給水収益) × 100		16.1	15.4	15.2	事業の収益性を表します。 数値は低い方が良い。
3009	給水収益に対する企業債利息の割合（％） (企業債利息/給水収益) × 100		12.4	10.9	9.8	事業の収益性を表します。 数値は低い方が良い。
3010	給水収益に対する減価償却費の割合（％） (減価償却費/給水収益) × 100		32.6	33.7	34.8	事業の収益性を表します。 数値は低い方が良い。

a) 地域特性にあった運営基盤の強化		年度	17	18	19	備考
3011	給水収益に対する企業債償還金の割合(%) (企業債償還金/給水収益) × 100		28.1	27.1	42.5	財務状況の安全性を表します。 数値は低い方が良い。
3012	給水収益に対する企業債残高の割合(%) (企業債残高/給水収益) × 100		270.0	256.1	223.4	財務状況の安全性を表します。 数値は低い方が良い。
3013	料金回収率(%) (供給単価/給水原価) × 100		119.2	120.8	121.9	事業の収益性を表します。
3014	供給単価(円/m ³) 給水収益/有収水量		165.8	165.2	164.6	有収水量1m ³ 当たりの売上高を表します。
3015	給水原価(円/m ³) [経常費用 - (受託工事費 + 材料及び不用品売却原価 + 附帯事業費)] / 有収水量		139.1	136.7	135.1	有収水量1m ³ を生産するために かかったコストを表します。
3016	1箇月当たり家庭用料金(10m ³)(円) 1箇月当たりの一般家庭用(口径13mm)の基本料金 + 10m ³ 使用時の従量料金		1,050	1,050	1,100	料金水準を表します。 税込
3017	1箇月当たり家庭用料金(20m ³)(円) 1箇月当たりの一般家庭用(口径13mm)の基本料金 + 20m ³ 使用時の従量料金		2,600	2,600	2,650	料金水準を表します。 税込
3018	有収率(%) (有収水量/給水量) × 100		95.1	96.0	96.4	施設の効率性を表します。 数値は高い方が良い。
3019	施設利用率(%) (一日平均給水量/一日給水能力) × 100		70.6	70.2	69.5	施設の効率性を表します。 数値は高い方が良い。
3020	施設最大稼働率(%) (一日最大給水量/一日給水能力) × 100		76.9	77.6	75.1	施設の効率性を表します。 数値は高い方が良い。

a) 地域特性にあった運営基盤の強化		年度	17	18	19	備考
3021	負荷率 (%) (一日平均給水量/一日最大給水量) × 100		91.8	90.4	92.5	季節的な需要変動の大きさを表します。 数値は高い方が良い。
3022	流動比率 (%) (流動資産/流動負債) × 100		761.0	456.4	394.1	短期的な支払能力から見た財務状況の安全性を表します。 数値は100%以上でより高い方が良い。
3023	自己資本構成比率 (%) [(自己資本金 + 剰余金) / 負債・資本合計] × 100		68.4	69.6	73.4	資本構成から見た財務状況の安全性を表します。 数値は高い方が良い。
3024	固定比率 (%) [固定資産 / (自己資本金 + 剰余金)] × 100		129.6	123.2	118.1	固定資産投資から見た財務状況の安全性を表します。 100%以下であれば、財務面で安定的といえる。
3025	企業債償還元金対減価償却費比率 (%) (企業債償還元金 / 当年度減価償却費) × 100		86.1	80.5	122.3	再投資財源の確保状況から見た財務状況の安全性を表します。 数値は100%以下が望ましい。
3026	固定資産回転率 (回) (営業収益 - 受託工事収益) / [(期首固定資産 + 期末固定資産) / 2]		0.12	0.12	0.12	施設の効率性を表します。 数値は高い方が良い。
3027	固定資産使用効率 (m ³ / 10,000円) (給水量 / 有形固定資産) × 10,000		7.6	7.4	7.2	施設の効率性を表します。 数値は高い方が良い。

b) 水道文化・技術の継承と発展		年度	17	18	19	備考
3101	職員資格取得度 (件/人) 職員が取得している法定資格数/全職員数		1.09	1.13	1.09	水道事業を遂行する上で必要な法定資格の取得状況を表します。
3102	民間資格取得度 (件/人) 職員が取得している民間資格取得数/全職員数		0	0	0	配水管工技能講習会・配管設計講習会の修了者、浄水施設管理技士(1・2級)、管路施設管理技士(1・2級)の取得状況を表します。

b) 水道文化・技術の継承と発展

		年度	17	18	19	備考
3103	外部研修時間（時間） （職員が外部研修を受けた時間・人数）/全職員数		7.3	9.7	10.2	職員の資質向上のための取組状況を表します。
3104	内部研修時間（時間） （職員が内部研修を受けた時間・人数）/全職員数		0.5	7.1	9.4	職員の資質向上のための取組状況を表します。
3105	技術職員率（％） （技術職員総数/全職員数）×100		61.0	63.2	65.1	全職員数に占める技術職員の割合です。
3106	水道業務経験年数度（年/人） 全職員の水道業務経験年数/全職員数		19.3	18.9	20.3	職員の水道業務の経験年数を表します。
3107	技術開発職員率（％） （技術開発業務従事職員数/全職員数）×100		0	0	0	水道の技術開発に対する人的投資の度合いを表します。
3108	技術開発費率（％） （技術開発費/給水収益）×100		0	0	0	水道の技術開発に対する投資の度合いを表します。
3109	職員一人当たり配水量（m ³ /人） 年間配水量/全職員数		295,000	303,000	305,000	水道サービスの効率性を表します。
3110	職員一人当たりメータ数（個/人） 水道メータ数/全職員数		913	958	980	水道サービスの効率性を表します。
3111	公傷率（％） [（公傷で休務した延べ人・日数）/（全職員数×年間公務日数）]×100		0	0	0	安全衛生管理の水準を表します。 数値は低い方が良い。
3112	直接飲用率（％） （直接飲用回答数/直接飲用アンケート回答数）×100		データなし	データなし	73.6	アンケートにおいて、水道水を直接飲用していると回答した人の割合です。

c) 消費者ニーズをふまえた給水サービスの充実

		年度	17	18	19	備考
3201	水道事業に係る情報の提供度（部/件） 広報誌配布部数/給水件数		0.1	0.1	0.1	広報活動の実施状況を表します。
3202	モニタ割合（人/1,000人） （モニタ人数/給水人口）×1,000		0.11	0.11	0.03	広聴活動の実施状況を表します。
3203	アンケート情報収集割合（人/1,000人） （アンケート回答人数/給水人口）×1,000		データなし	データなし	2.38	広聴活動の実施状況を表します。
3204	水道施設見学者割合（人/1,000人） （見学者数/給水人口）×1,000		6.9	6.8	7.2	広報活動の実施状況を表します。
3205	水道サービスに対する苦情割合（件/1,000件） （水道サービス苦情件数/給水件数）×1,000		データなし	13.02	11.88	お客様の満足度を表します。数値は低い方が良い。
3206	水質に対する苦情割合（件/1,000件） （水質苦情件数/給水件数）×1,000		0.27	0.27	0.27	お客様の満足度を表します。数値は低い方が良い。
3207	水道料金に対する苦情割合（件/1,000件） （水道料金苦情件数/給水件数）×1,000		データなし	1.752	0.959	お客様の満足度を表します。数値は低い方が良い。
3208	監査請求数（件） 年間監査請求件数		0	0	0	法令に基づき監査請求された件数です。
3209	情報開示請求数（件） 年間情報開示請求件数		6	16	3	法令に基づき情報開示請求された件数です。
3210	職員一人当たり受付件数（件/人） 受付件数/全職員数		196	280	269	水道サービスの効率性を表します。

4 環境：環境保全への貢献

a) 地球温暖化防止，環境保全などの推進		年度	17	18	19	備考
4001	配水量 1 m ³ 当たり電力消費量 (kWh/m ³) 全施設の電力使用量/年間配水量		0.34	0.33	0.35	事業活動が環境に与える影響を表します。
4002	配水量 1 m ³ 当たり消費エネルギー (MJ/m ³) 全施設での総エネルギー消費量/年間配水量		1.22	1.21	1.26	事業活動が環境に与える影響を表します。
4003	再生可能エネルギー利用率 (%) (再生可能エネルギー設備の電力使用量/全施設の電力使用量) × 100		0	0	0	再生可能エネルギーの利用状況から見た環境負荷低減に対する取組状況を表します。
4004	浄水発生土の有効利用率 (%) (有効利用土量/浄水発生土量) × 100		0	0	0	浄水発生土の有効利用状況から見た環境負荷低減に対する取組状況を表します。 数値は高い方が良い。
4005	建設副産物のリサイクル率 (%) (リサイクルされた建設副産物量/建設副産物排出量) × 100		42.1	49.1	53.7	建設副産物のリサイクル状況から見た環境負荷低減に対する取組状況を表します。 数値は高い方が良い。
			38.6	47.6	50.3	以下3項目合計 建設発生土
			100.0	100.0	100.0	アスファルト塊
			100.0	100.0	100.0	コンクリート塊
4006	配水量 1 m ³ 当たり二酸化炭素(CO ₂)排出量 (g・CO ₂ /m ³) [総二酸化炭素(CO ₂)排出量/年間配水量] × 10 ⁶		105	104	108	事業活動が環境に与える影響を表します。

b) 健全な水循環		年度	17	18	19	備考
4101	地下水率 (%) (地下水揚水量/水源利用水量) × 100		51.9	50.4	52.7	水源としての地下水の利用状況を表します。

5 管理：水道システムの適正な実行・業務運営及び維持管理

a) 適正な実行・業務運営		年度	17	18	19	備考
5001	給水圧不適正率（％） [適正な範囲になかった圧力測定箇所・日数 / (圧力測定箇所総数 × 年間日数)] × 100		0	0	0	給水サービスが適正に提供されているかを表します。数値は低い方が良い。
5002	配水池清掃実施率（％） [最近5年間に清掃した配水池容量 / (配水池総容量 / 5)] × 100		215	208	309	配水池の管理状況を表します。
5003	年間ポンプ平均稼働率（％） [ポンプ運転時間の合計 / (ポンプ総台数 × 年間日数 × 24)] × 100		33.3	32.1	32.0	ポンプ施設の余裕度を表します。
5004	検針誤り割合（件/1,000件） (誤検針件数 / 検針総件数) × 1,000		0.01	0.01	0.02	検針業務が適正に実施されているかを表します。数値は低い方が良い。
5005	料金請求誤り割合（件/1,000件） (誤料金請求件数 / 料金請求総件数) × 1,000		0.02	0.02	0.03	料金請求業務が適正に実施されているかを表します。数値は低い方が良い。
5006	料金未納率（％） (年度末未納料金総額 / 総料金収入額) × 100		9.1	9.4	9.4	料金が適正に収納されているかを表します。
5007	給水停止割合（件/1,000件） (給水停止件数 / 給水件数) × 1,000		14.0	8.9	8.4	給水停止の実行状況を表します。
5008	検針委託率（％） (委託した水道メータ数 / 水道メータ数) × 100		100.0	100.0	100.0	検針業務委託の実施状況を表します。数値の高い方が職員数の減につながっている。
5009	浄水場第三者委託率（％） (第三者委託した浄水場能力 / 全浄水場能力) × 100		0	0	0	第三者委託(第三者への技術上の業務委託)の実施状況を表します。数値の高い方が技術職員数の減につながっている。

b) 適正な維持管理		年度	17	18	19	備考
5101	浄水場事故割合（10年間の件数/箇所） 10年間の浄水場停止事故件数/浄水場総数		0	0	0	浄水場の維持管理が適正に行われているかを表します。数値は低い方が良い。
5102	ダクトイル鑄鉄管・鋼管率（％） 〔（ダクトイル鑄鉄管延長＋鋼管延長）/管路総延長〕×100		*74.4	*75.5	76.3	信頼性の高い鉄製管路の割合を表します。配水管のみを対象としています。16年度は旧松山市の配水管のみ。17、18年度は配水管のみ。
5103	管路の事故割合（件/100km） （管路の事故件数/管路総延長）×100		5.1	5.6	4.0	管路の維持管理が適正に行われているかを表します。数値は低い方が良い。
5104	鉄製管路の事故割合（件/100km） （鉄製管路の事故件数/鉄製管路総延長）×100		1.9	1.7	2.3	鉄製管路（鑄鉄管・ダクトイル鑄鉄管・鋼管）の維持管理が適正に行われているかを表します。数値は低い方が良い。
5105	非鉄製管路の事故割合（件/100km） （非鉄製管路の事故件数/非鉄製管路総延長）×100		16.2	20.1	10.7	非鉄製管路（ビニル管等）の維持管理が適正に行われているかを表します。数値は低い方が良い。
5106	給水管の事故割合（件/1,000件） （給水管の事故件数/給水件数）×1,000		2.3	2.3	2.1	給水管の維持管理が適正に行われているかを表します。数値は低い方が良い。
5107	漏水率（％） （年間漏水量/年間配水量）×100		2.6	1.8	1.5	漏水の発生状況から見た施設の健全性を表します。数値は低い方が良い。
5108	給水件数当たり漏水量（m ³ /年/件） 年間漏水量/給水件数		6.4	4.3	3.5	漏水の発生状況から見た施設の健全性を表します。数値は低い方が良い。
5109	断水・濁水時間（時間） （断水・濁水時間×断水・濁水区域給水人口）/給水人口		0.00	0.00	0.00	事前に予測できない断水・濁水の発生状況を表します。数値は低い方が良い。
5110	設備点検実施率（％） （電気・計装・機械設備等の点検回数/電気・計装・機械設備の法定点検回数）×100		167	164	167	水道施設の維持管理の適正度を表します。数値は通常100%以上でなければなりません。

b) 適正な維持管理		年度	17	18	19	備考
5111	管路点検率 (%) (点検した管路延長/管路総延長) × 100		30	29	31	管路の健全性確保のための取組状況を表します。
5112	バルブ設置密度 (基/km) バルブ設置数/管路総延長		11.5	11.7	11.7	管路の維持管理の容易性を表します。
5113	消火栓点検率 (%) (点検した消火栓数/消火栓数) × 100		100.0	100.0	100.0	消火栓の維持管理の状況を表します。
5114	消火栓設置密度 (基/km) 消火栓数/配水管延長		3.3	3.3	3.3	管路の消防能力を表します。
5115	貯水槽水道指導率 (%) (貯水槽水道指導件数/貯水槽水道総数) × 100		0.02	0.03	0.03	私有財産である貯水槽水道に対する関与の状況を表します。

6 国際：我が国の経験の海外移転による国際貢献

a) 技術の移転		年度	17	18	19	備考
6001	国際技術等協力度 (人・週) 人的技術等協力者数 × 滞在週数		52	38	0	海外との技術協力の取組状況を表します。

b) 国際機関，諸国との交流		年度	17	18	19	備考
6101	国際交流数 (件) 年間人的交流件数		0	0	1	国際交流の取組状況を表します。

平成16年度に松山市は北条市、中島町と合併しました。

平成16年度以降の業務指標で、 の記号がついているもののうち、備考欄に注釈があるものは、北条地区のデータが含まれていないものです。

第9章 参考資料

1 現行水道料金

(1)松山地区

(平成13年4月1日改定)

メーターの口径	基本料金(月額)	従量料金(月額)				
		用途	口径	段階	使用水量	1立方メートルにつき
13ミリメートル	800円	家	13・20ミリメートル	第1段	1立方メートルから 10立方メートルまでの分	25円
20ミリメートル	950円			第2段	10立方メートルを超え 20立方メートルまでの分	155円
				第3段	20立方メートルを超え 30立方メートルまでの分	230円
25ミリメートル	1,700円			第4段	30立方メートルを超え 50立方メートルまでの分	255円
		第5段	50立方メートルを超える分	260円		
30ミリメートル	2,800円	庭用	25ミリメートル以上	第1段	1立方メートルから 20立方メートルまでの分	155円
40ミリメートル	4,400円			第2段	20立方メートルを超え 30立方メートルまでの分	230円
				第3段	30立方メートルを超え 50立方メートルまでの分	255円
50ミリメートル	8,000円			第4段	50立方メートルを超える分	260円
		第1段	1立方メートルから 10立方メートルまでの分	25円		
75ミリメートル	16,000円	業務用	13・20ミリメートル	第2段	10立方メートルを超え 20立方メートルまでの分	180円
				第3段	20立方メートルを超え 30立方メートルまでの分	240円
第4段	30立方メートルを超え 50立方メートルまでの分			255円		
第5段	50立方メートルを超え 100立方メートルまでの分			260円		
100ミリメートル	26,000円			第6段	100立方メートルを超え 500立方メートルまでの分	265円
				第7段	500立方メートルを超える分	270円
150ミリメートル	52,000円	25ミリメートル以上	第1段	1立方メートルから 20立方メートルまでの分	180円	
			第2段	20立方メートルを超え 30立方メートルまでの分	240円	
			第3段	30立方メートルを超え 50立方メートルまでの分	255円	
			第4段	50立方メートルを超え 100立方メートルまでの分	260円	
			第5段	100立方メートルを超え 500立方メートルまでの分	265円	
			第6段	500立方メートルを超える分	270円	
150ミリメートルを超えるものは、管理者が別に定める。		公衆浴場用	13・20ミリメートル	第1段	1立方メートルから 10立方メートルまでの分	25円
				第2段	10立方メートルを超える分	90円
			25ミリメートル以上	1立方メートルから		90円

消費税及び地方消費税を含む

(2)北条地区

(平成17年1月1日合併)

種類	用途	料金(月額)			
		基本水量	基本料金	超過料金(1立方メートルにつき)	
専用給水装置	一般用 団体用	8立方 メートル	882円	8立方メートルを超え 15立方メートルまで	131円
				15立方メートルを超え 30立方メートルまで	147円
				30立方メートルを超え 50立方メートルまで	157円
				50立方メートルを超え 100立方メートルまで	162円
				100立方メートルを超えるもの	168円
	工業用	200立方 メートル	29,767円	200立方メートルを超えるもの	168円
	臨時用	8立方 メートル	1,785円	8立方メートルを超え 15立方メートルまで	131円
				15立方メートルを超え 30立方メートルまで	147円
				30立方メートルから 50立方メートルまで	157円
				50立方メートルから 100立方メートルまで	162円
100立方メートルを超えるもの				168円	
特別給水装置	船舶用	1立方 メートル	168円	1立方メートルを超えるもの	168円

消費税及び地方消費税を含む

2 現行メーター使用料

(1)松山地区 昭和56年4月1日から廃止

(2)北条地区

(平成17年1月1日合併)

メーターの口径	使用料(月額)	メーターの口径	使用料(月額)	メーターの口径	使用料(月額)
13ミリメートル	63円	30ミリメートル	199円	75ミリメートル	1,281円
20ミリメートル	115円	40ミリメートル	252円	100ミリメートル	1,680円
25ミリメートル	126円	50ミリメートル	903円		

消費税及び地方消費税を含む

3 現行水道加入金

(1)松山地区

(平成元年4月1日改定)

メーター口径	加入金額	メーター口径	加入金額	メーター口径	加入金額
13ミリメートル	52,500円	30ミリメートル	367,500円	75ミリメートル	4,200,000円
20ミリメートル	105,000円	40ミリメートル	735,000円	100ミリメートル	9,450,000円
25ミリメートル	210,000円	50ミリメートル	1,260,000円	150ミリメートル	26,250,000円

150ミリメートルを超えるものは管理者が別に定める。

消費税及び地方消費税を含む

(2)北条地区

(平成17年1月1日合併)

メーター口径	加入金額	メーター口径	加入金額	メーター口径	加入金額
13ミリメートル	26,250円	25ミリメートル	115,500円	40ミリメートル	353,850円
20ミリメートル	70,350円	30ミリメートル	164,850円	50ミリメートル	525,000円

50ミリメートルを超えるものは管理者が別に定める。

消費税及び地方消費税を含む

4 水道料金の推移（松山地区）

改定期 種別		昭和28.3.1実施			昭和29.4.1改定			昭和34.11.1改定		
		基本水量 (m ³)	基本料金 (円)	超過料金 (円)	基本水量 (m ³)	基本料金 (円)	超過料金 (円)	基本水量 (m ³)	基本料金 (円)	超過料金 (円)
計 量 制	家庭	10	120	18	10	120	18	10	175	25
	団体	20	270	18	20	270	18	10	200	25
	営業	20	390	22	20	390	22	10	275	30
	営業(乙)	-	-	-	10	200	22	(廃止)	-	-
	汽車船舶	1	25.5	25.5	1	25.5	25.5	20	600	30
	工業	200	2,400	18	200	2,400	18	200	3,500	25
	湯屋	150	1,800	15	150	1,800	15	200	3,000	20
	娯楽	10	900	15	10	900	15	(廃止)	-	-
	臨時	1	22	22	1	22	22	20	700	35
	共用栓家庭	10	105	15	10	105	15	20	150	25
定額制	家庭	-	160	-	-	300	-	-	500	-
	営業	-	800	-	-	1,500	-	-	3,500	-
	娯楽	-	4,000	-	-	4,000	-	(廃止)	-	-
	共用栓家庭	-	135	-	-	135	-	-	250	-

改定期 種別		昭和43.4.1改定			昭和48.4.1改定			昭和51.4.1改定					
		基本水量 (m ³)	基本料金 (円)	超過料金 (円)	基本水量 (m ³)	基本料金 (円)	超過料金 (円)	基本水量 (m ³)	基本料金 (円)	超過料金 (円)			
計 量 制	家庭	10	240	35	10	270	11~20m ³ 21m ³ 以上	45 56	10	390	11~20m ³ 21~30m ³ 31m ³ 以上	25 85 90	
		10	280	39	10	380	62 65	業務用 10		390	11~100m ³ 101~300m ³ 301m ³ 以上	100 110 115	
		10	380	45	10	290					201~1,000m ³ 1,001~2,000m ³ 2,001m ³ 以上	105 115 120	
	工業	20	900	45	-	-	65	200	12,000	7,800	201m ³ 以上	105 115 120	
		200	5,400	39	200	8,000							40
		200	4,300	31	200	5,800							40
		20	1,050	54	-	-							80
	湯屋 娯楽 臨時 共用栓家庭	20	1,050	54	-	-	80	-	-	-	201m ³ 以上	55	
		10	210	35	10	250	45	10	350	1m ³ につき 1m ³ 以上	130 65		
		10	210	35	10	250	45	10	350	1m ³ につき 1m ³ 以上	130 65		
定額制	家庭	(廃止)											
	営業	(廃止)											
	娯楽	(廃止)											
	共用栓家庭	(廃止)											

昭和56年4月1日改定

メーターの口径	基本料金		従量料金				
			用途	段階及び口径	使用水量	1立方メートルにつき	
13ミリメートル	使用水量 10立方メートルまで	660円	家庭用	第一段	20ミリメートル以下	10立方メートルを超え 20立方メートルまでの分	95円
20 "		770			25ミリメートル以上	1立方メートルから 20立方メートルまでの分	
25 "	900		家庭用	第二段		20立方メートルを超え 30立方メートルまでの分	130
30 "	1,300			第三段		30立方メートルをこえる分	150
40 "	2,100		業務用	第一段	20ミリメートル以下	10立方メートルを超え 100立方メートルまでの分	145
50 "	3,700				25ミリメートル以上	1立方メートルから 100立方メートルまでの分	
75 "	7,100			第二段		100立方メートルを超え 500立方メートルまでの分	155
100 "	10,700			第三段		500立方メートルを超え 1,000立方メートルまでの分	165
150 "	19,400			第四段		1,000立方メートルを超える分	175
150ミリメートルを超えるものは 管理者が別に定める。			湯屋用	20ミリメートル以下		10立方メートルを超える分	65
				25ミリメートル以上		1立方メートルから	

旧工業用・臨時用は業務用に、旧共用栓家庭用は家庭用に統合（メーター使用料は廃止）

昭和59年4月1日改定

メーターの 口径	基本料金		従量料金				
			用途	段階及び口径	使用水量	1立方メートルにつき	
13ミリメートル	使用水量 10立方メートルまで	850円	家庭用	第一段	20ミリメートル以下	10立方メートルを超え 20立方メートルまでの分	110円
20 "		1,000			25ミリメートル以上	1立方メートルから 20立方メートルまでの分	
25 "	1,350			第二段		20立方メートルを超え 30立方メートルまでの分	150
30 "	2,000			第三段		30立方メートルを超える分	175
40 "	3,100		業務用	第一段	20ミリメートル以下	10立方メートルを超え 50立方メートルまでの分	160
50 "	5,500				25ミリメートル以上	1立方メートルから 50立方メートルまでの分	
75 "	10,500			第二段		50立方メートルを超え 100立方メートルまでの分	170
100 "	16,000			第三段		100立方メートルを超え 500立方メートルまでの分	180
150 "	29,000			第四段		500立方メートルを超える分	200
150ミリメートルを超えるものは 管理者が別に定める。			湯屋用	20ミリメートル以下		10立方メートルを超える分	70
				25ミリメートル以上		1立方メートルから	

昭和 6 3 年 4 月 1 日 改 定

メーターの口径	基本料金 (月額)		従量料金 (月額)				
			用途	口径	段階	使用水量	1立方メートルにつき
13 ミリメートル	使用水量 8 立方メートルまで	850 円	家庭用	13・20 ミリメートル	第 1 段	8 立方メートルを超え 10 立方メートルまでの分	40 円
20 ミリメートル		1,000 円			第 2 段	10 立方メートルを超え 20 立方メートルまでの分	120 円
	第 3 段				20 立方メートルを超え 30 立方メートルまでの分	165 円	
	第 4 段	30 立方メートルを超える分			190 円		
25 ミリメートル		1,500 円	家庭用	25 ミリメートル	第 1 段	1 立方メートルから 20 立方メートルまでの分	120 円
		2,400 円			第 2 段	20 立方メートルを超え 30 立方メートルまでの分	165 円
30 ミリメートル					第 3 段	30 立方メートルを超える分	190 円
40 ミリメートル		3,700 円	業務用	13・20 ミリメートル	第 1 段	8 立方メートルを超え 10 立方メートルまでの分	40 円
		6,600 円			第 2 段	10 立方メートルを超え 20 立方メートルまでの分	165 円
					第 3 段	20 立方メートルを超え 50 立方メートルまでの分	175 円
		13,000 円			第 4 段	50 立方メートルを超え 100 立方メートルまでの分	185 円
					第 5 段	100 立方メートルを超える分	200 円
75 ミリメートル		20,000 円	業務用	25 ミリメートル	第 1 段	1 立方メートルから 20 立方メートルまでの分	165 円
		37,000 円			第 2 段	20 立方メートルを超え 50 立方メートルまでの分	175 円
					第 3 段	50 立方メートルを超え 100 立方メートルまでの分	185 円
		第 4 段			100 立方メートルを超える分	200 円	
150 ミリメートル			湯屋用	13・20 ミリメートル	第 1 段	8 立方メートルを超え 10 立方メートルまでの分	40 円
					第 2 段	10 立方メートルを超える分	75 円
150 ミリメートルを超えるものは管理者が別に定める。			湯屋用	25 ミリメートル以上	1 立方メートルから		75 円

平成元年 4 月 1 日から上記の金額に消費税 3 % を外税で加算していたが、平成 3 年 10 月 1 日から 3 % 相当額を値下げし、内税方式とした

平成 8 年 4 月 1 日 改 定

メーターの口径	基本料金 (月額)	従量料金 (月額)					
		用途	口 径	段 階	使 用 水 量	1 立方メートルにつき	
13 ミリメートル	850 円	家庭用	13・20 ミリメートル	第 1 段	1 立方メートルを超え 10 立方メートルまでの分	10 円	
				第 2 段	10 立方メートルを超え 20 立方メートルまでの分	140 円	
				第 3 段	20 立方メートルを超え 30 立方メートルまでの分	205 円	
					30 立方メートルを超える分	225 円	
20 ミリメートル	1,000 円		25 ミリメートル以上	第 1 段	1 立方メートルから 20 立方メートルまでの分	140 円	
				第 2 段	20 立方メートルを超え 30 立方メートルまでの分	205 円	
25 ミリメートル	1,650 円		業務用	13・20 ミリメートル	第 3 段	30 立方メートルを超える分	225 円
30 ミリメートル	2,600 円				第 1 段	1 立方メートルを超え 10 立方メートルまでの分	10 円
		第 2 段	10 立方メートルを超え 20 立方メートルまでの分	170 円			
		第 3 段	20 立方メートルを超え 50 立方メートルまでの分	210 円			
			50 立方メートルを超え 100 立方メートルまでの分	225 円			
40 ミリメートル	4,000 円	業務用	25 ミリメートル以上	第 4 段	100 立方メートルを超える分	230 円	
50 ミリメートル	7,100 円			第 1 段	1 立方メートルから 20 立方メートルまでの分	170 円	
				第 2 段	20 立方メートルを超え 50 立方メートルまでの分	210 円	
75 ミリメートル	14,000 円			第 3 段	50 立方メートルを超え 100 立方メートルまでの分	225 円	
		第 4 段	100 立方メートルを超える分	230 円			
100 ミリメートル	22,000 円	湯屋用	13・20 ミリメートル	第 1 段	1 立方メートルを超え 10 立方メートルまでの分	10 円	
150 ミリメートル	41,000 円			第 2 段	10 立方メートルを超える分	80 円	
		150 ミリメートルを超えるものは管理者が別に定める。		25 ミリメートル以上	1 立方メートルから		80 円

5 メーター使用料の推移（松山地区）

（口径：mm、料金：円）

口径 \ 改定期	13	20	25	30	40	50	75	100
昭和28.3.1実施	25	40	50	60	65	165	365	560
昭和51.5月分実施	45	90	100	150	180	810	1,050	1,360

口径 \ 改定期	150	200	250	300	350	350mmをこえる口径はその都度管理者が定める。
昭和28.3.1実施	1,000	1,300	2,000	2,500	3,200	
昭和51.5月分実施	2,730	3,430	4,410	5,930	7,800	

昭和56年4月1日から廃止

6 水道加入金の推移（松山地区）

口径 \ 改定期	昭和48.6.1実施	昭和51.4.1改定	昭和56.4.1改定
13ミリメートル	(円) 15,000	(円) 30,000	(円) 50,000
20	30,000	60,000	100,000
25	60,000	120,000	200,000
30	100,000	200,000	350,000
40	200,000	400,000	700,000
50	360,000	720,000	1,200,000

口径75mm以上は管理者が別に定める。

平成元年4月1日から昭和56年改定時の金額に消費税3%を加算する

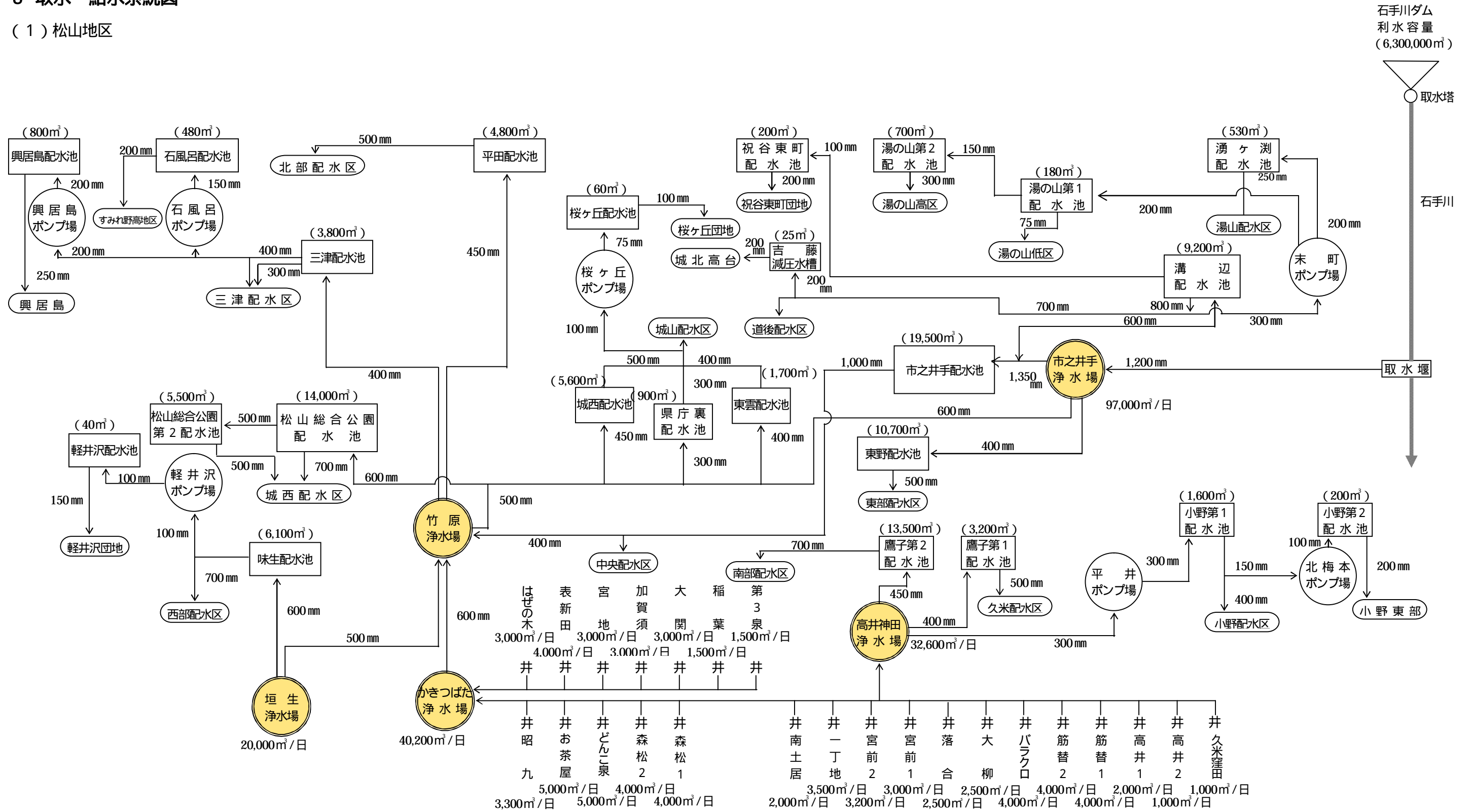
7 降水量（市内雨量）

（単位：mm）

月別 年度	合計	4	5	6	7	8	9	10	11	12	1	2	3
6	632.5	113.5	66.0	104.5	21.5	2.0	59.5	79.5	40.5	29.0	47.5	20.0	49.0
7	1,450.5	129.0	282.5	112.0	402.5	68.0	89.5	133.5	56.0	3.5	43.0	42.0	89.0
8	1,202.5	82.5	60.5	328.0	170.0	61.5	75.0	70.5	49.0	60.5	83.5	56.0	105.5
9	1,438.5	132.5	120.5	132.0	315.5	55.5	213.0	65.0	107.0	54.0	126.5	45.0	72.0
10	1,279.5	141.0	123.5	249.5	113.5	32.5	157.5	276.0	39.0	5.0	27.0	34.0	81.0
11	1,584.5	77.0	128.0	462.5	171.0	184.0	173.5	76.5	64.5	25.0	73.0	31.5	118.0
12	1,140.0	84.5	101.5	219.0	31.5	38.0	217.5	55.5	133.5	46.5	68.5	93.5	50.5
13	1,464.5	46.5	136.5	388.0	151.5	123.0	129.0	197.0	80.0	37.5	43.0	39.5	93.0
14	982.0	99.5	188.5	169.0	70.5	25.0	69.0	26.5	24.0	83.0	52.5	61.5	113.0
15	1,343.5	155.0	169.5	138.5	270.0	169.0	49.5	29.0	155.0	37.0	25.5	70.5	75.0
16	1,827.0	106.0	274.0	339.0	36.5	282.5	130.0	246.5	80.5	120.0	25.0	90.5	96.5
17	1,166.5	53.5	97.0	25.0	460.5	43.5	84.0	111.5	64.0	28.0	38.0	74.0	87.5
18	1,411.0	148.5	160.5	287.5	271.5	72.5	96.0	38.5	118.0	76.5	26.0	60.0	55.5
19	1,172.5	56.0	87.0	68.5	389.0	32.5	68.5	112.0	12.0	84.5	97.0	53.5	112.0
過去10年 の平均	1,363.9	104.4	150.0	241.0	189.2	102.6	131.9	112.2	86.6	51.3	50.5	60.0	84.2
平年	1,303.3	113.8	128.4	240.5	162.9	102.3	148.1	99.5	62.6	38.8	51.6	61.3	93.5

8 取水・給水系統図

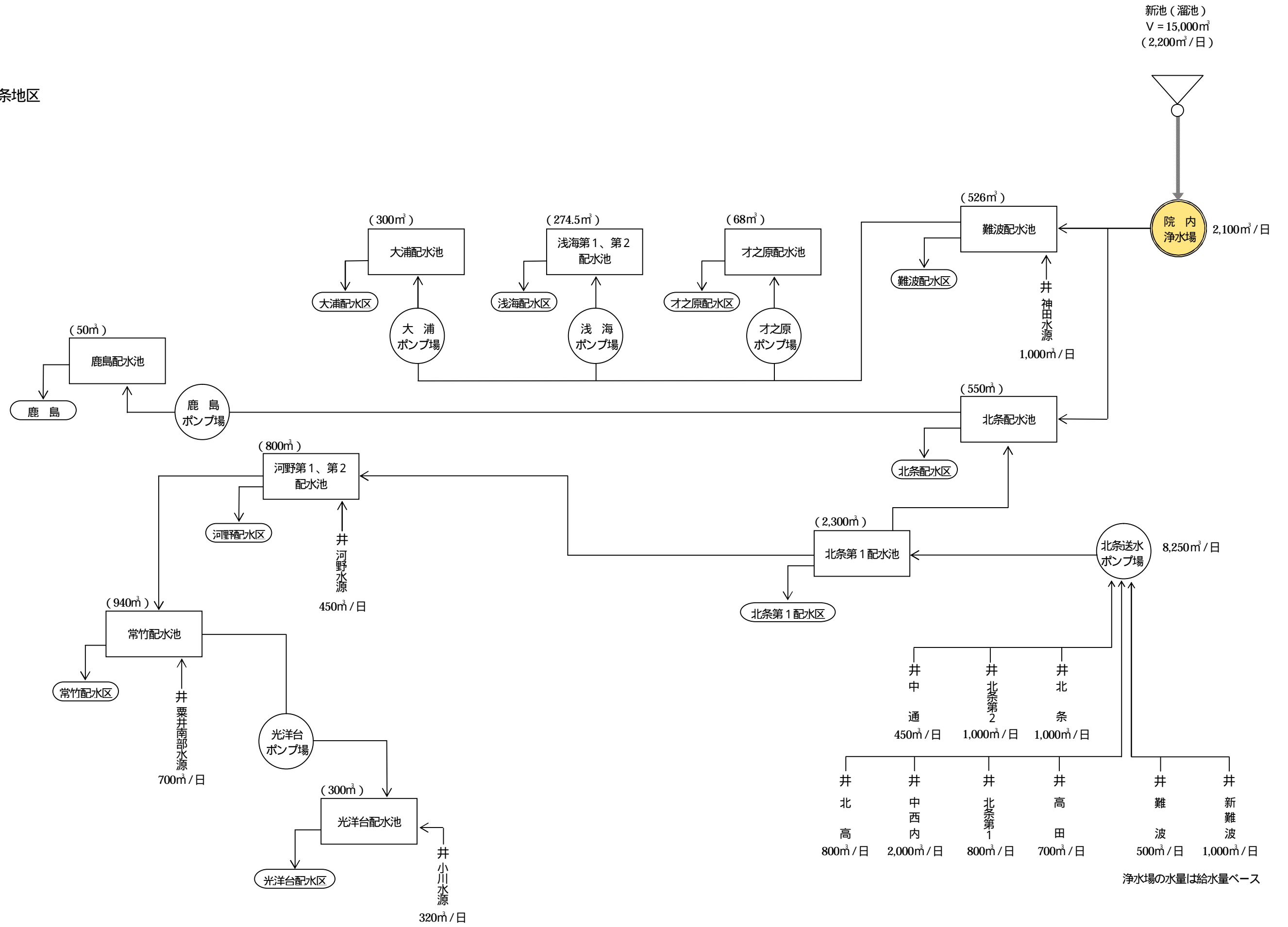
(1) 松山地区



61

浄水場の水量は給水量ベース

(2) 北条地区



浄水場の水量は給水量ベース

第2編 簡易水道事業

第1章 施設の概要

1 沿革

	事業名	認可年月	給水人口 (人)	1日最大 給水量 (m ³)	給水開始 年月(創設時)
松山	中野簡易水道	H16.12	1,250	487	H19.4
北条地区	萩原簡易水道	S37.8	250	37.5	S38.3
	大遊寺簡易水道	S48.10	390	58.5	S38.3
	猿川原簡易水道	S34.8	210	58.8	S35.3
	横谷簡易水道	S50.2	200	40.0	S33.4
	九川簡易水道	S34.8	220	34.2	S36.1
	小川谷簡易水道	S35.8	150	18.0	S36.4
	院内簡易水道	S46.9	120	18.0	S47.3
	立岩米之野簡易水道	S48.10	170	34.0	S49.3
	客簡易水道	S56.5	140	60.3	S57.7
	中島地区	東中島地区簡易水道	H18.3	1,730	504
神浦地区簡易水道		H17.3	450	130	S30.4
西中島地区簡易水道		H16.5	830	249	S26.4
中島粟井地区簡易水道		H14.8	200	60	S39.4
怒和地区簡易水道		S46.12	1,400	210	S36.4
津和地地区簡易水道		H17.3	480	136	S35.4
二神地区簡易水道		H8.3	310	115	S37.4
睦月地区簡易水道		S51.3	700	140	S26.4
	野忽那地区簡易水道	S59.9	330	113	S27.4

2 浄水施設等

名 称		水 源 種 別	施設能力	浄 水 方 法	配水 池数
松 山	中野	地下水	487m ³ /日	膜ろ過	1 池
	萩原	地下水	37.5m ³ /日	(消毒のみ)	1 池
北 条 地 区	大遊寺	地下水	58.5m ³ /日	(消毒のみ)	1 池
	猿川原	地下水	58.8m ³ /日	(消毒のみ)	1 池
	横谷	表流水	40.0m ³ /日	緩速ろ過	1 池
	九川	表流水	34.2m ³ /日	(消毒のみ)	1 池
	小川谷	表流水	18.0m ³ /日	(消毒のみ)	1 池
	院内	表流水	18.0m ³ /日	緩速ろ過	1 池
	立岩米之野	表流水	34.0m ³ /日	緩速ろ過	2 池
	客	地下水	60.3m ³ /日	(消毒のみ)	1 池
	中 島 地 区	東中島地区	表流水・地下水・海水	504m ³ /日	緩速ろ過・海水淡水化
神浦地区		表流水・地下水	130m ³ /日	緩速ろ過・活性炭処理・窒素除去	1 池
西中島地区		地下水	249m ³ /日	窒素除去	4 池
中島粟井地区		表流水・地下水	60m ³ /日	緩速ろ過	1 池
怒和地区		表流水・地下水・海水	210m ³ /日	緩速ろ過・海水淡水化	1 池
津和地地区		表流水・地下水・湧水	136m ³ /日	急速ろ過・活性炭処理	1 池
二神地区		表流水・海水	115m ³ /日	急速ろ過・活性炭処理・海水淡水化	2 池
睦月地区		表流水・地下水	140m ³ /日	緩速ろ過	1 池
野忽那地区	地下水	113m ³ /日	緩速ろ過	1 池	

3 導・送水管延長

(単位：m)

管種	区分	導水管			送水管		
		18年度末延長	19年度発生	19年度末延長	18年度末延長	19年度発生	19年度末延長
合計		10,794	1,607	12,401	12,621	-178	12,443
	松山地区	-	25	25	-	38	38
	鋳鉄管	-	25	25	-	38	38
	北条地区	1,605	0	1,605	4,810	-80	4,730
	鋳鉄管	0	0	0	0	0	0
	鋼管	0	0	0	453	-8	445
	石綿セメント管	0	0	0	0	0	0
	ビニル管	1,605	0	1,605	4,357	-72	4,285
	ｺﾝｸﾘｰﾄ管	0	0	0	0	0	0
	その他	0	0	0	0	0	0
	中島地区	9,189	1,582	10,771	7,811	-136	7,675
	鋳鉄管	0	0	0	59	0	59
	鋼管	217	6	223	607	0	607
	石綿セメント管	0	0	0	1,663	0	1,663
	ビニル管	7,696	1,576	9,272	4,822	-136	4,686
	ｺﾝｸﾘｰﾄ管	0	0	0	0	0	0
	その他	1,276	0	1,276	660	0	660

4 配水管延長

(単位：m)

管種	区分	配水管		
		18年度末延長	19年度発生	19年度末延長
合計		53,349	12,626	65,975
	松山地区	-	13,948	13,948
	鋳鉄管	-	13,948	13,948
	北条地区	11,746	-1,464	10,282
	鋳鉄管	0	0	0
	鋼管	1,260	0	1,260
	石綿セメント管	40	0	40
	ビニル管	10,446	-1,464	8,982
	ｺﾝｸﾘｰﾄ管	0	0	0
	その他	0	0	0
	中島地区	41,603	142	41,745
	鋳鉄管	6	0	6
	鋼管	641	0	641
	石綿セメント管	1,759	0	1,759
	ビニル管	38,370	142	38,512
	ｺﾝｸﾘｰﾄ管	0	0	0
	その他	827	0	827

第2章 平成19年度事業の概要

1 総括

本年度は、地方公営企業法非適用の公営簡易水道の法適化の一環として、久谷地区の中野簡易水道を引き継ぎ、新たに松山第1簡易水道として経営することとした。

今年度の給水状況は、給水人口 5,013 人、給水戸数 2,676 戸、年間給水量は 394,500m³ となっている。

(1) 主要事業

〔簡易水道再編推進事業〕

中島大浦・小浜地区簡易水道と長師・宮野地区簡易水道の統合に向け、5,176 万円を投入し、導水管及び配水管布設工事等を実施した。

(2) 財政状況

事業収益3億717万1千円(うち一般会計補助金2億1,052万3千円)、事業費用2億9,640万8千円で、差引 1,076万3千円の純利益となり、累積欠損金を解消することができた。

2 議会議決事項

議案番号	議決年月日	議決事項
認定 2	19.11.29	平成18年度松山市公営企業決算の認定について
104	19.12.17	平成19年度松山市簡易水道事業会計補正予算(第1号)
142	19.12.17	松山市公営企業職員の給与の種類及び基準を定める条例の一部改正について
25	20.3.19	平成20年度松山市簡易水道事業会計予算

第3章 事業の推移

平成16年度～平成19年度

区 分		年 度	16 (1～3月分)	17	18	19
人 口	行政区域内	人	510,645	512,758	513,038	513,008
	給水区域内	人	6,182	5,845	5,655	6,555
	給水人口	人	5,413	5,203	4,691	5,013
世帯 数	行政区域内	世帯	215,229	216,298	218,783	221,184
	給水区域内	世帯	2,723	2,594	2,572	2,852
給水件数		件	2,588	2,548	2,540	2,676
普 及 率	行政区域内人口	%	1.06	1.01	0.91	0.98
	給水区域内人口	%	87.56	89.02	82.95	76.48
給 水 量	年間総量	m ³	94,240	391,700	381,310	394,500
	1日最大	m ³	1/3 1,247	8/14 1,818	8/14 1,834	8/14 1,796
	1日平均	m ³	1,047	1,073	1,045	1,078
	1人1日最大		234	355	391	358
	1人1日平均		193	206	223	215
有効水量		m ³	75,143	302,710	296,926	326,816
有効率		%	79.74	77.28	77.87	82.84
有収水量		m ³	73,512	296,030	290,090	317,630
有収率		%	78.01	75.58	76.08	80.51
料金収入		円	21,903,197	87,448,108	86,205,389	92,430,766
供給単価		円	297.95	295.40	297.17	291.00
給水原価		円	693.73	906.31	841.44	933.07
職員数		人	4	5	5	6
収 支 状 況	収益的収入	円	50,311,127	264,229,677	245,776,195	307,171,303
	収益的支出	円	50,997,170	268,366,581	244,270,031	296,408,550
	資本的収入	円	132,484,477	207,718,867	305,638,765	56,379,646
	資本的支出	円	87,658,905	231,530,864	392,120,668	77,762,759

税抜

(注) 水量関係のデータについては、定額制のため計量していない
北条地区(第2)(九川、小川谷)を含まない

第4章 給水統計

給水量

(単位：m³)

区分	年度	17	18	19
合 計		398,190	388,120	400,270
松 山 地 区		-	-	45,450
中 野		-	-	45,450
1 日 最 大		-	-	12/24 237
1 日 平 均		-	-	124
北 条 地 区 (第 1)		52,190	51,140	38,340
萩 原		9,250	10,500	8,660
大 遊 寺		11,890	12,420	10,370
猿 川 原		8,950	8,280	-
横 谷		6,010	5,400	5,400
院 内		4,720	4,550	4,280
立 岩 米 之 野		5,350	4,680	4,110
客		6,020	5,310	5,520
1 日 最 大	10/ 8	171	7/28 184	6/26 137
1 日 平 均		143	140	105
北 条 地 区 (第 2)		(6,490)	(6,810)	(5,770)
九 川		-	-	-
小 川 谷		(6,490)	(6,810)	(5,770)
1 日 最 大	8/5	(24)	6/13 (34)	8/10 (32)
1 日 平 均		18	19	16
中 島 地 区		339,510	330,170	310,710
東 中 島 地 区		163,250	160,870	152,260
神 浦 地 区		21,090	21,590	19,760
西 中 島 地 区		34,910	33,510	27,160
中 島 粟 井 地 区		13,910	12,000	10,940
怒 和 地 区		34,570	32,060	31,510
津 和 地 地 区		20,400	20,630	20,780
二 神 地 区		12,380	11,990	12,290
睦 月 地 区		18,180	19,060	15,920
野 忽 那 地 区		20,820	18,460	20,090
1 日 最 大	8/14	1,651	8/14 1,663	8/14 1,580
1 日 平 均		930	905	849

第 5 章 工事統計

1 給水装置工事

(単位：件)

年度		17	18	19
区分				
合 計		4	12	200
新 設		1	5	103
改 造		2	4	96
撤 去		0	2	1
臨 時		1	1	0

年度		17	18	19
区分				
松 山 地 区		-	-	123
新 設		-	-	45
改 造		-	-	78
撤 去		-	-	0
臨 時		-	-	0
北条地区(第1)		0	0	13
新 設		0	0	2
改 造		0	0	11
撤 去		0	0	0
臨 時		0	0	0
北条地区(第2)		0	0	0
新 設		0	0	0
改 造		0	0	0
撤 去		0	0	0
臨 時		0	0	0
中 島 地 区		4	12	64
新 設		1	5	56
改 造		2	4	7
撤 去		0	2	1
臨 時		1	1	0

2 修繕工事及び漏水工事

(1)配水管修繕工事（導・送水管も含む）（単位：件）

区分	年度	17	18	19
合 計		33	38	23
漏 水 修 理		33	36	19
受 託 工 事		0	0	0
筐高上下取替		0	2	4
そ の 他		0	0	0

区分	年度	17	18	19
松 山 地 区		-	-	4
漏 水 修 理		-	-	0
受 託 工 事		-	-	0
筐高上下取替		-	-	4
そ の 他		-	-	0
北条地区(第1)		4	4	7
漏 水 修 理		4	4	7
受 託 工 事		0	0	0
筐高上下取替		0	0	0
そ の 他		0	0	0
北条地区(第2)		1	0	2
漏 水 修 理		1	0	2
受 託 工 事		0	0	0
筐高上下取替		0	0	0
そ の 他		0	0	0
中 島 地 区		28	34	10
漏 水 修 理		28	32	10
受 託 工 事		0	0	0
筐高上下取替		0	2	0
そ の 他		0	0	0

直営の弁調査修理を除く

2 修繕工事及び漏水工事

(2)給水装置修繕工事

(単位：件)

区分		年度	17	18	19
合 計			63	229	354
公 道 面 漏 水 止 水 栓 及 び 水 道 メ ー タ ー ボ ッ ク ス 内 漏 水			12	21	20
			51	3	71
小 調 査 及 び 小 修 理	浄 水 場 点 検		0	137	231
	苦情処理(水圧・湯水等)		0	65	11
	路面補修及び掘削あと調査		0	3	11
	立 会 及 び 協 議		0	0	10

区分		年度	17	18	19
松 山 地 区			-	-	0
公 道 面 漏 水 止 水 栓 及 び 水 道 メ ー タ ー ボ ッ ク ス 内 漏 水			-	-	0
			-	-	0
小 調 査 及 び 小 修 理	浄 水 場 点 検		-	-	0
	苦情処理(水圧・湯水等)		-	-	0
	路面補修及び掘削あと調査		-	-	0
	立 会 及 び 協 議		-	-	0
北 条 地 区 (第 1)			5	79	193
公 道 面 漏 水 止 水 栓 及 び 水 道 メ ー タ ー ボ ッ ク ス 内 漏 水			5	6	7
			0	0	5
小 調 査 及 び 小 修 理	浄 水 場 点 検		0	69	172
	苦情処理(水圧・湯水等)		0	4	0
	路面補修及び掘削あと調査		0	0	0
	立 会 及 び 協 議		0	0	9
北 条 地 区 (第 2)			0	73	65
公 道 面 漏 水 止 水 栓 及 び 水 道 メ ー タ ー ボ ッ ク ス 内 漏 水			0	2	4
			0	1	2
小 調 査 及 び 小 修 理	浄 水 場 点 検		0	68	59
	苦情処理(水圧・湯水等)		0	2	0
	路面補修及び掘削あと調査		0	0	0
	立 会 及 び 協 議		0	0	0
中 島 地 区			58	77	96
公 道 面 漏 水 止 水 栓 及 び 水 道 メ ー タ ー ボ ッ ク ス 内 漏 水			7	13	9
			51	2	64
小 調 査 及 び 小 修 理	浄 水 場 点 検		0	0	0
	苦情処理(水圧・湯水等)		0	59	11
	路面補修及び掘削あと調査		0	3	11
	立 会 及 び 協 議		0	0	1

2 修繕工事及び漏水工事

(3)漏水調査(地下漏水)

(単位:m,件)

区分		年度		19		
		17	18	委託分	直営分	合計
合計	配水管調査延長	83,100	81,200	52,200	6,600	58,800
	漏水発見件数					
	配水管	12	14	5	5	10
	給水管	5	11	9	0	9
	分水栓	1	0	0	0	0
	止水栓	0 (10)	0 (46)	0 (64)	0 ()	0 (64)
	計	28	71	78	5	83
	屋内調査件数	0	0	0	3	3

区分		年度		19		
		17	18	委託分	直営分	合計
松山地区	配水管調査延長	-	-	0	0	0
	漏水発見件数					
	配水管	-	-	0	0	0
	給水管	-	-	0	0	0
	分水栓	-	-	0	0	0
	止水栓	-	-	0 ()	0 ()	0 ()
	計	-	-	0	0	0
	屋内調査件数	-	-	0	0	0
北条地区(第1)	配水管調査延長	17,000	15,100	8,100	2,200	10,300
	漏水発見件数					
	配水管	4	2	1	2	3
	給水管	2	0	1	0	1
	分水栓	1	0	0	0	0
	止水栓	0 ()	0 (2)	0 (5)	0 ()	0 (5)
	計	7	4	7	2	9
	屋内調査件数	0	0	0	0	0
北条地区(第2)	配水管調査延長	1,900	1,900	1,900	0	1,900
	漏水発見件数					
	配水管	0	0	0	0	0
	給水管	0	2	0	0	0
	分水栓	0	0	0	0	0
	止水栓	0 (0)	0 (0)	0 ()	0 ()	0 (0)
	計	0	2	0	0	0
	屋内調査件数	0	0	0	0	0
中島地区	配水管調査延長	64,200	64,200	42,200	4,400	46,600
	漏水発見件数					
	配水管	8	12	4	3	7
	給水管	3	9	8	0	8
	分水栓	0	0	0	0	0
	止水栓	0 (10)	0 (44)	0 (59)	0 ()	0 (59)
	計	21	65	71	3	74
	屋内調査件数	0	0	0	3	3

()は水道メーターボックス内止水栓漏水

3 水道メーターの状況

(1)設置状況

(単位：個)

区分	年度	17	18	19	本年度末累計
合 計		-13	-48	174	2,674
	13	-9	-49	178	2,551
	20	-4	-1	-4	69
	25	0	1	0	33
	30	0	0	3	4
	40	0	1	0	7
	50	0	0	1	9
	75	0	0	-4	1

区分	年度	17	18	19	本年度末累計
松 山 地 区		-	-	205	205
	13	-	-	193	193
	20	-	-	5	5
	25	-	-	3	3
	30	-	-	3	3
	40	-	-	0	0
	50	-	-	1	1
	75	-	-	0	0
北条地区(第1)		-3	-28	-23	212
	13	-3	-28	-22	209
	20	0	0	-1	2
	25	0	0	0	1
中 島 地 区		-10	-20	-4	2,257
	13	-6	-21	7	2,149
	20	-4	-1	-8	62
	25	0	1	-3	29
	30	0	0	0	1
	40	0	1	0	7
	50	0	0	0	8
	75	0	0	0	1

3 水道メーターの状況

(2)異動状況

(単位：個)

区分		年度	17	18	19
合 計			252	188	745
	新 設		12	1	170
	開 栓		124	52	124
	閉 栓		108	81	129
	開栓同時中止		5	0	122
	故 障		3	2	6
	検 定 満 期		0	52	194

区分		年度	17	18	19
松 山 地 区			0	0	327
	新 設		0	0	130
	開 栓		0	0	75
	閉 栓		0	0	0
	開栓同時中止		0	0	122
	故 障		0	0	0
	検 定 満 期		0	0	0
北条地区(第1)			1	67	166
	新 設		0	1	0
	開 栓		0	0	0
	閉 栓		0	14	36
	開栓同時中止		1	0	0
	故 障		0	0	0
	検 定 満 期		0	52	130
中 島 地 区			251	121	252
	新 設		12	0	40
	開 栓		124	52	49
	閉 栓		108	67	93
	開栓同時中止		4	0	0
	故 障		3	2	6
	検 定 満 期		0	0	64

第 6 章 業務統計

1 給水普及状況

区分		年度			
		17	18	19	
合計	給水区域内	世帯数(世帯)	2,594	2,572	2,551
		人口(人)	5,845	5,655	5,449
	給水	件数(件)	2,548	2,540	2,481
		人口(人)	5,203	4,691	4,297
	普及率	給水区域内人口(%)	89.02	82.95	78.86

区分		年度			
		17	18	19	
松 山 地 区	給水区域内	世帯数(世帯)	-	-	301
		人口(人)	-	-	1,106
	給水	件数(件)	-	-	195
		人口(人)	-	-	716
	普及率	給水区域内人口(%)	-	-	64.74
北 条 地 区 (第 1)	給水区域内	世帯数(世帯)	223	220	188
		人口(人)	544	536	432
	給水	件数(件)	241	238	200
		人口(人)	513	505	401
	普及率	給水区域内人口(%)	94.30	94.22	92.82
北 条 地 区 (第 2)	給水区域内	世帯数(世帯)	38	39	40
		人口(人)	82	80	76
	給水	件数(件)	44	42	43
		人口(人)	82	80	76
	普及率	給水区域内人口(%)	100.00	100.00	100.00
中 島 地 区	給水区域内	世帯数(世帯)	2,333	2,313	2,323
		人口(人)	5,219	5,039	4,941
	給水	件数(件)	2,263	2,260	2,238
		人口(人)	4,608	4,106	3,820
	普及率	給水区域内人口(%)	88.29	81.48	77.31

2 有効・無効水量

区分		年度			
		17	18	19	
合計	給水量 (m ³) [A]	391,700	381,310	394,500	
	有効水量	有収水量 (m ³) [B]	296,030	290,090	317,630
		無収水量 (m ³)	6,680	6,836	9,186
	計 [C]	302,710	296,926	326,816	
	無効水量 (m ³) [D]	88,990	84,384	67,684	
	有収率 (%) [B] / [A]	75.58	76.08	80.51	
	有効率 (%) [C] / [A]	77.28	77.87	82.84	
	無効率 (%) [D] / [A]	22.72	22.13	17.16	

区分		年度			
		17	18	19	
松山区	給水量 (m ³) [A]	-	-	45,450	
	有効水量	有収水量 (m ³) [B]	-	-	36,863
		無収水量 (m ³)	-	-	3,186
	計 [C]	-	-	40,049	
	無効水量 (m ³) [D]	-	-	5,401	
	有収率 (%) [B] / [A]	-	-	81.11	
	有効率 (%) [C] / [A]	-	-	88.12	
無効率 (%) [D] / [A]	-	-	11.88		
北条地区 (第1)	給水量 (m ³) [A]	52,190	51,140	38,340	
	有効水量	有収水量 (m ³) [B]	42,037	42,413	33,997
		無収水量 (m ³)	927	996	841
	計 [C]	42,964	43,409	34,838	
	無効水量 (m ³) [D]	9,226	7,731	3,502	
	有収率 (%) [B] / [A]	80.55	82.94	88.67	
	有効率 (%) [C] / [A]	82.32	84.88	90.87	
無効率 (%) [D] / [A]	17.68	15.12	9.13		
中島地区	給水量 (m ³) [A]	339,510	330,170	310,710	
	有効水量	有収水量 (m ³) [B]	253,993	247,677	246,770
		無収水量 (m ³)	5,753	5,840	5,159
	計 [C]	259,746	253,517	251,929	
	無効水量 (m ³) [D]	79,764	76,653	58,781	
	有収率 (%) [B] / [A]	74.81	75.01	79.42	
	有効率 (%) [C] / [A]	76.51	76.78	81.08	
無効率 (%) [D] / [A]	23.49	23.22	18.92		

3 調定状況

区分		年度	17	18	19	
合 計	件数 (件)		30,810	30,741	32,193	
	水量 (m ³)		296,030	290,090	317,630	
	料金 (円)		91,812,028	90,507,239	97,043,109	
	メーター 使用料	件数 (件)		30,274	30,221	29,889
		料金 (円)		3,166,208	3,161,472	3,134,412

区分		年度	17	18	19	
松 山 地 区	件数 (件)		-	-	1,768	
	水量 (m ³)		-	-	36,863	
	料金 (円)		-	-	7,596,265	
一般用	件数 (件)		-	-	1,768	
	水量 (m ³)		-	-	36,863	
	料金 (円)		-	-	7,596,265	
北 条 地 区	件数 (件)		3,496	3,450	3,092	
	水量 (m ³)		42,037	42,413	33,997	
	料金 (円)		6,241,968	6,230,799	5,135,054	
	メーター 使用料	件数 (件)		2,960	2,930	2,556
		料金 (円)		189,108	187,322	163,262
	一般用	件数 (件)		2,740	2,710	2,361
		水量 (m ³)		40,465	40,899	33,673
		料金 (円)		5,333,642	5,345,955	4,410,344
	メーター 使用料	件数 (件)		2,740	2,710	2,361
		料金 (円)		172,620	170,730	148,743
	団体用	件数 (件)		220	220	195
		水量 (m ³)		1,572	1,514	324
		料金 (円)		345,526	338,844	161,910
	メーター 使用料	件数 (件)		220	220	195
		料金 (円)		16,488	16,592	14,519
定額制	件数 (件)		536	520	536	
	料金 (円)		562,800	546,000	562,800	
中 島 地 区	件数 (件)		27,314	27,291	27,333	
	水量 (m ³)		253,993	247,677	246,770	
	料金 (円)		85,570,060	84,276,440	84,311,790	
	メーター 使用料	件数 (件)		27,314	27,291	27,333
		料金 (円)		2,977,100	2,974,150	2,971,150
	一般用	件数 (件)		27,303	27,280	27,317
		水量 (m ³)		253,378	247,127	246,397
		料金 (円)		85,280,240	84,039,440	84,130,470
	メーター 使用料	件数 (件)		27,303	27,280	27,317
		料金 (円)		2,975,600	2,971,750	2,968,550
	共用栓	件数 (件)		0	0	0
		水量 (m ³)		0	0	0
		料金 (円)		0	0	0
	メーター 使用料	件数 (件)		0	0	0
		料金 (円)		0	0	0
臨時用	件数 (件)		11	11	16	
	水量 (m ³)		615	550	373	
	料金 (円)		289,820	237,000	181,320	
メーター 使用料	件数 (件)		11	11	16	
	料金 (円)		1,500	2,400	2,600	

税込

4 収入状況

(1)水道料金

区分		年度			
		17	18	19	
合計	調定	件数(件)	22,265	15,411	16,222
		金額(円)	94,978,236	93,668,711	100,177,521
	収入	件数(件)	19,850	12,955	13,518
		金額(円)	79,959,794	78,107,889	82,988,801
	未収	件数(件)	2,415	2,456	2,704
		金額(円)	15,058,442	15,560,822	17,188,720
	収入率	件数(%)	89.15	84.06	83.33
		金額(%)	84.19	83.39	82.84

区分		年度			
		17	18	19	
松山区	調定	件数(件)	-	-	939
		金額(円)	-	-	7,596,265
	収入	件数(件)	-	-	744
		金額(円)	-	-	6,010,285
	未収	件数(件)	-	-	195
		金額(円)	-	-	1,585,980
	収入率	件数(%)	-	-	79.23
		金額(%)	-	-	79.12
北条地区(第1)	調定	件数(件)	1,482	1,466	1,278
		金額(円)	5,868,276	5,872,121	4,735,516
	収入	件数(件)	1,461	1,414	1,207
		金額(円)	5,752,894	5,614,409	4,487,326
	未収	件数(件)	21	52	71
		金額(円)	155,382	257,712	248,190
	収入率	件数(%)	98.58	96.45	94.44
		金額(%)	98.03	95.61	94.76
北条地区(第2)	調定	件数(件)	268	260	280
		金額(円)	562,800	546,000	562,800
	収入	件数(件)	265	257	252
		金額(円)	556,500	539,700	529,200
	未収	件数(件)	3	3	28
		金額(円)	6,300	6,300	33,600
	収入率	件数(%)	98.88	98.85	90.00
		金額(%)	98.88	98.85	94.03
中島地区	調定	件数(件)	20,515	13,685	13,725
		金額(円)	88,547,160	87,250,590	87,282,940
	収入	件数(件)	18,124	11,284	11,315
		金額(円)	73,650,400	71,953,780	71,961,990
	未収	件数(件)	2,391	2,401	2,410
		金額(円)	14,896,760	15,296,810	15,320,950
	収入率	件数(%)	88.35	82.46	82.44
		金額(%)	83.18	82.47	82.45

税込

4 収入状況

(2)加入金

区分		年度	17	18	19	
松山地区	件数(件)		-	-	22	
	金額(円)		-	-	3,403,922	
	13	件数(件)		-	-	17
		金額(円)		-	-	1,000,586
	20	件数(件)		-	-	0
		金額(円)		-	-	0
	25	件数(件)		-	-	1
		金額(円)		-	-	196,191
	30	件数(件)		-	-	2
		金額(円)		-	-	686,668
40	件数(件)		-	-	0	
	金額(円)		-	-	0	
50	件数(件)		-	-	1	
	金額(円)		-	-	1,177,143	
75~100	件数(件)		-	-	0	
	金額(円)		-	-	0	
その他増径分	件数(件)		-	-	1	
	金額(円)		-	-	343,334	

税抜

区分		年度	17	18	19	
中島地区	件数(件)		41	102	53	
	金額(円)		402,881	1,475,307	599,081	
	13	件数(件)		1	52	9
		金額(円)		18,096	940,992	162,864
	20	件数(件)		1	0	0
		金額(円)		28,572	0	0
	25	件数(件)		0	0	0
		金額(円)		0	0	0
	30	件数(件)		0	0	0
		金額(円)		0	0	0
40	件数(件)		0	0	0	
	金額(円)		0	0	0	
50	件数(件)		0	1	0	
	金額(円)		0	57,143	0	
75~100	件数(件)		0	0	0	
	金額(円)		0	0	0	
その他増径分	件数(件)		39	49	44	
	金額(円)		356,213	477,172	436,217	

税抜

第7章 財務統計

1 損益計算書

(単位：円)

科 目	年 度	17	18	19
収	入	264,229,677	245,776,195	307,171,303
	営 業 収 益	91,607,525	89,634,722	96,089,613
	給 水 収 益	90,484,010	89,236,772	95,436,413
	受 託 事 業 収 益	0	0	0
	他 会 計 負 担 金	0	66,150	76,650
	そ の 他 の 営 業 収 益	1,123,515	331,800	576,550
	営 業 外 収 益	172,616,789	156,057,922	211,075,188
	受 取 利 息 及 び 配 当 金	22,752	86,751	461,621
	他 会 計 補 助 金	138,812,940	155,960,072	210,523,309
	補 助 金	33,766,000	0	0
	雑 収 益	15,097	11,099	90,258
	特 別 利 益	5,363	83,551	6,502
	過 年 度 損 益 修 正 益	5,363	83,551	6,502
支	出	268,366,581	244,270,031	296,408,550
	営 業 費 用	255,153,899	232,009,711	274,038,363
	原 水 及 び 浄 水 費	70,346,597	72,876,556	66,488,626
	配 水 及 び 給 水 費	36,197,076	37,222,452	34,533,940
	業 務 費	8,267,173	7,979,125	13,279,608
	総 係 費	70,347,037	30,266,843	41,017,825
	減 価 償 却 費	69,996,016	71,749,728	114,470,528
	資 産 減 耗 費	0	11,915,007	4,247,836
	営 業 外 費 用	13,187,263	12,115,112	22,334,069
	支 払 利 息 及 び 企 業 債 取 扱 諸 費	8,301,590	8,758,217	18,651,148
	雑 支 出	4,885,673	3,356,895	3,682,921
	特 別 損 失	25,419	145,208	36,118
	過 年 度 損 益 修 正 損	25,419	145,108	35,718
	そ の 他 特 別 損 失	0	100	400
純	利 益	4,136,904	1,506,164	10,762,753

2 貸借対照表

(資産の部)

(単位：円)

科目	年度	17	18	19
固 定 資 産		1,628,093,653	1,924,984,670	2,465,694,224
有 形 固 定 資 産		1,621,693,653	1,919,522,170	2,461,169,224
土 地		33,516,307	54,018,587	74,352,090
建 物		43,839,043	47,980,155	100,935,737
構 築 物		730,972,424	705,235,244	1,571,828,982
機 械 及 び 装 置		407,995,633	393,501,594	624,779,602
車 両 運 搬 具		166,535	164,117	149,437
工 具 器 具 及 び 備 品		1,300	1,300	1,300
建 設 仮 勘 定		405,202,411	718,621,173	89,122,076
無 形 固 定 資 産		6,400,000	5,462,500	4,525,000
水 利 権		6,400,000	5,462,500	4,525,000
流 動 資 産		418,929,904	453,513,026	411,067,432
現 金 預 金		87,387,157	204,096,535	127,252,989
未 収 金		277,791,661	248,978,375	264,376,327
貯 蔵 品		121,086	438,116	438,116
前 払 金		53,630,000	0	19,000,000
資 産 合 計		2,047,023,557	2,378,497,696	2,876,761,656

2 貸借対照表

(負債・資本の部)

(単位：円)

年度		17	18	19
科目				
負債	負債	316,938,670	357,427,938	193,147,245
	固定負債	146,963,590	142,690,590	139,238,090
	引当金	146,963,590	142,690,590	139,238,090
	退職給与引当金	55,268,395	55,268,395	55,268,395
	修繕引当金	91,695,195	87,422,195	83,969,695
	流動負債	169,975,080	214,737,348	53,909,155
	未払金	169,774,504	214,561,166	53,599,825
	未払費用	6,904	0	0
	その他流動負債	193,672	176,182	309,330
資本	資本	1,730,084,887	2,021,069,758	2,683,614,411
	資本金	1,530,285,618	1,726,103,160	2,339,782,057
	自己資本金	1,168,670,868	1,275,253,326	1,507,103,092
	借入資本金	361,614,750	450,849,834	832,678,965
	剰余金	199,799,269	294,966,598	343,832,354
	資本剰余金	204,622,216	298,283,381	336,386,384
	国庫(県)補助金	204,193,619	296,379,477	330,479,477
	加入金	428,597	1,903,904	5,906,907
	利益剰余金	4,822,947	3,316,783	7,445,970
当年度未処分利益剰余金	4,822,947	3,316,783	7,445,970	
負債・資本合計	2,047,023,557	2,378,497,696	2,876,761,656	

3 経営分析

項目		算出式	17	18	19	
負荷率	(%)	$\frac{\text{平均給水量(m}^3/\text{日)}}{\text{最大給水量(m}^3/\text{日)}} \times 100$	59.02	56.98	60.02	
施設利用率	(%)	$\frac{\text{平均給水量(m}^3/\text{日)}}{\text{給水能力(m}^3/\text{日)}} \times 100$	53.22	51.84	44.09	
最大稼働率	(%)	$\frac{\text{最大給水量(m}^3/\text{日)}}{\text{給水能力(m}^3/\text{日)}} \times 100$	90.18	90.97	73.46	
有収率	(%)	$\frac{\text{年間総有収水量}}{\text{年間総給水量}} \times 100$	75.58	76.08	80.51	
供給単価	(円)	$\frac{\text{水道料金}}{\text{年間総有収水量 - 受託工事に伴う年間放水量}}$	295.40	297.17	291.00	
給水原価	(円)	$\frac{\text{総費用 - (受託工事費 + 材料及び不用品売却原価 + 特別損失)}}{\text{年間総有収水量 - 受託工事に伴う年間放水量}}$	906.31	841.44	933.07	
職員一人当たり	給水人口	(人)	$\frac{\text{給水人口}}{\text{損益勘定所属職員数}}$	1,041	938	1,003
	有収水量	(m ³)	$\frac{\text{年間総有収水量}}{\text{損益勘定所属職員数}}$	59,206	58,018	63,526
	営業収益	(千円)	$\frac{\text{営業収益}}{\text{損益勘定所属職員数}}$	18,322	17,927	19,218
給水量1万m ³ 当り職員数	(人)	$\frac{\text{損益勘定所属職員数}}{\text{年間総有収水量} \div \text{年間日数} \div 10,000\text{m}^3}$	62.0	62.9	57.6	
自己資本構成比率	(%)	$\frac{\text{自己資本金 + 剰余金}}{\text{負債資本合計}} \times 100$	66.85	66.02	64.34	
固定資産対長期資本比率	(%)	$\frac{\text{固定資産}}{\text{固定負債 + 資本金 + 剰余金}} \times 100$	86.74	88.96	87.35	
流動比率	(%)	$\frac{\text{流動資産}}{\text{流動負債}} \times 100$	246.47	211.19	762.52	
営業収支比率	(%)	$\frac{\text{営業収益}}{\text{営業費用}} \times 100$	35.90	38.63	35.06	
企業債償還元金対減価償却額比率	(%)	$\frac{\text{建設改良のための企業債償還元金}}{\text{当年度減価償却額}} \times 100$	13.83	16.12	16.75	
料金収入に対する比率	企業債償還元金	(%)	$\frac{\text{建設改良のための企業債償還元金}}{\text{給水収益}} \times 100$	10.70	12.96	20.74
	企業債利息	(%)	$\frac{\text{企業債利息}}{\text{給水収益}} \times 100$	9.16	9.81	20.18
	企業債元利償還元金	(%)	$\frac{\text{建設改良のための企業債元利償還元金}}{\text{給水収益}} \times 100$	19.87	22.77	40.92
	職員給与費	(%)	$\frac{\text{職員給与費}}{\text{給水収益}} \times 100$	48.72	48.45	51.87

消火栓使用水量を含む

第 8 章 参考資料

1 現行水道料金

(1) 北条地区

(平成 17 年 1 月 1 日)

区分	種類	用途	料 金 (月 額)			
			基本水量	基本料金	超過料金 (1 立方メートルにつき)	
萩原 大遊寺 猿川原 横谷 院内 立岩米之野 客	専用給 水装置	一般用 団体用	8 立方 メートル	7 9 8 円	8 立方メートルを超え 15 立方メートルまで	1 2 6 円
					15 立方メートルを超え 30 立方メートルまで	1 3 6 円
					30 立方メートルを超え 50 立方メートルまで	1 4 7 円
					50 立方メートルを超えるもの	1 5 7 円
九川 小川谷	専用給 水装置	一般用 団体用	1 , 0 5 0 円 (定額料金)			

消費税及び地方消費税を含む

(2) 中島地区

(平成 17 年 1 月 1 日)

種 別	用 途	料 金 (月 額)			
		基本水量	基本料金	超過料金 (1 立方メートルにつき)	
専用給水装置	一般用	1 0 立方 メートル	2 , 0 2 0 円	10 立方メートルを超え 15 立方メートルまで	2 6 0 円
				15 立方メートルを超えるもの	4 0 0 円
	臨時用	1 0 立方 メートル	2 , 5 2 0 円	10 立方メートルを超え 15 立方メートルまで	3 2 0 円
				15 立方メートルを超えるもの	4 8 0 円

消費税及び地方消費税を含む

2 現行メーター使用料

(1) 北条地区

(平成 17 年 1 月 1 日)

メーター口径	使用料 (月 額)	メーター口径	使用料 (月 額)	メーター口径	使用料 (月 額)
13ミリメートル	63 円	30ミリメートル	199 円	75ミリメートル	1,281 円
20ミリメートル	115 円	40ミリメートル	252 円	100ミリメートル	1,680 円
25ミリメートル	126 円	50ミリメートル	903 円		

消費税及び地方消費税を含む

(2) 中島地区

(平成 17 年 1 月 1 日)

メーター口径	使用料 (月 額)	メーター口径	使用料 (月 額)	メーター口径	使用料 (月 額)
13ミリメートル	100 円	30ミリメートル	300 円	50ミリメートル を超えるもの	2,300 円
20ミリメートル	200 円	40ミリメートル	400 円		
25ミリメートル	200 円	50ミリメートル	900 円		

消費税及び地方消費税を含む

3 現行水道加入金

(1) 北条地区

(平成 17 年 1 月 1 日)

メーター口径	加入金額	メーター口径	加入金額	メーター口径	加入金額
13ミリメートル	26,250 円	25ミリメートル	115,500 円	40ミリメートル	353,850 円
20ミリメートル	70,350 円	30ミリメートル	164,850 円	50ミリメートル	525,000 円

50 ミリメートルを超えるものは管理者が別に定める。

消費税及び地方消費税を含む

(2) 中島地区

(平成 17 年 1 月 1 日)

メーター口径	新規加入金額	再加入金額	メーター口径	新規加入金額	再加入金額
13ミリメートル	19,000 円	9,000 円	40ミリメートル	50,000 円	42,000 円
20ミリメートル	30,000 円	24,000 円	50ミリメートル	60,000 円	51,000 円
25ミリメートル	39,000 円	32,000 円	50ミリメートル を超えるもの	96,000 円	84,000 円
30ミリメートル	45,000 円	37,000 円			

消費税及び地方消費税を含む

第3編 工業用水道事業

第1章 施設の概要

1 取水施設

種 別	構 造 ・ 能 力	数 量	摘 要
(垣 生)			
集水管	900mm ~ 1,500mm 有孔ヒューム管	371.7m	
	900mm リング補強型巻線スクリーン管	244.3m	
洗浄管	50mm	162.7m	
深井戸	350mm 平均深 44m	4井	
	300mm 平均深 160m	3井	
	300mm 平均深 80m	1井	
(かきつばた)			
集水管	1,350mm	460m	
沈砂池	14.0m × 7.0m × 2.5m	1池	
(長 泉)			
集水管	1,200mm	170m	
ポンプ井	8.0m × 5.0m × 9.5m	1井	
ポンプ室	10.8m × 7.2m × 4.2m	1棟	
(宮 西)			
深井戸	350mm × 80m	1井	
ポンプ室	2.0m × 2.0m × 2.4m	1棟	ブロック平屋建
水中ポンプ	7.5kW	1台	Q = 0.6m ³ /分 H = 40m
(宮 亦)			
取水井	4.0m × 10.0m	1井	
ポンプ室	1.9m × 2.6m × 2.7m	1棟	ブロック平屋建
水中ポンプ	30kW	1台	Q = 3.0m ³ /分 H = 32m
(木 屋 元)			
取水井	4.0m × 11.0m	1井	
ポンプ室	1.9m × 2.6m × 2.6m	1棟	ブロック平屋建
水中ポンプ	37kW	1台	Q = 3.47m ³ /分 H = 38m
(裏 門)			
深井戸	350mm × 70m	1井	
ポンプ室	3.2m × 2.0m × 2.4m	1棟	ブロック平屋建
水中ポンプ	15kW	1台	Q = 0.95m ³ /分 H = 60m
(市 坪)			
取水井	4.0m × 11.5m	1井	
ポンプ室	3.0m × 3.3m × 2.0m	1棟	鉄筋コンクリート造
水中ポンプ	37kW	1台	Q = 4.0m ³ /分 H = 35m
(えんこ 淵)			
取水井	6.0m × 8.0m	1井	
ポンプ室	建築面積 56.02m ²	1棟	鉄筋コンクリート造
水中ポンプ	75kW	1台	Q = 6.0m ³ /分 H = 42m
(国 中)			
取水井	4.0m × 10m	1井	
ポンプ室	2.0m × 3.5m × 2.6m	1棟	ブロック平屋建
水中ポンプ	30kW	1台	Q = 2.78m ³ /分 H = 34m
(貝 殻)			
取水井	4.0m × 10.6m	1井	
ポンプ室	1.9m × 4.1m × 2.6m	1棟	ブロック平屋建
水中ポンプ	43kW	1台	Q = 4.17m ³ /分 H = 35m
(早 刈)			
取水井	4.0m × 11m	1井	
ポンプ室	1.9m × 4.1m × 2.6m	1棟	ブロック平屋建
水中ポンプ	26kW	1台	Q = 2.78m ³ /分 H = 32m

種 別	構 造 ・ 能 力	数 量	摘 要
(松 本)			
取水井	4.0m × 10.4m	1井	
ポンプ室	4.5m × 3.6m × 2.9m	1棟	ブロック平屋建
水中ポンプ	37kW	1台	Q = 3.48m ³ /分 H = 36m
(道 添)			
取水井	4.0m × 8.9m	1井	
ポンプ室	4.5m × 3.6m × 2.9m	1棟	ブロック平屋建
水中ポンプ	30kW	1台	Q = 2.78m ³ /分 H = 30m
(法 光)			
取水井	3.0m × 6.6m	1井	
ポンプ室	3.0m × 3.2m × 4.4m	1棟	ブロック平屋建
水中ポンプ	15kW	1台	Q = 1.39m ³ /分 H = 29m
(昭 和 泉)			
取水井	4.0m × 13.6m	1井	
ポンプ室	6.2m × 3.6m × 3.8m	1棟	ブロック平屋建
水中ポンプ	30kW	1台	Q = 2.78m ³ /分 H = 34m
(石 清 水)			
取水井	5.0m × 9.3m	1井	
ポンプ室	6.2m × 3.6m × 3.8m	1棟	ブロック平屋建
水中ポンプ	30kW	1台	Q = 2.78m ³ /分 H = 30m
(外 新 田 A)			
取水井	4.0m × 10.5m	1井	
ポンプ室	4.5m × 3.6m × 2.9m	1棟	ブロック平屋建
水中ポンプ	37kW	1台	Q = 3.48m ³ /分 H = 36m
(外 新 田 B)			
水中ポンプ	37kW	1台	Q = 2.8m ³ /分 H = 49m
(高 畑)			
取水井	4.0m × 10.0m	1井	
ポンプ室	2.7m × 1.9m × 2.6m	1棟	ブロック平屋建
水中ポンプ	15kW	1台	Q = 1.25m ³ /分 H = 24m

2 浄 水 施 設

種 別	構 造 ・ 能 力	数 量	摘 要
(垣 生)			
鉄バクテリア自 動除去装置	オートストレーナー設備 電気計装設備 ダクタイル鑄鉄管 900mm 躯体 10.94m × 5.15m × 6.28m	一式 一式 31.6m 1棟	ストレーナー口径 900mm 鉄筋コンクリート造

3 導水及び送水施設

種 別	構 造 ・ 能 力	数 量	摘 要
(垣 生)			
ポンプ室	建築面積 44.5m ²	8 棟	ブロック平屋建 Q = 1.285 ~ 2.22m ³ / 分 H = 平均 22m
取水ポンプ	電動機直結水中ポンプ 10 ~ 15kW	8 台	
電動弁	電動流調弁	2 台外	
沈砂池	20.0m × 6.0m × 3.0m	1 池	
導水管	石綿セメント管 250mm ~ 600mm	1,954m	
送水管	ダクタイル鋳鉄管 100mm ~ 900mm	5,366.5m	
	鋼 管 800・900mm	84.1m	
(かきつばた)			
ポンプ井	7.7m × 2.7m × 8.4m	1 井	鉄筋コンクリート造 Q = 15m ³ / 分 H = 31m
ポンプ室	建築面積 277.0m ²	1 棟	
送水ポンプ	電動機直結水中ポンプ 110kW	3 台	
導水管	ダクタイル鋳鉄管 700mm	5,725.3m	かきつばた ~ 垣生
	鋳 鉄 管 350mm	355m	
送水管	石綿セメント管 300mm ~ 450mm	1,839.5m	かきつばた ~ 長泉 連絡管
	ダクタイル鋳鉄管 600mm	3,083.5m	
	ダクタイル鋳鉄管 700mm	747.7m	
	鋳 鉄 管 300mm	69.6m	
水管橋	鋼 管 600mm	160m	連絡管
	鋼 管 700mm	35.26m	
	鋼 管 600mm	72m	
推進 (長 泉)			
ポンプ室	建築面積 99m ²	1 棟	鉄筋コンクリート造 Q = 5.55m ³ / 分 H = 37m
水中ポンプ	55kW	3 台	
管理室	建築面積 64.2m ²	1 棟	
導水管	ダクタイル鋳鉄管 450mm	515m	鉄筋コンクリート造
送水管	" 700mm	4,482m	
(垣生 600 700)			長泉 ~ 洗地川
導水管	ダクタイル鋳鉄管 100mm ~ 450mm	3,666.7m	

4 配 水 施 設

種 別	構 造 ・ 能 力	数 量	摘 要
(垣 生)			
ポンプ室	建築面積 133.09m ²	1 棟	鉄筋コンクリート造 "
	" 148.5m ²	1 棟	
配水ポンプ	電動機直結水中ポンプ 70kW	4 台	Q = 16m ³ / 分 H = 17m
配水管	ヒューム管 500mm ~ 800mm	3,561.6m	
	ダクタイル鋳鉄管 400mm ~ 800mm	5,053.7m	
配水井 (北 吉 田)	20.0m × 16.0m × 2.6m	1 井	貯水量 800m ³
配水池	21.0m × 12.0m × 3.8m	2 池	貯水量 1,500m ³
	32.0m × 16.0m × 2.7m	1 池	貯水量 1,200m ³

第2章 平成19年度事業の概要

1 総括

年間給水量は22,459,740m³(前年度比98.6%)、1日平均給水量は61,365m³(前年度比98.4%)で、工場5社の1日平均有収水量は、60,958m³(前年度比99.6%)となった。

(1) 主要事業

老朽化したかきつばた浄水場の電気計装設備等の更新工事を実施した。

(2) 財政状況

事業収益7億2,264万9千円(前年度比100.7%)、事業費用5億1,796万3千円(同100.1%)、差引2億468万6千円の純利益となった。

2 議会議決事項

議案番号	議決年月日	議決事項
認定 2	19.11.29	平成18年度松山市公営企業会計決算の認定について
105	19.12.17	平成19年度松山市工業用水道事業会計補正予算(第1号)
142	19.12.17	松山市公営企業職員の給与の種類及び基準を定める条例の一部改正について
26	20.3.19	平成20年度松山市工業用水道事業会計予算

第3章 事業の推移

1 平成10年度～平成14年度

年度		10	11	12	13	14	
区分							
給水工場数	件	7	6	6	6	5	
年間取水量	m ³	29,115,850	28,557,070	24,872,310	24,347,300	18,747,480	
給水量	年間総量	m ³ 29,115,850	m ³ 28,557,070	m ³ 24,872,310	m ³ 24,347,300	m ³ 18,747,480	
	1日最大	m ³ 4/23 118,860	m ³ 11/17 117,570	m ³ 3/15 106,380	m ³ 11/2 105,890	m ³ 3/11 83,880	
	1日平均	m ³ 79,769	m ³ 78,025	m ³ 68,143	m ³ 66,705	m ³ 51,363	
有収水量	m ³	28,685,665	28,128,807	24,435,851	23,881,940	18,328,532	
有収率	%	98.52	98.50	98.25	98.09	97.77	
料金収入	円	713,382,048	715,310,400	713,356,000	713,356,000	713,122,400	
供給単価	円	24.87	25.43	29.19	29.87	38.91	
給水原価	円	21.46	22.29	24.06	26.16	31.77	
職員数	人	33	33	32	33	32	
収支状況	収益的収入	円	741,646,667	727,806,425	717,860,777	724,421,827	721,363,499
	収益的支出	円	615,502,247	628,953,891	588,968,611	624,692,526	582,546,491
	資本的収入	円	219,782,001	63,819,000	1,155,000	64,962,001	44,892,193
	資本的支出	円	373,449,930	148,317,579	120,251,215	156,854,576	178,889,669

税抜

2 平成15年度～平成19年度

年度		15	16	17	18	19	
区分							
給水工場数	件	5	5	5	5	5	
年間取水量	m ³	22,133,620	24,687,490	22,697,770	22,768,170	22,459,740	
給水量	年間総量	m ³ 22,133,620	m ³ 24,687,490	m ³ 22,697,770	m ³ 22,768,170	m ³ 22,459,740	
	1日最大	m ³ 11/28 97,340	m ³ 1/16 105,130	m ³ 1/22 101,640	m ³ 11/30 103,810	m ³ 11/14 105,330	
	1日平均	m ³ 60,474	m ³ 67,637	m ³ 62,186	m ³ 62,379	m ³ 61,365	
有収水量	m ³	21,774,426	24,134,714	22,289,615	22,332,139	22,310,562	
有収率	%	98.38	97.76	98.20	98.08	99.34	
料金収入	円	715,076,160	713,122,400	713,122,400	713,122,400	715,107,584	
供給単価	円	32.84	29.55	31.99	31.93	32.05	
給水原価	円	24.88	22.52	23.40	23.18	23.22	
職員数	人	30	22	22	22	22	
収支状況	収益的収入	円	718,397,471	714,926,267	715,376,191	717,422,734	722,649,356
	収益的支出	円	541,817,147	543,515,282	521,525,883	517,665,084	517,963,838
	資本的収入	円	19,581,669	0	0	0	0
	資本的支出	円	254,226,688	75,200,394	88,424,335	88,199,616	154,499,259

税抜

第 4 章 取水・給水統計

1 取水量

(単位：m³)

区分	年度	17	18	19
合	計	22,697,770	22,768,170	22,459,740
	表 流 水	6,814,990	7,360,930	7,250,420
	地 下 水	15,882,780	15,407,240	15,209,320
	1 日 最 大	1/22 101,640	11/30 103,810	11/14 105,330
	1 日 平 均	62,186	62,379	61,365

2 給水量

(単位：m³)

区分	年度	17	18	19
合	計	22,697,770	22,768,170	22,459,740
	垣 生 900, 800	7,242,290	7,520,600	7,636,300
	か き つ ば た 700	6,486,120	7,065,470	6,814,720
	か き つ ば た 600	8,969,360	8,182,100	8,008,720
	1 日 最 大	1/22 101,640	11/30 103,810	11/14 105,330
	1 日 平 均	62,186	62,379	61,365

第 5 章 業務統計

1 有収・無収水量

区分		年度		
		17	18	19
合 計	給水量 (m ³) 【A】	22,697,770	22,768,170	22,459,740
	有収水量 (m ³) 【B】	22,289,615	22,332,139	22,310,562
	無収水量 (m ³) 【C】	408,155	436,031	149,178
	有収率 (%) 【B】/【A】	98.20	98.08	99.34
	無収率 (%) 【C】/【A】	1.80	1.92	0.66

2 調定状況

区分		年度		
		17	18	19
合計	基本水量	44,570,150	44,570,150	44,570,150
	使用水量	22,289,615	22,332,139	22,310,562
	1日平均	61,067	61,184	61,125
	料金	713,122,400	748,778,520	750,862,963

区分		年度		
		17	18	19
帝人	基本水量	34,127,500	34,127,500	34,127,500
	使用水量	16,138,230	15,822,300	15,659,870
	1日平均	44,214	43,349	42,904
	料金	546,040,000	573,342,000	574,912,800
コスモ 松山石油	基本水量	7,300,000	7,300,000	7,300,000
	使用水量	3,834,220	4,140,630	4,170,050
	1日平均	10,505	11,344	11,425
	料金	116,800,000	122,640,000	122,976,000
ダイソー	基本水量	2,737,500	2,737,500	2,737,500
	使用水量	2,082,305	2,164,173	2,288,328
	1日平均	5,705	5,929	6,269
	料金	43,800,000	45,990,000	46,148,995
東レ・ ファインケミカル	基本水量	365,000	365,000	365,000
	使用水量	220,210	195,331	183,043
	1日平均	603	535	501
	料金	5,840,000	6,132,000	6,148,800
レンゴー	基本水量	40,150	40,150	40,150
	使用水量	14,650	9,705	9,271
	1日平均	40	27	25
	料金	642,400	674,520	676,368

第6章 財務統計

1 損益計算書

(単位：円)

年度	17	18	19
科目			
収入	715,376,191	717,422,734	722,649,356
営業収益	714,096,260	714,096,260	716,081,444
給水収益	714,096,260	714,096,260	716,081,444
営業外収益	851,840	3,317,719	6,554,431
受取利息及び配当金	475,858	2,816,726	6,208,580
雑収益	375,982	500,993	345,851
特別利益	428,091	8,755	13,481
過年度損益修正益	428,091	8,755	13,481
支出	521,525,883	517,665,084	517,963,838
営業費用	505,604,255	503,639,271	506,229,025
原水及び浄水費	136,619,059	140,903,411	131,535,498
配水及び給水費	33,135,057	41,997,526	53,176,056
業務費	13,674,023	14,078,245	12,199,912
総係費	168,328,913	158,610,247	156,904,287
減価償却費	150,621,165	146,971,688	142,535,065
資産減耗費	3,226,038	1,078,154	9,878,207
営業外費用	15,921,627	14,025,813	11,734,813
支払利息及び企業債取扱諸費	15,921,219	13,891,310	11,734,813
雑支出	408	134,503	0
特別損失	1	0	0
その他特別損失	1	0	0
純利益	193,850,308	199,757,650	204,685,518

2 貸借対照表

(資産の部)

(単位：円)

科目	年度	17	18	19
固定資産		2,830,672,568	2,736,947,126	2,670,730,554
有形固定資産		2,829,111,017	2,736,151,629	2,670,359,052
土地		193,808,927	193,808,927	193,808,927
建物		152,456,549	145,328,538	138,094,667
構築物		1,988,985,505	1,922,554,691	1,844,314,669
機械及び装置		434,419,740	416,948,709	378,768,635
車両運搬具		1,283,462	1,719,133	1,237,006
工具器具及び備品		3,046,714	2,699,231	2,351,748
建設仮勘定		55,110,120	53,092,400	111,783,400
無形固定資産		1,561,551	795,497	371,502
水利権		1,190,051	423,997	2
電話加入権		371,500	371,500	371,500
流動資産		2,055,338,700	2,359,124,950	2,643,450,029
現金預金		1,988,381,527	2,291,983,596	2,576,291,075
未収金		63,753,450	63,938,800	63,956,400
貯蔵品		103,723	102,554	102,554
その他流動資産		3,100,000	3,100,000	3,100,000
資産合計		4,886,011,268	5,096,072,076	5,314,180,583

2 貸借対照表

(負債・資本の部)

(単位：円)

年度		17	18	19
科目				
負債	債	280,378,674	324,827,048	409,438,296
固定負債	債	216,975,999	238,075,999	190,845,660
引当金		216,975,999	238,075,999	190,845,660
退職給与引当金		203,285,649	215,985,649	163,755,310
修繕引当金		13,690,350	22,090,350	27,090,350
流動負債	債	63,402,675	86,751,049	218,592,636
未払金		59,612,885	83,075,579	213,168,496
その他流動負債		3,789,790	3,675,470	5,424,140
資本	本	4,605,632,594	4,771,245,028	4,904,742,287
資本金	金	2,543,258,476	2,543,113,260	2,507,925,001
自己資本金		2,306,474,335	2,340,474,335	2,376,474,335
借入資本金		236,784,141	202,638,925	131,450,666
剰余金	金	2,062,374,118	2,228,131,768	2,396,817,286
資本剰余金		800,916,888	800,916,888	800,916,888
受贈財産評価額		247,186,650	247,186,650	247,186,650
工事負担金		553,730,238	553,730,238	553,730,238
利益剰余金		1,261,457,230	1,427,214,880	1,595,900,398
当年度未処分利益剰余金		1,261,457,230	1,427,214,880	1,595,900,398
負債・資本合計		4,886,011,268	5,096,072,076	5,314,180,583

3 経営分析

項 目		算 出 式	17	18	19	
有収率	(%)	$\frac{\text{年間総有収水量}}{\text{年間総給水量}} \times 100$	98.20	98.08	99.34	
供給単価	(円)	$\frac{\text{水道料金}}{\text{年間総有収水量}}$	31.99	31.93	32.05	
給水原価	(円)	$\frac{\text{総費用 - (受託工事費 + 材料及び不用品売却原価 + 特別損失)}}{\text{年間総有収水量}}$	23.40	23.18	23.22	
職員一人当たり	有収水量	(m ³)	$\frac{\text{年間総有収水量}}{\text{損益勘定所属職員数}}$	1,013,164	1,015,097	1,014,116
	営業収益	(千円)	$\frac{\text{営業収益}}{\text{損益勘定所属職員数}}$	32,459	32,459	32,549
給水量1万m ³ 当り職員数	(人)	$\frac{\text{損益勘定所属職員数}}{\text{年間総有収水量} \div \text{年間日数} \div 10,000\text{m}^3}$	4	4	4	
自己資本構成比率	(%)	$\frac{\text{自己資本金} + \text{剰余金}}{\text{負債資本合計}} \times 100$	89.42	89.65	89.82	
固定資産対長期資本比率	(%)	$\frac{\text{固定資産}}{\text{固定負債} + \text{資本金} + \text{剰余金}} \times 100$	58.70	54.64	52.41	
流動比率	(%)	$\frac{\text{流動資産}}{\text{流動負債}} \times 100$	3,241.72	2,719.42	1,209.30	
営業収支比率	(%)	$\frac{\text{営業収益}}{\text{営業費用}} \times 100$	141.24	141.79	141.45	
企業債償還元金対減価償却額比率	(%)	$\frac{\text{建設改良のための企業債償還元金}}{\text{当年度減価償却額}} \times 100$	21.32	23.23	49.94	
料金収入に対する比率	企業債償還元金	(%)	$\frac{\text{建設改良のための企業債償還元金}}{\text{給水収益}} \times 100$	4.50	4.78	9.95
	企業債利息	(%)	$\frac{\text{企業債利息}}{\text{給水収益}} \times 100$	2.23	1.95	1.64
	企業債元利償還金	(%)	$\frac{\text{建設改良のための企業債元利償還金}}{\text{給水収益}} \times 100$	6.73	6.73	11.60
	職員給与費	(%)	$\frac{\text{職員給与費}}{\text{給水収益}} \times 100$	29.61	29.02	28.77

第7章 参考資料

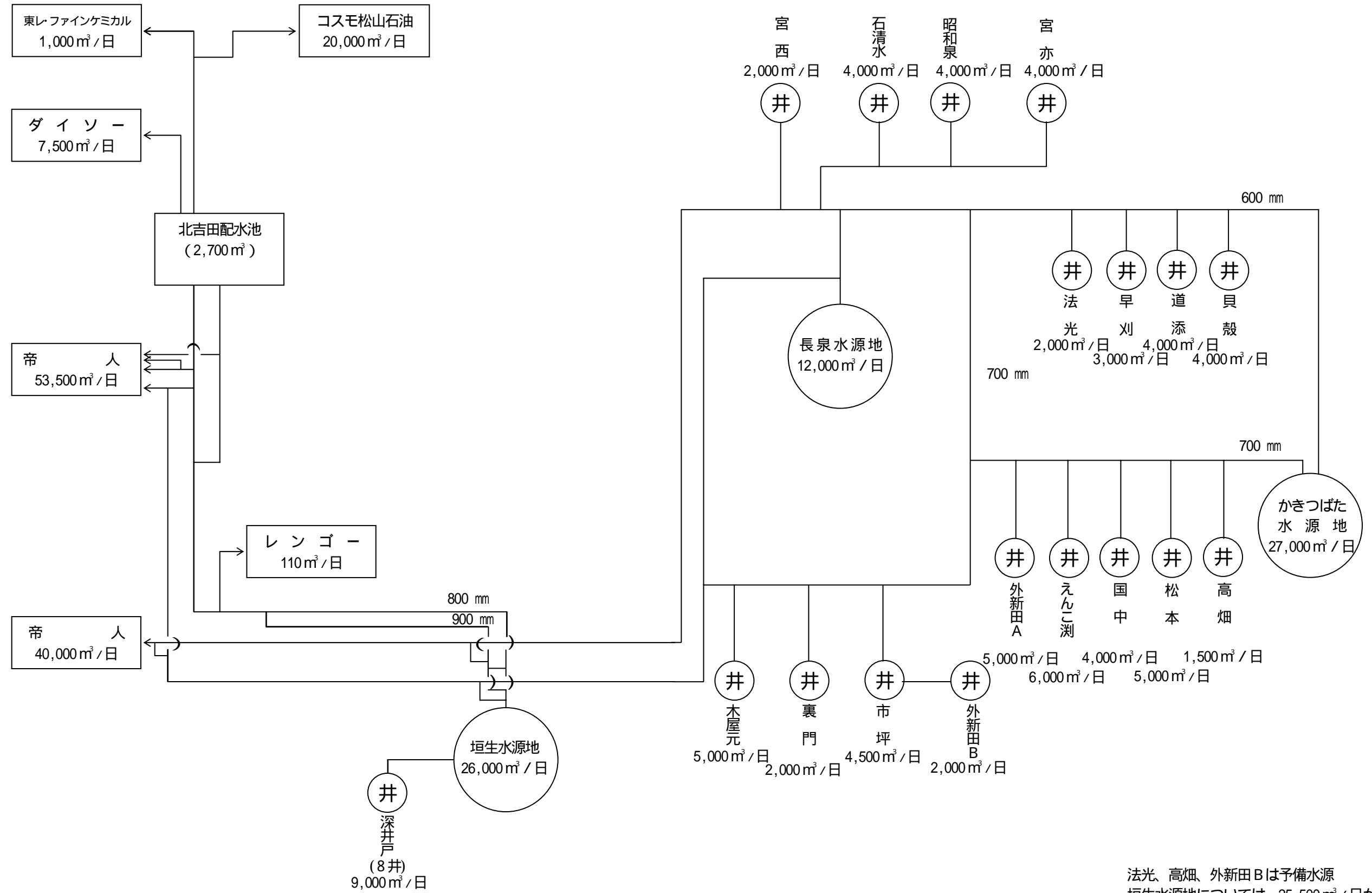
1 工業用水道料金の推移

種 年別 年度	帝人			コスモ石油			ダイソー			帝人化成		
	実施 年月日	基本 料金	超過 料金	実施 年月日	基本 料金	超過 料金	実施 年月日	基本 料金	超過 料金	実施 年月日	基本 料金	超過 料金
27							27.9.1 開栓	7.00	5.70			
28				29.3.19 開栓	3.00	-						
29	29.10.1 開栓	3.50	-				4.1	6.15	3.30			
30							4.1	6.00	5.10			
32	4.1 9.1	4.00 4.08	4.10 4.18	4.1	3.50	3.60	6.1	5.93	6.03			
33	7.1 10.1	4.06 4.02	4.16 4.12				4.1	6.00	6.10			
34												
35										35.11.1 開栓	4.02	4.12
39	4.1	4.00	8.00	4.1	4.00	8.00	4.1	4.00	8.00	4.1	4.00	8.00
45	4.1	5.00	10.00	4.1	5.00	10.00	4.1	5.00	10.00	4.1	5.00	10.00
48	4.1	6.50	13.00	4.1	6.50 8.00	13.00 16.00	4.1	6.50	13.00	4.1	6.50	13.00
51	4.1	9.50	19.00	4.1	9.50 11.00	19.00 22.00	4.1	9.50	19.00	4.1	9.50	19.00
	64.1.1事業所名称変更 帝人(株)松山事業所			61.4.1社名変更 コスモ松山石油			63.12.1社名変更 ダイソー(株)			11.8.1帝人に契約統合		

種 年別 年度	東レ・ファインケミカル			レンゴー			日石三菱			帝人愛媛		
	実施 年月日	基本 料金	超過 料金	実施 年月日	基本 料金	超過 料金	実施 年月日	基本 料金	超過 料金	実施 年月日	基本 料金	超過 料金
27												
28							28.11.1 開栓	10.00	-			
29												
30												
32	32.4.1 開栓	8.40 8.05	8.50 8.05				4.1	10.00	10.00			
33		9.30	9.3									
34				35.1.16 開栓	10.00	10.10						
35												
39	4.1	4.00	8.00	4.1	4.00	8.00	4.1	4.00	8.00			
45	4.1	5.00	10.00	4.1	5.00	10.00	4.1	5.00	10.00	45.8.1 開栓	6.50	13.00
48	4.1	6.50	13.00	4.1	6.50	13.00	4.1	6.50	13.00	4.1	8.00	16.00
51	4.1	9.50	19.00	4.1	9.50	19.00	4.1	9.50	19.00	4.1	11.00	22.00
	4.4.1社名変更 東レ・ファインケミカル(株)						14.3.31使用廃止 日石三菱(株)松山油槽所			62.7.1帝人に統合		

種 年別 年度	各社統一			備 考
	実施 年月日	基本 料金	超過 料金	
56	4.1	14.00	28.00	
59	4.1	16.00	32.00	平成9年4月1日から消費税5%を加算する。

2 取水給水系統図

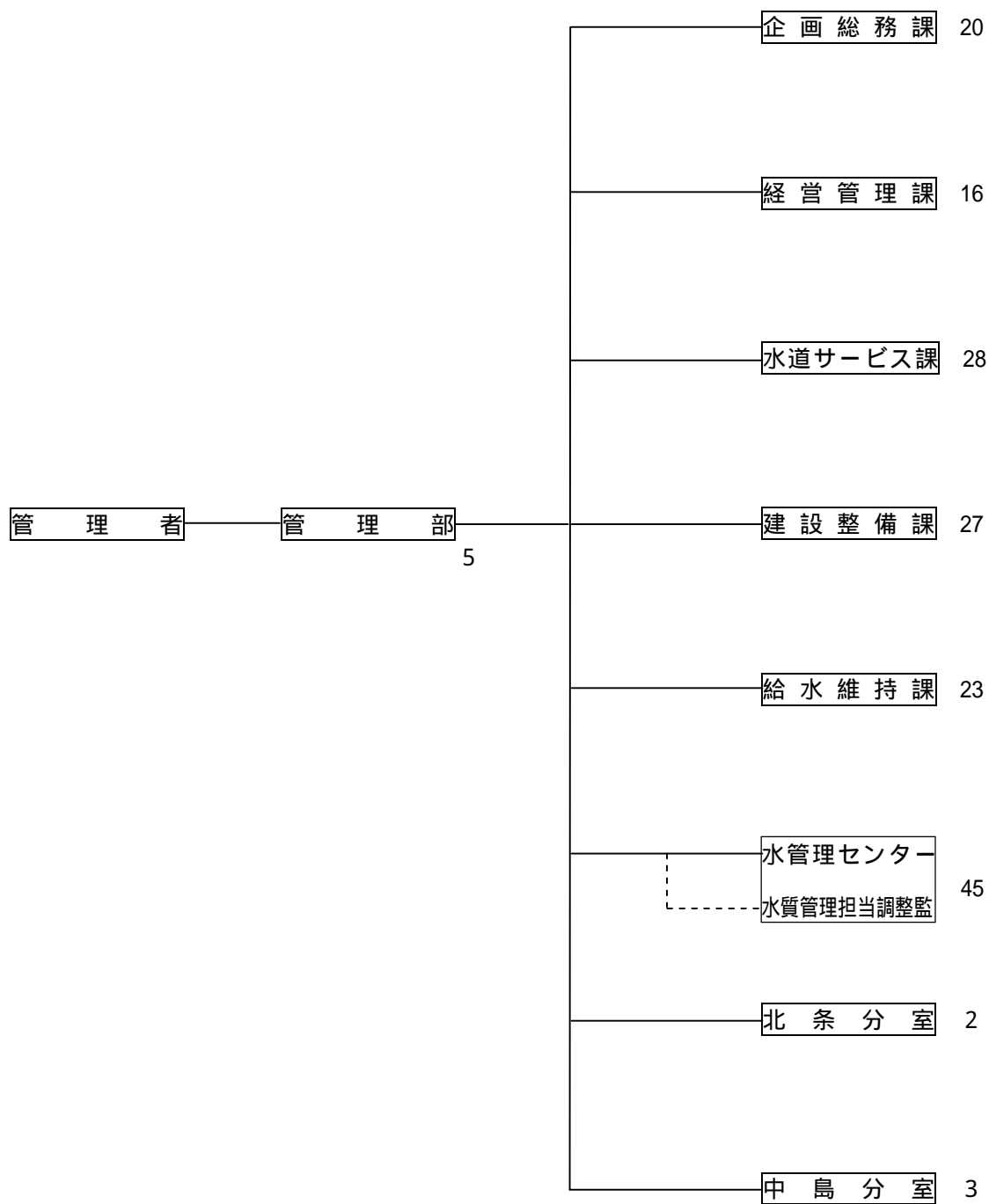


法光、高畑、外新田Bは予備水源
垣生水源地については、25,500 m³/日が給水能力

第4編 機 構

1 機 構 図

平成 19 年 4 月 1 日現在



一般職員 169 人

2 事務分掌

(平成19年4月1日現在)

部	課	分 掌 事 務
管 理 部	各 課 等 共 通 事 項	(1) 所管事務に係る例規の制定及び改廃に関する事 (2) 所管事務の公告に関する事 (3) 所管事務の調査，研究及び統計に関する事 (4) 所管事務の許認可申請に関する事 (5) 所管事務の事務改善に関する事 (6) 所管財産の維持管理に関する事 (7) 所管事務に係る公有財産の取得及び補償に関する事 (8) 所管事務の連絡調整に関する事 (9) 所管事務に係る情報公開に関する事 (10) 所管事務に係る個人情報保護に関する事
	企画総務課	(1) 総合計画に係る局内の調整及び局内の所管事務に係る総合計画の進行管理に関する事 (2) 局の重点的取組事項及び事務事業の新設に係る局内の調整に関する事 (3) 局内の事務事業の見直し及び事務処理の合理化に係る調整に関する事 (4) 行政改革に係る局内の調整及び局内の所管事務に係る行政改革の進行管理に関する事 (5) 局内の組織機構，事務分掌及び職務権限に関する事 (6) 局内各課等の執行体制の編成に係る調整に関する事 (7) 局内の職員定数に係る調整に関する事 (8) 局内の人材育成の推進に係る調整に関する事 (9) 局の所管事務に係る条例等の制定及び改廃の調整に関する事 (10) 市町村合併に係る局内の調整に関する事 (11) 水道統計に関する事 (12) 水道の需要予測に関する事 (13) 文書の審査に関する事 (14) 文書の收受，発送及び保存に関する事 (15) 公印に関する事 (16) 例規集に関する事 (17) 儀式，交際及びほう賞に関する事 (18) 職員の出張に関する事 (19) 広報に関する事 (20) 水道に関する意見，要望等への対応に係る調整に関する事 (21) 職員の人事管理及び労務管理に関する事 (22) 職員の給与及び研修に関する事 (23) 職員の安全衛生及び福利厚生に関する事 (24) 労働組合に関する事

部	課	分 掌 事 務
管 理 部	企画総務課	(25) 日本水道協会等に関する事。 (26) 工事等の指名，入札及び契約に関する事。 (27) 物品，資材等の調達に関する事。
	経営管理課	(1) 水道料金制度の調査及び研究に関する事。 (2) 財政計画及び財政運営に関する事。 (3) 予算編成，経理及び決算に関する事。 (4) 企業債に関する事。 (5) 収入及び支出に関する証拠書類の審査及び保管に関する事。 (6) 現金及び有価証券の出納及び保管に関する事。 (7) 物品，資材等の出納及び保管並びに不用品の処分に関する事。 (8) 出納取扱金融機関等に関する事。 (9) 議会に関する事。 (10) 公有財産の統轄維持管理に関する事。 (11) 用地取得及び公有財産の処分に関する事。 (12) 庁舎の管理に関する事。 (13) 車両の管理に関する事。 (14) 工事検査に関する事。
	水道サービス課	(1) 水道の使用実態調査に関する事。 (2) 水道料金等の調定及び減免に関する事。 (3) 使用水量の計量及び認定に関する事。 (4) 臨時点検に関する事。 (5) 水道メーターに関する事。 (6) 水道使用に係る届出の処理に関する事。 (7) 水道料金等の収納及び過誤納金の還付に関する事。 (8) 水道料金等の滞納整理に関する事。 (9) 水道料金等の不納欠損処分に関する事。 (10) 水道料金等納入通知書等の発送に関する事。 (11) 水道料金等の納入証明書の発行に関する事。 (12) 水道相談に関する事。 (13) 下水道使用料の徴収に関する事。 (14) 給水装置に関する事。 (15) 水道の違反工事に関する事。 (16) 指定給水装置工事事業者に関する事。

部	課	分 掌 事 務
管 理 部	水道サービス課	(17) 開発行為の同意に関する事。 (18) 特設配水管布設工事の設計及び監督に関する事。 (19) 管理図の閲覧に関する事。
	建設整備課	(1) 水道施設整備事業の実施計画の調整に関する事。 (2) 取水施設、導水施設(導水管を除く。)、浄水施設、送水施設(送水管を除く。)及び配水施設(配水管を除く。)(以下「施設」という。)の建設及び改良事業の実施計画に関する事。 (3) 導水管、送水管及び配水管(以下「管」という。)の布設事業の実施計画に関する事(特設配水管に係るものを除く。) (4) 施設の建設及び改良工事の設計及び監督に関する事。 (5) 管の布設工事の設計及び監督に関する事(特設配水管を除く。) (6) 技能資格者に関する事。 (7) 簡易水道事業に関する事。
	給水維持課	(1) 管の改良事業の実施計画に関する事。 (2) 漏水防止対策事業の実施計画に関する事。 (3) 管の改良工事の設計及び監督に関する事。 (4) 漏水防止工事の設計及び監督に関する事。 (5) 管の移設工事の調整並びに設計及び監督に関する事。
	水管センター	(1) 施設及び管の維持管理に関する事。 (2) 施設の改良事業の実施計画に関する事。 (3) 施設の改良工事の設計及び監督に関する事。 (4) 水運用計画に関する事。 (5) 施設の運転に関する事。 (6) 水圧調整システムの運用に関する事。 (7) 施設用地及び管路用地の管理に関する事。 (8) 取水補償に関する事。 (9) 無線施設の運用管理に関する事。 (10) 水道資料館に関する事。 (11) 水質管理計画に関する事。 (12) 水質の試験, 検査及び監視に関する事。 (13) 水質技術の調査研究及び開発に関する事。 (14) 水源水質の保全に関する事。 (15) 水道巡回サービスに関する事。 (16) 漏水調査に関する事。 (17) 給水圧の調査に関する事。 (18) 地図情報システムに関する事。 (19) 管理図に関する事。

部	課	分 掌 事 務
管 理 部	北 条 分 室	<ul style="list-style-type: none"> (1) 水道に関する意見、要望等に関する事。 (2) 水道使用に係る届出及び申請の受付に関する事。 (3) 水道料金等の収納に関する事。 (4) 水道料金等の納入証明書の発行に関する事。 (5) 下水道使用料の収納に関する事。 (6) 給水装置に係る申請の受付に関する事。 (7) 北条支所管内における施設の運転管理に関する事。 (8) 北条支所管内における管の事故報告及び応急対応に関する事。 (9) 管理図の閲覧に関する事。 (10) 他課等の分掌事務のうち、協議により処理することとなった事務に関する事。
	中 島 分 室	<ul style="list-style-type: none"> (1) 水道に関する意見、要望等に関する事。 (2) 使用水量の計量に関する事。 (3) 臨時点検に関する事。 (4) 水道メーターの故障対応、取替等に関する事。 (5) 水道使用に係る届出及び申請の受付に関する事。 (6) 水道料金等の収納に関する事。 (7) 水道料金等の滞納整理に関する事。 (8) 水道料金等の納入証明書の発行に関する事。 (9) 下水道使用料の収納に関する事。 (10) 給水装置に係る申請の受付に関する事。 (11) 中島支所管内における施設の運転管理に関する事。 (12) 中島支所管内における管の事故報告及び応急対応に関する事。 (13) 管理図の閲覧に関する事。 (14) 他課等の分掌事務のうち、協議により処理することとなった事務に関する事。

製作・発行

松山市公営企業局

管理部 企画総務課 広報担当

〒790-8590

愛媛県松山市二番町四丁目4番地6

☎(089)998-9824 📠(089)932-3325

Eメール: koueikigyou@city.matsuyama.ehime.jp