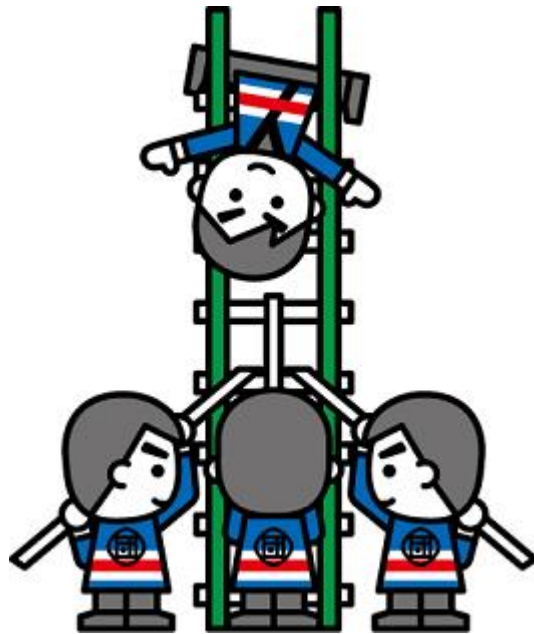


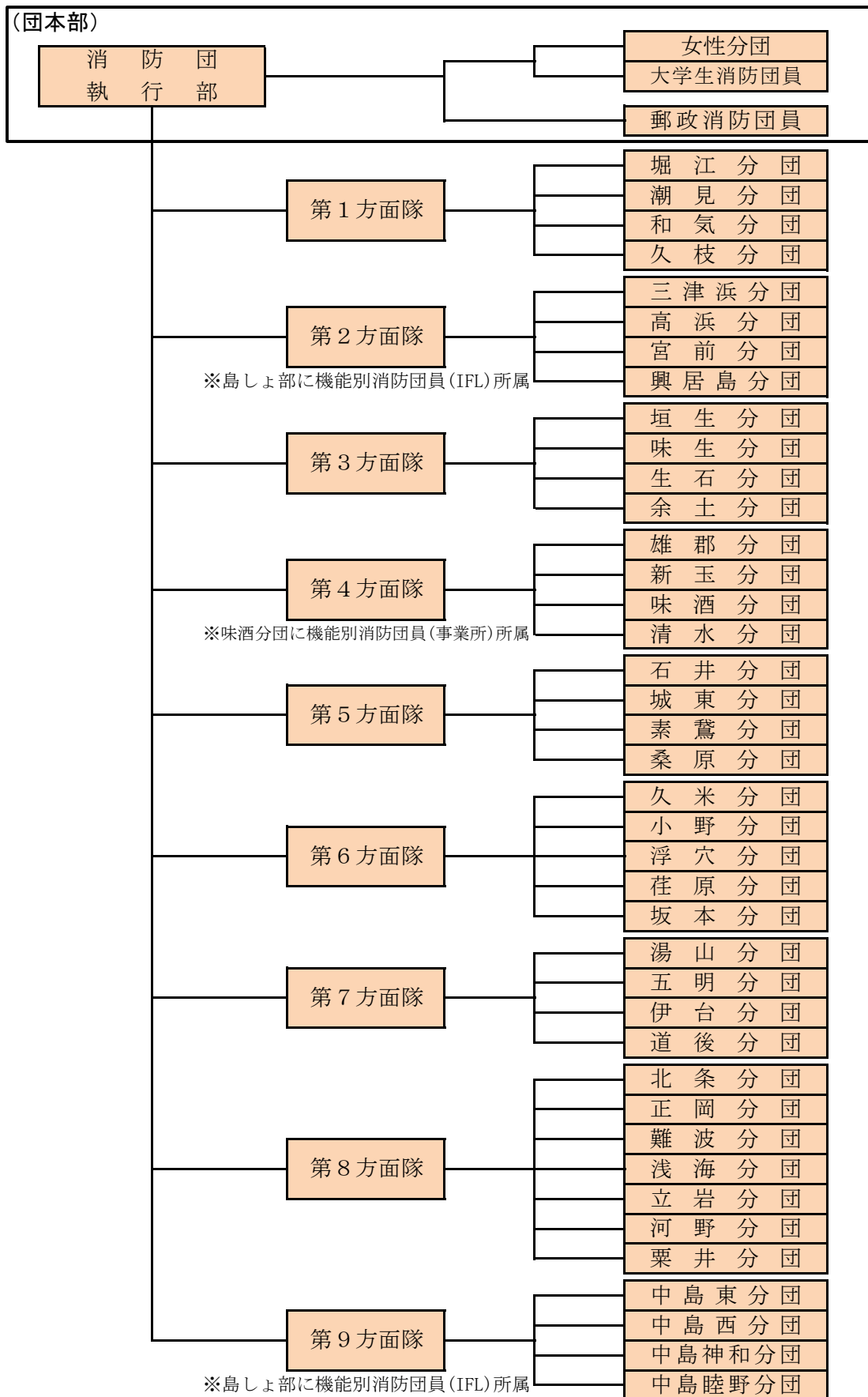
消 防 団



松山市消防団組織図

【1団9方面隊41分団】

(令和4年4月1日現在)



組織及び現有消防力

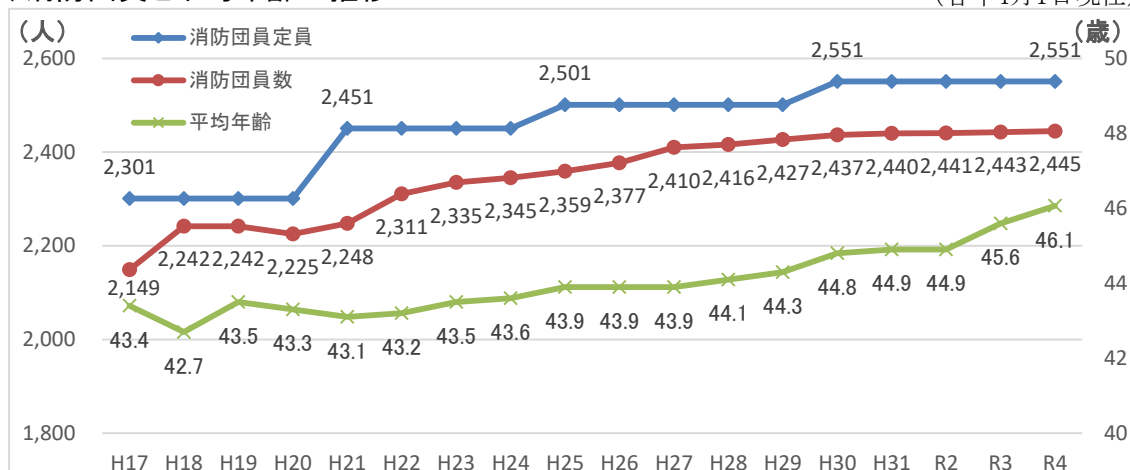
(令和4年4月1日現在)

| 方面別 | 消防力 | | 現在数 | | 消防ポンプ自動車 | 小型動力ポンプ付積載車 | 小型動力ポンプ | 消防ポンプ蔵置所 |
|----------|----------|----------|-----|-------|----------|-------------|---------|----------|
| | 分団等 | 分団別 | 方面別 | | | | | |
| 団本部 | 執行部 | | 13 | 13 | | | | |
| | 女性 | | 95 | 95 | | | | |
| | 郵政 | | 46 | 222 | | | | |
| | 大学生 | | 176 | | | | | |
| 第1方面 | 堀江 | | 52 | 210 | 1 | 2 | | 3 |
| | 潮見 | | 46 | | 1 | | | 1 |
| | 和気 | | 57 | | 1 | | | 1 |
| | 久枝 | | 55 | | 1 | | | 1 |
| 第2方面 | 三津浜 | | 38 | 173 | 1 | | | 1 |
| | 高浜 | | 38 | | 1 | 1 | | 1 |
| | 宮前 | | 31 | | 1 | | | 1 |
| | 興居島 | 基本団員 | 66 | | | 8 | | 8 |
| 機能別(IFL) | | | | | | | | |
| 第3方面 | 垣生 | | 41 | 175 | | 2 | | 2 |
| | 味生 | | 46 | | 1 | 1 | | 1 |
| | 生石 | | 48 | | 1 | 1 | | 1 |
| | 余土 | | 40 | | | 2 | | 1 |
| 第4方面 | 雄郡 | | 25 | 120 | 1 | | 1 | 1 |
| | 新玉 | | 23 | | | 2 | | 1 |
| | 味酒 | 基本団員 | 46 | | | 1 | | 1 |
| | | 事業所(ネッツ) | | | | | | |
| | 事業所(フジ) | | | | | | | |
| | 清水 | 26 | | 1 | | | 1 | |
| 第5方面 | 石井 | | 53 | 159 | 1 | 1 | | 1 |
| | 城東 | | 27 | | 1 | | | 1 |
| | 素鷲 | | 35 | | 1 | 1 | | 2 |
| | 桑原 | | 44 | | 1 | 1 | | 1 |
| 第6方面 | 久米 | | 61 | 301 | 1 | 1 | | 2 |
| | 小野 | | 84 | | 1 | 3 | | 4 |
| | 浮穴 | | 47 | | 1 | 1 | | 2 |
| | 荏原 | | 53 | | | 3 | | 3 |
| | 坂本 | | 56 | | 1 | 4 | | 5 |
| 第7方面 | 湯山 | | 65 | 165 | 1 | 4 | 1 | 3 |
| | 五明 | | 25 | | | 4 | | 3 |
| | 伊台 | | 44 | | 1 | 2 | | 3 |
| | 道後 | | 31 | | 1 | 2 | | 3 |
| 第8方面 | 北条 | | 90 | 424 | 1 | 4 | 1 | 2 |
| | 正岡 | | 59 | | | 3 | | 3 |
| | 難波 | | 62 | | | 3 | | 3 |
| | 浅海 | | 41 | | | 3 | | 2 |
| | 立岩 | | 59 | | | 4 | | 3 |
| | 河野 | | 58 | | 1 | 3 | | 2 |
| | 粟井 | | 55 | | | 3 | | 3 |
| 第9方面 | 中島東 | 基本団員 | 134 | 388 | | 7 | 5 | 4 |
| | | 機能別(IFL) | | | | | | |
| | 中島西 | 基本団員 | 111 | | | 6 | 6 | 7 |
| | 中島神和 | 基本団員 | 102 | | | 4 | 6 | 5 |
| | | 機能別(IFL) | | | | | | |
| 中島睦野 | 基本団員 | 41 | | 2 | 3 | 3 | | |
| | 機能別(IFL) | | | | | | | |
| 合計 | | | | 2,445 | 24 | 89 | 23 | 96 |
| 定員 | | | | 2,551 | | | | |
| 充足率 | | | | 95.8% | | | | |

消防団員数の推移

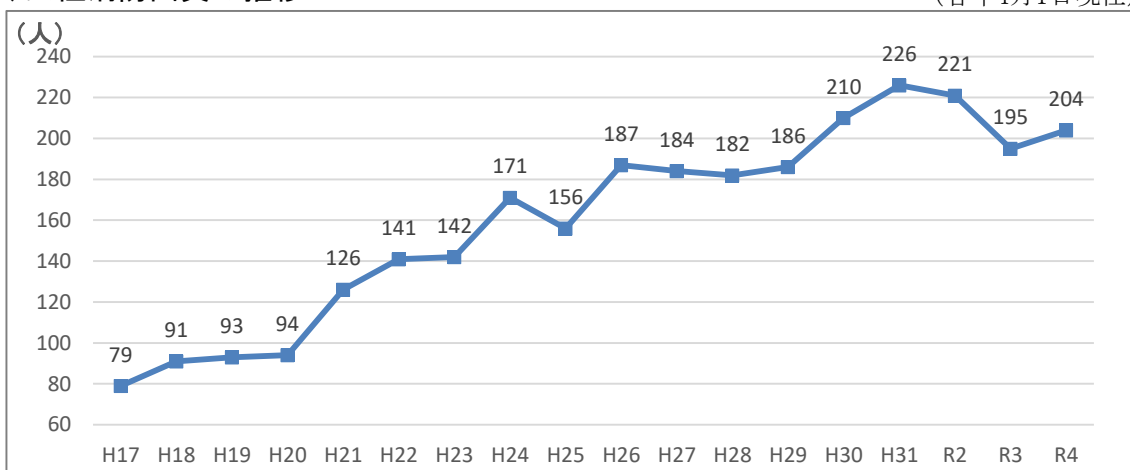
(1) 消防団員と平均年齢の推移

(各年4月1日現在)



(2) 女性消防団員の推移

(各年4月1日現在)



消防団員勤続年数調

(令和4年4月1日現在)

| 階級 年数別 | 団長 | 副団長 | 分団長 | 副分団長 | 部長 | 班長 | 団員 | 合計 |
|-----------------|------|------|------|------|------|------|-------|-------|
| 5年未満 | | | | 1 | | 13 | 587 | 601 |
| 5年以上～ 10年未満 | | | | | 9 | 52 | 444 | 505 |
| 10年以上～ 15年未満 | | | 1 | 1 | 10 | 72 | 319 | 403 |
| 15年以上～ 20年未満 | | | 3 | 8 | 27 | 64 | 195 | 297 |
| 20年以上～ 25年未満 | | 2 | 9 | 10 | 44 | 60 | 109 | 234 |
| 25年以上～ 30年未満 | | 1 | 7 | 9 | 27 | 36 | 65 | 145 |
| 30年以上 | 1 | 9 | 21 | 12 | 24 | 25 | 168 | 260 |
| 合計 | 1 | 12 | 41 | 41 | 141 | 322 | 1,887 | 2,445 |
| 平均 勤続年数 | 37.0 | 32.5 | 29.5 | 25.4 | 22.4 | 17.0 | 11.5 | 13.5 |

消防団員の年齢構成

(令和4年4月1日現在)

| 階級 年齢別 | 消 防 団 員 | | | | | | | | | |
|-----------|---------|---------|--------|-------------|-------------|------------------|--------|--------|--------|--------------------------------|
| | 合計 | 内 女性 | 団 長 | 副 団 長 | 分 団 長 | 副 分 団 長 | 部 長 | 班 長 | 団 員 | |
| 合計 | 2,445 | 204 | 1 | 12 | 41 | 41 | 141 | 322 | 1,887 | |
| 平均 | 46.1 | 35.5 | 62.0 | 61.3 | 59.2 | 56.4 | 54.6 | 50.6 | 44.0 | |
| | | | | | | | | | | 10 20 30 40 50 60 70 80 90 100 |
| 18 | 0 | | | | | | | | | |
| 19 | 37 | 25 | | | | | | | 37 | |
| 20 | 51 | 27 | | | | | | | 51 | |
| 21 | 74 | 29 | | | | | | | 74 | |
| 22 | 28 | 17 | | | | | | | 28 | |
| 23 | 5 | | | | | | | | 5 | |
| 24 | 8 | 1 | | | | | | | 8 | |
| 25 | 15 | 3 | | | | | | 1 | 14 | |
| 26 | 8 | | | | | | | | 8 | |
| 27 | 8 | | | | | | 1 | | 7 | |
| 28 | 19 | 1 | | | | | | | 19 | |
| 29 | 15 | | | | | | | | 15 | |
| 30 | 17 | | | | | | | | 17 | |
| 31 | 26 | 1 | | | | 1 | | 1 | 24 | |
| 32 | 30 | | | | | | | 2 | 28 | |
| 33 | 26 | | | | | | | 1 | 25 | |
| 34 | 39 | | | | | | | 4 | 35 | |
| 35 | 42 | 1 | | | | | | 5 | 37 | |
| 36 | 47 | 1 | | | | | | | 47 | |
| 37 | 53 | 2 | | | | | | 2 | 51 | |
| 38 | 55 | 2 | | | | | | 5 | 50 | |
| 39 | 59 | 2 | | | | | 1 | 5 | 53 | |
| 40 | 51 | 1 | | | | | 1 | 7 | 43 | |
| 41 | 55 | 2 | | | | | | 10 | 45 | |
| 42 | 70 | 4 | | | | | 4 | 6 | 60 | |
| 43 | 80 | 1 | | | | | 1 | 12 | 67 | |
| 44 | 68 | 5 | | | | | 2 | 11 | 55 | |
| 45 | 87 | 7 | | | | | 1 | 10 | 76 | |
| 46 | 90 | 3 | | | | | 3 | 18 | 69 | |
| 47 | 81 | 5 | | | | 1 | 4 | 10 | 66 | |
| 48 | 96 | 3 | | | 1 | | 5 | 14 | 76 | |
| 49 | 83 | 5 | | | | 1 | 7 | 16 | 59 | |
| 50 | 96 | 7 | | | 1 | 1 | 8 | 17 | 69 | |
| 51 | 81 | 8 | | | | | 4 | 13 | 64 | |
| 52 | 73 | 2 | | | 1 | 1 | 5 | 14 | 52 | |
| 53 | 76 | 4 | | | 1 | 3 | 11 | 13 | 48 | |
| 54 | 69 | 2 | | | 1 | 3 | 6 | 13 | 46 | |
| 55 | 57 | | | | 3 | 3 | 9 | 19 | 23 | |
| 56 | 73 | 3 | | | 3 | 4 | 12 | 14 | 40 | |
| 57 | 61 | 4 | | 1 | 1 | 5 | 4 | 13 | 37 | |
| 58 | 46 | 6 | | 1 | 2 | 3 | 8 | 7 | 25 | |
| 59 | 58 | 3 | | | 4 | 3 | 4 | 16 | 31 | |
| 60 | 63 | 3 | | 2 | 4 | 4 | 9 | 10 | 34 | |
| 61 | 57 | 5 | | 2 | 5 | 3 | 12 | 7 | 28 | |
| 62 | 50 | 3 | 1 | 3 | 8 | 3 | 7 | 8 | 20 | |
| 63 | 33 | 2 | | 1 | 3 | 1 | 7 | 5 | 16 | |
| 64 | 27 | 2 | | | 1 | | 2 | 9 | 15 | |
| 65以上 | 102 | 2 | | 2 | 2 | 1 | 3 | 4 | 90 | |

消防団の出動状況

(令和3年度中)

| 区分 | 火災 | 風水害等の災害 | 演習・訓練等 | 広報・指導 | 警防調査 | 警戒 | 搜索 | 救急 | その他 | 合計 |
|-------|-------|---------|--------|-------|------|-------|----|-----|-------|--------|
| 出動回数 | 98 | 14 | 99 | 77 | 29 | 33 | 2 | 89 | 229 | 670 |
| 出動延人員 | 1,850 | 159 | 2,895 | 254 | 227 | 2,229 | 73 | 436 | 1,927 | 10,050 |

消防団員教養研修の状況

(令和3年度中)

| 科 目 | 実施時期 |
|------------------|----------------|
| 規律・中継・無線訓練 | 令和3年4月～令和4年3月 |
| 各種防災訓練 | 令和3年4月～令和4年3月 |
| 救急・手話講習 | 令和3年4月～令和4年3月 |
| 水防工法訓練 | 令和3年6月・7月 |
| 幹部・新任団員教育訓練会 | 令和3年9月・10月 |
| 女性分団員・大学生消防団員研修会 | 令和3年5月(中止) |
| 上級救命講習・応急手当指導員講習 | 令和3年6月・7月 |
| 松山市総合防災訓練 | 令和3年11月 |
| 古典梯子訓練 | 令和3年12月・令和4年1月 |

消防団員公務災害発生の推移

(各年度中)

| 種別 | 年度別 | 平成29年度 | 平成30年度 | 令和元年度 | 令和2年度 | 令和3年度 |
|-----|-----|--------|--------|-------|-------|-------|
| 火災 | | 2 | | | | |
| 水災 | | 1 | | | | |
| 訓練 | | 2 | | | | |
| その他 | | 1 | | | | 2 |
| 合計 | | 6 | 0 | 0 | 0 | 2 |

消防団員報酬支給基準

(令和4年4月1日現在)

| 種 別 | 支給単位 | 金 額 | 摘 要 |
|------------|-------|---------------------------------------|-----------------------------------|
| 災害出動報酬 | 1回につき | 4時間未満 4,000円 | 火災、水災等の災害の防御活動のために 出動した場合に支給 |
| | | 4時間以上 8時間未満 6,000円 | |
| | | 8時間以上 8,000円 | |
| その他出動報酬 | 1回につき | 4時間未満 3,100円 | 警戒、訓練、式典、会議等のために 出動した場合に支給 |
| | | 4時間以上 4,650円 | |
| 自動車ポンプ管理報酬 | 月 額 | 5,400円 | 消防自動車管理責任者に支給 |
| ポンプ管理報酬 | 月 額 | 3,900円 | 手引動力ポンプ管理責任者及び 可搬動力ポンプ管理責任者に支給 |
| 年 報 酬 | 年 額 | 団 長 169,500円 | |
| | | 副 団 長 107,500円 | |
| | | 分 団 長 84,800円 | |
| | | 副分団長 54,700円 | |
| | | 部 長 43,000円 | |
| | | 班 長 37,500円 | |
| | | 団 員 36,500円 | |
| | | ※機能別団員にあつては、 12,000円以内で市長が 定める額 | |

備考

- 報酬の支給方法については、規則で定める。
- 島しょ部の海上における消防活動のために出動した場合の災害出動報酬の額は、この表に定める額に5,000円を加えた額とする。

松山市消防団協力事業所表示制度 認定団体一覧

(令和4年4月1日現在)

| | |
|------------------------|--------------------------|
| 第1回交付事業所(平成19年5月21日交付) | 第7回交付事業所(平成25年5月24日交付) |
| 1 ◎ 日本郵便株式会社松山西郵便局 | 29 日本郵便株式会社松山南郵便局 |
| 2 ◎ 大康建設株式会社 | 30 ◎ 日本郵便株式会社松山中央郵便局 |
| 3 ◎ ネットトヨタ瀬戸内株式会社 | 31 ◎ 日本郵便株式会社北条郵便局 |
| 4 帝人株式会社松山事業所 | 32 松山商工会議所 |
| 5 国立大学法人愛媛大学 | 第8回交付事業所(平成26年5月30日交付) |
| 6 学校法人松山大学 | 33 ◎ 株式会社池田水道 |
| 7 学校法人松山東雲学園松山東雲女子大学 | 34 池田興業株式会社四国支店 |
| 8 学校法人聖カタリナ学園聖カタリナ大学 | 35 富士電線株式会社 |
| 第2回交付事業所(平成20年5月20日交付) | 36 有限会社平林建設 |
| 9 ◎ えひめ中央農業協同組合 | 第9回交付事業所(平成27年5月29日交付) |
| 10 ◎ 松山市農業協同組合 | 37 株式会社坂本重機建設 |
| 11 株式会社井関松山製造所 | 38 ◎ 有限会社渡部石材 |
| 12 ◎ 中島汽船株式会社 | 39 伊予鉄道株式会社 |
| 13 株式会社ごごしま | 40 株式会社松山生協 |
| 14 ◎ 特別養護老人ホーム姫ヶ浜荘 | 第10回交付事業所(平成28年5月27日交付) |
| 第3回交付事業所(平成21年5月22日交付) | 41 株式会社愛媛銀行 |
| 15 株式会社大阪ソーダ松山工場 | 42 四国コカ・コーラボトリング株式会社 |
| 16 株式会社重松モータース | 43 サントリービバレッジソリューション株式会社 |
| 17 有限会社石崎建設 | 44 有限会社井戸モータース |
| 18 有限会社黒川工業 | 第11回交付事業所(平成29年5月30日交付) |
| 第4回交付事業所(平成22年5月25日交付) | 45 ◎ 愛媛県漁業協同組合中島三和支所 |
| 19 株式会社フジ | 46 有限会社宮内建設 |
| 20 三浦工業株式会社 | 47 株式会社ケイ・アール総合企画 |
| 21 株式会社長崎商事 | 48 東レ株式会社愛媛工場 |
| 22 株式会社高須賀製作所 | 第12回交付事業所(平成30年5月30日交付) |
| 第5回交付事業所(平成23年5月31日交付) | 49 上田消防建設株式会社 |
| 23 日本通運株式会社松山支店 | 50 愛媛総合警備保障株式会社 |
| 24 ヤマト運輸株式会社愛媛主管支店 | 51 シュウケンサービス株式会社 |
| 25 四国建販株式会社 | 52 株式会社ダイキアクシス |
| 第6回交付事業所(平成24年5月29日交付) | 第13回交付事業所(令和元年5月28日交付) |
| 26 四電エンジニアリング株式会社松山支店 | 53 株式会社ニトムズ松山事業所 |
| 27 株式会社アテックス | 54 北条カントリー倶楽部 |
| 28 木下建設株式会社 | |

◎は国の表示証交付事業所(12事業所)



消防団協力事業所表示証交付式



消防団協力事業所表示証

MEMO