

ポンプ室内		
直圧側	GV-50 (10k)	1
	YST-50	1
	定流量弁-50	1
	定水位弁-50	1
	電磁弁-20	1
	GV-20 (10k)	3
2次側	GV-40 (5k)	2
	BTV-80	4
	BTV-100	2
	BJ-40 (球型)	2
	BJ-50 (球型)	1
	BJ-100 (3山ベローズ)	2

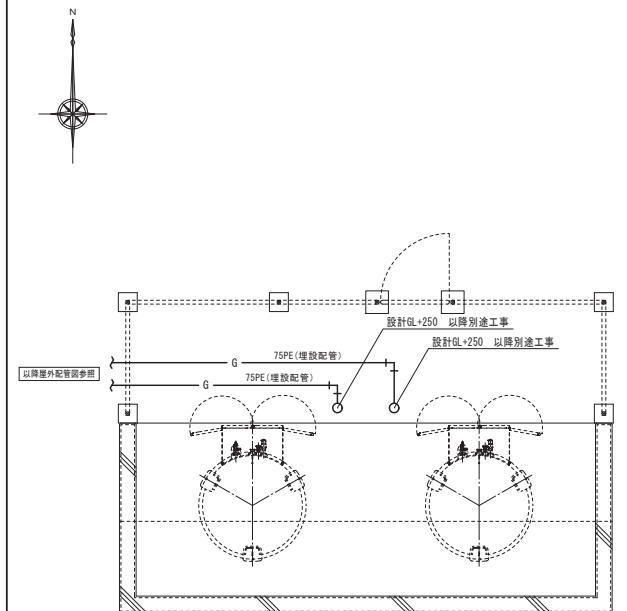
蓄水器	25mm (貨品品)	1
逆止弁	250V (バックタイプ)	1
メーターユニット	松山市型 (埋設型)	1
蓄水器ボックス	FRP製	1

WT-1廻り		
1次側	GV-20 (10k)	4
	GV-50 (10k)	2
	FJ-20 (SUS)	1
	FJ-50 (SUS)	1
	複式BT-20	2
	自動エア抜き弁-20	2
ドレン	GV-50 (5k)	2
	防虫網-50 (SUS)	2
ブロー	防虫網-80 (SUS)	2

※ I期完成後からII期完成までの期間については、有効容量20.0m³の設定にて運用のこと。

受水槽・ポンプ室廻り 平面詳細図 S=1/30

注記 ● 埋設管表示鉄 (25φ x 70mm)



バルク供給設備廻り 平面詳細図 S=1/50

【設計者】 1級建築士 大臣登録第182383号 横山 敏和